

Центробежные вентиляторы одностороннего всасывания

CE 140



Рекомендации по применению: Приточно-вытяжные системы вентиляции различного назначения. Вентиляторы CE можно эксплуатировать независимо или встраивать в другое оборудование.

Конструкция: Корпус вентилятора изготовлен из оцинкованной листовой стали. На входе и выходе вентилятора имеются фланцы с резиновым уплотнителем для соединения с воздуховодами.

Двигатель: Модели CE 140 имеют крыльчатки с загнутыми вперед лопатками и двигатели с внешним ротором. Для защиты двигателя от перегрева вентиляторы CE оснащены встроенными термоконтактами с ручным перезапуском.

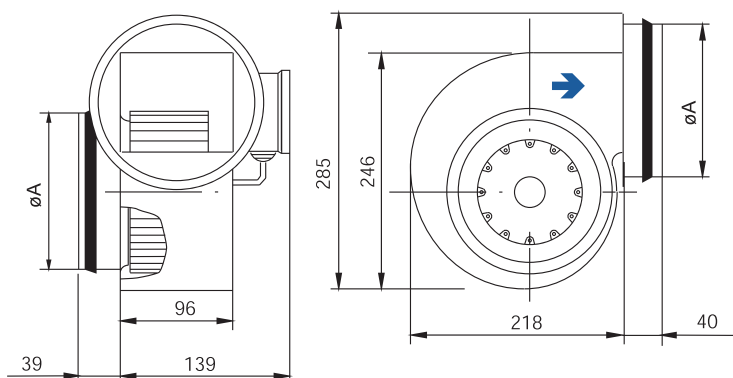
Регулирование скорости: Скорость вентиляторов можно регулировать с помощью бесступенчатого тиристора или 5-ти ступенчатого трансформатора.

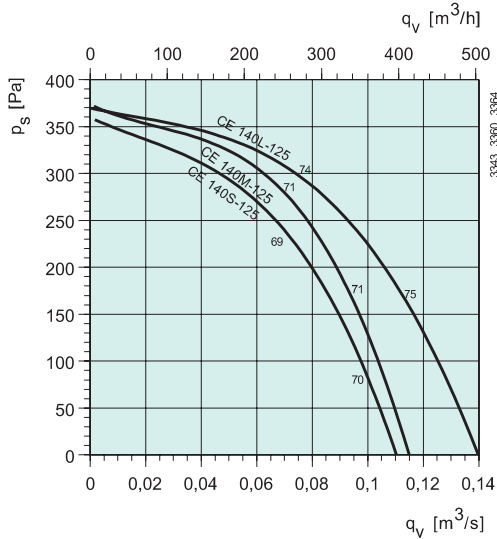
Подключение: Вентиляторы CE 140 оборудованы клеммной коробкой для подключения питания.

Монтаж: Модели CE 140 могут устанавливаться в любом положении, не требуют техобслуживания и надежны в работе. Вентиляторы компактны и легко монтируемы.

Сертификаты: Сертификат соответствия РФ и Украины.

		CE 140S 125/160	CE 140M 125/160	CE 140L 125/160
Напряжение/Частота	В/50 Гц	230	230	230
Фазность	~	1	1	1
Потребляемая мощность	Вт	104/105	121/125	147/153
Ток	А	0,45/0,45	0,53/0,54	0,64/0,66
Макс. расход воздуха	м ³ /с (м ³ /ч)	0,11(396)/0,11(410)	0,12(414)/0,12(435)	0,14(504)/0,15(543)
Частота вращения	мин ⁻¹	1633/1498	1833/1807	2459/2406
Макс. температура перемещаемого воздуха	°С	50/54	68/65	70/70
"при регулировании	°С	50/54	68/65	70/70
Уровень звукового давления на расст. 3м	дБ(А)	42/45	44/42	44/42
Вес	кг	3/3,5	3,5	3,5
Класс изоляции двигателя		B	B	B
Класс защиты двигателя		IP 44	IP 44	IP 44
Емкость конденсатора	мкФ	2	2	4
Регулятор скорости, 5-ступ.	Трансформатор	RE 1,5	RE 1,5	RE 1,5
Регулятор 5-ступ., высок./низк.	Трансформатор	REU 1,5	REU 1,5	REU 1,5
Регулятор скорости, бесшаговый	Тиристор	REE 1	REE 1	REE 1
СХЕМА ПОДКЛЮЧЕНИЯ, СТР. 11-17		2	2	2





CE 140 S-125

Октавные полосы частот, Гц

	Гц	Общ	63	125	250	500	1k	2k	4k	8k
L_{WA} К входу	дБ(A)	70	49	65	64	60	61	56	53	45
L_{WA} К выходу	дБ(A)	70	49	65	64	63	63	59	53	48
L_{WA} К окружению	дБ(A)	50	7	38	29	42	47	40	34	37

Условия испытаний: $q_v = 0,069 \text{ м}^3/\text{с}$, $P_s = 242 \text{ Па}$

CE 140 M-125

Октавные полосы частот, Гц

	Гц	Общ	63	125	250	500	1k	2k	4k	8k
L_{WA} К входу	дБ(A)	71	56	64	67	63	62	58	56	48
L_{WA} К выходу	дБ(A)	72	48	65	67	66	64	60	56	51
L_{WA} К окружению	дБ(A)	51	17	37	36	46	48	41	36	29

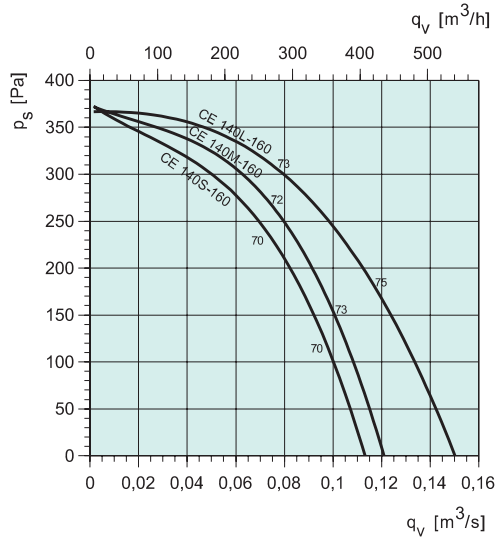
Условия испытаний: $q_v = 0,07 \text{ м}^3/\text{с}$, $P_s = 271 \text{ Па}$

CE 140 L-125

Октавные полосы частот, Гц

	Гц	Общ	63	125	250	500	1k	2k	4k	8k
L_{WA} К входу	дБ(A)	74	67	67	69	65	64	61	59	52
L_{WA} К выходу	дБ(A)	74	62	66	69	67	67	64	59	56
L_{WA} К окружению	дБ(A)	51	38	40	32	45	48	42	39	33

Условия испытаний: $q_v = 0,08 \text{ м}^3/\text{с}$, $P_s = 286 \text{ Па}$



CE 140 S-160

Октавные полосы частот, Гц

	Гц	Общ	63	125	250	500	1k	2k	4k	8k
L_{WA} К входу	дБ(A)	69	49	64	64	60	60	58	53	46
L_{WA} К выходу	дБ(A)	69	50	64	64	61	61	57	51	47
L_{WA} К окружению	дБ(A)	52	39	37	30	47	49	39	33	29

Условия испытаний: $q_v = 0,069 \text{ м}^3/\text{с}$, $P_s = 255 \text{ Па}$

CE 140 M-160

Октавные полосы частот, Гц

	Гц	Общ	63	125	250	500	1k	2k	4k	8k
L_{WA} К входу	дБ(A)	71	50	67	67	62	60	58	56	50
L_{WA} К выходу	дБ(A)	71	50	66	66	63	63	59	54	51
L_{WA} К окружению	дБ(A)	49	26	32	41	43	45	38	35	29

Условия испытаний: $q_v = 0,076 \text{ м}^3/\text{с}$, $P_s = 267 \text{ Па}$

CE 140 L-160

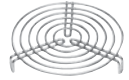
Октавные полосы частот, Гц

	Гц	Общ	63	125	250	500	1k	2k	4k	8k
L_{WA} К входу	дБ(A)	73	56	66	69	64	62	60	59	53
L_{WA} К выходу	дБ(A)	73	53	65	69	66	65	63	58	56
L_{WA} К окружению	дБ(A)	49	27	37	35	43	44	41	38	35

Условия испытаний: $q_v = 0,082 \text{ м}^3/\text{с}$, $P_s = 300 \text{ Па}$



FK с. 466



SG с. 466



VK с. 466



IGK с. 467



RSK с. 449



LDC с. 453



FFR с. 447



CB с. 435



RE /REU
с. 421



REE с. 422

Центробежные вентиляторы одностороннего всасывания

CE 200-280 4-полюсный



Рекомендации по применению: Приточно-вытяжные системы вентиляции различного назначения.

Конструкция: Корпус вентилятора изготовлен из оцинкованной листовой стали.

Двигатель: Вентиляторы CE имеют крыльчатки с загнутыми вперед лопатками и двигатели с внешним ротором. Для защиты двигателя от перегрева вентиляторы CE оснащены встроенными термоконтактами с выводами для подключения внешнего устройства защиты.

Регулирование скорости: Скорость вентиляторов можно регулировать с помощью бесступенчатого тиристора или 5-ти ступенчатого трансформатора.

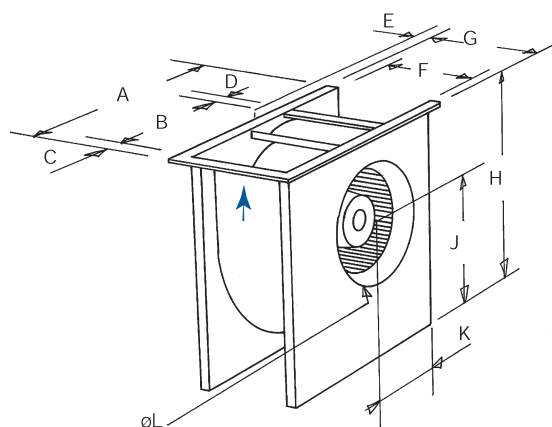
Подключение: Вентиляторы CE оборудованы клеммной коробкой для подключения питания.

Монтаж: Модели CE могут устанавливаться в любом положении, не требуют техобслуживания и надежны в работе. Вентиляторы компактны и легко монтируемы при помощи USE/ISE.

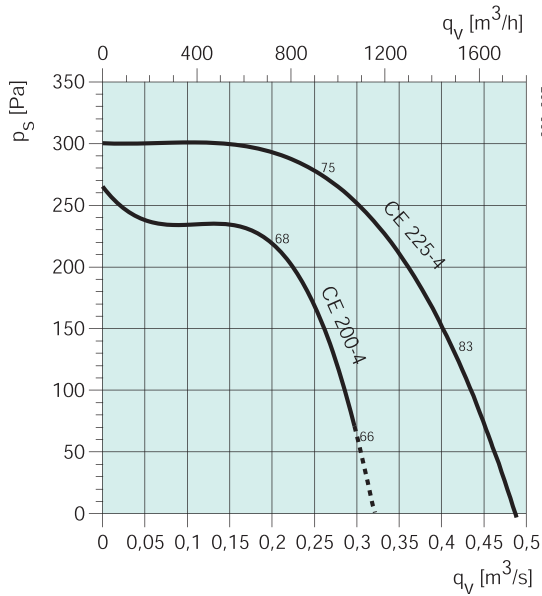
Сертификаты: Сертификат соответствия РФ и Украины.

		CE 200-4	CE 225-4	CE 250-4	CE 280-4
Напряжение/Частота	В/50 Гц	230	230	230	230
Фазность	~	1	1	1	1
Потребляемая мощность	Вт	230	509	836	1267
Ток	А	1,00	2,45	3,75	5,55
Макс. расход воздуха	м ³ /с (м ³ /ч)	0,302 (1085)	0,489 (1760)	0,693 (2495)	0,805 (2895)
Частота вращения	мин ⁻¹	1202	1300	1183	1340
Макс. температура перемещаемого воздуха	°С	51	70	70	70
"при регулировании"	°С	51	70	70	70
Уровень звукового давления на расст. 3м	дБ(А)	51	61	55	60
Вес	кг	8,6	13	16,6	27,3
Класс изоляции двигателя		F	F	F	F
Класс защиты двигателя		IP 44	IP 54	IP 54	IP 54
Емкость конденсатора	мкФ	6	8	14	30
Тип термозащиты		S-ET 10	S-ET 10	S-ET 10	S-ET 10
Регулятор скорости, 5-ступ.	Трансформатор	RTRE 1,5	RTRE 3	RTRE 5	RTRE 7
Регулятор 5-ступ., высок./низк.	Трансформатор	REU 1,5 *	REU 3 *	REU 5 *	REU 7 *
Регулятор скорости, бесшаговый	Тиристор	REE 2 *	REE 4 *	REE 4 *	-
СХЕМА ПОДКЛЮЧЕНИЯ, СТР. 11-17		5	6	6	6

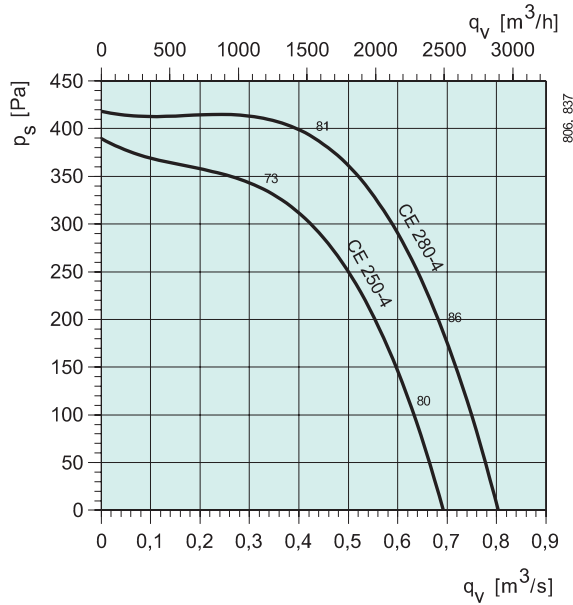
* + S-ET 10



	A	B	C	D	E	F	G	H	J	K	øL
CE 200-4	404	250	26	26	4	132	183	332	187	164	186
CE 225-4	445	280	25	25	6	147	198	369	211	180	234
CE 250-4	492	315	26	26	8	167	218	412	239	198	261
CE 280-4	547	357	26	26	23	182	233	455	257	221	293



CE 200-4: Мин.статический подпор 70 Па



CE 200-4

Октавные полосы частот, Гц

	Гц	Общ	63	125	250	500	1k	2k	4k	8k
L _{WA} К входу	дБ(A)	68	51	52	60	60	62	63	60	56
L _{WA} К выходу	дБ(A)	69	44	45	57	63	65	61	59	55
L _{WA} К окружению	дБ(A)	58	47	43	40	51	55	47	44	38

Условия испытаний: q_v = 0,19 м³/с, P_s = 222 Па

CE 225-4

Октавные полосы частот, Гц

	Гц	Общ	63	125	250	500	1k	2k	4k	8k
L _{WA} К входу	дБ(A)	75	46	50	63	66	70	69	68	64
L _{WA} К выходу	дБ(A)	75	46	51	63	66	70	68	67	64
L _{WA} К окружению	дБ(A)	68	54	49	52	60	65	61	57	52

Условия испытаний: q_v = 0,27 м³/с, P_s = 272 Па

CE 250-4

Октавные полосы частот, Гц

	Гц	Общ	63	125	250	500	1k	2k	4k	8k
L _{WA} К входу	дБ(A)	73	51	58	63	62	68	68	65	61
L _{WA} К выходу	дБ(A)	76	49	53	63	68	72	69	68	63
L _{WA} К окружению	дБ(A)	62	45	50	58	50	55	53	49	49

Условия испытаний: q_v = 0,34 м³/с, P_s = 332 Па

CE 280-4

Октавные полосы частот, Гц

	Гц	Общ	63	125	250	500	1k	2k	4k	8k
L _{WA} К входу	дБ(A)	81	55	65	67	68	75	77	72	67
L _{WA} К выходу	дБ(A)	82	54	63	67	74	78	76	73	68
L _{WA} К окружению	дБ(A)	67	49	55	59	54	63	59	54	47

Условия испытаний: q_v = 0,46 м³/с, P_s = 386 Па



USE с. 462



ISE с. 462



RB с. 437



VK с. 466



RSK с. 449



VBR с. 442



FFR с. 447



LDR с. 453



S-ET10 с. 426



RTRE с. 421



REU с. 421



REE с. 422

Центробежные вентиляторы одностороннего всасывания

СТ 200-280 4-полюсный



Рекомендации по применению: Приточно-вытяжные системы вентиляции различного назначения. Вентиляторы СТ имеют более высокий КПД благодаря своей конструкции и создают относительно высокое статическое давление для работы с разветвленными сетями воздуховодов.

Конструкция: Корпус вентилятора изготовлен из оцинкованной листовой стали.

Двигатель: Вентиляторы этой серии имеют крыльчатки с загнутыми вперед лопатками и двигатели с внешним ротором. Для защиты двигателя от перегрева вентиляторы СТ оснащены встроенными термоконтактами с выводами для подключения к внешнему устройству защиты.

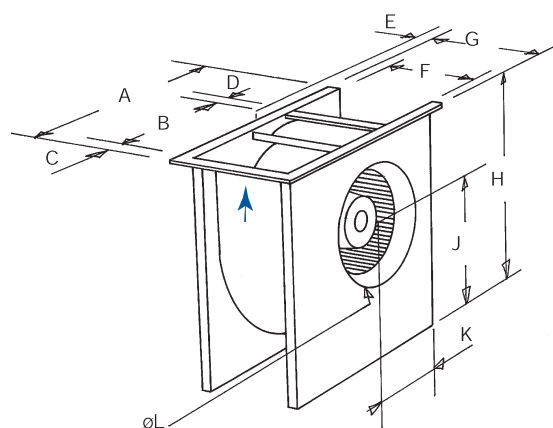
Регулирование скорости: Скорость вентиляторов можно регулировать с помощью 5-ти ступенчатого трансформатора.

Подключение: Вентиляторы СТ 200 соединяются электрически через соединительную коробку. Вентиляторы СТ 225-280 присоединяются электрически непосредственно к двигателю.

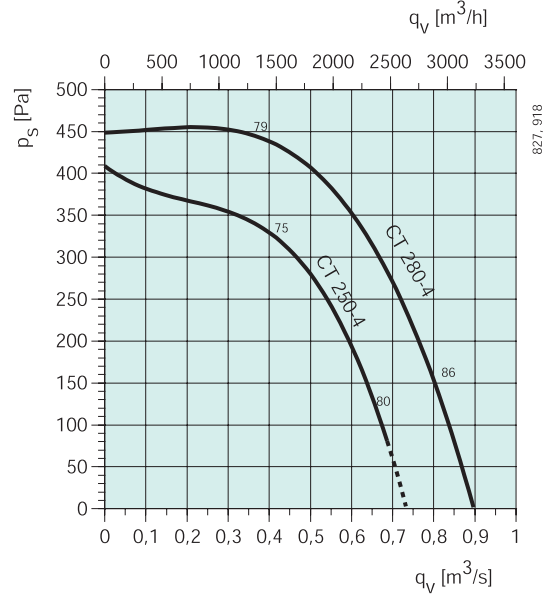
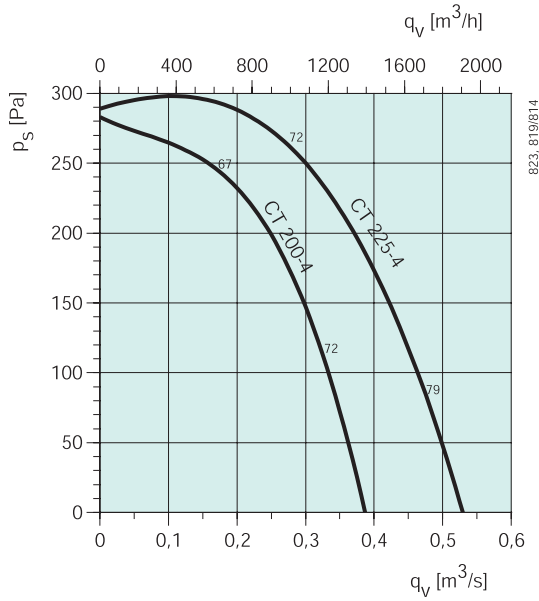
Монтаж: Вентиляторы СТ устанавливаются в любом положении, не требуют техобслуживания и надежны в работе. Вентиляторы компактны и легко монтируемы.

Сертификаты: Сертификат соответствия РФ и Украины.

		СТ 200-4	СТ 225-4	СТ 250-4	СТ 280-4
Напряжение/Частота	В/50 Гц	400	400	400	400
Фазность	~	3	3	3	3
Потребляемая мощность	Вт	310	504	788	1333
Ток	А	0,55	0,89	1,4	2,35
Макс. расход воздуха	м³/с (м³/ч)	0,39 (1410)	0,53 (1925)	0,68 (2560)	0,91 (3265)
Частота вращения	мин⁻¹	1304	1319	1266	1307
Макс. температура перемещаемого воздуха	°С	61	70	60	55
"при регулировании"	°С	61	56	60	55
Уровень звукового давления на расст. 3м	дБ(А)	44	53	60	59
Вес	кг	8,5	11	14	22,5
Класс изоляции двигателя		В	F	F	F
Класс защиты двигателя		IP 44	IP 54	IP 54	IP 54
Тип термозащиты		STDT 16	STDT 16	STDT 16	STDT 16
Регулятор скорости, 5-ступ.	Трансформатор	RTRD 2	RTRD 2	RTRD 2	RTRD 4
Регулятор 5-ступ., высок./низк.	Трансформатор	RTRDU 2	RTRDU 2	RTRDU 2	RTRDU 4
СХЕМА ПОДКЛЮЧЕНИЯ, СТР. 11-17		7	8	8	8



	A	B	C	D	E	F	G	H	J	K	øL
СТ•200-4	404	250	26	26	4	132	183	332	187	164	186
СТ•225-4	445	280	25	25	6	147	198	369	211	180	234
СТ•250-4	492	315	26	26	8	167	218	412	239	198	261
СТ•280-4	547	357	26	26	23	182	233	455	257	221	293



CT 280-4 Мин.статический подпор 80 Па

CT 200-4

Октавные полосы частот, Гц

	Гц	Общ	63	125	250	500	1k	2k	4k	8k
L _{WA} К входу	дБ(A)	67	44	50	62	56	60	60	57	52
L _{WA} К выходу	дБ(A)	69	44	46	59	62	65	62	60	55
L _{WA} К окружению	дБ(A)	51	37	31	44	43	45	45	41	33

Условия испытаний: q_v = 0,18 м³/с, P_s = 254 Па

CT 225-4

Октавные полосы частот, Гц

	Гц	Общ	63	125	250	500	1k	2k	4k	8k
L _{WA} К входу	дБ(A)	75	65	64	71	63	67	67	65	61
L _{WA} К выходу	дБ(A)	77	63	59	69	69	72	68	66	63
L _{WA} К окружению	дБ(A)	59	44	40	47	49	53	54	51	53

Условия испытаний: q_v = 0,29 м³/с, P_s = 263 Па

CT 250-4

Октавные полосы частот, Гц

	Гц	Общ	63	125	250	500	1k	2k	4k	8k
L _{WA} К входу	дБ(A)	75	51	57	62	63	71	70	68	64
L _{WA} К выходу	дБ(A)	77	50	52	63	68	74	70	69	64
L _{WA} К окружению	дБ(A)	67	53	43	47	56	64	61	56	50

Условия испытаний: q_v = 0,42 м³/с, P_s = 319 Па

CT 280-4

Октавные полосы частот, Гц

	Гц	Общ	63	125	250	500	1k	2k	4k	8k
L _{WA} К входу	дБ(A)	79	55	62	66	67	74	75	70	66
L _{WA} К выходу	дБ(A)	81	54	58	66	72	77	74	72	67
L _{WA} К окружению	дБ(A)	66	49	42	52	53	62	61	57	53

Условия испытаний: q_v = 0,4 м³/с, P_s = 445 Па



USE с. 462



ISE с. 462



RB с. 437



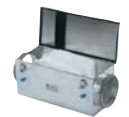
VK с. 466



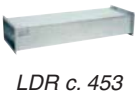
RSK с. 449



VBR с. 442



FFR с. 447



LDR с. 453



FGR с. 449



CWK с. 445



LDC с. 453



STDT с. 426



RTRDU/RTRD с. 422

Центробежные вентиляторы одностороннего всасывания

СТ 225-315 6-полюсный



Рекомендации по применению: Приточно-вытяжные системы вентиляции различного назначения. Вентиляторы СТ имеют более высокий КПД благодаря своей конструкции и создают относительно высокое статическое давление для работы с разветвленными сетями воздуховодов.

Конструкция: Корпус вентилятора изготовлен из оцинкованной листовой стали.

Двигатель: Вентиляторы этой серии имеют крыльчатки с загнутыми вперед лопатками и двигатели с внешним ротором. Для защиты двигателя от перегрева вентиляторы СТ оснащены встроенными термokonтактами с выводами для подключения к внешнему устройству защиты.

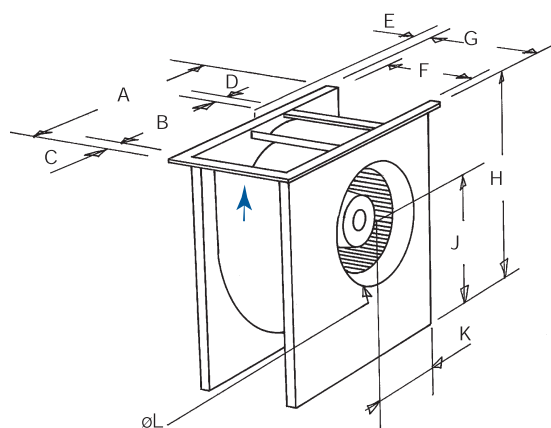
Регулирование скорости: Скорость вентиляторов можно регулировать с помощью 5-ти ступенчатого трансформатора.

Подключение: Вентиляторы СТ 225-315 присоединяются электрически непосредственно к двигателю.

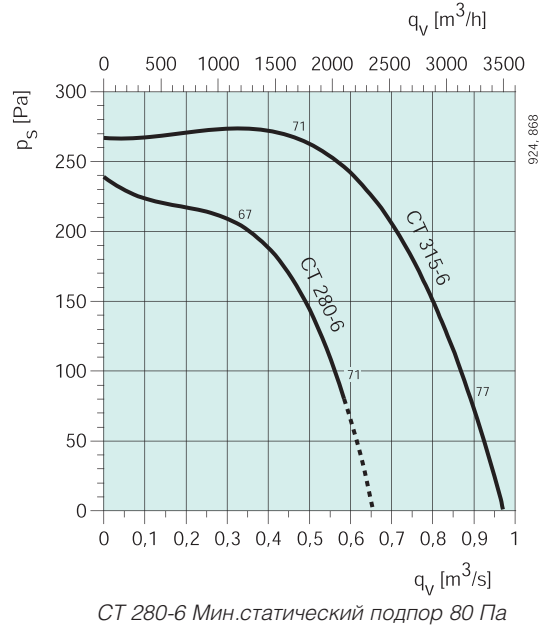
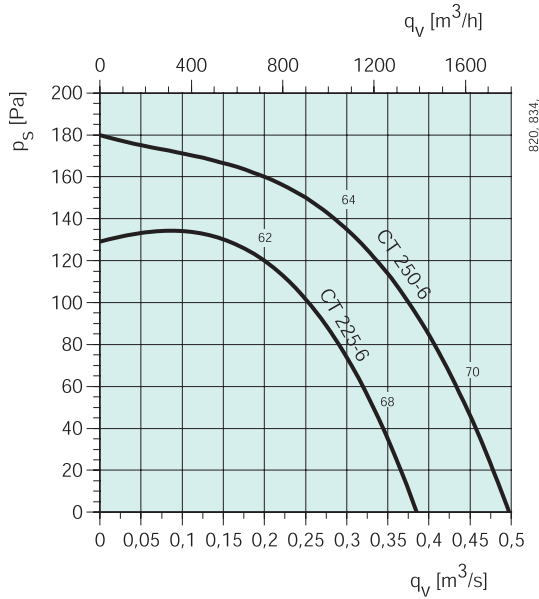
Монтаж: Вентиляторы СТ устанавливаются в любом положении, не требуют техобслуживания и надежны в работе. Вентиляторы компактны и легко монтируемы.

Сертификаты: Сертификат соответствия РФ и Украины.

		СТ 225-6	СТ 250-6	СТ 280-6	СТ 315-6
Напряжение/Частота	В/50 Гц	400	400	400	400
Фазность	~	3	3	3	3
Потребляемая мощность	Вт	198	297	407	843
Ток	А	0,42	0,62	0,86	1,69
Макс. расход воздуха	м ³ /с (м ³ /ч)	0,39 (1390)	0,50 (1800)	0,59 (2115)	0,98 (3530)
Частота вращения	мин ⁻¹	857	832	825	782
Макс. температура перемещаемого воздуха	°С	60	55	60	55
"при регулировании"	°С	60	55	60	55
Уровень звукового давления на расст. 3м	дБ(А)	45	51	45	54
Вес	кг	11	13	16	23
Класс изоляции двигателя		F	F	F	F
Класс защиты двигателя		IP 54	IP 54	IP 54	IP 54
Тип термозащиты		STDT 16	STDT 16	STDT 16	STDT 16
Регулятор скорости, 5-ступ.	Трансформатор	RTRD 2	RTRD 2	RTRD 2	RTRD 2
Регулятор 5-ступ., высок./низк.	Трансформатор	RTRDU 2	RTRDU 2	RTRDU 2	RTRDU 2
СХЕМА ПОДКЛЮЧЕНИЯ, СТР. 11-17		8	8	8	8



	A	B	C	D	E	F	G	H	J	K	øL
СТ 225-6	445	280	25	25	40	147	198	369	211	180	234
СТ 250-6	492	315	26	26	42	167	218	412	239	198	261
СТ 280-6	547	357	26	26	46	182	233	455	257	221	293
СТ 315-6	615	400	26	26	58	203	254	517	298	247	326



CT 225-6

Октавные полосы частот, Гц

	Гц	Общ	63	125	250	500	1k	2k	4k	8k
L _{WA} К входу	дБ(A)	62	38	45	55	54	55	56	53	43
L _{WA} К выходу	дБ(A)	64	39	39	53	59	57	56	54	46
L _{WA} К окружению	дБ(A)	51	34	35	44	47	44	43	41	39

Условия испытаний: q_v = 0,19 м³/с, P_s = 125 Па

CT 250-6

Октавные полосы частот, Гц

	Гц	Общ	63	125	250	500	1k	2k	4k	8k
L _{WA} К входу	дБ(A)	64	41	46	54	55	58	58	55	47
L _{WA} К выходу	дБ(A)	67	41	41	54	62	60	59	58	49
L _{WA} К окружению	дБ(A)	58	46	33	42	50	53	53	47	35

Условия испытаний: q_v = 0,29 м³/с, P_s = 143 Па

CT 280-6

Октавные полосы частот, Гц

	Гц	Общ	63	125	250	500	1k	2k	4k	8k
L _{WA} К входу	дБ(A)	67	44	51	56	59	62	60	58	51
L _{WA} К выходу	дБ(A)	70	42	46	56	66	64	61	60	52
L _{WA} К окружению	дБ(A)	52	41	31	40	44	48	45	40	31

Условия испытаний: q_v = 0,34 м³/с, P_s = 205 Па

CT 315-6

Октавные полосы частот, Гц

	Гц	Общ	63	125	250	500	1k	2k	4k	8k
L _{WA} К входу	дБ(A)	71	49	57	59	63	66	64	63	56
L _{WA} К выходу	дБ(A)	72	47	52	60	68	65	64	64	55
L _{WA} К окружению	дБ(A)	62	38	37	48	57	57	53	50	41

Условия испытаний: q_v = 0,48 м³/с, P_s = 274 Па



USE с. 462



ISE с. 462



RB с. 437



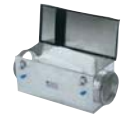
VK с. 466



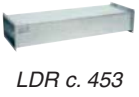
RSK с. 449



VBR с. 442



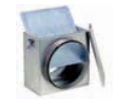
FFR с. 447



LDR с. 453



CWK с. 445



FGR с. 449



VKK с. 450



STDT с. 426



RTRDU/RTRD с. 422

Центробежные вентиляторы одностороннего всасывания

СТ 315-400 4-полюсные



Рекомендации по применению: Приточно-вытяжные системы вентиляции различного назначения. Вентиляторы СТ имеют более высокий КПД благодаря своей конструкции и создают относительно высокое статическое давление для работы с разветвленными сетями воздуховодов.

Конструкция: Корпус вентилятора изготовлен из оцинкованной листовой стали.

Двигатель: Вентиляторы этой серии имеют крыльчатки с загнутыми вперед лопатками и двигатели с внешним ротором. Для защиты двигателя от перегрева вентиляторы СТ оснащены встроенными термokonтактами с выводами для подключения к внешнему устройству защиты.

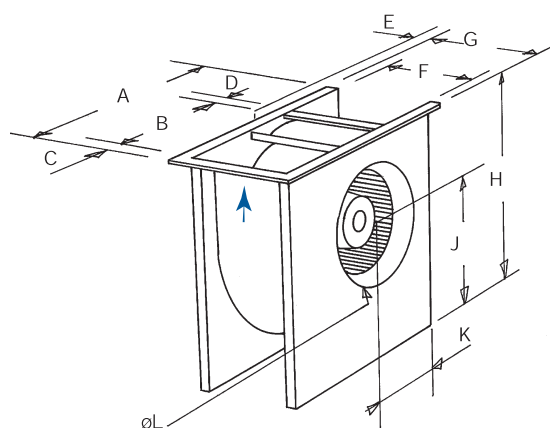
Регулирование скорости: Скорость вентиляторов можно регулировать с помощью 5-ти ступенчатого трансформатора.

Подключение: Вентиляторы СТ 315-400 присоединяются электрически непосредственно к двигателю.

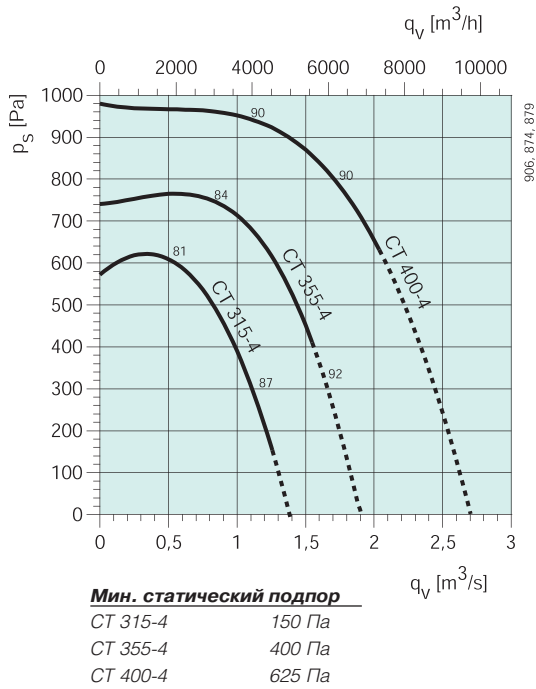
Монтаж: Вентиляторы СТ устанавливаются в любом положении, не требуют техобслуживания и надежны в работе. Вентиляторы компактны и легко монтируемы.

Сертификаты: Сертификат соответствия РФ и Украины.

		СТ 315-4	СТ 355-4	СТ 400-4
Напряжение/Частота	В/50 Гц	400	400	400
Фазность	~	3	3	3
Потребляемая мощность	Вт	2446	3716	4984
Ток	А	4,1	6,16	8,1
Макс. расход воздуха	м ³ /с (м ³ /ч)	1,24 (4464)	1,72 (6210)	2,01 (7247)
Частота вращения	мин ⁻¹	1227	1291	1312
Макс. температура перемещаемого воздуха	°С	60	70	70
"при регулировании"	°С	60	70	70
Уровень звукового давления на расст. 3м	дБ(А)	65	63	70
Вес	кг	29	45	58
Класс изоляции двигателя		F	F	F
Класс защиты двигателя		IP 54	IP 54	IP 54
Тип термозащиты		STDT 16	STDT 16	STDT 16
Регулятор скорости, 5-ступ.	Трансформатор	RTRD 7	RTRD 7	RTRD 14
Регулятор 5-ступ., высок./низк.	Трансформатор	RTRDU 7	RTRDU 7	-
СХЕМА ПОДКЛЮЧЕНИЯ, СТР. 11-17		8	8	8



СТ	A	B	C	D	E	F	G	H	J	K	d
315-4	615	400	26	26	58	203	254	517	298	247	326
355-4	689	450	26	26	70	227	278	574	325	287	367
400-4	768	500	26	26	72	252	304	643	365	310	413



CT 315-4

Октавные полосы частот, Гц

	Гц	Общ	63	125	250	500	1k	2k	4k	8k
L_{WA} К входу	дБ(A)	81	59	68	66	68	76	76	74	69
L_{WA} К выходу	дБ(A)	83	56	64	74	74	78	76	75	71
L_{WA} К окружению	дБ(A)	72	51	49	55	61	68	66	62	55

Условия испытаний: $q_v = 0,62 \text{ м}^3/\text{с}$, $P_s = 593 \text{ Па}$

CT 355-4

Октавные полосы частот, Гц

	Гц	Общ	63	125	250	500	1k	2k	4k	8k
L_{WA} К входу	дБ(A)	84	60	71	68	73	81	79	75	71
L_{WA} К выходу	дБ(A)	88	57	69	73	79	84	81	79	73
L_{WA} К окружению	дБ(A)	70	44	51	54	56	68	62	54	48

Условия испытаний: $q_v = 0,92 \text{ м}^3/\text{с}$, $P_s = 756 \text{ Па}$

CT 400-4

Октавные полосы частот, Гц

	Гц	Общ	63	125	250	500	1k	2k	4k	8k
L_{WA} К входу	дБ(A)	90	60	72	76	81	87	84	80	76
L_{WA} К выходу	дБ(A)	88	63	73	71	76	84	82	77	74
L_{WA} К окружению	дБ(A)	77	46	52	61	67	75	69	60	54

Условия испытаний: $q_v = 1,16 \text{ м}^3/\text{с}$, $P_s = 974 \text{ Па}$



USE с. 462



ISE с. 462



RB с. 437



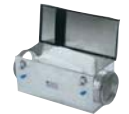
VK с. 466



RSK с. 449



VBR с. 442



FFR с. 447



LDR с. 453



CWK с. 445



FGR с. 449



VKK с. 450



STDT с. 426



RTRDU/RTRD
с. 422

Центробежные вентиляторы одностороннего всасывания

СТ 355-450 6-полюсный



Рекомендации по применению: Приточно-вытяжные системы вентиляции различного назначения. Вентиляторы СТ имеют более высокий КПД благодаря своей конструкции и создают относительно высокое статическое давление для работы с разветвленными сетями воздуховодов.

Конструкция: Корпус вентилятора изготовлен из оцинкованной листовой стали.

Двигатель: Вентиляторы этой серии имеют крыльчатки с загнутыми вперед лопатками и двигатели с внешним ротором. Для защиты двигателя от перегрева вентиляторы СТ оснащены встроенными термоконтактами с выводами для подключения к внешнему устройству защиты.

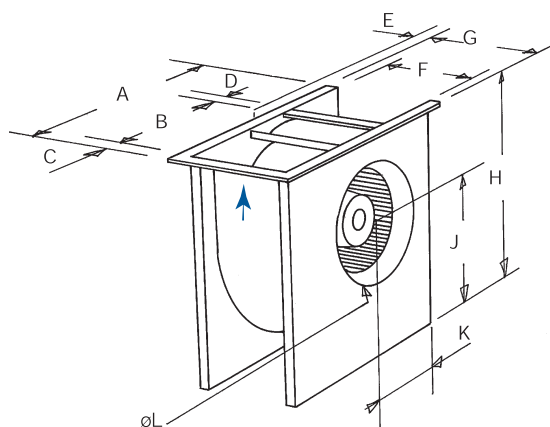
Регулирование скорости: Скорость вентиляторов можно регулировать с помощью 5-ти ступенчатого трансформатора.

Подключение: Вентиляторы СТ 355-450 присоединяются электрически непосредственно к двигателю.

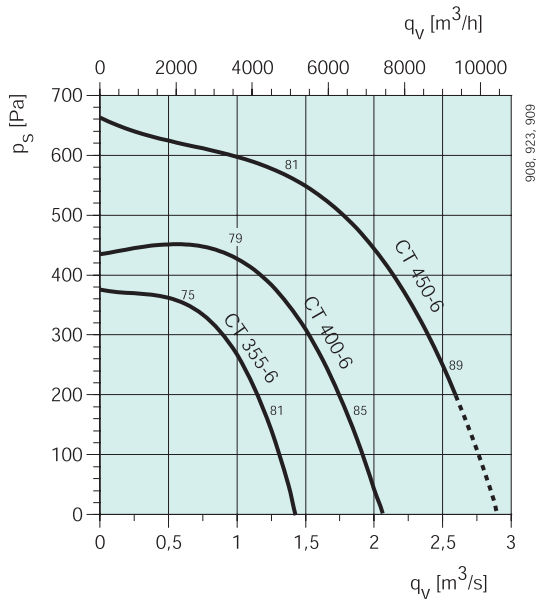
Монтаж: Вентиляторы СТ устанавливаются в любом положении, не требуют техобслуживания и надежны в работе. Вентиляторы компактны и легко монтируемы.

Сертификаты: Сертификат соответствия РФ и Украины.

		СТ 355-6	СТ 400-6	СТ 450-6
Напряжение/Частота	В/50 Гц	400	400	400
Фазность	~	3	3	3
Потребляемая мощность	Вт	1538	2624	3821
Ток	А	2,88	4,84	6,80
Макс. расход воздуха	м ³ /с (м ³ /ч)	1,45 (5206)	2,07 (7452)	2,56 (9220)
Частота вращения	мин ⁻¹	818	843	842
Макс. температура перемещаемого воздуха	°С	70	70	59
"при регулировании"	°С	70	70	59
Уровень звукового давления на расст. 3м	дБ(А)	56	57,5	60,5
Вес	кг	32	51	62
Класс изоляции двигателя		F	F	F
Класс защиты двигателя		IP 54	IP 54	IP 54
Тип термозащиты		STDT 16	STDT 16	STDT 16
Регулятор скорости, 5-ступ.	Трансформатор	RTRD 4	RTRD 7	RTRD 7
Регулятор 5-ступ., высок./низк.	Трансформатор	RTRDU 4	RTRDU 7	RTRDU 7
СХЕМА ПОДКЛЮЧЕНИЯ, СТР. 11-17		8	8	8



	A	B	C	D	E	F	G	H	J	K	d
СТ 355-6	689	450	26	26	53	227	278	574	325	287	367
СТ 400-6	768	500	26	26	72	252	304	643	365	310	413
СТ 450-6	859	560	26	26	76	283	335	721	412	348	463



CT 450-6: Мин.статический подпор 200 Па

CT 355-6

Октавные полосы частот, Гц

	Гц	Общ	63	125	250	500	1k	2k	4k	8k
L_{WA} К входу	дБ(A)	75	52	59	60	67	70	69	66	62
L_{WA} К выходу	дБ(A)	79	63	63	67	74	74	71	70	64
L_{WA} К окружению	дБ(A)	63	39	42	49	58	59	56	50	45

Условия испытаний: $q_v = 0,69 \text{ м}^3/\text{с}$, $P_s = 355 \text{ Па}$

CT 400-6

Октавные полосы частот, Гц

	Гц	Общ	63	125	250	500	1k	2k	4k	8k
L_{WA} К входу	дБ(A)	79	56	63	62	75	73	72	69	65
L_{WA} К выходу	дБ(A)	81	51	60	67	76	75	74	72	66
L_{WA} К окружению	дБ(A)	65	40	43	48	60	60	58	49	42

Условия испытаний: $q_v = 1 \text{ м}^3/\text{с}$, $P_s = 442 \text{ Па}$

CT 450-6

Октавные полосы частот, Гц

	Гц	Общ	63	125	250	500	1k	2k	4k	8k
L_{WA} К входу	дБ(A)	81	60	66	64	77	75	74	70	67
L_{WA} К выходу	дБ(A)	84	55	64	70	80	79	78	74	69
L_{WA} К окружению	дБ(A)	67	39	49	51	64	63	59	48	45

Условия испытаний: $q_v = 1,35 \text{ м}^3/\text{с}$, $P_s = 593 \text{ Па}$



USE с. 462



RB с. 437



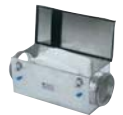
VK с. 466



RSK с. 449



VBR с. 442



FFR с. 447



LDR с. 453



LDC с. 453



STDT с. 426



RTRDU/RTRD с. 422

Центробежные вентиляторы одностороннего всасывания

CKS 355-560



Рекомендации по применению: Приточно-вытяжные системы вентиляции различного назначения, особенно где по условиям эксплуатации требуется частая очистка рабочего колеса. Вентиляторы CKS имеют более высокий КПД благодаря своей конструкции и создают относительно высокое статическое давление для работы с разветвленными сетями воздуховодов.

Конструкция: Корпус вентиляторов изготовлен из оцинкованной листовой стали. Откидная панель существенно упрощает чистку и ремонт вентилятора.

Двигатель: Модели данной серии оборудованы электродвигателем с внешним ротором и рабочим колесом с загнутыми назад лопатками. Для тепловой защиты электродвигатели оснащены встроенными термоконтактами с выводами для подключения к внешнему устройству защиты.

Регулирование скорости: Скорость вентиляторов можно регулировать с помощью 5-ти ступенчатого трансформатора.

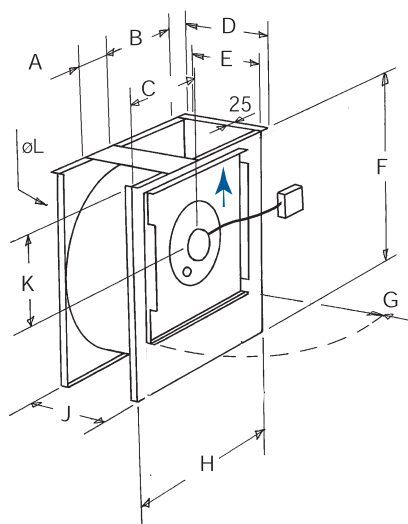
Подключение: Вентиляторы присоединяются электрически через соединительную коробку.

Монтаж: Вентиляторы CKS устанавливаются под любым углом относительно оси вентилятора, не требуют техобслуживания и надежны в работе. Вентиляторы компактны и легко монтируемы.

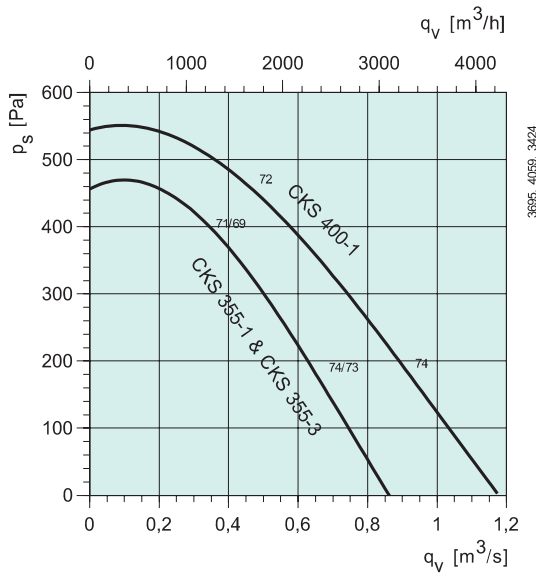
Сертификаты: Сертификат соответствия РФ и Украины.

CKS		355-1	355-3	400-1	400-3	450-3	500-3	560-3
Напряжение/Частота	V/50 Гц	230	400	230	400	400	400	400
Фазность	~	1	3	1	3	3	3	3
Потребляемая мощность	Вт	410	353	611	687	1048	1726	2801
Ток	А	1,96	0,73	2,77	1,60	1,88	3,34	4,86
Макс. расход воздуха	м ³ /с (м ³ /ч)	0,87 (3125)	0,85 (3082)	1,17 (4210)	1,27 (4579)	1,74 (6282)	2,32 (8356)	3,00 (1072)
Частота вращения	мин ⁻¹	1356	1380	1314	1404	1333	1393	1360
Макс. температура перемещаемого воздуха	°С	70	70	70	70	70	66	70
"при регулировании"	°С	70	70	70	70	67	62	70
Уровень звукового давления на расст. 3м	дБ(А)	54	50	56	48	60	65	68
Вес	кг	11	25	33	33	43	62	78
Класс изоляции двигателя		F	F	F	F	F	F	F
Класс защиты двигателя		IP 54	IP 54	IP 54	IP 54	IP 54	IP 54	IP 54
Емкость конденсатора	мкФ	8	-	14	-	-	-	-
Тип термозащиты		S-ET 10	STDT 16	S-ET 10	STDT 16	STDT 16	STDT 16	STDT 16
Регулятор скорости, 5-ступ.		RTRE 3	RTRD 2	RTRE 3	RTRD 2	RTRD 4	RTRD 4	RTRD 7
Регулятор 5-ступ., высок./низк.		REU 3*	RTRDU 2	REU 3*	RTRDU 2	RTRDU 4	RTRDU 4	RTRDU 7
СХЕМА ПОДКЛЮЧЕНИЯ, СТР. 11-17		6	8	6	8	8	8	8

* + S-ET 10



	A	B	C	D	E	F	G	H	J	K	d
CKS 355	135	342	283	243	193	590	530	668	196	250	329
CKS 400	148	383	317	266	216	658	530	748	219	283	370
CKS 450	160	432	355	294	244	734	650	837	247	312	415
CKS 500	180	482	393	317	267	810	650	926	270	343	469
CKS 560	197	542	440	342	292	900	650	1033	295	380	515



CKS 355-1

	Гц	Октавные полосы частот, Гц								
		Общ	63	125	250	500	1k	2k	4k	8k
L _{WA} К входу	дБ(A)	71	45	60	65	65	64	61	55	52
L _{WA} К выходу	дБ(A)	72	46	58	66	66	66	63	54	49
L _{WA} К окружению	дБ(A)	61	32	46	58	52	54	50	42	33

Условия испытаний: q_v = 0,399 м³/с, P_s = 375 Па

CKS 355-3

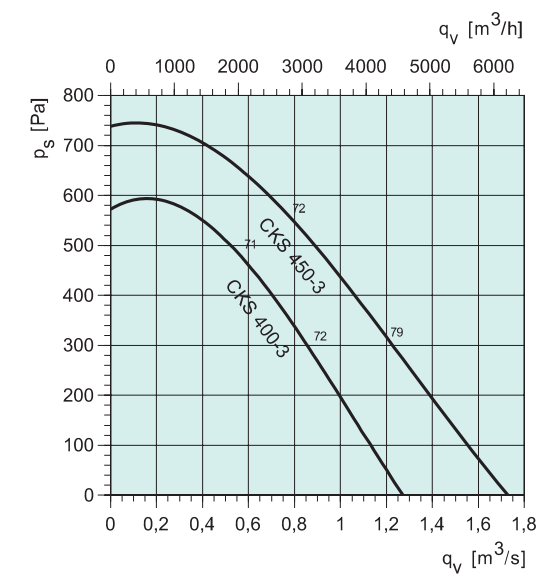
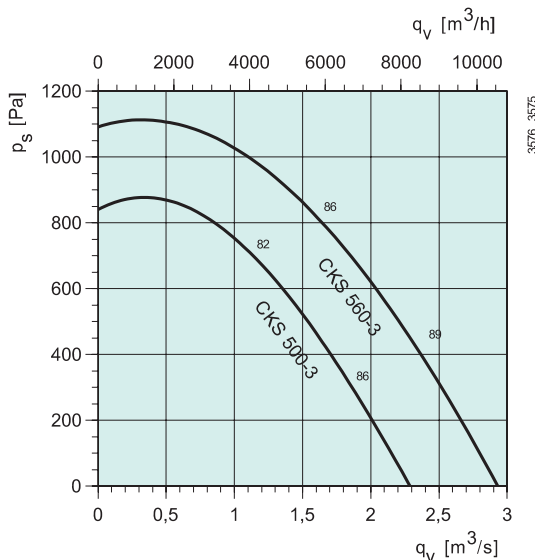
	Гц	Октавные полосы частот, Гц								
		Общ	63	125	250	500	1k	2k	4k	8k
L _{WA} К входу	дБ(A)	69	44	58	63	64	62	60	58	55
L _{WA} К выходу	дБ(A)	73	44	57	68	67	66	63	54	45
L _{WA} К окружению	дБ(A)	57	25	41	53	48	51	48	41	33

Условия испытаний: q_v = 0,435 м³/с, P_s = 345 Па

CKS 400-1

	Гц	Октавные полосы частот, Гц								
		Общ	63	125	250	500	1k	2k	4k	8k
L _{WA} К входу	дБ(A)	72	49	63	66	67	65	64	58	54
L _{WA} К выходу	дБ(A)	76	45	65	71	71	69	65	60	58
L _{WA} К окружению	дБ(A)	63	38	47	59	55	56	54	42	37

Условия испытаний: q_v = 0,511 м³/с, P_s = 438 Па



CKS 400-3

	Гц	Октавные полосы частот, Гц								
		Общ	63	125	250	500	1k	2k	4k	8k
L _{WA} К входу	дБ(A)	71	41	60	65	66	62	60	52	42
L _{WA} К выходу	дБ(A)	77	48	61	72	72	71	67	59	52
L _{WA} К окружению	дБ(A)	55	15	37	50	50	49	46	30	12

Условия испытаний: q_v = 0,552 м³/с, P_s = 491 Па

CKS 450-3

	Гц	Октавные полосы частот, Гц								
		Общ	63	125	250	500	1k	2k	4k	8k
L _{WA} К входу	дБ(A)	72	42	62	65	67	65	64	56	46
L _{WA} К выходу	дБ(A)	79	51	64	72	74	73	69	62	57
L _{WA} К окружению	дБ(A)	67	28	48	64	60	59	56	44	33

Условия испытаний: q_v = 0,798 м³/с, P_s = 548 Па

CKS 500-3

	Гц	Октавные полосы частот, Гц								
		Общ	63	125	250	500	1k	2k	4k	8k
L _{WA} К входу	дБ(A)	82	55	69	74	78	74	73	66	58
L _{WA} К выходу	дБ(A)	87	56	68	81	83	81	76	72	61
L _{WA} К окружению	дБ(A)	72	33	56	61	68	67	63	51	41

Условия испытаний: q_v = 1,25 м³/с, P_s = 672 Па

CKS 560-3

	Гц	Октавные полосы частот, Гц								
		Общ	63	125	250	500	1k	2k	4k	8k
L _{WA} К входу	дБ(A)	86	61	72	80	81	78	77	71	63
L _{WA} К выходу	дБ(A)	89	65	72	83	83	84	79	72	63
L _{WA} К окружению	дБ(A)	75	37	58	71	67	69	65	56	48

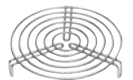
Условия испытаний: q_v = 1,76 м³/с, P_s = 761 Па



USE с. 462



ISE с. 462



SG с. 466



VK с. 466



FFR с. 447



LDC с. 453



S-ET с. 426



STDT с. 426



REU с. 421



RTRDU/RTRD с. 422