

## EX 140



**Рекомендации по применению:** Взрывозащищенные вентиляторы серии EX соответствуют требованиям АTEX и предназначены для использования во взрывоопасных зонах 1 и 2, для удаления газообразных горючих и негорючих сред из этих зон, классы температур Т1, Т2 и Т3.

**Конструкция:** Корпус вентилятора отлит из силумина. Рабочее колесо изготовлено из алюминия. Конструкция вентилятора обеспечивает повышенный уровень безопасности в соответствии с требованиями EEx eq II T3.

**Двигатель:** Вентиляторы EX оборудованы 1-но или 3-х фазными электродвигателями и рабочим колесом с загнутыми вперед лопатками. В 1-фазных вентиляторах используются конденсаторы электродвигателя, помещенные в песок. Для защиты двигателя от перегрева необходимо подключить внешнее устройство защиты (MSEX).

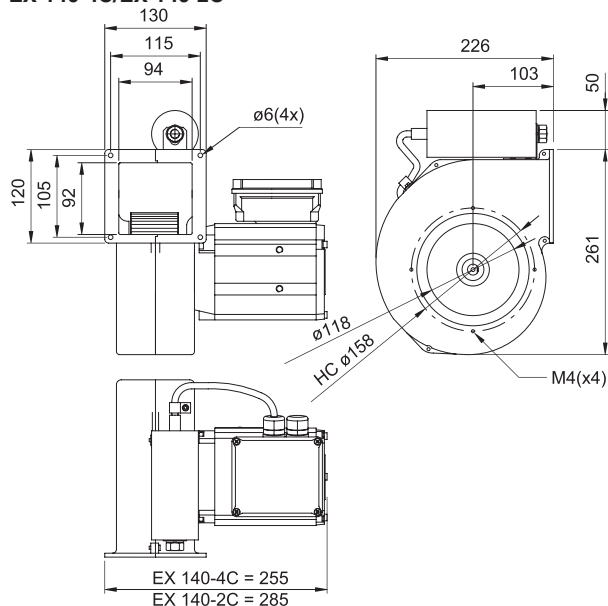
**Регулирование скорости:** Вентиляторы EX 140-180 не допускают регулировку скорости вращения.

**Монтаж:** Вентиляторы серии EX устанавливаются в любом положении при помощи кронштейнов FKX и благодаря компактной конструкции легко подсоединяются к воздуховодам с помощью фланцев US/IS.

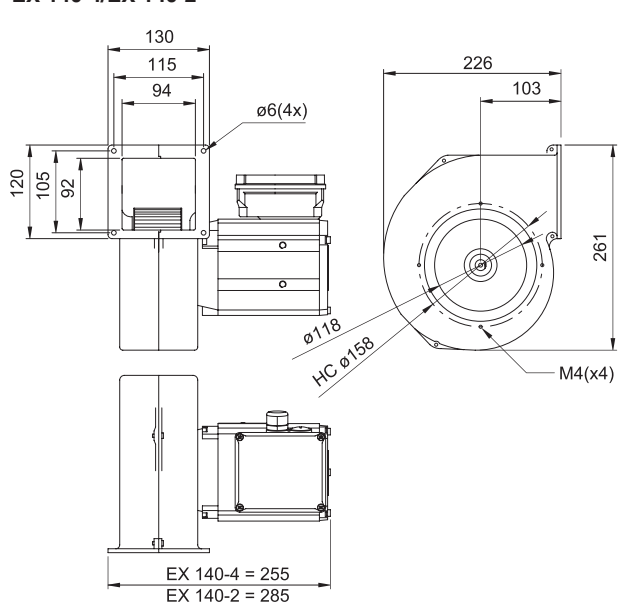
**Сертификаты:** Сертификат соответствия РФ и Украины, сертификат РФ на взрывозащищенное оборудование и разрешение Ростехнадзора, Сертификат соответствия требованиям АTEX 95, ГОСТ № РОСС.SE.МЛ14.В00090.

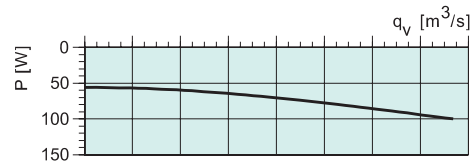
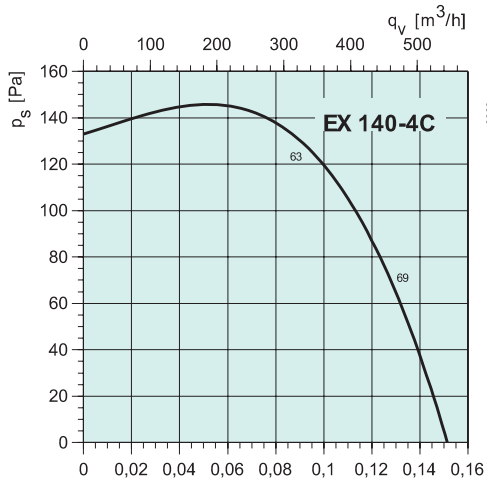
		EX 140-4C	EX 140-2C	EX 140-4	EX 140-2
Напряжение/Частота	В/50 Гц	230	230	400	400
Фазность	~	1	1	3	3
Потребляемая мощность	Вт	113	674	131	696
Ток	А	0,63	3,00	0,38	1,28
Макс. расход воздуха	м³/с (м³/ч)	0,15 (555)	0,32 (1165)	0,16 (580)	0,33 (1180)
Частота вращения	мин⁻¹	1465	2885	1465	2890
Макс. температура перемещаемого воздуха	°С	-20 до +40	-20 до +40	-20 до +40	-20 до +40
Уровень звукового давления на расст. 3м	дБ(А)	43	49	41	47
Вес	кг	7	8	7	8
Емкость конденсатора (сертификат EX) 400В	мкФ	8	25	-	-
Класс изоляции двигателя	F	F	F	F	F
Класс защиты двигателя	IP 54	IP 54	IP 54	IP 54	IP 54
Тип термозащиты	MSEX 0,4 - 0,63	MSEX 2,5 - 4,0	MSEX 0,25 - 0,4	MSEX 1,0 - 1,6	
СХЕМА ПОДКЛЮЧЕНИЯ, СТР. 11-17		9	9	10	10

EX 140-4C/EX 140-2C



EX 140-4/EX 140-2

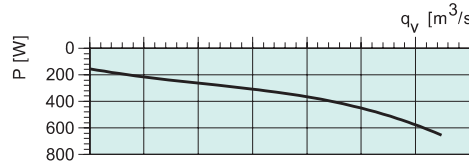
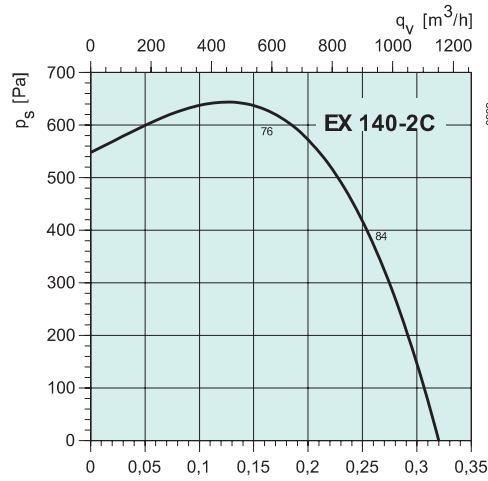




## EX 140-4C

		Октавные полосы частот, Гц									
		Гц	Общ	63	125	250	500	1k	2k	4k	8k
$L_{WA}$	К входу	дБ(A)	59	23	38	47	52	55	52	46	36
$L_{WA}$	К выходу	дБ(A)	67	45	54	60	63	61	55	49	42
$L_{WA}$	К окружению	дБ(A)	50	19	22	31	43	43	46	41	32

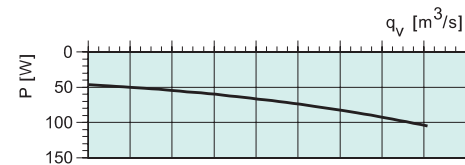
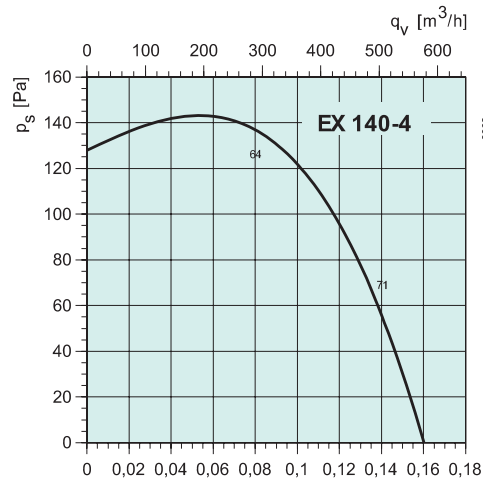
Условия испытаний:  $q_v = 0,08$  м<sup>3</sup>/с,  $P_s = 135$  Па



## EX 140-2C

		Октавные полосы частот, Гц									
		Гц	Общ	63	125	250	500	1k	2k	4k	8k
$L_{WA}$	К входу	дБ(A)	72	34	52	62	62	66	69	63	57
$L_{WA}$	К выходу	дБ(A)	79	63	66	72	73	72	73	65	61
$L_{WA}$	К окружению	дБ(A)	56	22	34	42	50	48	52	47	43

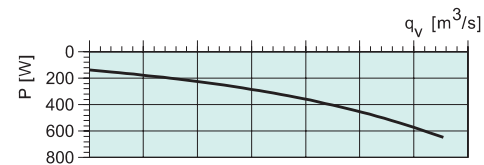
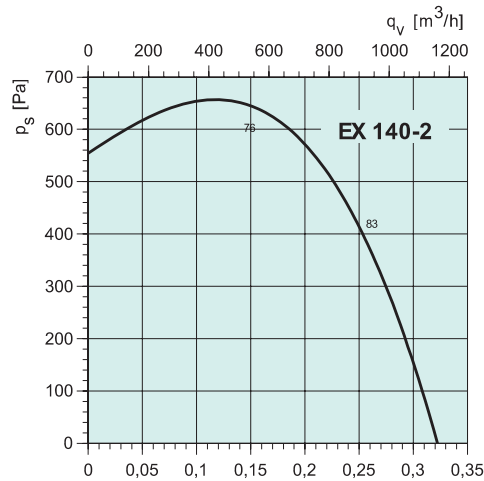
Условия испытаний:  $q_v = 0,16$  м<sup>3</sup>/с,  $P_s = 645$  Па



## EX 140-4

		Октавные полосы частот, Гц									
		Гц	Общ	63	125	250	500	1k	2k	4k	8k
$L_{WA}$	К входу	дБ(A)	60	23	42	50	50	58	50	44	35
$L_{WA}$	К выходу	дБ(A)	65	43	57	58	59	59	52	46	39
$L_{WA}$	К окружению	дБ(A)	48	13	23	37	40	43	43	41	32

Условия испытаний:  $q_v = 0,079$  м<sup>3</sup>/с,  $P_s = 141$  Па



## EX 140-2

		Октавные полосы частот, Гц									
		Гц	Общ	63	125	250	500	1k	2k	4k	8k
$L_{WA}$	К входу	дБ(A)	72	32	50	62	62	66	67	62	57
$L_{WA}$	К выходу	дБ(A)	78	63	67	72	73	71	70	63	59
$L_{WA}$	К окружению	дБ(A)	54	21	31	42	47	47	50	46	42

Условия испытаний:  $q_v = 0,15$  м<sup>3</sup>/с,  $P_s = 653$  Па



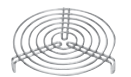
FKX с. 465



IS с. 462



US с. 462



SG с. 466



VK с. 466



LDC с. 453

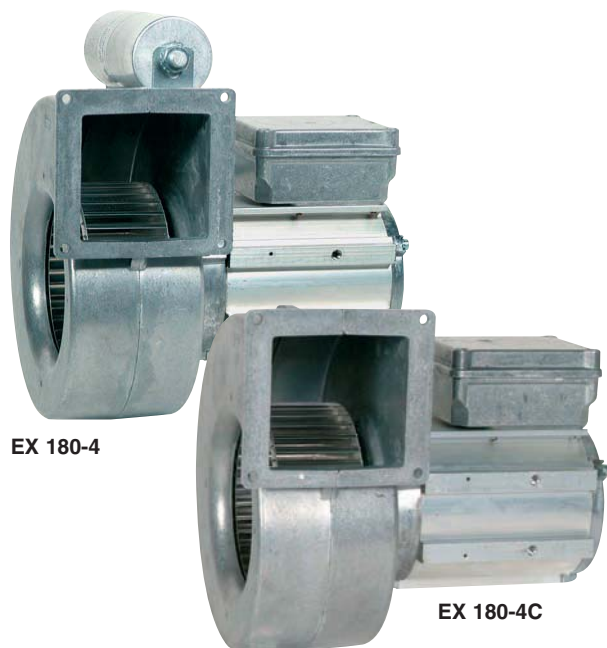


FFR с. 447



MSEX с. 426

## EX 180



**Рекомендации по применению:** Взрывозащищенные вентиляторы серии EX соответствуют требованиям АTEX и предназначены для использования во взрывоопасных зонах 1 и 2, для удаления газообразных горючих и негорючих сред из этих зон, классы температур Т1, Т2 и Т3.

**Конструкция:** Корпус вентилятора отлит из силумина. Рабочее колесо изготовлено из алюминия. Конструкция вентилятора обеспечивает повышенный уровень безопасности в соответствии с требованиями ЕЕх eq II Т3.

**Двигатель:** Вентиляторы EX оборудованы 1-но или 3-х фазными электродвигателями и рабочим колесом с загнутыми вперед лопатками. В 1-фазных вентиляторах используются конденсаторы электродвигателя, помещенные в песок. Для защиты двигателя от перегрева необходимо подключить внешнее устройство защиты (MSEX).

**Регулирование скорости:** Вентиляторы EX 140-180 не допускают регулировку скорости вращения.

**Монтаж:** Вентиляторы серии EX устанавливаются в любом положении при помощи кронштейнов FKX и благодаря компактной конструкции легко подсоединяются к воздуховодам с помощью фланцев US/IS.

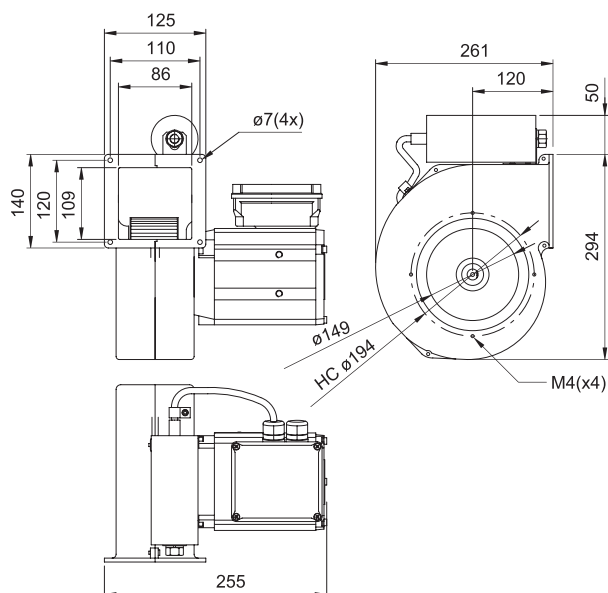
**Сертификаты:** Сертификат соответствия РФ и Украины, сертификат Ростехнадзора, Сертификат соответствия требованиям АTEX 95, ГОСТ № РОСС.SE.МЛ14.В00090.

EX 180-4

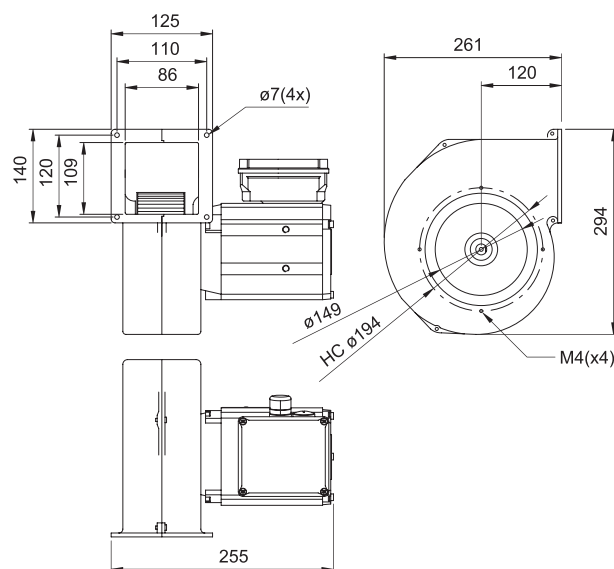
EX 180-4C

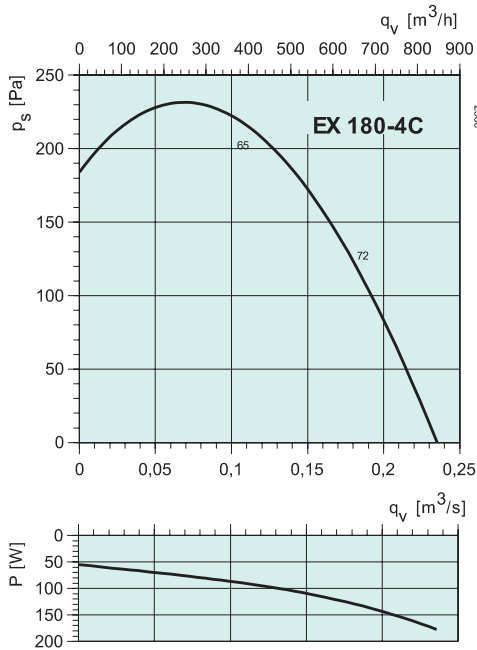
		EX 180-4C	EX 180-4
Напряжение/Частота	В/50 Гц	230	400
Фазность	~	1	3
Потребляемая мощность	Вт	185	188
Ток	А	0,91	0,43
Макс. расход воздуха	м³/с (м³/ч)	0,24 (850)	0,21 (781)
Частота вращения	мин⁻¹	1415	1435
Макс. температура перемещаемого воздуха	°С	-20 до +40	-20 до +40
Уровень звукового давления на расст. 3м	дБ(А)	41	42
Вес	кг	7	7
Емкость конденсатора (сертификат EX) 400В	мкФ	8	-
Класс изоляции двигателя		F	F
Класс защиты двигателя		IP 54	IP 54
Тип термозащиты		MSEX 0,63 - 1,0	MSEX 0,4 - 1,0
СХЕМА ПОДКЛЮЧЕНИЯ, СТР. 11-17		9	10

EX 180-4C



EX 180-4

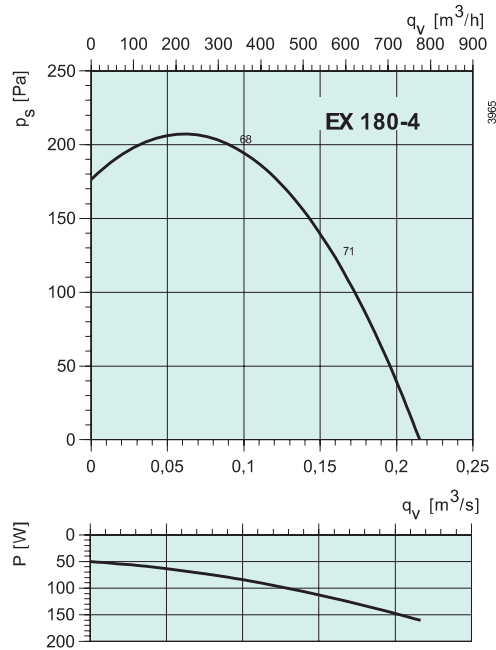




**EX 180-4C**

	Гц	Октавные полосы частот, Гц								
		Общ	63	125	250	500	1k	2k	4k	8k
$L_{WA}$ К входу	дБ(А)	62	24	41	52	54	58	54	50	45
$L_{WA}$ К выходу	дБ(А)	67	47	57	60	61	64	54	50	42
$L_{WA}$ К окружению	дБ(А)	48	23	25	32	43	44	40	37	31

Условия испытаний:  $q_v = 0,10 \text{ м}^3/\text{с}$ ,  $P_s = 232 \text{ Па}$



**EX 180-4**

	Гц	Октавные полосы частот, Гц								
		Общ	63	125	250	500	1k	2k	4k	8k
$L_{WA}$ К входу	дБ(А)	62	24	47	56	54	58	54	49	42
$L_{WA}$ К выходу	дБ(А)	70	52	63	65	63	61	54	48	42
$L_{WA}$ К окружению	дБ(А)	49	13	30	36	43	45	42	37	29

Условия испытаний:  $q_v = 0,10 \text{ м}^3/\text{с}$ ,  $P_s = 200 \text{ Па}$



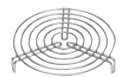
FKX с. 465



IS с. 462



US с. 462



SG с. 466



VK с. 466



LDC с. 453



FFR с. 447



MSEX с. 426

## AW 355, 420 EX

**Рекомендации по применению:** Вентиляторы AW-EX соответствуют требованиям АТЕХ и предназначены для использования во взрывоопасных зонах 1 и 2, для удаления газообразных горючих и негорючих сред из этих зон, классы температур Т1, Т2 и Т3.

**Конструкция:** Корпус и рабочее колесо изготовлены из листовой стали. Вентиляторы оснащены квадратными пластинами для настенного монтажа и окрашены в стандартный черный цвет.

**Двигатель:** Вентиляторы AW-EX оборудованы электродвигателями с внешним ротором с регулируемой скоростью вращения. Для защиты электродвигателя от перегрева вентиляторы оснащены встроенными термисторами с выводами для подключения к внешнему устройству защиты U-EK230E.

**Регулирование скорости:** Скорость вентиляторов AW-EX регулируется путем изменения напряжения с помощью 5-ступенчатого трансформатора, совместно с устройством защиты электродвигателя U-EK производства Systemair.

**Монтаж:** Вентиляторы серии AW-EX монтируются к стене. Дополнительные принадлежности для взрывозащищенных вентиляторов EX поставляются по отдельному заказу.

**Сертификаты:** Сертификат соответствия РФ и Украины, сертификат на взрывозащищенное оборудование и разрешение Ростехнадзора, Сертификат соответствия требованиям АТЕХ, ГОСТ № РОСС.СЕ.МЛ14.В00090.

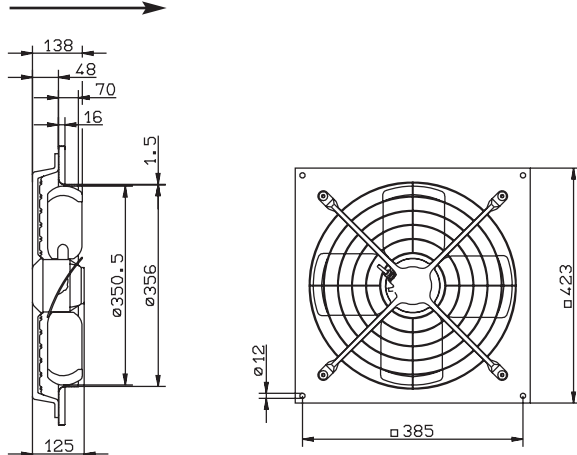


		AW 355D4-2-EX	AW 420D4-2-EX
Напряжение/Частота	В/50 Гц	400	400
Фазность	~	3	3
Потребляемая мощность	Вт	98	214
Ток	А	0,20	0,5
Макс. расход воздуха	м³/с (м³/ч)	0,7 (2510)	1,23 (4440)
Частота вращения	мин <sup>-1</sup>	1445	1429
Макс. температура перемещаемого воздуха	°С	40	40
"при регулировании	°С	40	40
Уровень звукового давления на расст. 3м	дБ(А)	62	63
Вес	кг	9	10
Класс изоляции двигателя		F	F
Класс защиты двигателя		IP 54	IP 44
Тип термозащиты		U-EK230E	U-EK230E
Регулятор скорости, 5-ступ.	Трансформатор	RTRD 2 + U-EK230E	RTRD 2 + U-EK230E
Регулятор 5-ступ., высок./низк.	Трансформатор	RTRDU 2 + U-EK230E	RTRDU 2 + U-EK230E
СХЕМА ПОДКЛЮЧЕНИЯ, СТР. 11-17		19	19

Если трансформаторы моделей RTRD или RTRDU используются совместно с внешним устройством защиты U-EK 230E, то выводы устройства защиты U-EK 230E следует подключать к клеммам ТК регулятора скорости.

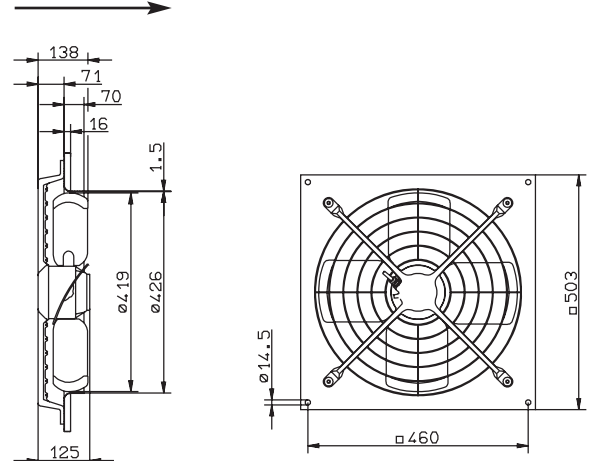
### AW 355D-2-EX

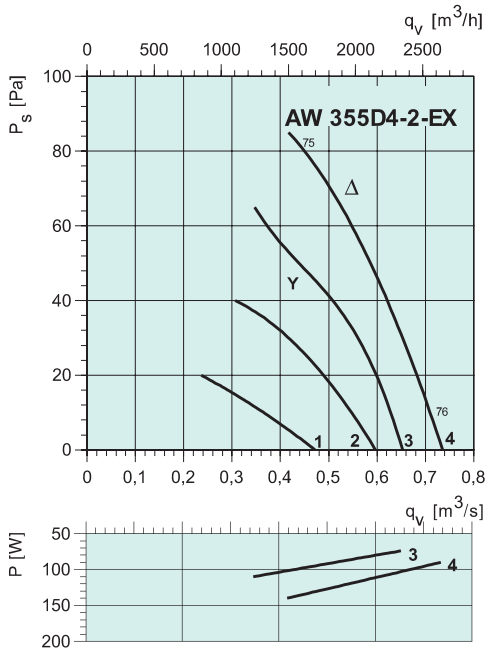
Направление потока воздуха



### AW 420D4-2-EX

Направление потока воздуха



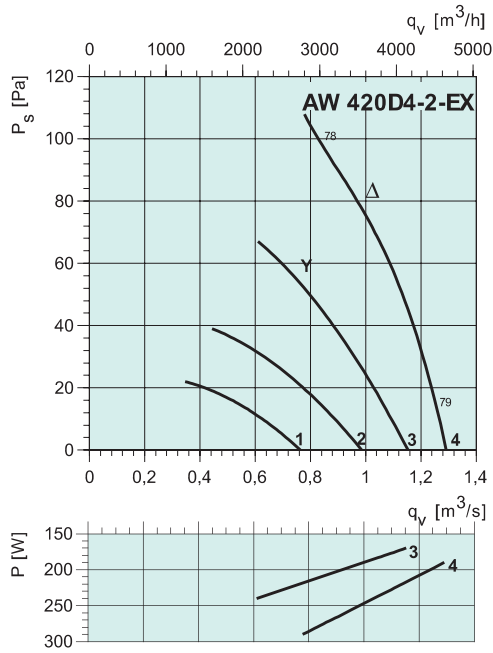


**AW 355D4-2-EX**

Октавные полосы частот, Гц

Гц	Общ	63	125	250	500	1k	2k	4k	8k
$L_{wA}$ К входу/выход дБ(A)	68	38	43	61	62	64	61	53	46

Условия испытаний:  $q_v = 0,58 \text{ м}^3/\text{с}$ ,  $P_s = 56 \text{ Па}$



**AW 420D4-2-EX**

Октавные полосы частот, Гц

Гц	Общ	63	125	250	500	1k	2k	4k	8k
$L_{wA}$ К входу/выход дБ(A)	70	37	44	58	62	67	61	53	47

Условия испытаний:  $q_v = 1,15 \text{ м}^3/\text{с}$ ,  $P_s = 44 \text{ Па}$



U-EK230E  
с. 427



RTRD с. 422



RTRDU с. 422



## AW 550, 650 EX

**Рекомендации по применению:** Вентиляторы AW-EX соответствуют требованиям АТЕХ и предназначены для использования во взрывоопасных зонах 1 и 2, для удаления газообразных горючих и негорючих сред из этих зон, классы температур Т1, Т2 и Т3.

**Конструкция:** Корпус и рабочее колесо изготовлены из листовой стали. Вентиляторы оснащены квадратными пластинами для настенного монтажа и окрашены в стандартный черный цвет.

**Двигатель:** Вентиляторы AW-EX оборудованы электродвигателями с внешним ротором с регулируемой скоростью вращения. Для защиты электродвигателя от перегрева вентиляторы оснащены встроенными термисторами с выводами для подключения к внешнему устройству защиты U-EK230E.

**Регулирование скорости:** Скорость вентиляторов AW-EX регулируется путем изменения напряжения с помощью 5-ступенчатого трансформатора, совместно с устройством защиты электродвигателя U-EK производства Systemair.

**Монтаж:** Вентиляторы серии AW-EX монтируются к стене. Дополнительные принадлежности для взрывозащищенных вентиляторов EX поставляются по отдельному заказу.

**Сертификаты:** Сертификат соответствия РФ и Украины, сертификат на взрывозащищенное оборудование и разрешение Ростехнадзора, Сертификат соответствия требованиям АТЕХ, ГОСТ № РОСС.СЕ.МЛ14.В00090.

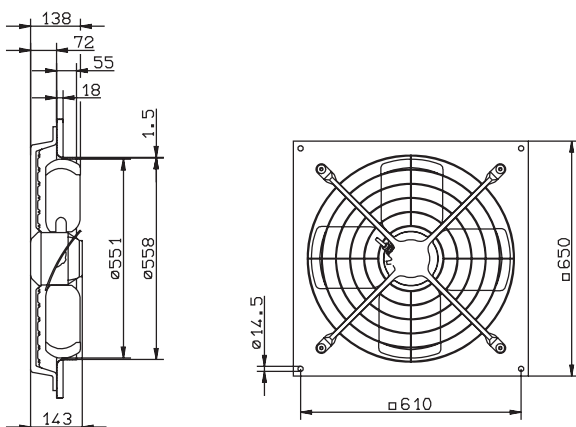


		AW 550D6-2-EX	AW 650D6-2-EX
Напряжение/Частота	В/50 Гц	400	400
Фазность	~	3	3
Потребляемая мощность	Вт	268	503
Ток	А	0,70	1,07
Макс. расход воздуха	м³/с (м³/ч)	1,8 (6530)	3,02 (10880)
Частота вращения	мин <sup>-1</sup>	922	925
Макс. температура перемещаемого воздуха	°С	-20 до 40	-20 до 40
"при регулировании"	°С	40	40
Уровень звукового давления на расст. 3м	дБ(А)	67	72
Вес	кг	13	20
Класс изоляции двигателя		F	F
Класс защиты двигателя		IP 44	IP 44
Тип термозащиты		U-EK230E	U-EK230E
Регулятор скорости, 5-ступ.	Трансформатор	RTRD 2 + U-EK230E	RTRD 2 + U-EK230E
Регулятор 5-ступ., высок./низк.	Трансформатор	RTRDU 2 + U-EK230E	RTRDU 2 + U-EK230E
СХЕМА ПОДКЛЮЧЕНИЯ, СТР. 11-17		19	19

Если трансформаторы моделей RTRD или RTRDU используются совместно с внешним устройством защиты U-EK 230E, то выводы устройства защиты U-EK 230E следует подключать к клеммам ТК регулятора скорости.

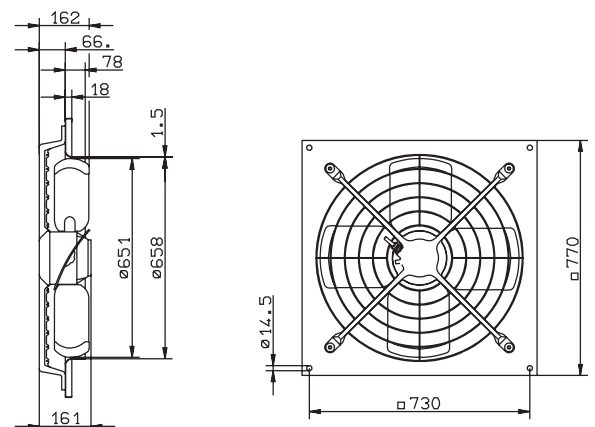
### AW 550D6-2-EX

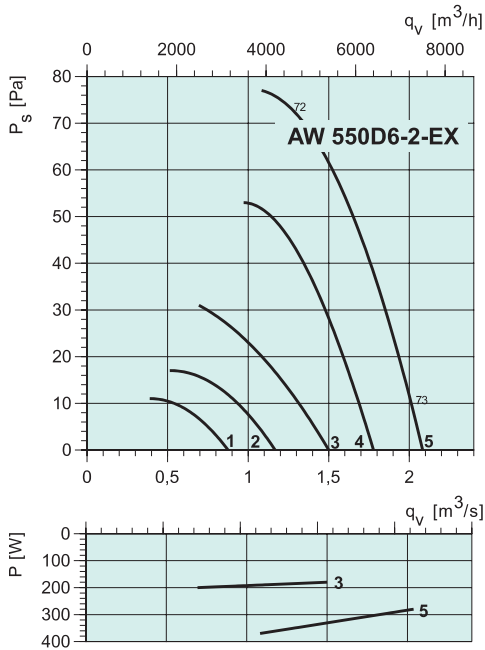
Направление потока воздуха →



### AW 650D6-2-EX

Направление потока воздуха →



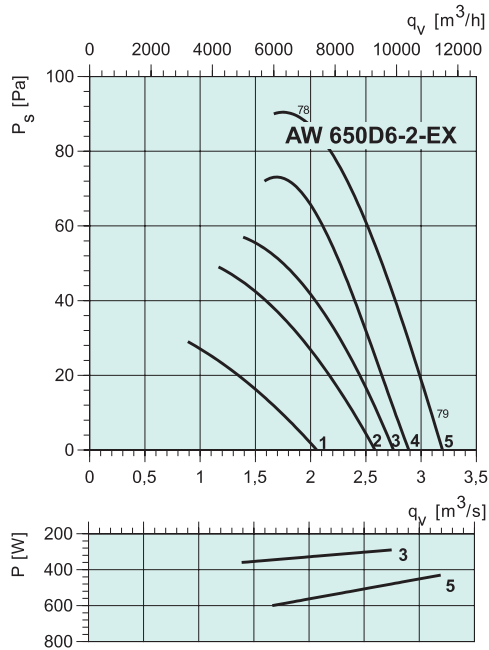


AW 550D6-2-EX

Октавные полосы частот, Гц

Гц	Общ	63	125	250	500	1k	2k	4k	8k	
$L_{wA}$ К входу/выход	дБ(A)	67	51	56	57	60	63	60	54	44

Условия испытаний:  $q_v = 1,75 m^3/s$ ,  $P_s = 47 Pa$



AW 650D6-2-EX

Октавные полосы частот, Гц

Гц	Общ	63	125	250	500	1k	2k	4k	8k	
$L_{wA}$ К входу/выход	дБ(A)	78	60	63	70	72	72	70	66	55

Условия испытаний:  $q_v = 2,50 m^3/s$ ,  $P_s = 57 Pa$



VK с. 466



U-EK230E  
с. 427



RTRD с. 422



RTRDU с. 422



## RVK 315 EX



**Рекомендации по применению:** Вентиляторы RVK 315 Y4 соответствуют требованиям АTEX и предназначены для использования во взрывоопасных зонах 1 и 2, для удаления газообразных горючих и негорючих сред из этих зон, классы температур Т1, Т2 и Т3.

**Конструкция:** Корпус изготовлен из электропроводного пластика. Конструкция вентилятора обеспечивает повышенный уровень безопасности в соответствии с требованиями ЕЕх е II Т3.

**Двигатель:** Используется электродвигатель с внешним ротором и рабочим колесом с назад загнутыми лопатками, для защиты от перегрева двигателя оснащены термисторами, которые необходимо подключать к внешнему устройству защиты.

**Регулирование скорости:** Скорость вентиляторов RVK 315 Y4 регулируется путем изменения напряжения с помощью 5-ступенчатого трансформатора совместно с устройством защиты электродвигателя U-EK производства Systemair.

**Монтаж:** Вентиляторы могут устанавливаться в любом положении и монтируются в воздуховод.

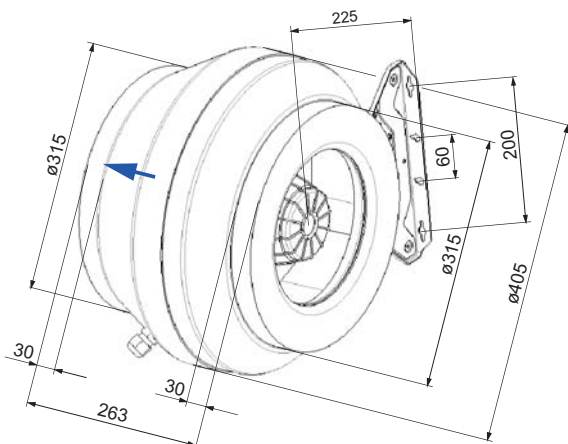
**Сертификаты:** Сертификат соответствия РФ и Украины, сертификат на взрывозащищенное оборудование и разрешение Ростехнадзора, Сертификат соответствия требованиям АTEX, ГОСТ № РОСС.SE.МЛ14.В00090.

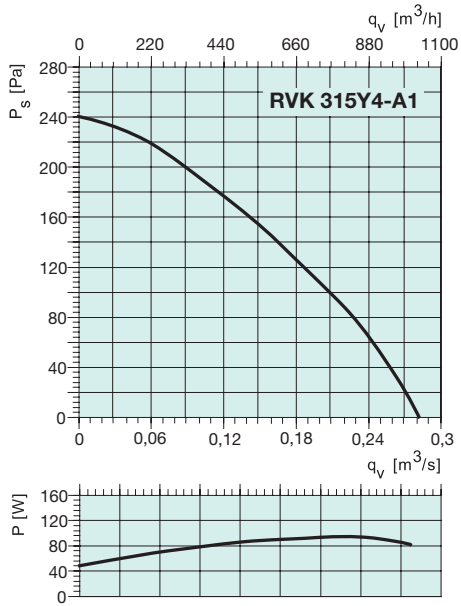
### RVK

### 315Y4-A1

Напряжение/Частота	В/50 Гц	400
Фазность	~	3
Потребляемая мощность	Вт	90
Ток	А	0,25
Макс. расход воздуха	м <sup>3</sup> /с (м <sup>3</sup> /ч)	0,28 (1020)
Частота вращения	мин <sup>-1</sup>	1340
Макс. температура перемещаемого воздуха	°С	-20 до 40
"при регулировании	°С	40
Уровень звукового давления на расст. 3м	дБ(А)	41
Вес	кг	7
Класс изоляции двигателя		В
Класс защиты двигателя		IP 44
Тип термозащиты		U-EK230E
Регулятор скорости, 5-ступ.	Трансформатор	RTRD 2 + U-EK 230E
Регулятор 5-ступ., высок./низк.	Трансформатор	RTRDU 2 + U-EK 230E
СХЕМА ПОДКЛЮЧЕНИЯ, СТР. 11-17		19

Если трансформаторы моделей RTRD или RTRDU используются совместно с внешним устройством защиты U-EK 230E, то выводы устройства защиты U-EK 230E следует подключать к клеммам ТК регулятора скорости.





## RVK 315Y4-A1

### Октавные полосы частот, Гц

	Гц	Общ	63	125	250	500	1k	2k	4k	8k
L <sub>WA</sub> Канал	дБ(A)	58	40	45	52	51	49	48	42	36
L <sub>WA</sub> К окружению	дБ(A)	48	45	26	29	37	41	37	33	27

### C LDC 315-900

	Гц	Общ	63	125	250	500	1k	2k	4k	8k
L <sub>WA</sub> Канал	дБ(A)	46	40	40	43	33	26	16	22	18

Условия испытаний: q<sub>v</sub> = 0,21 м<sup>3</sup>/с, P<sub>s</sub> = 100 Па



FK с. 466



SG с. 466



U-EK230E  
с. 427



RTRD с. 422



RTRDU с. 422

## КТЕХ 50-25/50-30



**Рекомендации по применению:** Вентиляторы КТЕХ соответствуют требованиям АТЕХ и предназначены для использования во взрывоопасных зонах 1 и 2, для удаления газообразных горючих и негорючих сред из этих зон, классы температур Т1, Т2 и Т3.

**Конструкция:** Корпус выполнен из оцинкованной листовой стали; входной конус изготовлен из меди. Конструкция вентилятора обеспечивает повышенный уровень безопасности в соответствии с требованиями ЕЕх е II Т3.

**Двигатель:** Вентиляторы данной серии оборудованы электродвигателями с внешним ротором и рабочим колесом с загнутыми вперед лопатками. Для защиты электродвигателя от перегрева вентиляторы оснащены встроенными терморезисторами (РТС) с выводами для подключения к внешнему устройству защиты U-EK230E.

**Регулирование скорости:** Скорость вентиляторов КТЕХ регулируется путем изменения напряжения с помощью 5-ступенчатого трансформатора, совместно с внешним устройством защиты U-EK производства Systemair.

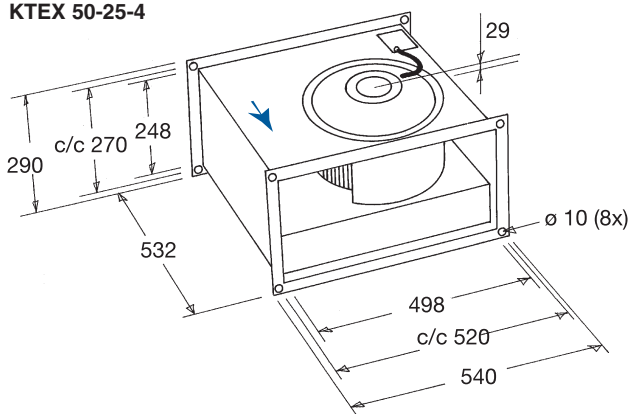
**Монтаж:** Вентиляторы серии КТЕХ устанавливаются в любом положении и легко подсоединяются к прямоугольным воздуховодам с помощью гибких соединений серии DS-EX.

**Сертификаты:** Сертификат соответствия РФ и Украины, сертификат на взрывозащищенное оборудование и разрешение Ростехнадзора, Сертификат соответствия требованиям АТЕХ, ГОСТ № РОСС.SE.МЛ14.В00090.

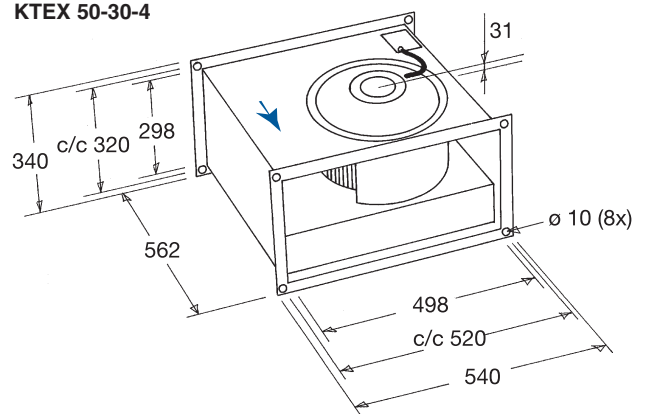
КТЕХ		50-25-4	50-30-4
Напряжение/Частота	В/50 Гц	400	400
Фазность	~	3	3
Потребляемая мощность	Вт	490	900
Ток	А	0,85	1,80
Макс. расход воздуха	м³/с (м³/ч)	0,467 (1682)	0,66 (2376)
Частота вращения	мин⁻¹	1290	1355
Макс. температура перемещаемого воздуха	°С	-20 до +40	-20 до +40
Уровень звукового давления на расст. 3м	дБ(А)	57	58
Вес	кг	17	22,5
Класс изоляции двигателя		F	F
Класс защиты двигателя		IP 44	IP 44
Тип термозащиты		U-EK230E	U-EK230E
Регулятор скорости, 5-ступ.	Трансформатор	RTRD 2 + U-EK230E	RTRD 4 + U-EK230E
Регулятор 5-ступ., высок./низк.	Трансформатор	RTRDU 2 + U-EK230E	RTRDU 4 + U-EK230E
СХЕМА ПОДКЛЮЧЕНИЯ, СТР. 11-17		11	11

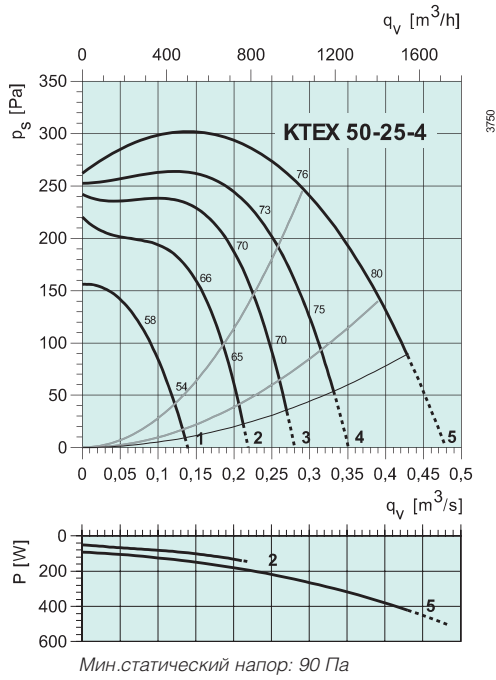
Если трансформаторы моделей RTRD или RTRDU используются совместно с внешним устройством защиты U-EK 230E, то выводы устройства защиты U-EK 230E следует подключать к клеммам ТК регулятора скорости.

КТЕХ 50-25-4



КТЕХ 50-30-4





## KTEX 50-25-4

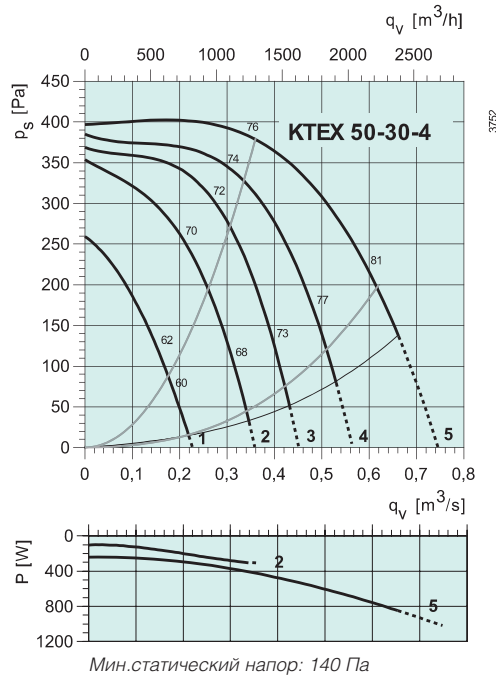
Октавные полосы частот, Гц

	Гц	Общ	63	125	250	500	1k	2k	4k	8k
L <sub>WA</sub> К входу	дБ(A)	72	55	66	66	61	62	63	61	58
L <sub>WA</sub> К выходу	дБ(A)	72	46	60	64	66	67	64	62	58
L <sub>WA</sub> К окружению	дБ(A)	64	57	59	57	53	53	50	46	43

### C LDR 50-25

L <sub>WA</sub> К входу	дБ(A)	60	55	56	51	36	37	43	46	46
L <sub>WA</sub> К выходу	дБ(A)	56	46	50	49	41	42	44	47	46

Условия испытаний: q<sub>v</sub> = 0,29 м³/с, P<sub>s</sub> = 258 Па



## KTEX 50-30-4

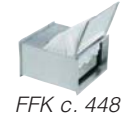
Октавные полосы частот, Гц

	Гц	Общ	63	125	250	500	1k	2k	4k	8k
L <sub>WA</sub> К входу	дБ(A)	73	54	65	64	63	67	67	65	61
L <sub>WA</sub> К выходу	дБ(A)	79	48	62	67	70	74	71	70	65
L <sub>WA</sub> К окружению	дБ(A)	65	54	56	61	55	58	53	49	46

### C LDR 50-30

L <sub>WA</sub> К входу	дБ(A)	61	54	57	49	43	36	50	51	50
L <sub>WA</sub> К выходу	дБ(A)	62	48	54	52	50	43	54	56	54

Условия испытаний: q<sub>v</sub> = 0,35 м³/с, P<sub>s</sub> = 374 Па



U-EK230E  
с. 427



RTRD с. 422



RTRDU с. 422

## КТЕХ 60-30/60-35/70-40



**Рекомендации по применению:** Вентиляторы КТЕХ соответствуют требованиям АTEX и предназначены для использования во взрывоопасных зонах 1 и 2, для удаления газообразных горючих и негорючих сред из этих зон, классы температур Т1, Т2 и Т3.

**Конструкция:** Корпус выполнен из оцинкованной листовой стали; входной конус изготовлен из меди. Конструкция вентилятора обеспечивает повышенный уровень безопасности в соответствии с требованиями ЕЕх е II Т3.

**Двигатель:** Вентиляторы данной серии оборудованы электродвигателями с внешним ротором и рабочим колесом с загнутыми вперед лопатками. Для защиты электродвигателя от перегрева вентиляторы оснащены встроенными терморезисторами (РТС) с выводами для подключения к внешнему устройству защиты U-EK230E.

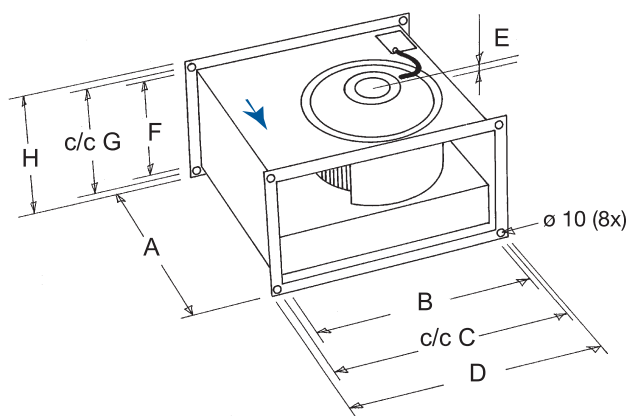
**Регулирование скорости:** Скорость вентиляторов КТЕХ регулируется путем изменения напряжения с помощью 5-ступенчатого трансформатора, совместно с внешним устройством защиты U-EK производства Systemair.

**Монтаж:** Вентиляторы серии КТЕХ устанавливаются в любом положении и легко подсоединяются к прямоугольным воздуховодам с помощью гибких соединений серии DS-EX.

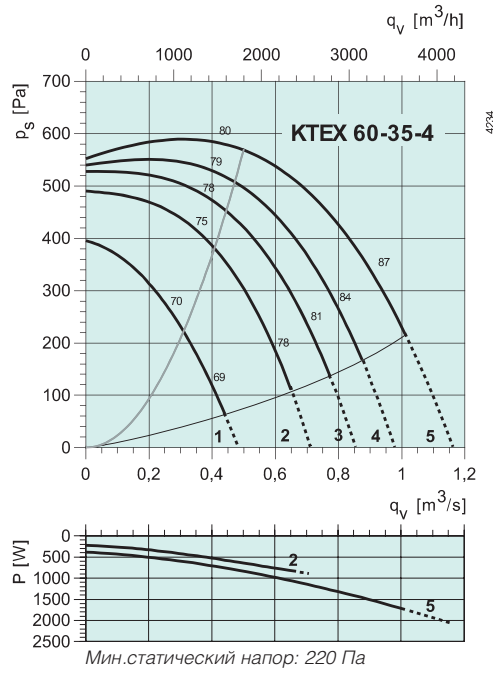
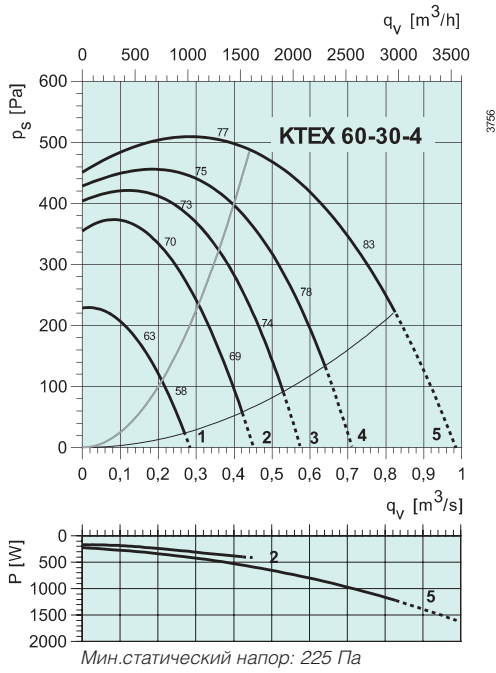
**Сертификаты:** Сертификат соответствия РФ и Украины, сертификат на взрывозащищенное оборудование и разрешение Ростехнадзора, Сертификат соответствия требованиям АTEX, ГОСТ № РОСС.SE.МЛ14.В00090.

КТЕХ		60-30-4	60-35-4	70-40-6
Напряжение/Частота	В/50 Гц	400	400	400
Фазность	~	3	3	3
Потребляемая мощность	Вт	1300	2100	1800
Ток	А	2,20	3,90	3,70
Макс. расход воздуха	м³/с (м³/ч)	0,82 (2952)	1,039 (3740)	1,375 (4950)
Частота вращения	мин <sup>-1</sup>	1330	1380	840
Макс. температура перемещаемого воздуха	°С	-20 до +40	-20 до +40	-20 до +40
Уровень звукового давления на расст. 3м	дБ(А)	58	62	55
Вес	кг	30,5	35,5	47,7
Класс изоляции двигателя		F	F	F
Класс защиты двигателя		IP 44	IP 44	IP 44
Тип термозащиты		U-EK230E	U-EK230E	U-EK230E
Регулятор скорости, 5-ступ.	Трансформатор	RTRD 4 + U-EK230E	RTRD 7 + U-EK230E	RTRD 4 + U-EK230E
Регулятор 5-ступ., высок./низк.	Трансформатор	RTRDU 4 + U-EK230E	RTRDU 7 + U-EK230E	RTRDU 4 + U-EK230E
СХЕМА ПОДКЛЮЧЕНИЯ, СТР. 11-17		11	11	11

Если трансформаторы моделей RTRD или RTRDU используются совместно с внешним устройством защиты U-EK 230E, то выводы устройства защиты U-EK 230E следует подключать к клеммам ТК регулятора скорости.



	A	B	c/c C	D	E	F	c/c G	H
КТЕХ 60-30-4	642	598	620	640	46	298	320	340
КТЕХ 60-35-4	717	598	620	640	51	348	370	390
КТЕХ 70-40-6	787	698	720	740	77	398	420	440



## KTEX 60-30-4

### Октавные полосы частот, Гц

	Гц	Общ	63	125	250	500	1k	2k	4k	8k
$L_{WA}$ К входу	дБ(A)	75	57	66	63	64	68	68	66	63
$L_{WA}$ К выходу	дБ(A)	89	60	70	75	80	84	83	82	77
$L_{WA}$ К окружению	дБ(A)	65	55	60	57	55	56	56	51	47

### C LDR 60-30

$L_{WA}$ К входу	дБ(A)	62	57	58	48	44	37	51	52	52
$L_{WA}$ К выходу	дБ(A)	73	60	62	60	60	53	66	68	66

Условия испытаний:  $q_v = 0,36 \text{ м}^3/\text{с}$ ,  $P_s = 493 \text{ Па}$

## KTEX 60-35-4

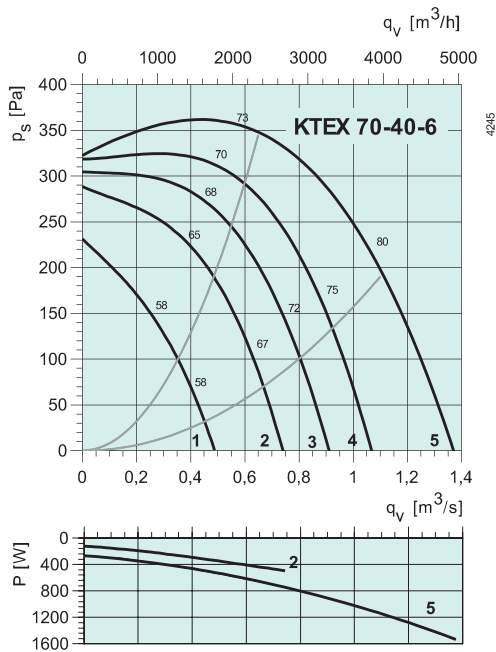
### Октавные полосы частот, Гц

	Гц	Общ	63	125	250	500	1k	2k	4k	8k
$L_{WA}$ К входу	дБ(A)	78	59	67	66	66	69	71	74	70
$L_{WA}$ К выходу	дБ(A)	85	54	68	71	77	78	77	80	75
$L_{WA}$ К окружению	дБ(A)	69	49	64	59	57	60	60	62	57

### C LDR 60-35

$L_{WA}$ К входу	дБ(A)	68	59	60	53	49	51	58	64	62
$L_{WA}$ К выходу	дБ(A)	73	54	61	58	60	60	64	70	67

Условия испытаний:  $q_v = 0,42 \text{ м}^3/\text{с}$ ,  $P_s = 586 \text{ Па}$



## KTEX 70-40-6

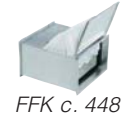
### Октавные полосы частот, Гц

	Гц	Общ	63	125	250	500	1k	2k	4k	8k
$L_{WA}$ К входу	дБ(A)	71	51	58	60	61	63	63	67	62
$L_{WA}$ К выходу	дБ(A)	77	52	59	65	71	69	68	71	66
$L_{WA}$ К окружению	дБ(A)	62	42	54	54	54	54	52	54	50

### C LDR 70-40

$L_{WA}$ К входу	дБ(A)	63	51	51	49	47	49	53	59	56
$L_{WA}$ К выходу	дБ(A)	67	52	52	54	57	55	58	63	60

Условия испытаний:  $q_v = 0,58 \text{ м}^3/\text{с}$ ,  $P_s = 361 \text{ Па}$



## DVEX 315-355D4

**Рекомендации по применению:** Вентиляторы DVEX соответствуют требованиям АTEX и предназначены для использования во взрывоопасных зонах 1 и 2, для удаления газообразных горючих и негорючих сред из этих зон, классы температур Т1, Т2 и Т3.

**Конструкция:** Корпус изготовлен из алюминия, каркас – из оцинкованной стали, входной конус – из меди. Конструкция вентилятора обеспечивает повышенный уровень безопасности в соответствии с требованиями EEx e II Т3. Взрывозащищенные вентиляторы DVEX поставляются в комплекте с откидной рамой FTG.

**Двигатель:** Вентиляторы серии DVEX оборудованы электродвигателем с внешним ротором и рабочим колесом с загнутыми назад лопатками. Для защиты электродвигателя от перегрева вентиляторы оснащены встроенными терморезисторами (PTC) с выводами для подключения к внешнему устройству защиты U-EK230E.

**Регулирование скорости:** Скорость вентиляторов серии DVEX регулируется путем изменения напряжения с помощью 5-ступенчатого трансформатора, совместно с устройством защиты электродвигателя U-EK производства Systemair.

**Монтаж:** DVEX устанавливаются на крыше.

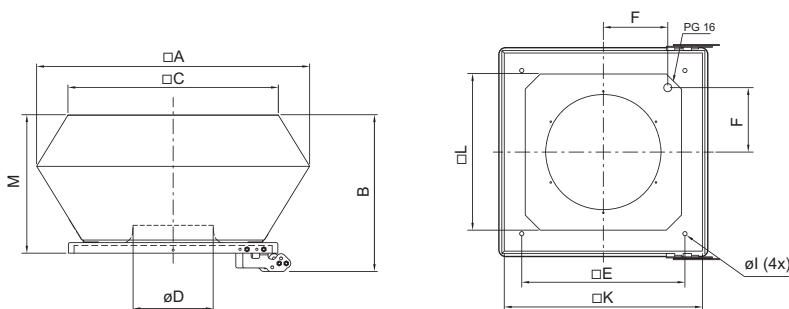
**Сертификаты:** Сертификат соответствия РФ и Украины, сертификат на взрывозащищенное оборудование и разрешение Ростехнадзора, Сертификат соответствия требованиям АTEX, ГОСТ № РОСС.SE.МЛ14.В00090.



		DVEX 315D4	DVEX 355D4
Напряжение/Частота	В/50 Гц	400	400
Фазность	~	3	3
Потребляемая мощность	Вт	120	260
Ток	А	0,23	0,47
Макс. расход воздуха	м³/с (м³/ч)	0,41 (1475)	0,69 (2485)
Частота вращения	мин⁻¹	1340	1340
Макс. температура перемещаемого воздуха	°С	-20 до +40	-20 до +40
Уровень звукового давления на расст. 10м	дБ(А)	36	41
Вес	кг	21,2	31,5
Класс изоляции двигателя		F	F
Класс защиты двигателя		IP 44	IP 44
Тип термозащиты		U-EK230E	U-EK230E
Регулятор скорости, 5-ступ.	Трансформатор	RTRD 2 + U-EK230E	RTRD 2 + U-EK230E
Регулятор 5-ступ., высок./низк.	Трансформатор	RTRDU 2 + U-EK230E	RTRDU 2 + U-EK230E
СХЕМА ПОДКЛЮЧЕНИЯ, СТР. 11-17		11	11

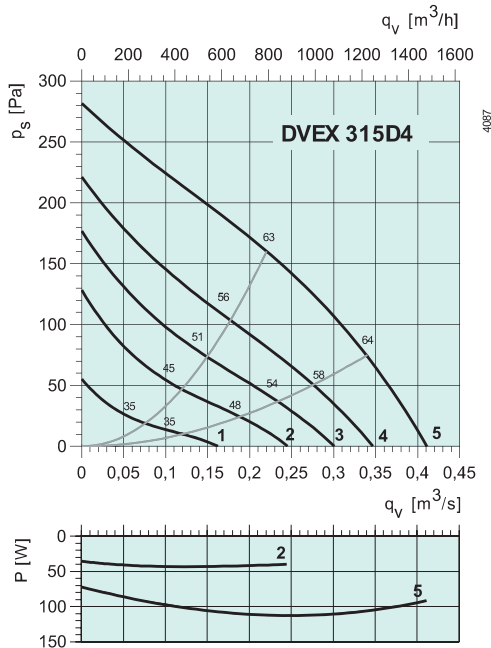
Если трансформаторы моделей RTRD или RTRDU используются совместно с внешним устройством защиты U-EK 230E, то выводы устройства защиты U-EK 230E следует подключать к клеммам ТК регулятора скорости.

Аксессуары VKS-EX, ASS-EX и ASF монтируются только совместно с рамой TDA.



	A	B	C	D	E	F	G	I	K	L	M
DVEX 315	560	382	470	192	330	207	287	10	406	304	330
DVEX 355	720	442	618	226	450	281	347	12	566	450	390





## DVEX 315D4

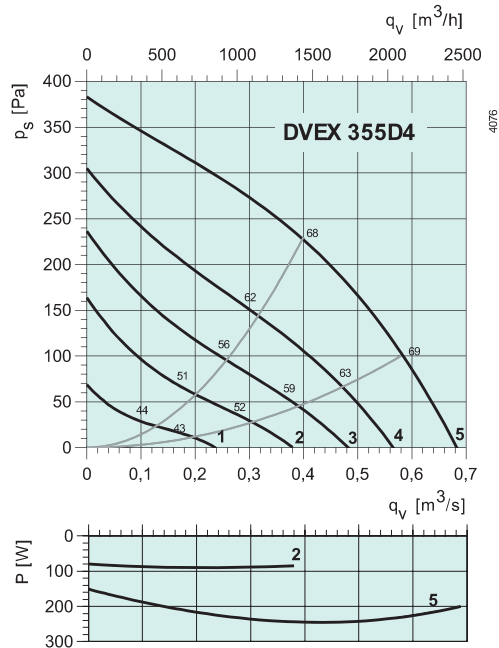
### Октавные полосы частот, Гц

	Гц	Общ	63	125	250	500	1k	2k	4k	8k
$L_{WA}$ К входу	дБ(А)	64	48	53	56	60	55	53	49	37
$L_{WA}$ К окружению	дБ(А)	67	48	53	56	63	63	59	52	40

### C TG 400-800

$L_{WA}$ К входу	дБ(А)	55	47	51	51	43	30	27	33	33
------------------	-------	----	----	----	----	----	----	----	----	----

Условия испытаний:  $q_v = 0,22 \text{ м}^3/\text{с}$ ,  $P_s = 162 \text{ Па}$



## DVEX 355D4

### Октавные полосы частот, Гц

	Гц	Общ	63	125	250	500	1k	2k	4k	8k
$L_{WA}$ К входу	дБ(А)	68	50	58	61	63	60	58	52	43
$L_{WA}$ К окружению	дБ(А)	72	51	58	64	67	67	63	55	48

### C TG 540-800

$L_{WA}$ К входу	дБ(А)	61	50	55	55	54	48	50	47	38
------------------	-------	----	----	----	----	----	----	----	----	----

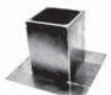
Условия испытаний:  $q_v = 0,42 \text{ м}^3/\text{с}$ ,  $P_s = 220 \text{ Па}$



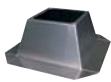
TG c. 459



BTG c. 450



SSD c. 454



FDS c. 456



ASK c. 461



VKS-EX c. 450



ASS-EX c. 461



ASF c. 461



U-EK230E c. 427



RTRD c. 422



RTRDU c. 422

## DVEX 400-500D4

**Рекомендации по применению:** Вентиляторы DVEX соответствуют требованиям АTEX и предназначены для использования во взрывоопасных зонах 1 и 2, для удаления газообразных горючих и негорючих сред из этих зон, классы температур Т1, Т2 и Т3.

**Конструкция:** Корпус изготовлен из алюминия, каркас – из оцинкованной стали, входной конус – из меди. Конструкция вентилятора обеспечивает повышенный уровень безопасности в соответствии с требованиями EEx e II Т3. Взрывозащищенные вентиляторы DVEX поставляются в комплекте с откидной рамой FTG.

**Двигатель:** Вентиляторы серии DVEX оборудованы электродвигателем с внешним ротором и рабочим колесом с загнутыми назад лопатками. Для защиты электродвигателя от перегрева вентиляторы оснащены встроенными терморезисторами (PTC) с выводами для подключения к внешнему устройству защиты U-EK230E.

**Регулирование скорости:** Скорость вентиляторов серии DVEX регулируется путем изменения напряжения с помощью 5-ступенчатого трансформатора, совместно с устройством защиты электродвигателя U-EK производства Systemair.

**Монтаж:** DVEX устанавливаются на крыше.

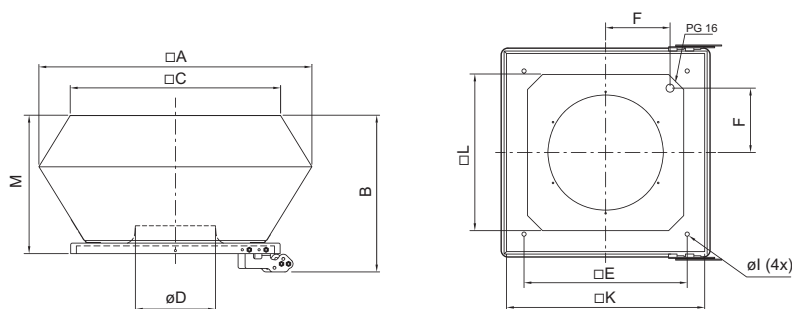
**Сертификаты:** Сертификат соответствия РФ и Украины, сертификат на взрывозащищенное оборудование и разрешение Ростехнадзора, Сертификат соответствия требованиям АTEX, ГОСТ № РОСС.SE.МЛ14.В00090.



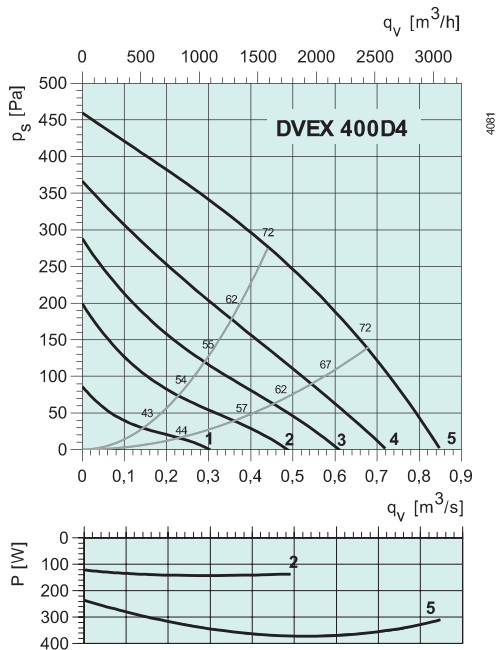
DVEX		400D4	450D4	500D6
Напряжение/Частота	В/50 Гц	400	400	400
Фазность	~	3	3	3
Потребляемая мощность	Вт	390	720	380
Ток	А	0,76	1,42	0,87
Макс. расход воздуха	м³/с (м³/ч)	0,85 (3060)	1,27 (4570)	1,08 (3890)
Частота вращения	мин⁻¹	1351	1360	873
Макс. температура перемещаемого воздуха	°С	-20 до +40	-20 до +40	-20 до +40
Уровень звукового давления на расст. 10м	дБ(А)	46	49	40
Вес	кг	29	40	40
Класс изоляции двигателя		F	F	F
Класс защиты двигателя		IP 44	IP 44	IP 44
Тип термозащиты		U-EK230E	U-EK230E	U-EK230E
Регулятор скорости, 5-ступ.	Трансформатор	RTRD 2 + U-EK230E	RTRD 2 + U-EK230E	RTRD 2 + U-EK230E
Регулятор 5-ступ., высок./низк.	Трансформатор	RTRDU 2 + U-EK230E	RTRDU 2 + U-EK230E	RTRDU 2 + U-EK230E
СХЕМА ПОДКЛЮЧЕНИЯ, СТР. 11-17		11	11	11

Если трансформаторы моделей RTRD или RTRDU используются совместно с внешним устройством защиты U-EK 230E, то выводы устройства защиты U-EK 230E следует подключать к клеммам ТК регулятора скорости.

Аксессуары VKS-EX, ASS-EX и ASF монтируются только совместно с рамой TDA.



	A	B	C	D	E	F	G	I	K	L	M	P
DVEX 400	720	442	618	255	450	100	347	12	566	466	390	598
DVEX 450	900	517	730	289	535	97	436	12	636	490	465	668
DVEX 500	900	517	730	325	535	97	436	12	636	490	465	668



**DVEX 400D4**

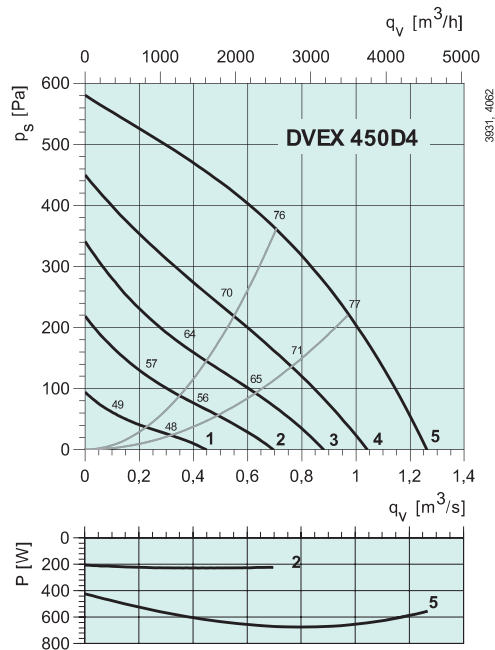
**Октавные полосы частот, Гц**

Гц	Общ	63	125	250	500	1k	2k	4k	8k	
$L_{WA}$ К входу	дБ(A)	72	58	62	66	67	64	62	55	47
$L_{WA}$ К окружению	дБ(A)	77	57	62	69	72	72	67	59	50

**С TG 640-800**

$L_{WA}$ К входу	дБ(A)	67	57	60	62	60	55	56	51	43
------------------	-------	----	----	----	----	----	----	----	----	----

Условия испытаний:  $q_v = 0,45 \text{ м}^3/\text{с}$ ,  $P_s = 275 \text{ Па}$



**DVEX 450D4**

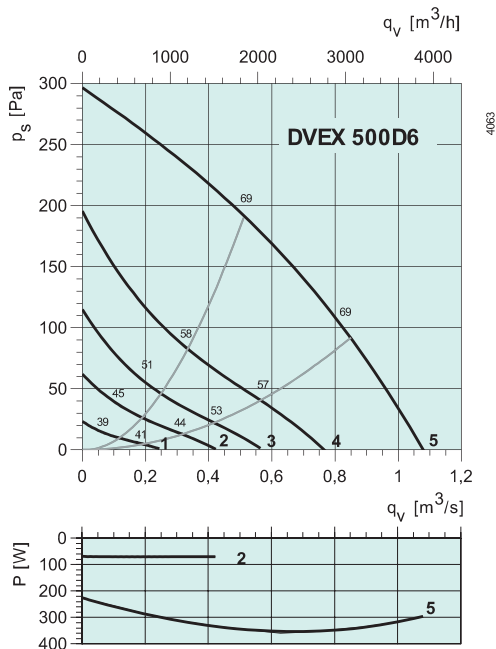
**Октавные полосы частот, Гц**

Гц	Общ	63	125	250	500	1k	2k	4k	8k	
$L_{WA}$ К входу	дБ(A)	76	58	64	71	71	68	66	58	52
$L_{WA}$ К окружению	дБ(A)	80	58	67	74	75	75	70	62	53

**С TG 640-800**

$L_{WA}$ К входу	дБ(A)	71	57	62	67	64	59	60	54	48
------------------	-------	----	----	----	----	----	----	----	----	----

Условия испытаний:  $q_v = 0,70 \text{ м}^3/\text{с}$ ,  $P_s = 360 \text{ Па}$



**DVEX 500D6**

**Октавные полосы частот, Гц**

Гц	Общ	63	125	250	500	1k	2k	4k	8k	
$L_{WA}$ К входу	дБ(A)	69	53	58	65	64	60	55	47	42
$L_{WA}$ К окружению	дБ(A)	71	52	55	68	66	65	58	50	43

**С TG 640-800**

$L_{WA}$ К входу	дБ(A)	64	52	56	61	57	51	49	43	38
------------------	-------	----	----	----	----	----	----	----	----	----

Условия испытаний:  $q_v = 0,52 \text{ м}^3/\text{с}$ ,  $P_s = 192 \text{ Па}$

-  TG с. 459
-  BTG с. 450
-  SSD с. 454
-  FDS с. 456
-  ASK с. 461
-  VKS-EX с. 450
-  ASS-EX с. 461
-  ASF с. 461

-  U-EK230E с. 427
-  RTRD с. 422
-  RTRDU с. 422

## DVEX 560-630



**Рекомендации по применению:** Вентиляторы DVEX соответствуют требованиям АТЕХ и предназначены для использования во взрывоопасных зонах 1 и 2, для удаления газообразных горючих и негорючих сред из этих зон, классы температур Т1, Т2 и Т3.

**Конструкция:** Корпус изготовлен из алюминия, каркас – из оцинкованной стали, входной конус – из меди. Конструкция вентилятора обеспечивает повышенный уровень безопасности в соответствии с требованиями ЕЕх е II Т3. Взрывозащищенные вентиляторы DVEX поставляются в комплекте с откидной рамой FTG.

**Двигатель:** Вентиляторы серии DVEX оборудованы электродвигателем с внешним ротором и рабочим колесом с загнутыми назад лопатками. Для защиты электродвигателя от перегрева вентиляторы оснащены встроенными терморезисторами (РТС) с выводами для подключения к внешнему устройству защиты U-EK230E.

**Регулирование скорости:** Скорость вентиляторов серии DVEX регулируется путем изменения напряжения с помощью 5-ступенчатого трансформатора, совместно с устройством защиты электродвигателя U-EK производства Systemair.

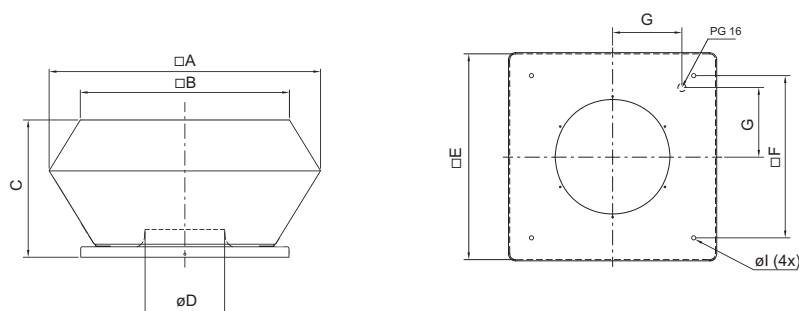
**Монтаж:** DVEX устанавливаются на крыше.

**Сертификаты:** Сертификат соответствия РФ и Украины, сертификат на взрывозащищенное оборудование и разрешение Ростехнадзора, Сертификат соответствия требованиям АТЕХ, ГОСТ № РОСС.СЕ.МЛ14.В00090.

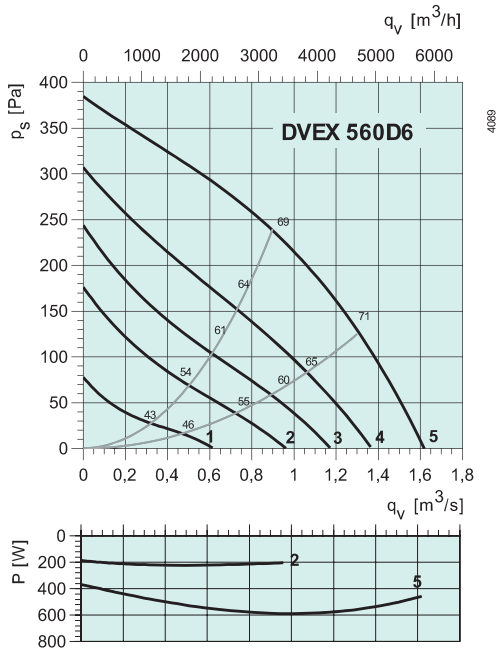
DVEX		560D6	630D6
Напряжение/Частота	В/50 Гц	400	400
Фазность	~	3	3
Потребляемая мощность	Вт	620	1070
Ток	А	1,23	2,15
Макс. расход воздуха	м³/с (м³/ч)	1,62 (5830)	2,2 (7920)
Частота вращения	мин⁻¹	903	879
Макс. температура перемещаемого воздуха	°С	-20 до +40	-20 до +40
Уровень звукового давления на расст. 10м	дБ(А)	44	47
Вес	кг	62	78
Класс изоляции двигателя		F	F
Класс защиты двигателя		IP 44	IP 44
Тип термозащиты		U-EK230E	U-EK230E
Регулятор скорости, 5-ступ.	Трансформатор	RTRD 2 + U-EK230E	RTRD 4 + U-EK230E
Регулятор 5-ступ., высок./низк.	Трансформатор	RTRDU 2 + U-EK230E	RTRDU 4 + U-EK230E
СХЕМА ПОДКЛЮЧЕНИЯ, СТР. 11-17		11	11

Если трансформаторы моделей RTRD или RTRDU используются совместно с внешним устройством защиты U-EK 230E, то выводы устройства защиты U-EK 230E следует подключать к клеммам ТК регулятора скорости.

Аксессуары VKS-EX, ASS-EX и ASF монтируются только совместно с рамой TDA.



	□A	B	□C	∅D	E	F	G	∅H
DVEX 560	1150	955	560	364	939	750	293	14(4x)
DVEX 630	1150	955	560	410	939	750	293	14(4x)



## DVEX 560D

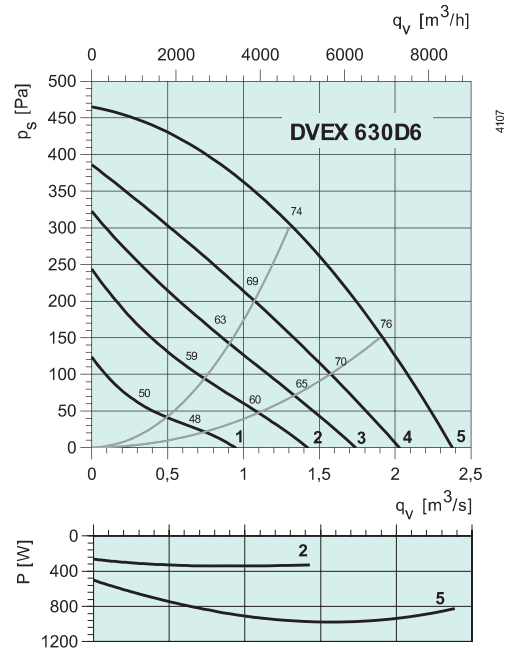
### Октавные полосы частот, Гц

	Гц	Общ	63	125	250	500	1k	2k	4k	8k
$L_{WA}$ К входу	дБ(А)	70	58	59	66	63	64	59	52	45
$L_{WA}$ К окружению	дБ(А)	75	57	61	69	71	70	63	57	55

### С ТГ 940-1230

	Гц	Общ	63	125	250	500	1k	2k	4k	8k
$L_{WA}$ К входу	дБ(А)	66	58	57	62	55	57	54	48	41

Условия испытаний:  $q_v = 0,96 \text{ м}^3/\text{с}$ ,  $P_s = 224 \text{ Па}$



## DVEX 630D6

### Октавные полосы частот, Гц

	Гц	Общ	63	125	250	500	1k	2k	4k	8k
$L_{WA}$ К входу	дБ(А)	73	53	64	69	66	64	61	60	54
$L_{WA}$ К окружению	дБ(А)	78	53	65	71	74	71	65	64	57

### С ТГ 940-1230

	Гц	Общ	63	125	250	500	1k	2k	4k	8k
$L_{WA}$ К входу	дБ(А)	68	53	62	65	58	57	56	56	50

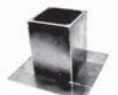
Условия испытаний:  $q_v = 1,05 \text{ м}^3/\text{с}$ ,  $P_s = 318 \text{ Па}$



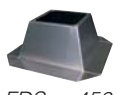
TG с. 459



BTG с. 450



SSD с. 454



FDS с. 456



ASK с. 461



VKS-EX с. 450



ASS-EX с. 461



ASF с. 461



U-EK230E с. 427



RTRD с. 422



RTRDU с. 422

## DVV-EX 560-630

**Новинка!**



**Рекомендации по применению:** Вентиляторы DVV-EX соответствуют требованиям АTEX и предназначены для использования во взрывоопасных зонах 1 (категория смеси 2G) и 2 (категория смеси 3G), для удаления горючих и негорючих сред из этих зон, классы температур T1, T2, T3.

**Конструкция:** Корпус изготовлен из алюминия, стойкого к парам морской воды, каркас - из оцинкованной стали, входной конус - из меди. Конструкция вентилятора обеспечивает уровень безопасности в соответствии с требованиями EEX (d).

**Двигатель:** Вентиляторы данной серии оборудованы стандартными электродвигателями с внутренним ротором и рабочим колесом с назад загнутыми лопатками. Для защиты от перегрева вентиляторы оснащены встроенными термисторами с выводами для подключения к внешнему устройству защиты U-EK230E.

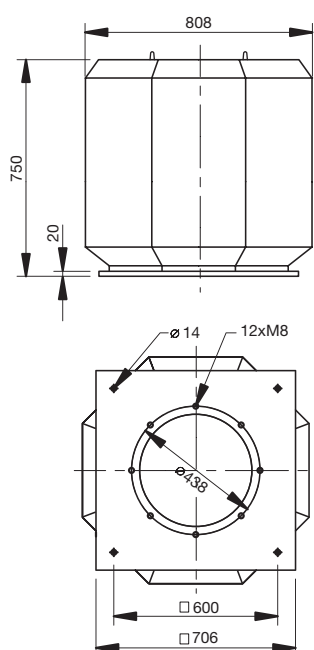
**Регулирование скорости:** Скорость вентиляторов регулируется с помощью преобразователей частоты.

**Монтаж:** Вентиляторы предназначены для крышного монтажа. Оснащены клеммной коробкой, установленной на корпусе.

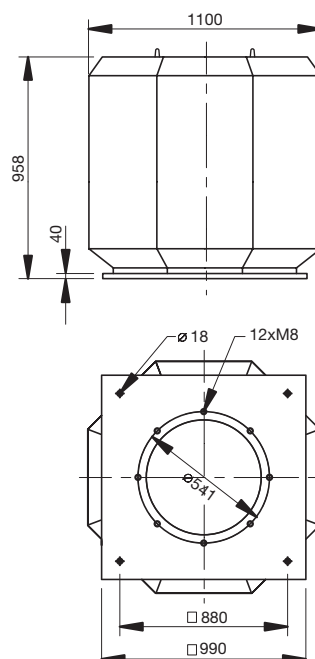
**Сертификаты:** Сертификат соответствия РФ, сертификат на взрывозащищенное оборудование и разрешение Ростехнадзора. Сертификат соответствия ГОСТ № РОСС.SE.МЛ14.В00090

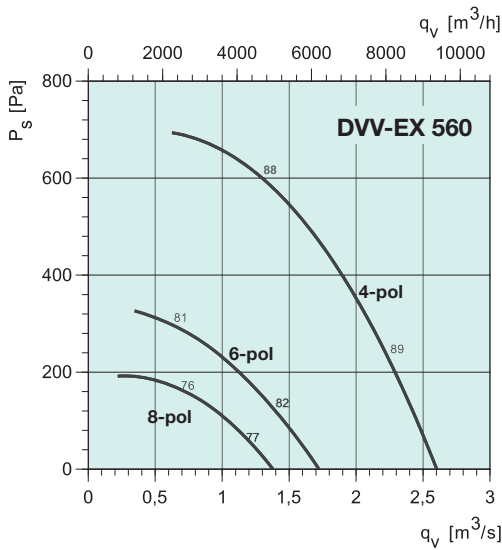
DVV-EX		560D4	560D6	630D4-K	630D4	630D6
Напряжение/Частота	В/50 Гц	400	400	400	400	400
Фазность	~	3	3	3	3	3
Мощность на валу	Вт	1500	750	3000	5500	2,2
Ток	А	3,25	2,1	6,4	10,9	5,0
Макс. расход воздуха	м³/с	2,64	1,81	3,4	5,3	3,4
Макс. расход воздуха	м³/ч	9500	6500	12300	19100	12300
Частота вращения	мин⁻¹	1405	915	1400	1435	960
Макс. темп-ра перемещаемого воздуха	°С	-20 до +40	-20 до +40	-20 до +40	-20 до +40	-20 до +40
Уровень звукового давления на расст. 4/10м	дБ(А)	67/59	60/52	71/63	80/72	69/61
Вес	кг	72	69	110	130	106
Тип термозащиты		U-EK230E	U-EK230E	U-EK230E	U-EK230E	U-EK230E
Класс изоляции двигателя		F	F	F	F	F
Класс защиты двигателя		IP 54 Ex (d)	IP 54 Ex (d)	IP 54 Ex (d)	IP 54 Ex (d)	IP 54 Ex (d)
СХЕМА ПОДКЛЮЧЕНИЯ, СТР. 11-17		13a	13a	13a	13a	13a

DVV-EX 560



DVV-EX 630





### DVV-EX 560 4-pol

Октавные полосы частот, Гц

Гц	Общ	63	125	250	500	1k	2k	4k	8k	
$L_{WA}$ К входу	дБ(A)	88	61	73	81	82	81	79	76	68
$L_{WA}$ К окружению	дБ(A)	90	63	75	83	84	83	81	78	70

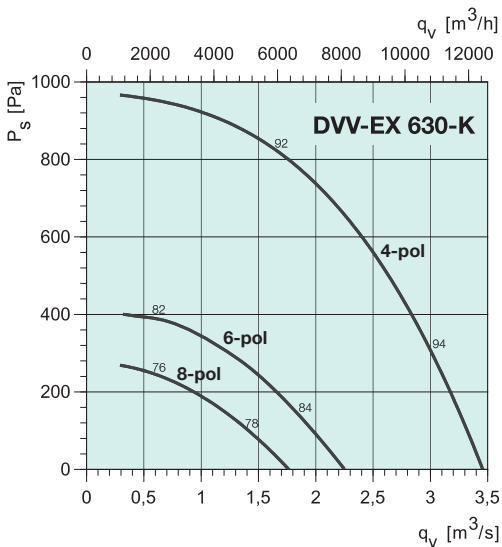
Условия испытаний:  $q_v = 2,1 \text{ м}^3/\text{с}$ ,  $P_s = 310 \text{ Па}$

### DVV-EX 560 6-pol

Октавные полосы частот, Гц

Гц	Общ	63	125	250	500	1k	2k	4k	8k	
$L_{WA}$ К входу	дБ(A)	81	58	67	73	77	72	70	68	56
$L_{WA}$ К окружению	дБ(A)	83	60	69	75	79	74	72	70	58

Условия испытаний:  $q_v = 1,50 \text{ м}^3/\text{с}$ ,  $P_s = 125 \text{ Па}$

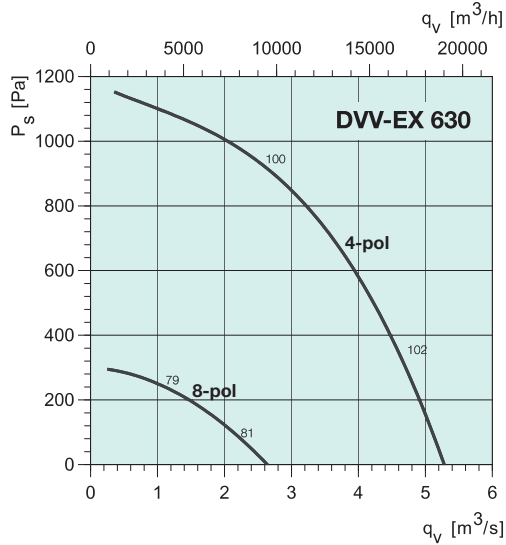


### DVV-EX 630-K 4-pol

Октавные полосы частот, Гц

Гц	Общ	63	125	250	500	1k	2k	4k	8k	
$L_{WA}$ К входу	дБ(A)	92	65	77	85	86	85	83	80	72
$L_{WA}$ К окружению	дБ(A)	94	67	79	87	88	87	85	82	74

Условия испытаний:  $q_v = 2,80 \text{ м}^3/\text{с}$ ,  $P_s = 400 \text{ Па}$



### DVV-EX 630 4-pol

Октавные полосы частот, Гц

Гц	Общ	63	125	250	500	1k	2k	4k	8k	
$L_{WA}$ К входу	дБ(A)	100	73	85	93	94	93	91	88	80
$L_{WA}$ К окружению	дБ(A)	103	76	88	96	97	96	94	91	83

Условия испытаний:  $q_v = 4,58 \text{ м}^3/\text{с}$ ,  $P_s = 370 \text{ Па}$

### DVV-EX 630 6-pol

Октавные полосы частот, Гц

Гц	Общ	63	125	250	500	1k	2k	4k	8k	
$L_{WA}$ К входу	дБ(A)	90	67	76	82	86	81	79	77	65
$L_{WA}$ К окружению	дБ(A)	92	69	78	84	88	83	81	79	67

Условия испытаний:  $q_v = 2,31 \text{ м}^3/\text{с}$ ,  $P_s = 270 \text{ Па}$



VKS-EX c. 450



ASFV c. 461



ASS-EX c. 461



FDV c. 457



FDVE c. 457



SSV c. 456



SSVE c. 455



ASK c. 461



U-EK230E c. 427



## DVV-EX 800-1000

**Новинка!**



**Рекомендации по применению:** Вентиляторы DVV-EX соответствуют требованиям АTEX и предназначены для использования во взрывоопасных зонах 1 (категория смеси 2G) и 2 (категория смеси 3G), для удаления горючих и негорючих сред из этих зон, классы температур Т1, Т2, Т3.

**Конструкция:** Корпус изготовлен из алюминия, стойкого к парам морской воды, каркас - из оцинкованной стали, входной конус - из меди. Конструкция вентилятора обеспечивает уровень безопасности в соответствии с требованиями ЕЕХ (d).

**Двигатель:** Вентиляторы данной серии оборудованы стандартными электродвигателями с внутренним ротором и рабочим колесом с назад загнутыми лопатками. Для защиты от перегрева вентиляторы оснащены встроенными термисторами с выводами для подключения к внешнему устройству защиты U-EK230E.

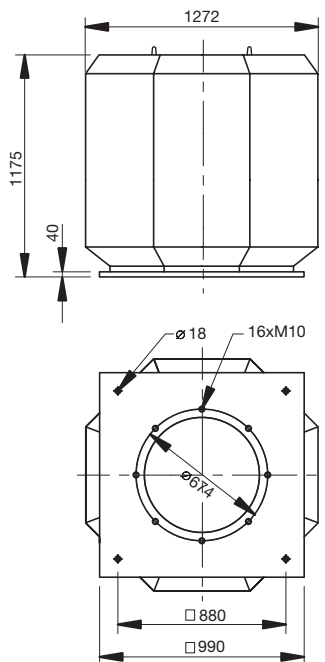
**Регулирование скорости:** Скорость вентиляторов регулируется с помощью преобразователей частоты.

**Монтаж:** Вентиляторы предназначены для крышного монтажа. Оснащены клеммной коробкой, установленной на корпусе.

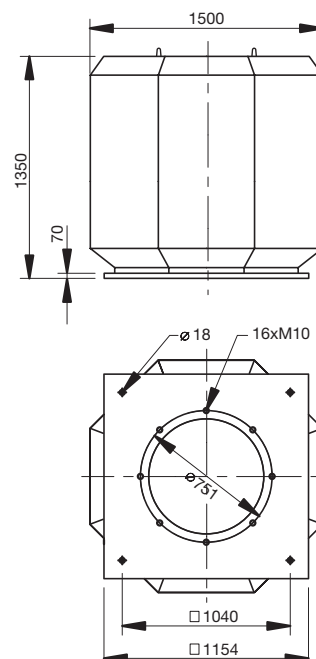
**Сертификаты:** Сертификат соответствия РФ, сертификат на взрывозащищенное оборудование и разрешение Ростехнадзора. Сертификат соответствия ГОСТ № РОСС.СЕ.МЛ14.В00090

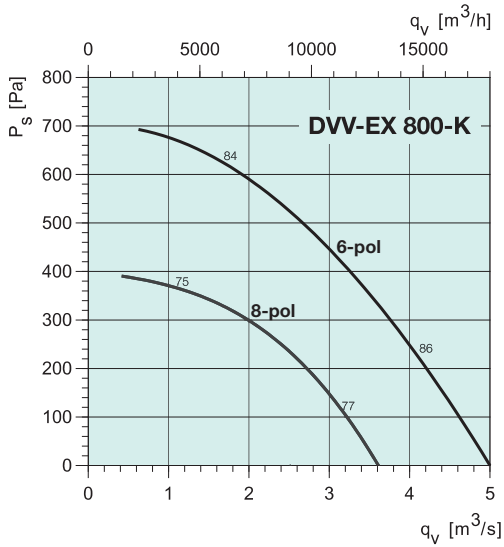
DVV-EX		800D6-K	800D6	800D8	1000D6	1000D8
Напряжение/Частота	В/50 Гц	400	400	400	400	400
Фазность	~	3	3	3	3	3
Мощность на валу	Вт	2200	5500	2200	11000	5500
Ток	А	5,0	11,8	5,5	23,5	13,4
Макс. расход воздуха	м³/с (м³/ч)	5,0 (18000)	7,0 (25200)	5,3 (19000)	11,9 (43000)	9,4 (34000)
Частота вращения	мин⁻¹	960	955	710	965	715
Макс. темп-ра перемещаемого воздуха	°С	-20 до +40	-20 до +40	-20 до +40	-20 до +40	-20 до +40
Уровень звукового давления на расст. 4/10м	дБ(А)	63/55	72/66	61/53	71/63	63/55
Вес	кг	171	205	189	370	348
Тип термозащиты		U-EK230E	U-EK230E	U-EK230E	U-EK230E	U-EK230E
Класс изоляции двигателя		F	F	F	F	F
Класс защиты двигателя		IP 54 Ex (d)	IP 54 Ex (d)	IP 54 Ex (d)	IP 54 Ex (d)	IP 54 Ex (d)
СХЕМА ПОДКЛЮЧЕНИЯ, СТР. 11-17		13а	13а	13а	13а	13а

DVV-EX 800



DVV-EX 1000

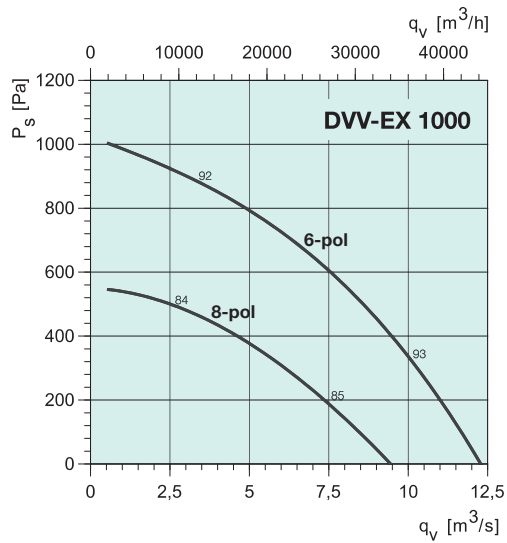




**DVV-EX 800-K 6-pol**  
Октавные полосы частот, Гц

Гц	Общ	63	125	250	500	1k	2k	4k	8k
$L_{WA}$ К входу	дБ(A)	84	60	71	73	80	75	74	70
$L_{WA}$ К окружению	дБ(A)	86	62	73	75	82	77	76	72

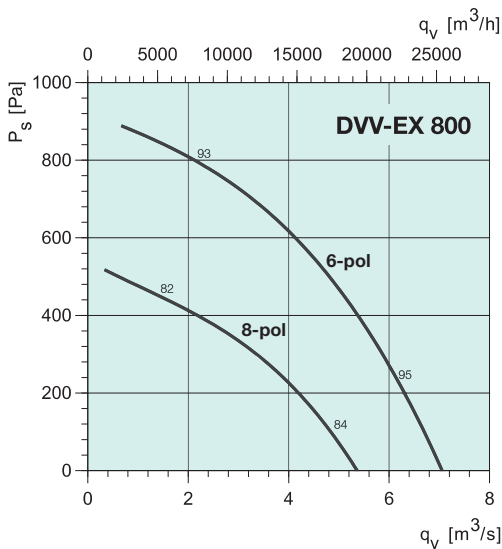
Условия испытаний:  $q_v = 4,00 \text{ м}^3/\text{с}$ ,  $P_s = 250 \text{ Па}$



**DVV-EX 1000 6-pol**  
Октавные полосы частот, Гц

Гц	Общ	63	125	250	500	1k	2k	4k	8k
$L_{WA}$ К входу	дБ(A)	92	69	78	84	88	83	81	79
$L_{WA}$ К окружению	дБ(A)	94	71	80	86	90	85	83	81

Условия испытаний:  $q_v = 6,94 \text{ м}^3/\text{с}$ ,  $P_s = 650 \text{ Па}$



**DVV-EX 800 6-pol**  
Октавные полосы частот, Гц

Гц	Общ	63	125	250	500	1k	2k	4k	8k
$L_{WA}$ К входу	дБ(A)	93	70	79	85	89	84	82	80
$L_{WA}$ К окружению	дБ(A)	95	72	81	87	91	86	84	82

Условия испытаний:  $q_v = 4,20 \text{ м}^3/\text{с}$ ,  $P_s = 600 \text{ Па}$

**DVV-EX 800 8-pol**  
Октавные полосы частот, Гц

Гц	Общ	63	125	250	500	1k	2k	4k	8k
$L_{WA}$ К входу	дБ(A)	82	64	70	73	77	74	74	69
$L_{WA}$ К окружению	дБ(A)	84	66	72	75	79	76	76	71

Условия испытаний:  $q_v = 2,50 \text{ м}^3/\text{с}$ ,  $P_s = 330 \text{ Па}$



VKS-EX c. 450



ASFV c. 461



ASS-EX c. 461



FDV c. 457



FDVE c. 457



SSV c. 456



SSVE c. 455



ASK c. 461



U-EK230E c. 427

## DKEX 225-280



**Рекомендации по применению:** Вентиляторы DKEX соответствуют требованиям АTEX и предназначены для использования во взрывоопасных зонах 1 и 2, для удаления газообразных горючих и негорючих сред из этих зон, классы температур Т1, Т2 и Т3. Они пригодны для использования на станциях перезарядки аккумуляторов, в вытяжных шкафах и т.п.

**Конструкция:** Корпус выполнен из оцинкованной листовой стали; входной конус изготовлен из меди. Конструкция вентилятора обеспечивает повышенный уровень безопасности в соответствии с требованиями ЕЕх е II Т3.

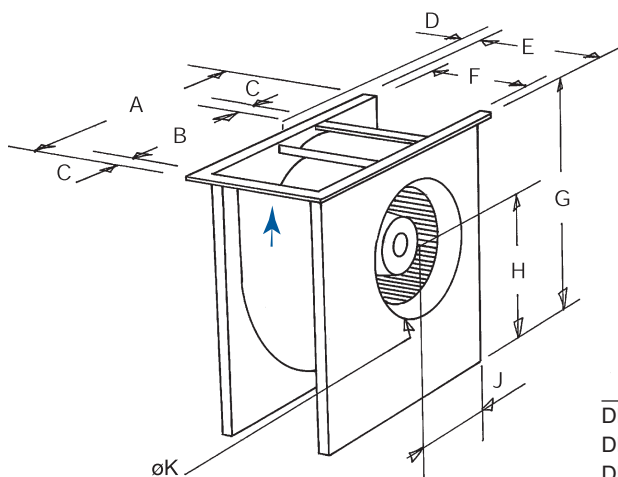
**Двигатель:** Вентиляторы данной серии оборудованы электродвигателями с внешним ротором и рабочим колесом с загнутыми вперед лопатками. Для защиты электродвигателя от перегрева вентиляторы оснащены встроенными терморезисторами (PTC) с выводами для подключения к внешнему устройству защиты U-EK230E.

**Регулирование скорости:** Скорость вентиляторов DKEX регулируется путем изменения напряжения с помощью 5-ступенчатого трансформатора, совместно с устройством защиты электродвигателя U-EK производства Systemair.

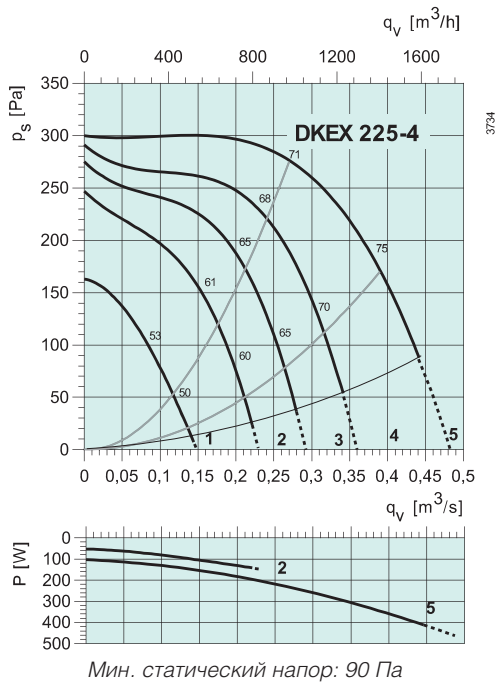
**Монтаж:** Вентиляторы серии DKEX устанавливаются в любом положении и легко подсоединяются с помощью гибких соединений серии USE/ISE.

**Сертификаты:** Сертификат соответствия РФ, сертификат на взрывозащищенное оборудование и разрешение Ростехнадзора. Сертификат соответствия ГОСТ № РОСС.SE.МЛ14.В00090.

		DKEX 225-4	DKEX 250-4	DKEX 280-4
Напряжение/Частота	В/50 Гц	400	400	400
Фазность	~	3	3	3
Потребляемая мощность	Вт	490	900	1300
Ток	А	0,85	1,80	2,20
Макс. расход воздуха	м³/с (м³/ч)	0,41 (1500)	0,73 (2650)	0,82 (2952)
Частота вращения	мин⁻¹	1305	1355	1330
Макс. температура перемещаемого воздуха	°С	-20 до +40	-20 до +40	-20 до +40
Уровень звукового давления на расст. 3м	дБ(А)	54	59	61
Вес	кг	13	17	24
Класс изоляции двигателя		F	FF	
Класс защиты двигателя		IP 44	IP 44	IP 44
Тип термозащиты		U-EK230E	U-EK230E	U-EK230E
Регулятор скорости, 5-ступ.	Трансформатор	RTRD 2 + U-EK230E	RTRD 4 + U-EK230E	RTRD 4 + U-EK230E
Регулятор 5-ступ., высок./низк.	Трансформатор	RTRDU 2 + U-EK230E	RTRDU 4 + U-EK230E	RTRDU 4 + U-EK230E
СХЕМА ПОДКЛЮЧЕНИЯ, СТР. 11-17		11	11	11



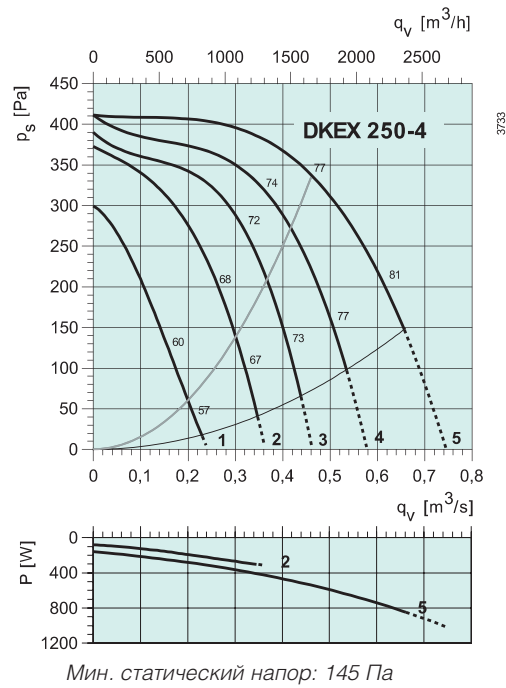
	A	B	C	D	E	F	G	H	J	øK
DKEX 225-4	445	280	25	-	198	147	369	211	180	234
DKEX 250-4	492	315	26	27	218	167	412	239	198	257
DKEX 280-4	547	357	26	18	233	182	455	257	221	287



## DKEK 225-4

		Октавные полосы частот, Гц									
		Гц	Общ	63	125	250	500	1k	2k	4k	8k
$L_{WA}$	К входу	дБ(A)	71	46	55	63	60	65	65	62	57
$L_{WA}$	К выходу	дБ(A)	76	45	51	64	68	72	68	67	64
$L_{WA}$	К окружению	дБ(A)	61	35	44	54	53	56	54	48	44

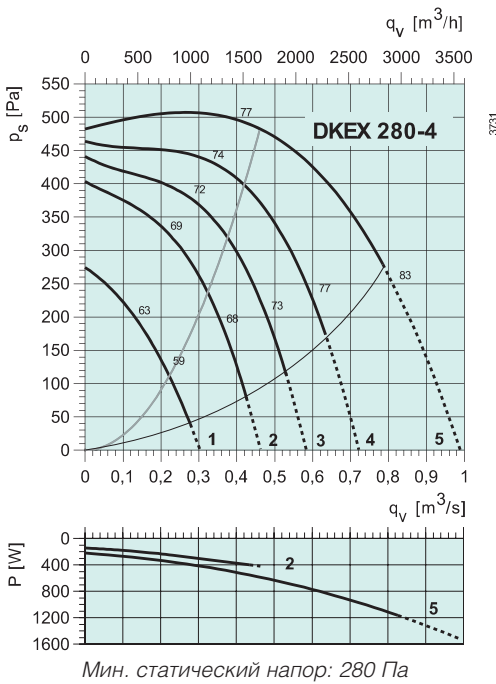
Условия испытаний:  $q_v = 0,27 \text{ м}^3/\text{с}$ ,  $P_s = 290 \text{ Па}$



## DKEK 250-4

		Октавные полосы частот, Гц									
		Гц	Общ	63	125	250	500	1k	2k	4k	8k
$L_{WA}$	К входу	дБ(A)	77	50	62	67	66	72	71	69	65
$L_{WA}$	К выходу	дБ(A)	77	48	53	65	68	72	70	69	64
$L_{WA}$	К окружению	дБ(A)	66	41	43	58	55	62	59	56	48

Условия испытаний:  $q_v = 0,46 \text{ м}^3/\text{с}$ ,  $P_s = 339 \text{ Па}$



## DKEK 280-4

		Октавные полосы частот, Гц									
		Гц	Общ	63	125	250	500	1k	2k	4k	8k
$L_{WA}$	К входу	дБ(A)	77	51	63	66	65	72	71	68	64
$L_{WA}$	К выходу	дБ(A)	79	49	57	67	71	73	72	71	66
$L_{WA}$	К окружению	дБ(A)	68	48	52	59	55	63	62	58	57

Условия испытаний:  $q_v = 0,41 \text{ м}^3/\text{с}$ ,  $P_s = 500 \text{ Па}$



## DKEX 315-355



**Рекомендации по применению:** Вентиляторы DKEX соответствуют требованиям АTEX и предназначены для использования во взрывоопасных зонах 1 и 2, для удаления газообразных горючих и негорючих сред из этих зон, классы температур Т1, Т2 и Т3. Они пригодны для использования на станциях перезарядки аккумуляторов, в вытяжных шкафах и т.п.

**Конструкция:** Корпус выполнен из оцинкованной листовой стали; входной конус изготовлен из меди. Конструкция вентилятора обеспечивает повышенный уровень безопасности в соответствии с требованиями ЕЕх е II Т3.

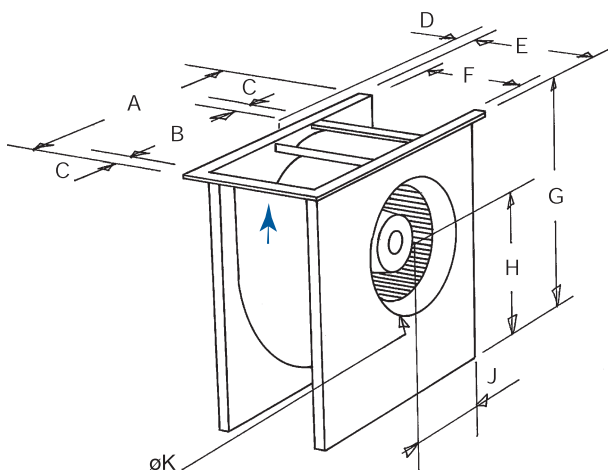
**Двигатель:** Вентиляторы данной серии оборудованы электродвигателями с внешним ротором и рабочим колесом с загнутыми вперед лопатками. Для защиты электродвигателя от перегрева вентиляторы оснащены встроенными терморезисторами (PTC) с выводами для подключения к внешнему устройству защиты U-EK230E.

**Регулирование скорости:** Скорость вентиляторов DKEX регулируется путем изменения напряжения с помощью 5-ступенчатого трансформатора, совместно с устройством защиты электродвигателя U-EK производства Systemair.

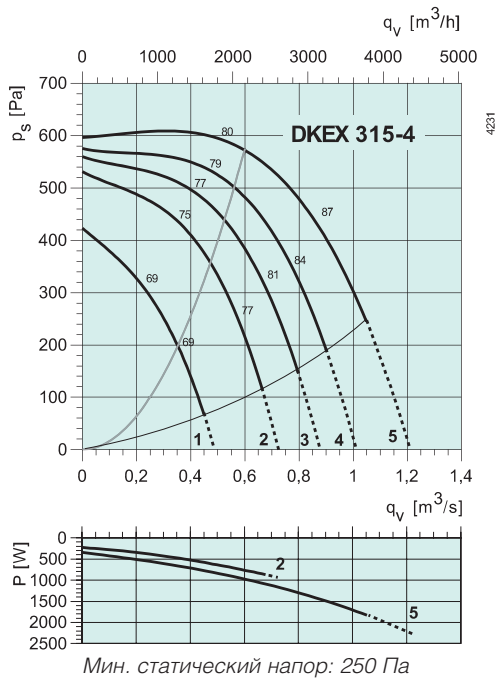
**Монтаж:** Вентиляторы серии DKEX устанавливаются в любом положении и легко подсоединяются с помощью гибких соединений серии USE/ISE.

**Сертификаты:** Сертификат соответствия РФ, сертификат на взрывозащищенное оборудование и разрешение Ростехнадзора. Сертификат соответствия ГОСТ № РОСС.СЕ.МЛ14.В00090.

		DKEX 315-4	DKEX 355-6
Напряжение/Частота	В/50 Гц	400	400
Фазность	~	3	3
Потребляемая мощность	Вт	2100	1800
Ток	А	3,90	3,70
Макс. расход воздуха	м³/с (м³/ч)	1,04 (3744)	1,39 (5005)
Частота вращения	мин⁻¹	1380	840
Макс. температура перемещаемого воздуха	°С	-20 до +40	-20 до +40
Уровень звукового давления на расст. 3м	дБ(А)	64	58
Вес	кг	35,5	38,8
Класс изоляции двигателя		F	F
Класс защиты двигателя		IP 44	IP 44
Тип термозащиты		U-EK230E	U-EK230E
Регулятор скорости, 5-ступ.	Трансформатор	RTRD 7 + U-EK230E	RTRD 4 + U-EK230E
Регулятор 5-ступ., высок./низк.	Трансформатор	RTRDU 7 + U-EK230E	RTRDU 4 + U-EK230E
СХЕМА ПОДКЛЮЧЕНИЯ, СТР. 11-17		11	11



	A	B	C	D	E	F	G	H	J	øK
DKEX 315-4	615	400	26	22	254	203	517	298	247	325
DKEX 355-6	689	450	26	42	278	227	574	325	287	367

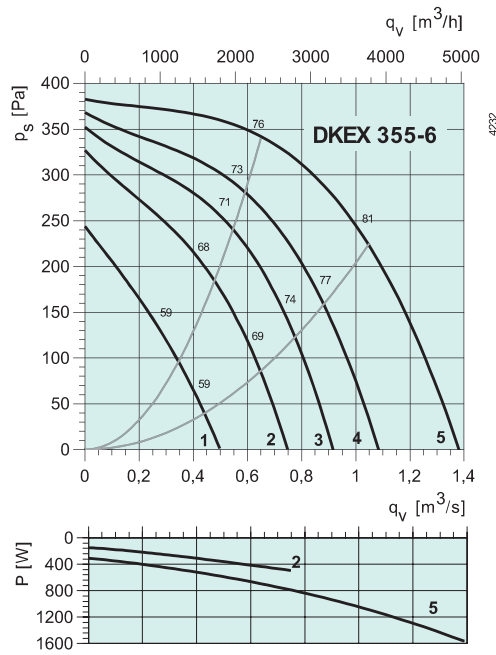


## DKEX 315-4

Октавные полосы частот, Гц

	Гц	Общ	63	125	250	500	1k	2k	4k	8k
$L_{WA}$ К входу	дБ(А)	80	52	69	67	68	72	73	75	71
$L_{WA}$ К выходу	дБ(А)	83	51	65	71	76	75	74	78	72
$L_{WA}$ К окружению	дБ(А)	71	48	52	58	59	65	64	66	60

Условия испытаний:  $q_v = 0,51 \text{ м}^3/\text{с}$ ,  $P_s = 595 \text{ Па}$



## DKEX 355-6

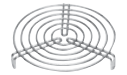
Октавные полосы частот, Гц

	Гц	Общ	63	125	250	500	1k	2k	4k	8k
$L_{WA}$ К входу	дБ(А)	76	49	62	62	67	68	68	71	66
$L_{WA}$ К выходу	дБ(А)	78	47	60	65	71	70	69	74	68
$L_{WA}$ К окружению	дБ(А)	65	37	47	53	59	59	58	59	51

Условия испытаний:  $q_v = 0,64 \text{ м}^3/\text{с}$ ,  $P_s = 357 \text{ Па}$



USE с. 462



SG с. 466



ISE с. 462



VK с. 466



LDC с. 453



FFR с. 447



U-EK230E с. 427



RTRD с. 422



RTRDU с. 422