

Кондиционер
 Для обработки воздуха
 Возможен подбор различных секций
 Внутренняя и наружная установка
 Расход воздуха от 401 до 22313 л/с



Кондиционеры AQ представляют собой:

- ▶ модульную конструкцию из 63 типоразмеров (27 базовых размеров), позволяющую удовлетворить все требования по размещению и установке;
- ▶ корпус из алюминиевого профиля с эксклюзивным дизайном
- ▶ промежуточные профили из армированного пластика
- ▶ пластиковые крышки болтов
- ▶ тепловые мостики в базовом варианте исполнения
- ▶ панели толщиной 50 или 25 мм с тепло/звукоизоляцией (вспененный полиуретан или минеральная вата). Обшивка панелей может выполняться из покрашенных или оцинкованных стальных листов или из нержавеющей стали
- ▶ гладкую внутреннюю поверхность, препятствующую образованию наслоений пыли и упрощающую уборку и дезинфекцию кондиционера
- ▶ ячеистые, электростатические, угольные и рулонные фильтры высокой и очень высокой эффективности
- ▶ статический и роторный рекуператор тепла
- ▶ нагреватели: водяные, газовые, электрические
- ▶ увлажнение воздуха каплеотделителем, водой под давлением, паропромывочными устройствами или воздушными фильтрами
- ▶ дренажные поддоны и трубопроводы из алюминия или нержавеющей стали
- ▶ эффективные вентиляторы с лопатками, загнутыми вперед или назад, имеющими профиль в виде крыла или вентиляторы встраиваемого типа (plug fan)
- ▶ секции шумоглушения

Данные блоки разработаны для установки в больницах, на объектах пищевой промышленности и электроники, чистых комнатах и т.д.

Функциональность и характеристики



Тепло-холод



Для внутр. установки



Для наружной установки



Хладаг. вода



Free-Cooling

Варианты исполнения блока

AQ

⁽¹⁾
154

(1) Номинальный расход воздуха/100:

Пример: 154 обозначает 15400 м³/ч при поверхностной рабочей скорости в 2,5 м/с

Благодаря широкому выбору программного обеспечения, представленного в Интернете, возможно выбрать две версии технического и экономического исполнения кондиционеров.

- ▶ Базовая (предварительно сконфигурированная или с возможностью конфигурации).
- ▶ Компактная (предварительно сконфигурированная или с возможностью конфигурации) оснащенная:
 - заслонками с механическим приводом;
 - 3-х ходовым клапаном с приводом теплообменника;
 - датчиками температуры - влажности - давления;
 - электрическим щитом с электронным регулятором для всех выбранных функций и для управления мощностью, безопасностью и сигнализацией (также возможна дистанционная версия), совместима с системами диспетчеризации, укомплектованный и прошедший испытания на заводе

аксессуары

- Погодоустойч. крыша и технич. пространство для защиты пульта управл.
- Дефлектор с нисходящим потоком на входе и отводе воздуха
- Защитный кожух трансмиссий
- Лампочки и смотровое окно
- Аварийная кнопка
- Инвертор электродвигателей вентиляторов

Условные обозначения:

- Аксессуары, поставляемые отдельно

Технические характеристики

| Размеры | | | 14 | 21 | 29 | 38 | 49 | 62 | 75 |
|-----------------------------|-----|---------|----------|------|------|------|------|------|------|
| ▶ Холодильная мощность | (1) | кВт | 15,1 | 22,1 | 30,8 | 40,1 | 51,6 | 64,5 | 78,9 |
| Общая потребляемая мощность | | кВт | (*) | | | | | | |
| ▶ Тепловая мощность | (2) | кВт | 27,3 | 39,9 | 55,6 | 72,2 | 93,0 | 116 | 142 |
| Расход воздуха | (3) | л/с | 401 | 587 | 817 | 1062 | 1368 | 1710 | 2093 |
| Уровень звукового давления | | дБ(А) | (*) | | | | | | |
| Электропитание | | V/Ph/Hz | 400/3/50 | | | | | | |

| Размеры | | | 88 | 105 | 117 | 136 | 154 | 175 | 194 |
|-----------------------------|-----|---------|----------|------|------|------|------|------|------|
| ▶ Холодильная мощность | (1) | кВт | 92,1 | 111 | 123 | 142 | 161 | 183 | 204 |
| Общая потребляемая мощность | | кВт | (*) | | | | | | |
| ▶ Тепловая мощность | (2) | кВт | 166 | 199 | 221 | 256 | 291 | 331 | 367 |
| Расход воздуха | (3) | л/с | 2441 | 2929 | 3255 | 3765 | 4278 | 4864 | 5401 |
| Уровень звукового давления | | дБ(А) | (*) | | | | | | |
| Электропитание | | V/Ph/Hz | 400/3/50 | | | | | | |

| Размеры | | | 218 | 244 | 270 | 286 | 315 | 366 | 429 |
|-----------------------------|-----|---------|----------|------|------|------|------|-------|-------|
| ▶ Холодильная мощность | (1) | кВт | 229 | 255 | 283 | 300 | 330 | 384 | 449 |
| Общая потребляемая мощность | | кВт | (*) | | | | | | |
| ▶ Тепловая мощность | (2) | кВт | 412 | 460 | 510 | 540 | 596 | 699 | 810 |
| Расход воздуха | (3) | л/с | 6064 | 6764 | 7504 | 7944 | 8760 | 10174 | 11909 |
| Уровень звукового давления | | дБ(А) | (*) | | | | | | |
| Электропитание | | V/Ph/Hz | 400/3/50 | | | | | | |

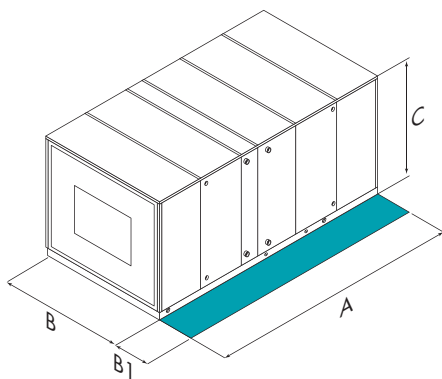
| Размеры | | | 491 | 554 | 616 | 678 | 741 | 803 | |
|-----------------------------|-----|---------|----------|-------|-------|-------|-------|-------|--|
| ▶ Холодильная мощность | (1) | кВт | 515 | 580 | 645 | 711 | 776 | 842 | |
| Общая потребляемая мощность | | кВт | (*) | | | | | | |
| ▶ Тепловая мощность | (2) | кВт | 928 | 1046 | 1164 | 1281 | 1399 | 1517 | |
| Расход воздуха | (3) | л/с | 13643 | 15376 | 17111 | 18844 | 20579 | 22313 | |
| Уровень звукового давления | | дБ(А) | (*) | | | | | | |
| Электропитание | | V/Ph/Hz | 400/3/50 | | | | | | |

Данные приведены для следующих условий:

- (1) Воздух на входе 32°C, 50 % UR; Вода 7/12°C; Номинальный расход воздуха, контур в 8 рядов
- (2) Воздух на входе -5°C; Вода 80/70°C; Номинальный расход воздуха, контур в 4 ряда
- (3) Фронтальная скорость над контурами 2,5 м/с

(*) В зависимости от конфигурации, требуемой производительности и давления напора вентилятора. Даны только базовые размеры. Данные для 36 размеров приведены в техническом бюллетене.

Габариты и рабочее пространство



| Размеры | | 14 | 21 | 29 | 38 | 49 | 62 | 75 | 88 | 105 | 117 |
|------------------|----|------|-----|-----|------|------|------|------|------|------|------|
| Длина (A) | мм | (*) | | | | | | | | | |
| Глубина (B) | мм | 720 | 720 | 890 | 890 | 1060 | 1060 | 1230 | 1400 | 1400 | 1400 |
| Высота (C) | мм | 700 | 870 | 870 | 1040 | 1040 | 1210 | 1210 | 1210 | 1380 | 1550 |
| Техн. пр-во (B1) | | | | | | | | | | | |
| ▶ для осмотра | мм | 800 | 800 | 800 | 800 | 800 | 800 | 800 | 800 | 800 | 800 |
| для демонтажа | мм | 720 | 720 | 890 | 890 | 1060 | 1060 | 1230 | 1400 | 1400 | 1400 |
| Экспл. масса | Кг | (**) | | | | | | | | | |

| Размеры | | 136 | 154 | 175 | 194 | 218 | 244 | 270 | 286 | 315 | 366 |
|------------------|----|------|------|------|------|------|------|------|------|------|------|
| Длина (A) | мм | (*) | | | | | | | | | |
| Глубина (B) | мм | 1570 | 1570 | 1740 | 1740 | 1910 | 1910 | 2080 | 2080 | 2250 | 2420 |
| Высота (C) | мм | 1550 | 1720 | 1720 | 1890 | 1890 | 2080 | 2080 | 2230 | 2230 | 2400 |
| Техн. пр-во (B1) | | | | | | | | | | | |
| ▶ для осмотра | мм | 800 | 800 | 800 | 800 | 800 | 800 | 800 | 800 | 800 | 800 |
| для демонтажа | мм | 1570 | 1570 | 1740 | 1740 | 1910 | 1910 | 2080 | 2080 | 2250 | 2420 |
| Экспл. масса | Кг | (**) | | | | | | | | | |

| Размеры | | 429 | 491 | 554 | 616 | 678 | 741 | 803 |
|------------------|----|------|------|------|------|------|------|------|
| Длина (A) | мм | (*) | | | | | | |
| Глубина (B) | мм | 2760 | 3100 | 3440 | 3780 | 4120 | 4460 | 4800 |
| Высота (C) | мм | 2400 | 2400 | 2400 | 2400 | 2400 | 2400 | 2400 |
| Техн. пр-во (B1) | | | | | | | | |
| ▶ для осмотра | мм | 800 | 800 | 800 | 800 | 800 | 800 | 800 |
| для демонтажа | мм | 2760 | 3100 | 3440 | 3780 | 4120 | 4460 | 4800 |
| Экспл. масса | Кг | (**) | | | | | | |

ВНИМАНИЕ: Для нормального функционирования блока очень важно наличие технологических зон, показанных зеленым цветом

(*) Длина A зависит от исполнения

(**) Эксплуатационная масса зависит от исполнения.

Вышеприведенные данные относятся к блоку в стандартном исполнении