

Centrimaster GT-3

Центробежные вентиляторы с односторонним
всасыванием и ременной передачей
Технические данные



Содержание

Содержание	3
Центробежные вентиляторы с односторонним всасыванием и ременной передачей.....	4
Исполнение	5
Обобщенные диаграммы характеристик вентиляторов	6
Конструкция	
Кожух вентилятора	7
Вход воздуха в вентилятор	7
Колесо вентиляторов	8
Валы	8
Подшипники	9
Материалы и отделка, двигатель	10
Пуск вентилятора	11
Допустимые отклонения и качество	12
Спецификация	
GTLF	13
GTLB	14
GTHB.....	15
Диаграммы вентиляторов – Объяснение.....	17
Акустические данные – Объяснение.....	18
Размеры и вес, графики вентиляторов, акустические данные	
GTLF-3-025.....	20-21
GTLB-3-025	22-23
GTLF-3-031	24-25
GTLB-3-031	26-27
GTLF-3-040.....	28-29
GTLB/GTHB-3-040	30-31
GTLF-3-045	32-33
GTLB/GTHB-3-045	34-35
GTLF-3-050	36-37
GTLB/GTHB-3-050	38-39
GTLF-3-056	40-41
GTLB/GTHB-3-056	42-43
GTLF-3-063	44-45
GTLB/GTHB-3-063	46-47
GTLF-3-071	48-49
GTLB/GTHB-3-071	50-51
GTLB/GTHB-3-080	52-53
GTLB/GTHB-3-090	54-55
GTLB/GTHB-3-100	56-57
GTLB-3-112	58-61
GTLB-3-125	62-65
GTLB-3-140	66-69
Данные двигателя	70-76
Дополнительное оборудование	
Блок с ниппелем для смазки.....	77
Гибкие вставки на входном отверстии	78
Защитный экран на входном отверстии	78
Гибкие вставки на выхлопе.....	79
Защитный экран на выхлопе.....	79
Контрфланцы на выхлопе	79
Инспекционная крышка	80
Дренаж.....	80
Антивибрационное устройство.....	80
Устройство для измерения подачи воздуха	81
Конечное окрашивание	82
Кожух двигателя.....	82
Коды для заказа.....	83-84

Центробежные вентиляторы с односторонним всасыванием и ременной передачей



Модель GT CENTRIMASTER представляет собой центробежный вентилятор с односторонним всасыванием и ременной передачей с подачей воздуха до 27 м³/сек и уровнем давления до 3.300 Па. Центробежные вентиляторы поставляются с двумя типами колес:

- Колесо с загнутыми вперед лопатками у вентиляторов модели GTLF;
- Колесо с загнутыми назад лопатками у вентиляторов моделей GTLB и GTNB.

Загнутые назад лопатки у вентиляторов модели GTLB имеют такие же аэродинамические характеристики, как и лопатки в вентиляторах модели GTNB, но вентиляторы GTNB имеют более мощное крепление, так как рассчитаны на работу при более высоких скоростях.

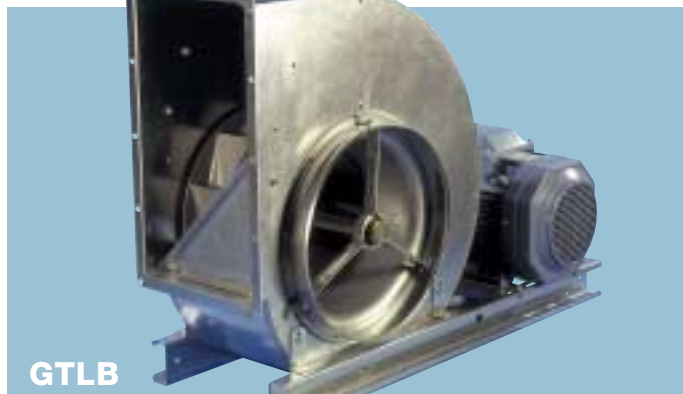
Исполнение

Кроме стандартного исполнения, выпускаются вентиляторы во взрывозащищенном исполнении. Вентиляторы GT для дымоудаления тестировались французским институтом STICM и российским институтом ВНИИПО. STICM тестировал вентиляторы (GTLB-3-025-140 и GTLF-3-031-071) при температуре +400 °С на протяжении 2 часов. ВНИИПО тестировал все вентиляторы GT с односторонним всасыванием при температуре + 400 °С в течение 2 часов и при температуре + 600 °С в течение 1 часа. По сравнению со стандартным исполнением, вентиляторы для дымоудаления имеют дополнительную защиту подшипников.

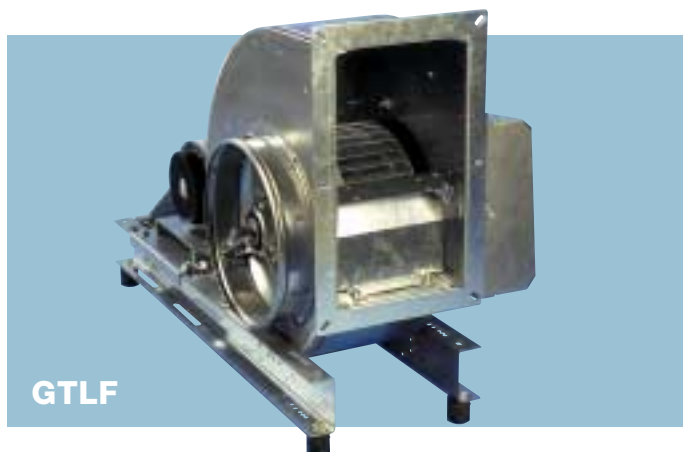
Взрывозащищенные вентиляторы отвечают немецким стандартам VDMA 24 169 3.1 – 3.2 и 3.4.

Всасывающий конус выполнен из латуни, а в вентиляторах GTLF на входе установлена латунная лента.

Вентиляторы с односторонним всасыванием предназначены для постоянной работы при температурах до +80 °С, в случае, если вентилятор подсоединен к воздуховоду. Если на двигатель воздействует перемещаемый воздушный поток, температура перемещаемого воздуха не должна превышать +40 °С. Двигатели для более высокой температуры поставляются по специальному заказу.



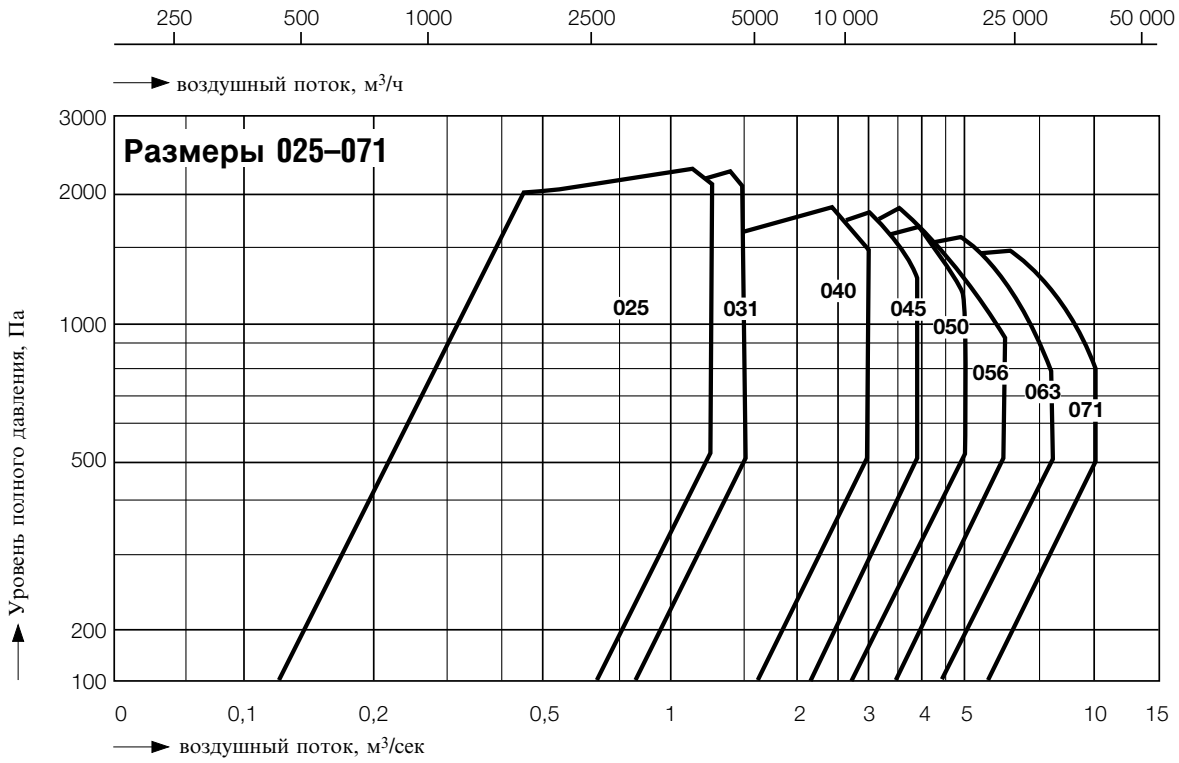
GTLB

GTNB
с конечным
окрашиванием

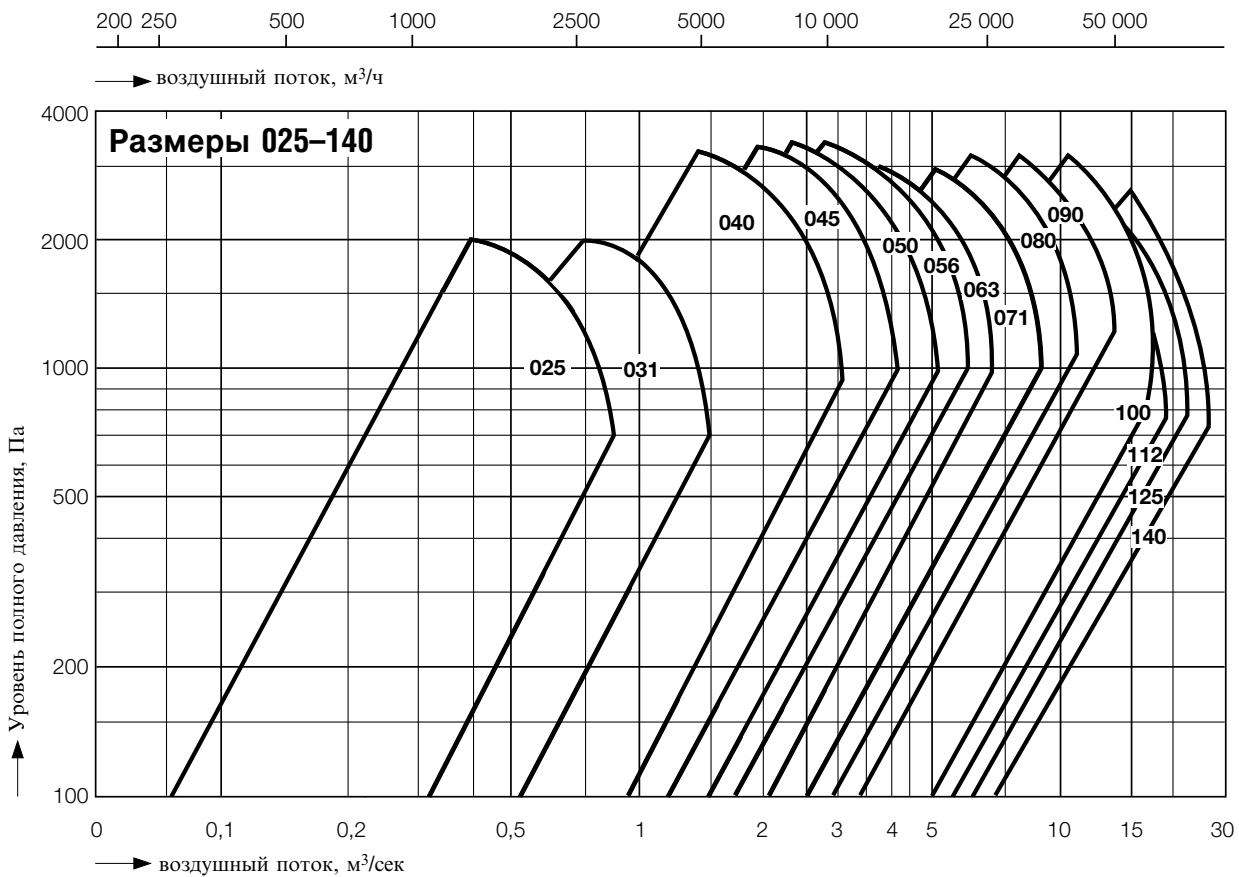
GTLF

Обобщенные диаграммы характеристик вентиляторов

GTLF-3-



GTLB/GTHB-3-



Конструкция

Кожух вентилятора – размеры 025-071

Кожух вентилятора выполнен из листовой оцинкованной стали. Боковые стенки кожуха штампованы из одного листа, и конструкция входа воздуха глубоко впрессована в стенки. Кожух вентилятора крепится по способу “Pittsburg”, образуя надежное, крепкое подсоединение. Такой метод крепления и глубоко впрессованные входы гарантируют прочную конструкцию высокого качества. Перемычка на выхлопе вентиляторов (“язык”) сконструирована таким образом, чтобы обеспечить оптимальные аэродинамические свойства.

Кожух вентилятора – размеры 080-140

Кожух вентилятора выполнен из листовой оцинкованной стали. Кожух вентиляторов размеров 080 и 090 крепится по способу “Pittsburg”, в стандартном исполнении - на устойчивую сварную раму. Кожух вентиляторов размера 100-140 состоит из пяти фланцевых секций, которые могут разбираться.



“Pittsburg”



Перемычка на выхлопе вентиляторов GTLB и GTHB (“язык”)

Вход воздуха в вентилятор

Конструкция входа воздуха в вентилятор представляет первостепенную важность для обеспечения высокой производительности и низкого уровня издаваемого вентилятором шума. На вентиляторах GTLF размера 025-071 всасывающее отверстие глубоко впрессовано (штамповано) в корпус вентилятора. На вентиляторах GTLB и GTHB всасывающее отверстие более глубокое и заходит в крыльчатку с определенным перекрытием и подобранным радиальным зазором. Подобная конструкция всасывающего отверстия (конуса) придает кожуху вентиляторов GTLB и GTHB дополнительную устойчивость.

На вентиляторах размера 080-140 всасывающий конус изготавливается отдельно для обоих типов вентиляторов, и он крепится непосредственно к корпусу вентилятора.



Конструкция

Колесо вентиляторов

Колесо вентиляторов с загнутыми назад лопатками (модели GTLB и GTHB) выполнено из сварной листовой стали с 60 мкм эпоксидным покрытием (цвет – АМ 8043, темно-серый).

Колесо вентиляторов с загнутыми вперед лопатками (модель GTLF) выполнено из листовой оцинкованной стали.

Колесо вентиляторов GTLB и GTHB размера 040-140 динамически отбалансировано на максимальной скорости в соответствии с классом G 2.5 по стандарту ISO 1940-1973.

Колесо вентиляторов GTLB размера 025-031 и вентиляторов GTLF всех размеров динамически отбалансировано на максимальной скорости в соответствии с классом G 6.3 по стандарту ISO 1940-1973.

Колесо вентиляторов размера 025-100 крепится на валу посредством болтов.



Колесо вентилятора модели GTHB



Колесо вентилятора модели GTLF

Валы

Валы выполнены из стали и снабжены шпоночными канавками для ременных шкивов. Валы спроектированы с высокой степенью безопасности от усталости и для критической скорости, которая, по крайней мере, на 20% выше максимальной скорости вращения вентилятора. Валы имеют антикоррозийную защиту.



Конструкция

Подшипники

Вентиляторы моделей GTLB и GTLF размера 025-071 снабжены однорядными самосмазывающимися и герметически закрытыми с двух сторон шарикоподшипниками (Y-подшипники). Эти подшипники крепятся к валу посредством эксцентричной зажимной втулки. Подшипники поддерживаются прочным трех- или четырехосным подшипниковым креплением.

Вентиляторы модели GTLB размера 080-100 оборудованы однорядными шарикоподшипниками, которые расположены в блоках с ниппелем для смазки. Эти подшипники крепятся к валу посредством конической переходной втулки.

Подшипники вентиляторов моделей GTLB и GTLF рассчитаны на 20.000 часов работы. Блоки с ниппелем для смазки поставляются в качестве дополнительного оборудования для вентиляторов моделей GTLF и GTLB размера 025-071. Смотри раздел “Дополнительное оборудование”.

Вентиляторы модели GTHB размера 040-071 оборудованы однорядными самосмазывающимися шарикоподшипниками, герметически закрытыми с двух сторон. Эти подшипники крепятся к валу посредством конической переходной втулки. Это означает, что размер подшипника на 5 мм больше по сравнению с размером вала, что позволяет продлевать полезный срок работы подшипника. Подшипники поддерживаются прочным трех- или четырехосным подшипниковым креплением. Блоки с ниппелем для смазки также поставляются в качестве дополнительного оборудования.

Вентиляторы модели GTHB размера 080-100 и GTLB-112-140 оборудованы блоками с шарикоподшипниками, прикрепленными к прочному крепежному устройству, выполненному из сварной стальной полосы. Все шарикоподшипники стандартно снабжены самосмазывающимися ниппелями. Подшипники вентиляторов GTHB рассчитаны на 40.000 часов работы.



Подшипник вентиляторов модели GTLF и GTLB до размера 071



Подшипник вентиляторов модели GTLB размера 080-100.



GTHB-040-071



GTHB-080-100 и GTLB-112-140

Материалы и отделка, Двигатель

Материалы и отделка

Вентиляторы GT в стандартном исполнении соответствуют шведским требованиям и правилам по охране окружающей среды (класс M2).

Кожух вентилятора: листовая оцинкованная сталь (275 г/м² цинк).

Всасывающий конус: в стандартном исполнении- листовая оцинкованная сталь; во взрывозащищенных вентиляторах - латунь.

Вал: сталь с антикоррозийной защитой.

Колесо вентилятора в моделях: GTLB и GTHB: сварная листовая сталь с 60 мкм эпоксидным покрытием. Цвет: AM8043, темно-серый.
GTLF: оцинкованная сталь.

Двигатель

Вентиляторы GT обычно поставляются с установленным двигателем. Это дает возможность испытать вентиляторы до их отправки, и компания Flakt Oy может взять на себя все гарантийные обязательства. Если вентилятор поставляется без двигателя, при размещении заказа должны быть указаны размер и скорость вращения колеса вентилятора для того, чтобы можно было подобрать соответствующую ременную передачу.

Детализированные данные по двигателю сведены в отдельные таблицы. Смотри раздел "Данные двигателя".

Ременная передача

Ременная передача состоит из ременных шкивов и ремня (ремней). Шкивы имеют отдельную втулку типа Taper-lock, которую можно легко установить и снять.

Защитный кожух ременной передачи включен в поставку вентилятора GT.

Выбор двигателя

Мощность двигателя (P, кВт) и рекомендуемая минимальная мощность двигателя при прямом пуске в режиме онлайн (PM, кВт) определяются на диаграммах вентилятора, при этом запас прочности уже учтен. Подбор производится по линии PM.

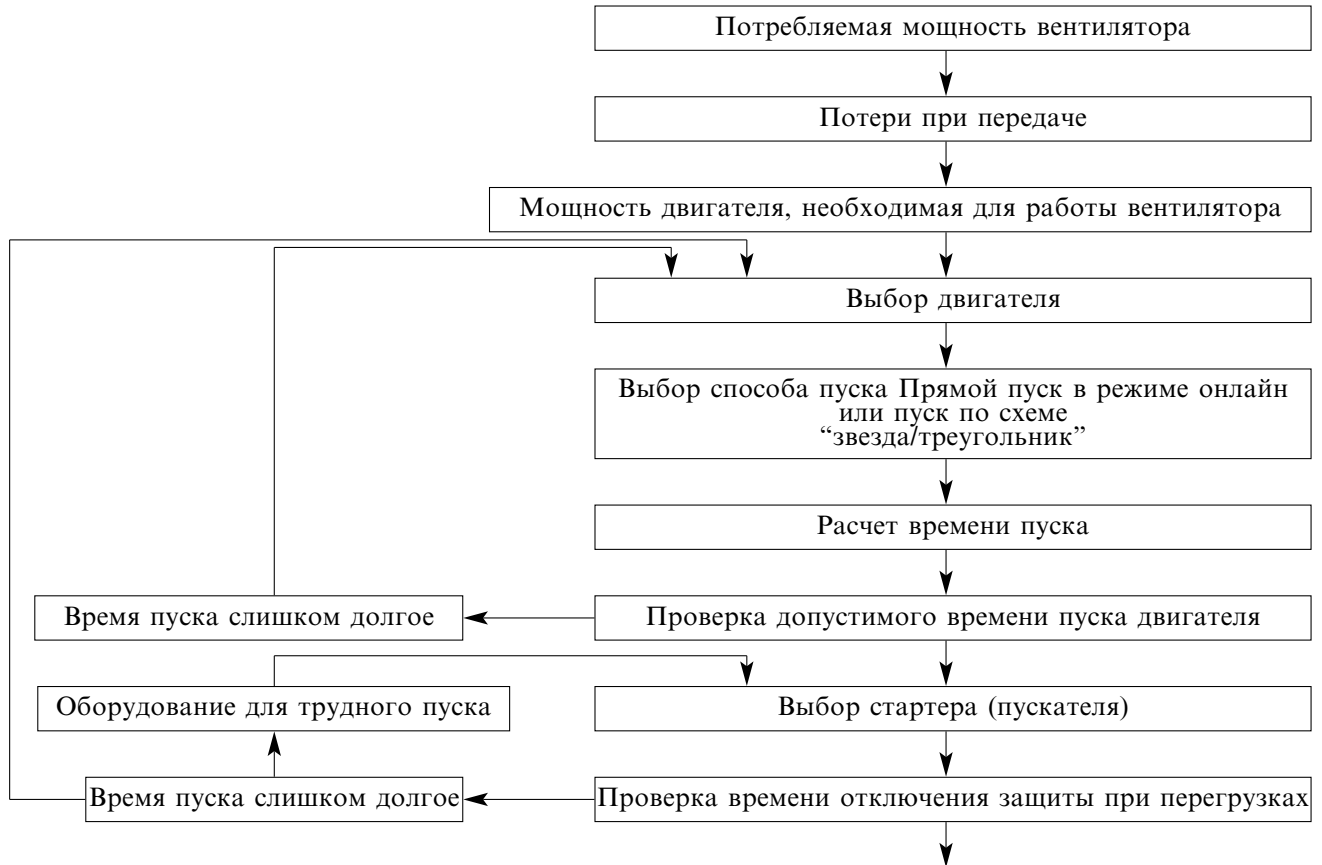
Запас прочности перекрывает потери привода, которые возникают в стандартизированных ременных шкивах.

Рекомендации:

При подборе вентиляторов GTLB и GTHB (с загнутыми назад лопатками) при заданной скорости вращения на графике вентиляров в рабочем диапазоне определяется "точка", которая используется для определения минимальной мощности электродвигателя.

При подборе вентиляторов GTLF (с загнутыми вперед лопатками) при подборе минимальной мощности электродвигателя следует добавить запас прочности. Если Вы не можете с полной уверенностью рассчитать рабочую точку вентилятора, выберите двигатель с мощностью на 15-20% выше.

Пуск вентилятора



Для расчета времени пуска при прямом пуске в режиме онлайн

онлайн используйте следующую формулу:

$$t = \frac{J \cdot n_f^2 \cdot 10^{-3}}{46 \left[P \left(\frac{M_{max}}{M} + \frac{M_{st}}{M} \right) - P_m \right]}$$

Расчетное время пуска – это время, которое необходимо для запуска вентилятора с момента покоя до достижения полной скорости вращения.

Для расчета времени пуска по схеме "звезда/треугольник"

используйте следующую формулу:

$$t = \frac{J \cdot n_f^2 \cdot 10^{-3}}{46 \left[P \left(\frac{1}{3} \cdot \frac{M_{max}}{M} + \frac{1}{4} \cdot \frac{M_{st}}{M} \right) - P_m \right]}$$

Расчетное время пуска – это время, при котором стартер "звезда/треугольник" должен находиться в "звезде", при этом вентилятор набирает 90% от полной скорости вращения, после чего стартер переключается на "треугольник".

При пуске по схеме "звезда/треугольник" также проверьте, чтобы кривая двигателя была выше кривой вращающегося момента вентилятора в период соединения "звездой". Самое низкое допустимое значение мощности двигателя при пуске по схеме "звезда/треугольник" можно рассчитать по следующей формуле:

$$P_{Y/D} = \frac{2,6}{M} \cdot P_m$$

Beteckningar

- P = допустимое значение двигателя ... (кВт)
- $P_m^{1)}$ = потребляемая мощность вентилятора при установленной скорости (включая любые потери ременной передачи) (кВт)
- $P_{Y/D}$ = самое низкое допустимое значение двигателя, которое может быть использовано при пуске вентилятора по схеме "звезда/треугольник" (кВт)
- $\frac{M_{st}^{3)}$ = отношение вращающего момента при пуске двигателя к нормальному вращающемуся моменту
- $\frac{M_{max}^{3)}$ = отношение макс.вращающего момента двигателя к нормальному вращающемуся моменту
- n_f = установленная скорость вращения вентилятора (обор/мин)
- $J^{2)}$ = момент инерции системы, относящийся к валу вентилятора (кг м²)
- t = время пуска (сек)

- 1) Соответствует величине P_m , указанной в определенных разделах каталога.
- 2) Момент инерции колеса представлен на графиках вентилятора. Моментом инерции двигателя можно пренебречь.
- 3) Смотрите каталог по электродвигателям.

Допустимые отклонения и качество

Допустимые отклонения

На диаграммах вентиляторов моделей GTLB и GTNB размера 040-140 представлены допустимые отклонения в соответствии с классом 1 по Стандарту DIN 24 166. Допустимые отклонения в соответствии с классом 2 пригодны для вентиляторов GTLB размера 025-031 и для всех вентиляторов GTLF.

DIN 24166	Класс допустимых отклонений		
	1	2	3
Воздушный поток qv :	$\pm 2,5\%$	$\pm 5,0\%$	$\pm 10,0\%$
Уровень давления, Δp_f :	$\pm 2,5\%$	$\pm 5,0\%$	$\pm 10,0\%$
Потребляемая мощность вала*, P :	$+3,0\%$	$+8,0\%$	$+16,0\%$
Коэффициент полезного действия**, η :	$-2,0\%$	$-5,0\%$	-
Уровень звуковой мощности по шкале A*, L_{WA} :	+3 dB	+4 dB	+6 dB

* Допустимое отрицательное отклонение

** Допустимое положительное отклонение

Качество в соответствии со стандартами ISO 9001 и ISO 14001

Вентиляторы компании Fläkt Oy получили сертификат качества в соответствии со стандартом ISO 9001.

Мы подтверждаем документами нашу ответственность за качество управления на каждом этапе нашей деятельности, начиная от разработки изделия до изготовления, поставки и продажи оборудования.

Мы получили сертификат по охране окружающей среды в соответствии со стандартом ISO 14001. Мы стремимся свести к минимуму воздействие нашей деятельности и нашей продукции на окружающую среду.



Спецификация – GTLF



Центробежный вентилятор с односторонним всасыванием и ременной передачей. Кожух вентилятора выполнен из листовой оцинкованной стали, соединенной методом “Pittsburg”. Колесо с загнутыми вперед лопатками сделано из листовой оцинкованной стали. Колесо динамически отбалансировано с погрешностями в соответствии с классом G 6.3 по стандарту ISO 1940-1973. Вал рассчитан на критическую скорость, которая, по крайней мере, на 20% выше максимальной скорости вращения вентилятора. Однорядные самосмазывающиеся шарикоподшипники герметически закрыты с двух сторон. Эти подшипники крепятся к валу посредством эксцентричной зажимной втулки. Подшипники поддерживаются трех- или четырехосным подшипниковым креплением. Установленный аэродинамический режим измерен в соответствии со стандартом AMCA 210-85 и 300-85.

- Стандартное исполнение
- Для дымоудаления – может противостоять температуре 400 °С в течение 2 часов.
- Взрывозащищенное исполнение.

Детали вентилятора для GTLF в соответствии с классом 2 по стандарту DIN 24166

Вентиляторы имеют сертификат качества ISO 9001 и сертификат по охране окружающей среды ISO 14001.

Воздушный поток, g_v м³/сек
 Уровень полного давления, Δp_t Па
 Потребляемая мощность, PкВт
 Мин. коэффициент полезного действия вентилятора, η %
 Максимальный уровень мощности звука по шкале A, L_{WA} dB

Спецификация – GTLB



Центробежный вентилятор с односторонним вводом и ременной передачей. Кожух вентилятора выполнен из листовой оцинкованной стали, соединенной методом “Pitsburg”, в вентиляторах размера 100 -140 состоит из пяти секций с фланцами. Колесо с загнутыми назад лопатками сделано из листовой сварной стали с 60 мкм эпоксидным покрытием. Колесо динамически отбалансировано с погрешностями в соответствии с классом G 2.5 по стандарту ISO 1940-1973 (для размеров 040-140) или с классом G 6.3 (для размеров 025-031). Вал рассчитан на критическую скорость, которая, по крайней мере, на 20% выше максимальной скорости вращения вентилятора. Однорядные самосмазывающиеся шарикоподшипники герметически закрыты с двух сторон. Эти подшипники крепятся к валу посредством эксцентричной зажимной втулки. Подшипники поддерживаются трех- или четырехосными подшипниковыми креплениями. Вентиляторы размера 080-140 оборудованы самосмазывающимися блоками с шарикоподшипниками, а вентиляторы размера 112-140 оборудованы самосмазывающимися блоками с шарикоподшипниками, прикрепленными к прочному кронштейну, выполненному из сварного стального прута. Установленный аэродинамический режим измерен в соответствии со стандартом AMCA 210-85 и 300-85.

- Стандартное исполнение
- Для дымоудаления – может противостоять температуре 400 °С в течение 2 часов.
- Взрывозащищенное исполнение.

Детали вентилятора для GTLB в соответствии со стандартом DIN 24166

Размеры 040-140: класс 1

Размеры 025-031: класс 2

Вентиляторы имеют сертификат качества ISO 9001 и сертификат по охране окружающей среды ISO 14001.

Воздушный поток, g_v м³/сек
 Уровень полного давления, Δp_t Па
 Потребляемая мощность, P кВт
 Мин. коэффициент полезного действия вентилятора, η %
 Максимальный уровень мощности звука по шкале A, L_{WA} dB

Спецификация – GTNB



Центробежный вентилятор с односторонним всасыванием и ременной передачей. Кожух вентилятора выполнен из листовой оцинкованной стали, соединенной методом “Pittsburg”, в вентиляторах размера 100 состоит из пяти секций с фланцами. Колесо с загнутыми назад лопатками выполнено из листовой сварной стали с 60 мкм эпоксидным покрытием. Колесо динамически отбалансировано с погрешностями в соответствии с классом G 2.5 по стандарту ISO 1940-1973. Вал рассчитан на критическую скорость, которая, по крайней мере, на 20% выше максимальной скорости вращения вентилятора.

Вентиляторы GTNB размера 040-071 снабжены однорядными самосмазывающимися шарикоподшипниками, герметически закрытыми с двух сторон. Подшипники крепятся к валу посредством конусовидной переходной втулки. Подшипники поддерживаются трех- или четырехосным подшипниковым креплением.

Вентиляторы GTNB размера 080-100 оборудованы блоками с шарикоподшипниками, прикрепленными к прочному крепежному устройству из сварного железа.

Шарикоподшипники обычно снабжены смазывающимися ниппелями.

Установленный аэродинамический режим измерен в соответствии со стандартом AMCA 210-85 и 300-85.

- Стандартное исполнение

- Взрывозащищенное исполнение

Детали вентилятора для GTNB в соответствии с классом 1 по стандарту DIN 24166

Вентиляторы имеют сертификат качества ISO 9001 и сертификат по охране окружающей среды ISO 14001.

Воздушный поток, g_v м³/сек
 Уровень полного давления, Δp_t Па
 Потребляемая мощность, PкВт
 Мин. коэффициент полезного действия вентилятора, η %
 Максимальный уровень мощности звука по шкале A, L_{WA} dB

Заметки

A large rectangular area filled with a grid of blue dashed lines, intended for taking notes. The grid consists of small squares and covers most of the page's width and height.

Диаграммы вентиляторов – Объяснение

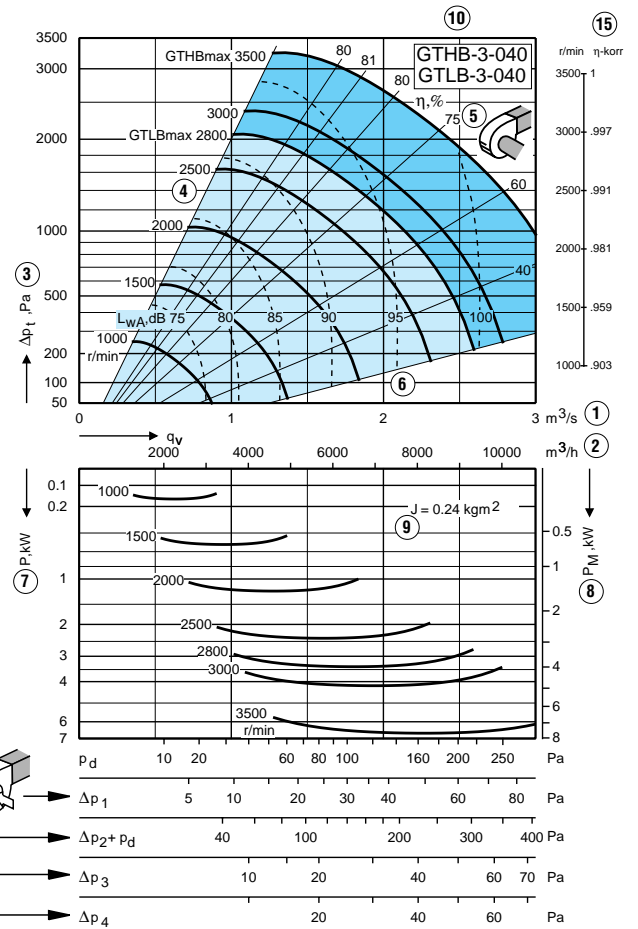
На следующих страницах представлены графики вентиляторов GT при плотности воздуха 1.2 кг/м³.

- ① = воздушный поток, м³/сек (по оси x)
- ② = воздушный поток, м³/час (по оси x)
- ③ = уровень полного давления, Па (по оси y)
- ④ = скорость вентилятора, оборот/мин
- ⑤ = коэффициент полезного действия вентилятора η , %
- ⑥ = полный уровень мощности звука L_{wA} (дБ), пунктирная линия
- ⑦ = потребляемая мощность, P (кВт)
- ⑧ = Максимальная мощность двигателя при прямом пуске в режиме онлайн, P_M (кВт)
- ⑨ = момент инерции, J (кг м²)
- ⑩ = размер вентилятора
- ⑪ = скоростной (динамический) напор на выходе, p_d
- ⑫ = потери в подсоединениях на входе, Δp_1
- ⑬ = потери в подсоединениях на выходе, $\Delta p_2 + p_d$
- ⑭ = потери на защитном экране на входном отверстии, Δp_3
- ⑮ = потери на защитном экране на выхлопе, Δp_4
- ⑯ = поправочный коэффициент для коэффициента полезного действия вентилятора, k_η

- = Рекомендованный рабочий диапазон
- = Рекомендованный рабочий диапазон усиленного вентилятора

Потери в подшипниках включены в потребляемую мощность вентилятора и в коэффициент полезного действия.

Потребляемая мощность вентилятора определяется на графике как потребляемая мощность вала, в которую включены потери в подшипниках. Графики коэффициента полезного действия вентиляторов на диаграммах даны при максимальной скорости работы вентилятора.



Графики показывают, насколько понижается коэффициент полезного действия вентиляторов с загнутыми назад лопатками на шкале k_η при работе вентилятора на малой скорости. Этой шкалой можно пользоваться с высокой точностью в нормальном рабочем диапазоне, когда потребляемая мощность вентилятора при заданной скорости не зависит от потока воздуха.

Акустические данные – Объяснение

Акустические данные

Уровень мощности звука по шкале А (L_{WA}) на выхлопе вентилятора, с подсоединенными воздухопроводами на входном и выхлопном отверстии, можно определить на диаграммах вентиляторов. Поправочные коэффициенты можно взять из расположенной рядом таблицы. Для разложения звука, распространяющегося октавными полосами, в месте измерения звука используйте следующую формулу:

$$L_{Wokt(s)} = L_{WA} + K_{okt(s)}$$

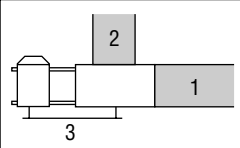
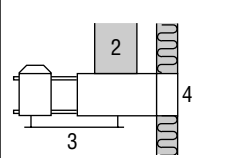
Где K_{okt} можно взять из таблицы. Для расчета уровня мощности звука по шкале А в месте измерения звука используйте следующую формулу:

$$L_{WA(s)} = L_{WA} + [L_{WA(s)} - L_{WA}]$$

Где поправочный коэффициент $L_{wa(s)} - L_{wa}$ можно взять из таблицы. Из таблицы также можно взять поправочный коэффициент $L_{wt(s)} - L_{wa(s)}$, который можно использовать для установления общего уровня мощности звука в месте измерения звука:

$$L_{Wt(s)} = L_{WA(s)} + [L_{Wt(s)} - L_{WA(s)}]$$

Место измерения звука (s)	Скорость (оборот/мин)	Поправочный коэффициент K_{okt} , дБ								$L_{WA(s)} -$	$L_{Wt(s)} -$
		Средняя частота октавной полосы Гц								L_{WA}	$L_{WA(s)}$
		63	125	250	500	1 000	2 000	4 000	8 000	дБ	дБ
к воздухопроводу на выхлопе (1)	0 – 964	0	5	2	-3	-6	-9	-14	-18	0	8,2
	965 – 1928	-2	-1	3	-3	-6	-9	-14	-17	0	6,4
	1929 – 3200	-3	-4	-4	-1	-6	-8	-13	-16	0	4,1
к воздухопроводу на входном отверстии (2)	0 – 964	4	3	0	-3	-4	-9	-12	-14	0,4	7,8
	965 – 1928	2	-1	0	-3	-5	-8	-10	-13	0,3	6,2
	1929 – 3200	-2	-5	-6	-2	-4	-7	-9	-14	0,8	3,3
к окружающей среде - входное и выхлопное отверстие вентилятора подсоединено к воздухопроводам (3)	0 – 964	-8	-5	-6	-8	-11	-15	-22	-33	-6,1	6,1
	965 – 1928	-10	-8	-6	-10	-12	-16	-25	-36	-7,3	5,8
	1929 – 3200	-12	-14	-11	-8	-10	-16	-24	-35	-6,4	3,1
на выхлопе вентилятора (свободное нагнетание) (4)	0 – 964	-9	0	0	-3	-6	-9	-14	-18	-0,6	5,5
	965 – 1928	-13	-6	1	-3	-6	-9	-14	-17	-0,5	4,5
	1929 – 3200	-17	-9	-6	-1	-6	-8	-13	-16	-0,1	2,3

Описание места измерения звука	Расположение
1 = к воздухопроводу на выхлопе 2 = к воздухопроводу на входном отверстии 3 = к окружающей среде (входное и выхлопное отверстие вентилятора подсоединено к воздухопроводам)	
4 = на выхлопе вентилятора (свободное нагнетание)	

Используемые обозначения

L_{WA}	уровень мощности звука по шкале А, генерирующий вентилятором с воздухопроводом на выхлопе	дБ(А)
s	место измерения звука	-
$L_{WA(s)}$	уровень мощности звука по шкале А в месте измерения звука s	дБ(А)
$L_{Wt(s)}$	общий уровень мощности звука (отнесенный к месту измерения звука s)	дБ
$L_{Wokt(s)}$	общий уровень мощности звука на каждой октавной полосе (отнесенный к месту измерения звука s)	дБ
$K_{okt(s)}$	поправочный коэффициент для снижения уровня звука на каждой октавной полосе (отнесенный к месту измерения звука s)	дБ
L	расстояние	м
ΔL	расстояние, на котором происходит поглощение звука	дБ
$L_{pA(s)}$	уровень мощности звука по шкале А на расстоянии L от вентилятора (соответствующий месту измерения звука s)	дБ(А)

Акустические данные – Объяснение

Расстояние поглощения

Используйте следующую формулу для определения уровня звукового давления $L_pA(s)$, генерируемого вентилятором в окружающую среду (для места измерения звука в случаях 3 и 4 на таблице на стр.18) на разные расстояния L :

$$L_pA(s) = L_{WA}(s) - \Delta L$$

где поглощение на расстоянии ΔL можно взять из нижеприведенной таблицы:

L, m	1	3	5	10	15	20	25	30	40	50	75	100
ΔL , dB	8	17	22	28	31	34	36	37	40	42	45	48

Пример:

GTNB-3-045: поток воздуха $qv=2.2$ м³/сек, Уровень полного давления $\Delta p_t = 1800$ Па

Из графика вентилятора: скорость $n = 2670$ об/мин
 Потребляемая мощность $P = 5.25$ кВт
 Коэффициент полезного действия вентилятора = $0.996 \times 80\% = 79.7\%$
 Уровень мощности звука по шкале A, генерируемый вентилятором с воздухопроводом на выхлопе $L_{WA} = 95.7$ дБ(A)

Если вентилятор имеет воздухопроводы на входном и выходном отверстиях, то уровень звука на каждой октавной полосе и общий уровень мощности звука в месте измерения звука будут следующими:

На входном воздуховоде: $LW_{63Hz} = 95.7 - 2 = 93.7$ дБ
 $L_{WA} = 95.7 + 0.8 = 96.5$ дБ(A)
 $LW_t = 96.5 + 3.3 = 99.8$ дБ

Место измерения звука	63 Hz	125 Hz	250 Hz	500 Hz	1 kHz	2 kHz	4 kHz	8 kHz	L_{WA} , dB(A)	L_{Wt} , dB
Воздуховод на выхлопе	92,7	91,7	91,7	94,7	89,7	87,7	82,7	79,7	95,7	99,8
Воздуховод на входном отверстии	93,7	90,7	89,7	93,7	91,7	88,7	86,7	81,7	96,5	99,8
К окружающей среде (входное и выхлопное отверстие вентилятора подсоединено к воздухопроводам)	83,7	81,7	84,7	87,7	85,7	79,7	71,7	60,7	89,3	98,8

Уровень мощности звука по шкале A на расстоянии 1 м от вентилятора будет равен:

$$L_pA = 89.3 - 7 = 82.3 \text{ дБ(A)}$$

Если вентилятор имеет свободное нагнетание (без воздухопровода), то уровень мощности звука по шкале A, генерируемый вентилятором на выхлопе, будет равен:

$$L_{WA} = 95.7 - 0,1 = 95.6 \text{ дБ(A)}$$

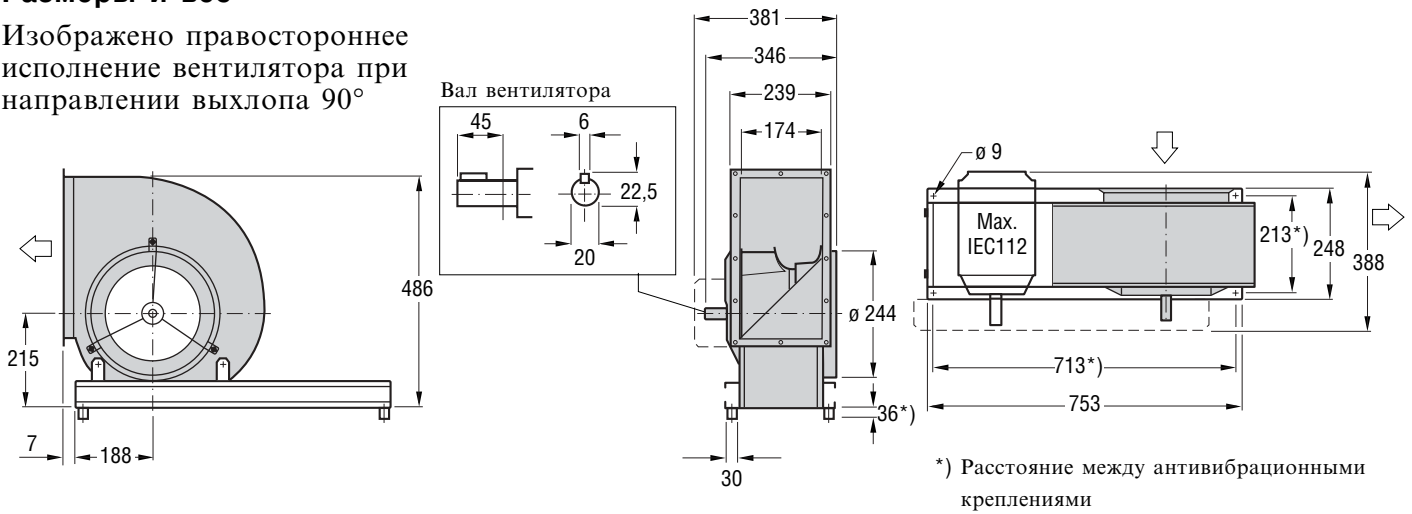
Соответствующий уровень мощности звука на расстоянии 50 м будет равен:

$$L_pA = 95.6 - 42 = 53.6 \text{ дБ(A)}$$

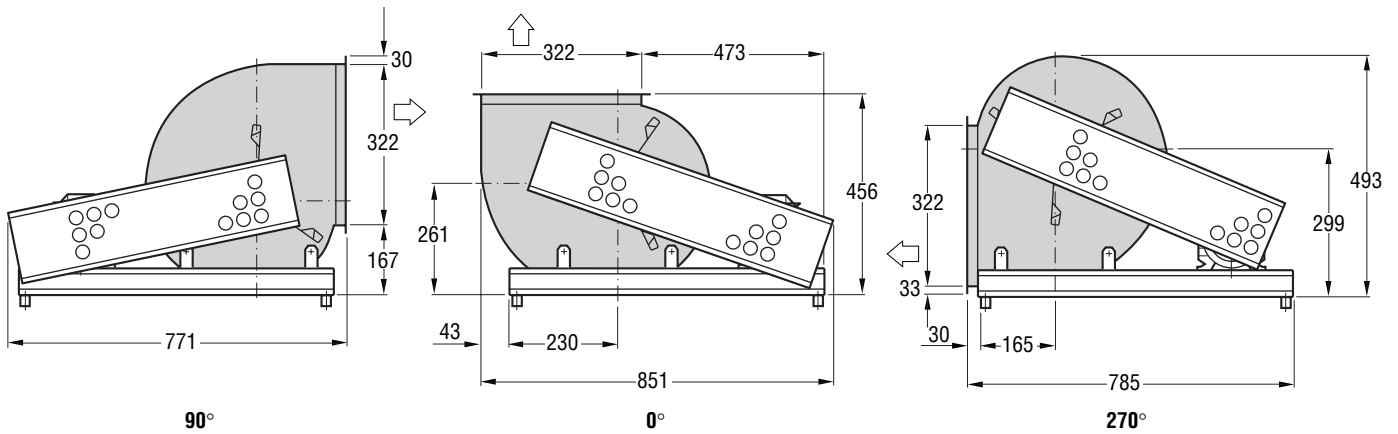
Размеры и Вес – GTLF-3-025

Размеры и вес

Изображено правостороннее исполнение вентилятора при направлении выхлопа 90°



Правостороннее исполнение (вид со стороны привода)



Левостороннее исполнение (те же размеры, как и в правостороннем исполнении)



90°



0°

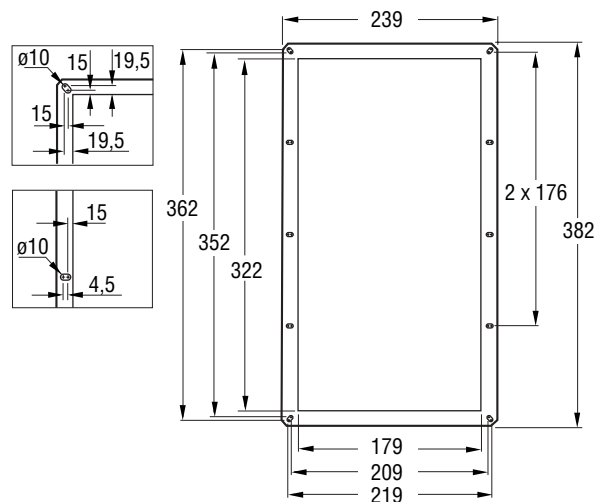


270°

Вес (кг)

GTLF-3-025: 17,5
 Ременной привод: 3,0

Фланец на выхлопе

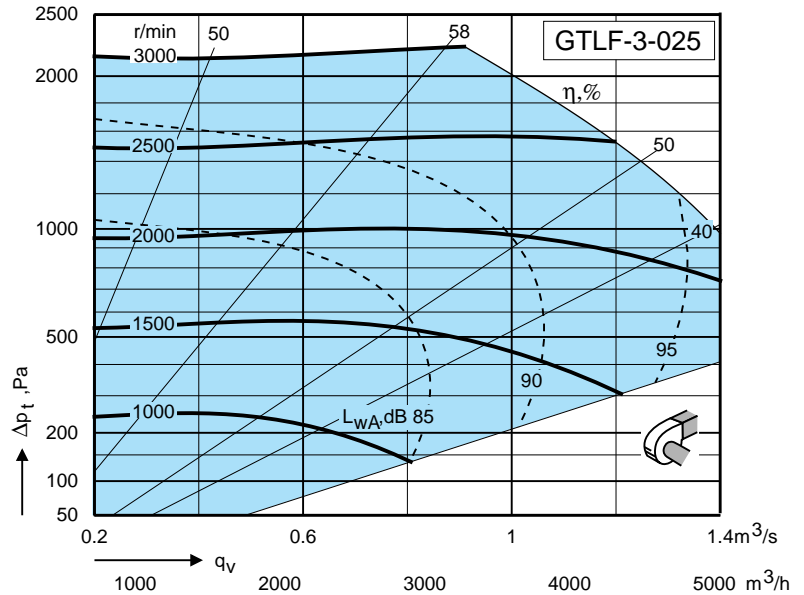


Данные двигателя смотри в специальном разделе по двигателям.

Графики вентилятора -Акустические данные – GTLF-3-025

Загнутые вперед лопатки с односторонним всасыванием и ременной передачей

Диаметр колеса: 250 мм



Акустические данные

Уровень мощности звука по шкале А (L_{WA}) на выхлопе вентилятора, с подсоединенными воздухопроводами на входном и выхлопном отверстии вентилятора, можно определить на диаграммах вентиляторов.

Поправочные коэффициенты можно взять из расположенной рядом таблицы.

Для разложения звука, распространяющегося октавными полосами, в месте измерения звука используйте следующую формулу:

$$L_{wOkt}(s) = L_{WA} + K_{Okt}(s)$$

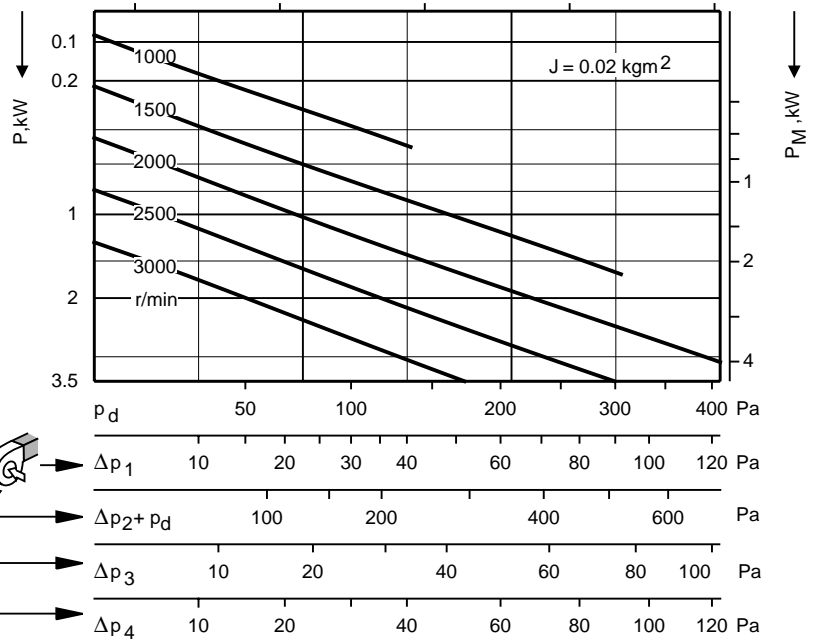
где K_{Okt} можно взять из таблицы.

Для расчета уровня мощности звука по шкале А в месте измерения звука используйте следующую формулу:

$$L_{WA}(s) = L_{WA} + [L_{WA}(s) - L_{WA}]$$

где поправочный коэффициент $L_{WA}(s) - L_{WA}$ можно взять из таблицы. Из таблицы также можно взять поправочный коэффициент $L_{wt}(s) - L_{WA}(s)$, который можно использовать для установления общего уровня мощности звука в месте измерения звука:

$$L_{wt}(s) = L_{WA}(s) + [L_{wt}(s) - L_{WA}(s)]$$

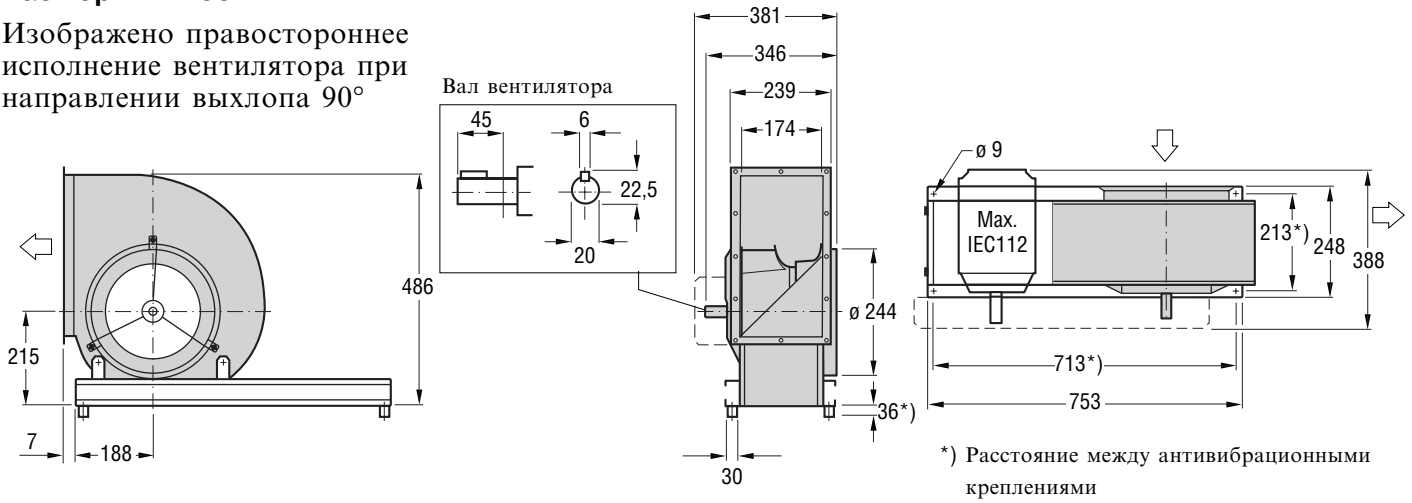


Место измерения звука (s)	Скорость (оборот/мин)	Поправочный коэффициент K_{Okt} , дБ								$L_{WA}(s) - L_{WA}$ дБ	$L_{wt}(s) - L_{WA}(s)$ дБ
		Средняя частота октавной полосы Гц									
		63	125	250	500	1000	2000	4000	8000		
к воздухопроводу на выхлопе (1)	0 – 1116	4	5	1	-3	-7	-10	-10	-12	0	9
	1117 – 2233	5	4	-1	-6	-5	-8	-9	-11	0	8,7
	2234 – 3000	5	2	-3	-5	-7	-7	-8	-11	0	7,9
к воздухопроводу на входном отверстии (2)	0 – 1116	8	-1	-4	-8	-6	-12	-13	-19	-2,4	11,5
	1117 – 2233	7	1	-8	-11	-6	-10	-10	-15	-2,0	10,4
	2234 – 3000	6	1	-5	-9	-9	-8	-9	-12	-1,7	9,6
к окружающей среде - входное и выхлопное отверстие вентилятора подсоединено к воздухопроводам (3)	0 – 1116	-8	-6	-5	-4	-7	-12	-17	-22	-2,6	4,1
	1117 – 2233	-8	-7	-8	-10	-7	-9	-17	-23	-3,3	3,2
	2234 – 3000	-8	-7	-10	-10	-8	-6	-13	-20	-2,1	2,2
на выхлопе вентилятора (свободное нагнетание) (4)	0 – 1116	-15	-3	-3	-5	-7	-10	-10	-12	-1,3	3,9
	1117 – 2233	-16	-6	-5	-8	-5	-8	-9	-11	-0,6	2,2
	2234 – 3000	-18	-10	-7	-6	-7	-7	-8	-11	-0,6	1,4

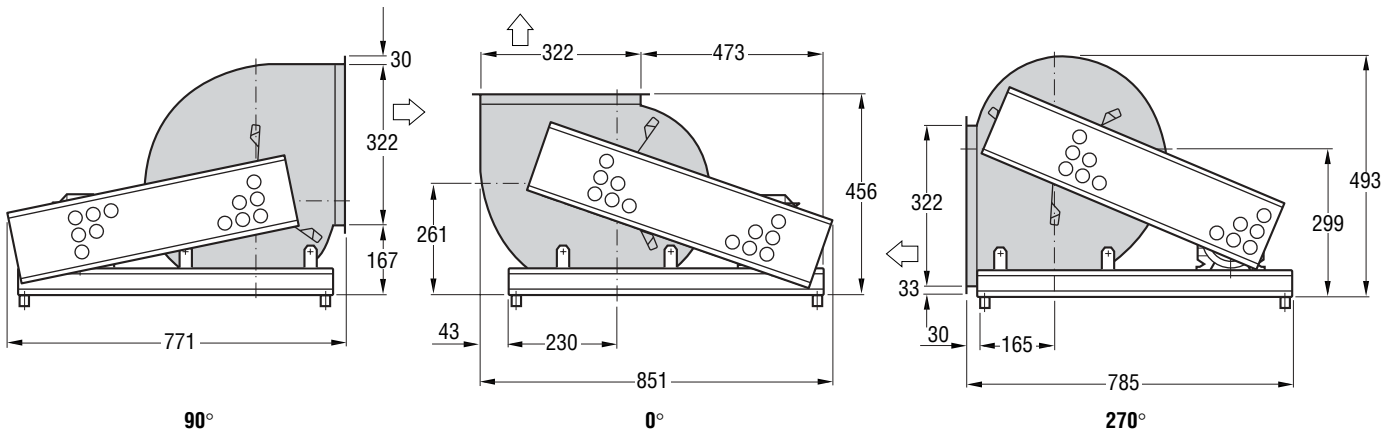
Размеры и Вес – GTLB-3-025

Размеры и вес

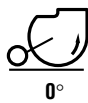
Изображено правостороннее исполнение вентилятора при направлении выхлопа 90°



Правостороннее исполнение (вид со стороны привода)



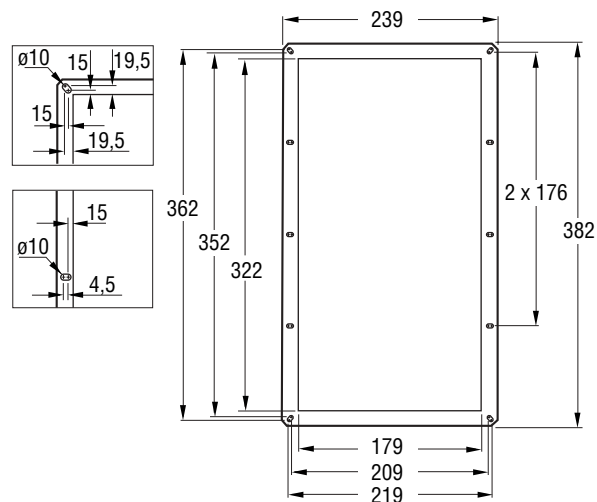
Левостороннее исполнение (те же размеры, как и в правостороннем исполнении)



Вес (кг)

GTLB-3-025: 18,5
 Ременной привод: 3,0

Фланец на выхлопе



Данные двигателя смотри в специальном разделе по двигателям.

Графики вентилятора -Акустические данные – GTLB-3-025

Загнутые назад лопатки с односторонним всасыванием и приводным ремнем

Диаметр колеса: 250 мм



Только модель GTLB пригодна для дымоудаления.

Акустические данные

Уровень мощности звука по шкале А (L_{wA}) на выхлопе вентилятора, с подсоединенными воздухопроводами на входном и выхлопном отверстии вентилятора, можно определить на диаграммах вентиляторов.

Поправочные коэффициенты можно взять из расположенной рядом таблицы.

Для разложения звука, распространяющегося октавными полосами, в месте измерения звука используйте следующую формулу:

$$L_{w_{okt}}(s) = L_{wA} + K_{okt}(s)$$

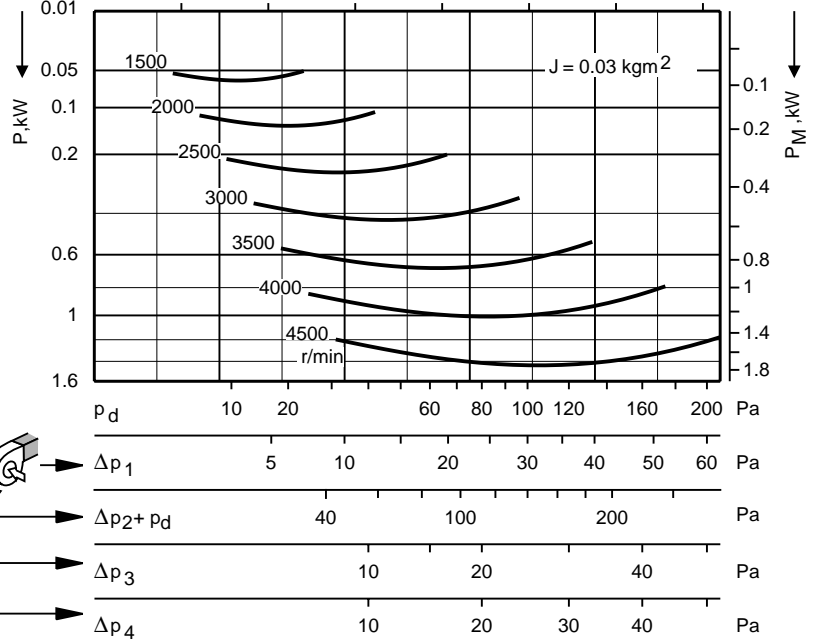
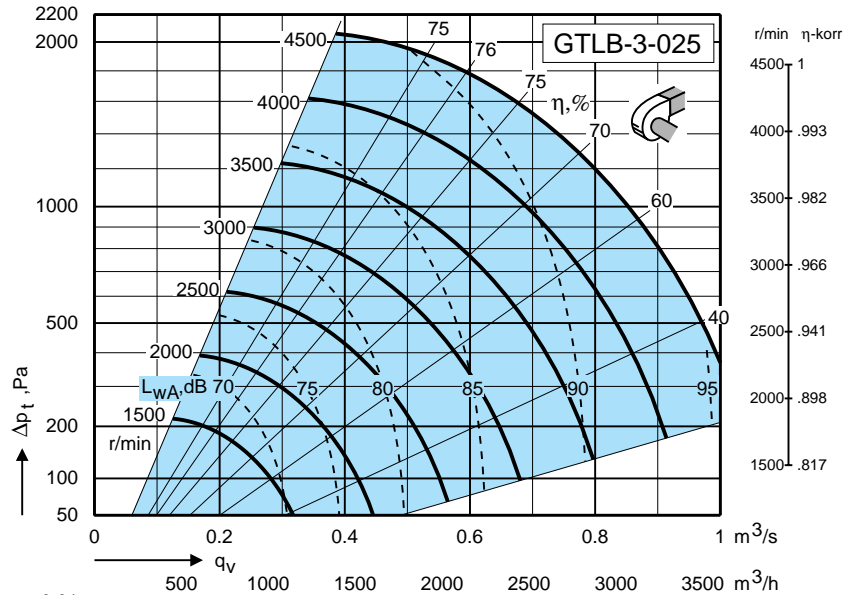
где K_{okt} можно взять из таблицы.

Для расчета уровня мощности звука по шкале А в месте измерения звука используйте следующую формулу:

$$L_{wA}(s) = L_{wA} + [L_{wA}(s) - L_{wA}]$$

где поправочный коэффициент $L_{wA}(s)$ - L_{wA} можно взять из таблицы. Из таблицы также можно взять поправочный коэффициент $L_{wt}(s)$ - $L_{wA}(s)$, который можно использовать для установления общего уровня мощности звука в месте измерения звука:

$$L_{wt}(s) = L_{wA}(s) + [L_{wt}(s) - L_{wA}(s)]$$

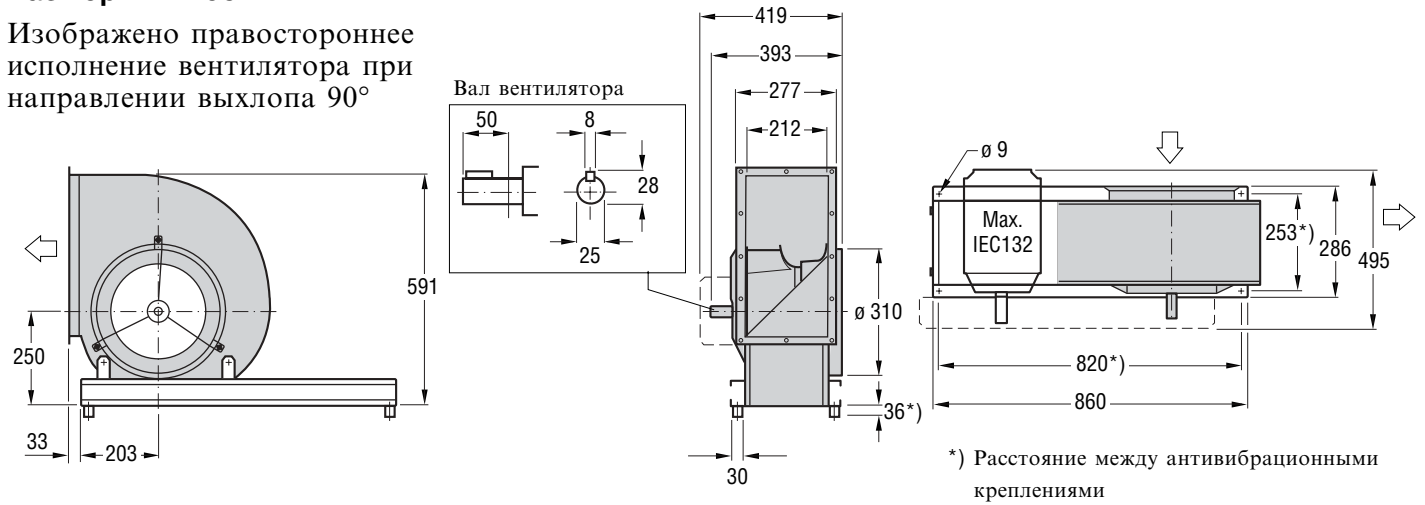


Место измерения звука (s)	Скорость (оборот/мин)	Поправочный коэффициент K_{okt} , дБ								$L_{wA}(s) - L_{wA}$ дБ	$L_{wt}(s) - L_{wA}(s)$ дБ
		Средняя частота октавной полосы Гц									
		63	125	250	500	1000	2000	4000	8000		
к воздуховоду на выхлопе (1)	0 – 1928	1	2	3	-4	-7	-8	-13	-16	0	7,5
	1929 – 3857	-2	0	-7	0	-7	-10	-12	-15	0	5,1
	3858 – 4500	-4	-3	-3	-7	-3	-8	-11	-15	0	3,7
к воздуховоду на входном отверстии (2)	0 – 1928	1	2	3	-4	-5	-10	-13	-18	0	7,6
	1929 – 3857	-1	0	-8	0	-5	-11	-12	-17	0,3	5,1
	3858 – 4500	-4	-2	-4	-7	-2	-10	-12	-17	0,1	3,8
к окружающей среде - входное и выхлопное отверстие вентилятора подсоединено к воздуховодам (3)	0 – 1928	-7	-5	-4	-9	-12	-14	-21	-31	-6,1	6,7
	1929 – 3857	-11	-10	-10	-8	-11	-18	-23	-34	-7,0	4,3
	3858 – 4500	-13	-13	-9	-14	-10	-16	-22	-34	-7,5	3,5
на выхлопе вентилятора (свободное нагнетание) (4)	0 – 1928	-16	-6	-1	-5	-7	-8	-13	-16	-1,3	3,9
	1929 – 3857	-21	-9	-11	-1	-7	-10	-12	-15	-0,8	2,3
	3858 – 4500	-25	-13	-7	-8	-3	-8	-11	-15	0,3	1,0

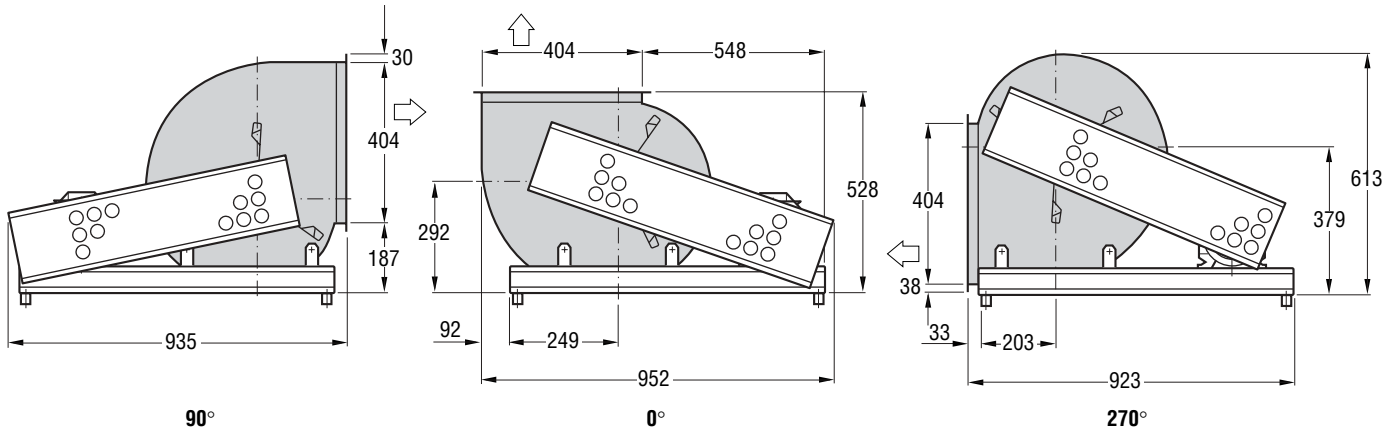
Размеры и Вес – GTLF-3-031

Размеры и вес

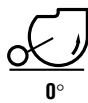
Изображено правостороннее исполнение вентилятора при направлении выхлопа 90°



Правостороннее исполнение (вид со стороны привода)



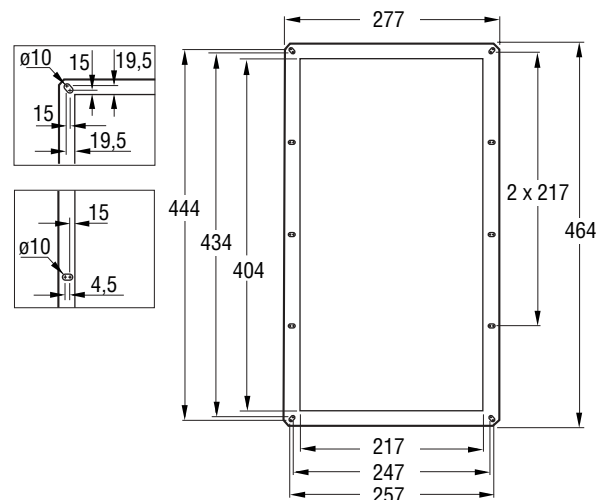
Левостороннее исполнение (те же размеры, как и в правостороннем исполнении)



Вес (кг)

GTLF-3-031: 23,5
 Ременной привод: 4,0

Фланец на выхлопе

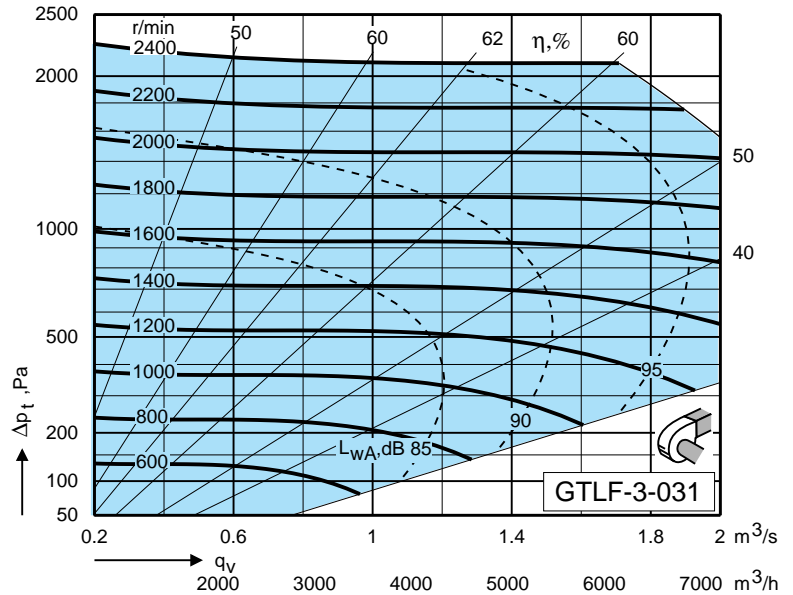


Данные двигателя смотри в специальном разделе по двигателям.

Графики вентилятора -Акустические данные – GTLF-3-031

Загнутые вперед лопатки с односторонним всасыванием и ременной передачей

Диаметр колеса: 315 мм



Акустические данные

Уровень мощности звука по шкале А (L_{WA}) на выхлопе вентилятора, с подсоединенными воздухопроводами на входном и выхлопном отверстии вентилятора, можно определить на диаграммах вентиляторов.

Поправочные коэффициенты можно взять из расположенной рядом таблицы.

Для разложения звука, распространяющегося октавными полосами, в месте измерения звука используйте следующую формулу:

$$L_{w_{okt}}(s) = L_{WA} + K_{okt}(s)$$

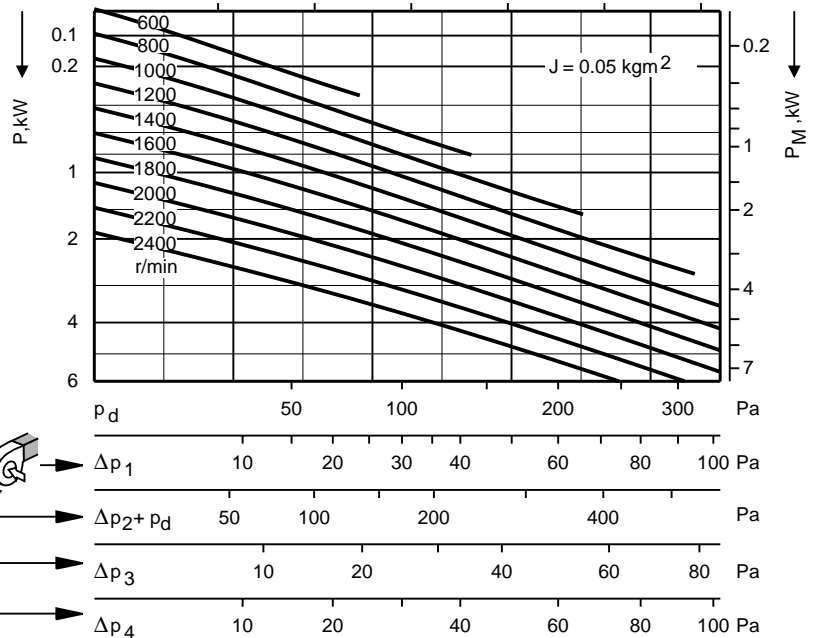
где K_{okt} можно взять из таблицы.

Для расчета уровня мощности звука по шкале А в месте измерения звука используйте следующую формулу:

$$L_{WA}(s) = L_{WA} + [L_{WA}(s) - L_{WA}]$$

где поправочный коэффициент $L_{WA}(s) - L_{WA}$ можно взять из таблицы. Из таблицы также можно взять поправочный коэффициент $L_{wt}(s) - L_{WA}(s)$, который можно использовать для установления общего уровня мощности звука в месте измерения звука:

$$L_{wt}(s) = L_{WA}(s) + [L_{wt}(s) - L_{WA}(s)]$$

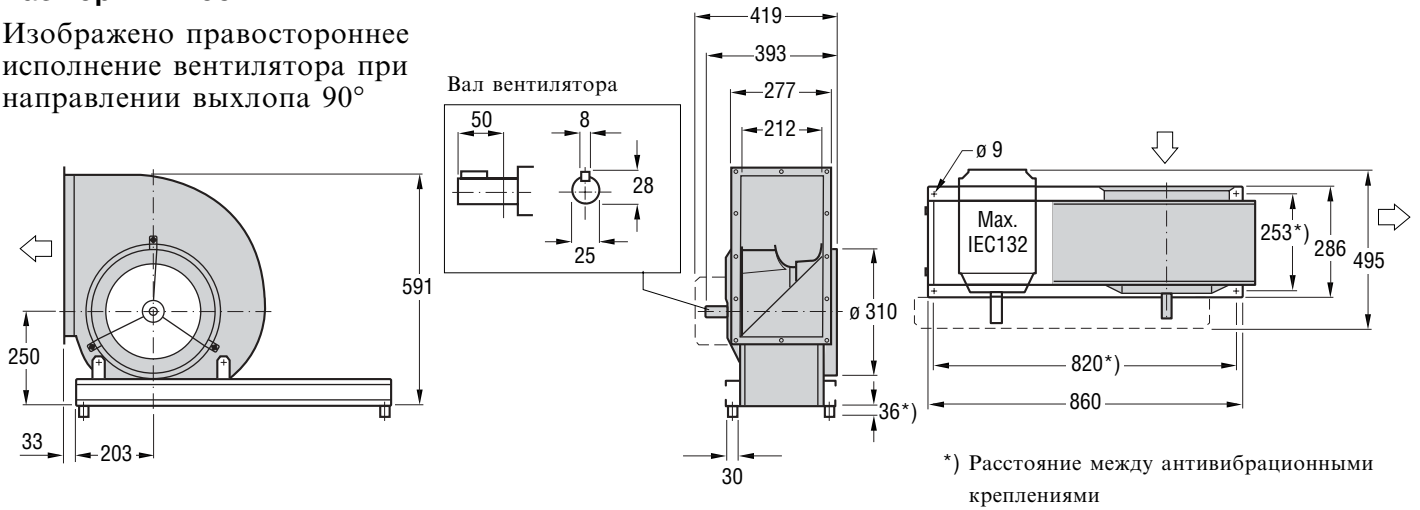


Место измерения звука (s)	Скорость (оборот/мин)	Поправочный коэффициент K_{okt} , дБ								$L_{WA}(s) - L_{WA}$ дБ	$L_{wt}(s) - L_{WA}(s)$ дБ
		Средняя частота октавной полосы Гц									
		63	125	250	500	1000	2000	4000	8000		
к воздуховоду на выхлопе (1)	0 – 1010	3	4	-2	-2	-7	-9	-10	-11	0	8,0
	1011 – 2020	5	4	-2	-6	-5	-8	-9	-13	0	8,6
	2021 – 2400	5	4	-3	-7	-7	-6	-8	-12	0	8,5
к воздуховоду на входном отверстии (2)	0 – 1010	7	-3	-6	-5	-4	-10	-12	-19	-0,8	9,0
	1011 – 2020	7	-1	-7	-9	-3	-8	-10	-15	-0,1	8,5
	2021 – 2400	7	1	-6	-7	-8	-6	-8	-12	-0,5	9,2
к окружающей среде - входное и выхлопное отверстие вентилятора подсоединено к воздуховодам (3)	0 – 1010	-9	-6	-4	-3	-7	-11	-17	-21	-1,9	3,9
	1011 – 2020	-8	-7	-6	-10	-7	-9	-17	-25	-3,3	3,5
	2021 – 2400	-8	-9	-10	-12	-8	-5	-13	-21	-1,7	1,6
на выхлопе вентилятора (свободное нагнетание) (4)	0 – 1010	-13	-3	-5	-3	-7	-9	-10	-11	-0,7	3,4
	1011 – 2020	-12	-4	-5	-7	-5	-8	-9	-13	-0,6	2,7
	2021 – 2400	-13	-3	-6	-8	-7	-6	-8	-12	-0,5	2,6

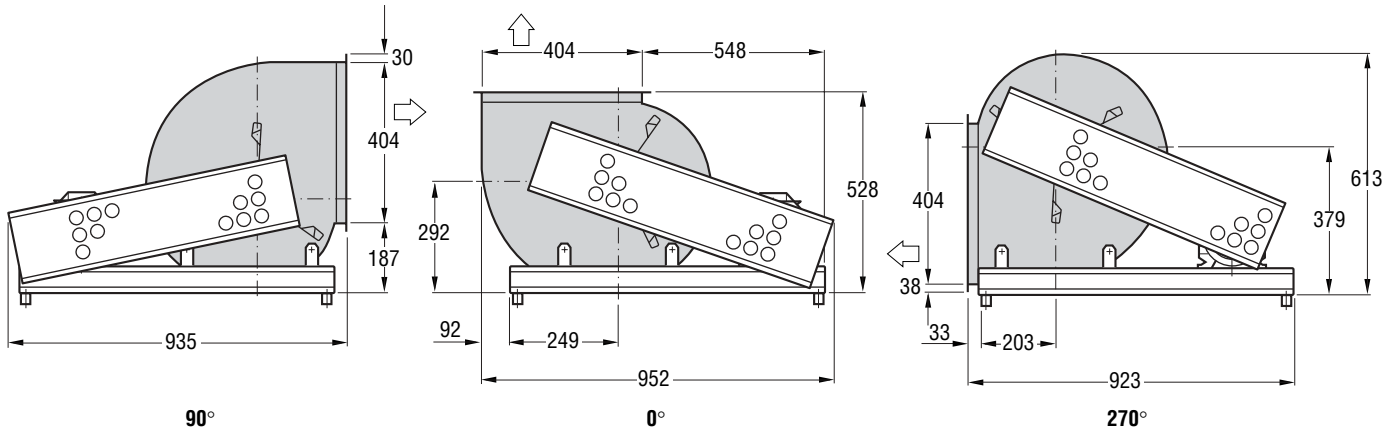
Размеры и Вес – GTLB-3-031

Размеры и вес

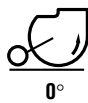
Изображено правостороннее исполнение вентилятора при направлении выхлопа 90°



Правостороннее исполнение (вид со стороны привода)



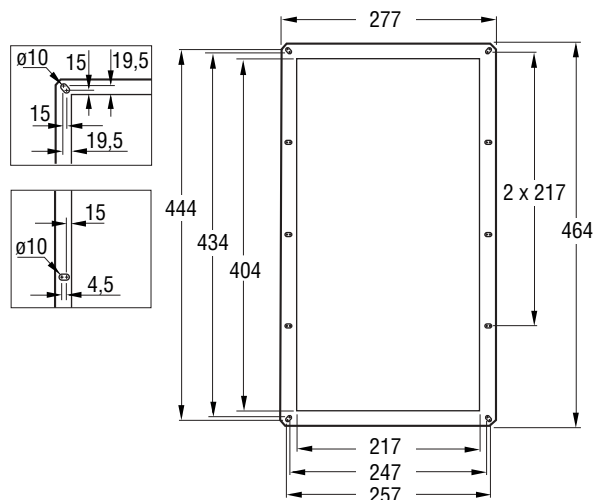
Левостороннее исполнение (те же размеры, как и в правостороннем исполнении)



Вес (кг)

GTLB-3-031: 25,0
 Ременной привод: 4,0

Фланец на выхлопе



Данные двигателя смотри в специальном разделе по двигателям.

Графики вентилятора -Акустические данные – GTLB-3-031

Загнутые назад лопатки с односторонним всасыванием и приводным ремнем

Диаметр колеса: 315 мм



Только модель GTLB пригодна для дымоудаления.

Примечание. Максимальная скорость вентилятора в версии для дымоудаления равна 3100 оборотов в минуту.

Акустические данные

Уровень мощности звука по шкале А (L_{WA}) на выхлопе вентилятора, с подсоединенными воздуховодами на входном и выхлопном отверстии вентилятора, можно определить на диаграммах вентиляторов.

Поправочные коэффициенты можно взять из расположенной рядом таблицы.

Для разложения, распространяющегося октавными полосами, в месте измерения звука используйте следующую формулу:

$$L_{w_{okt}}(s) = L_{WA} + K_{okt}(s)$$

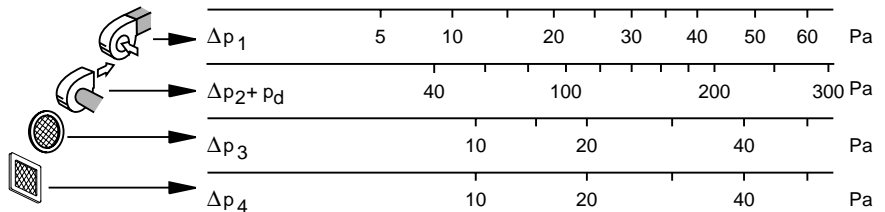
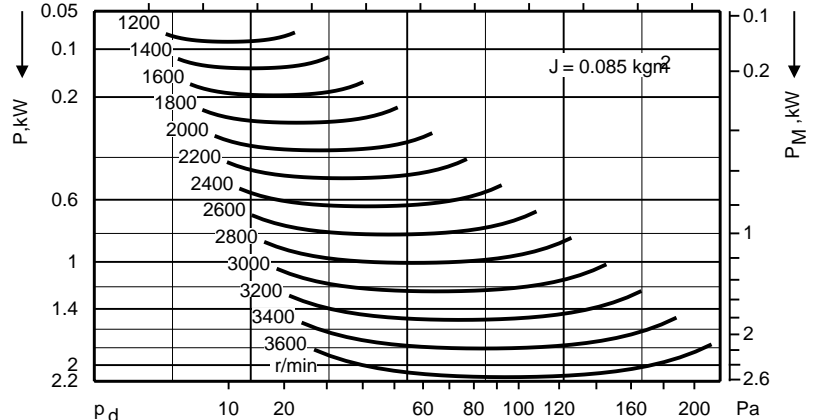
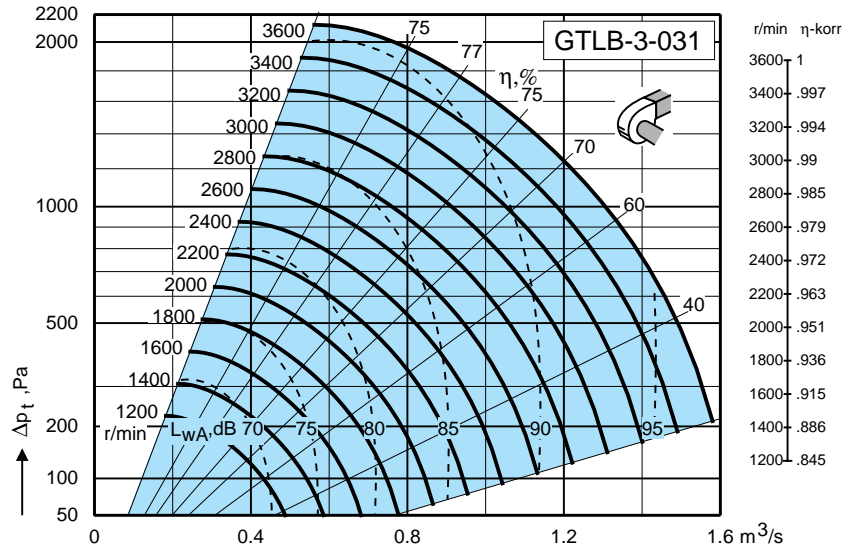
где K_{okt} можно взять из таблицы.

Для расчета уровня мощности звука по шкале А в месте измерения звука используйте следующую формулу:

$$L_{WA}(s) = L_{WA} + [L_{WA}(s) - L_{WA}]$$

где поправочный коэффициент $L_{WA}(s) - L_{WA}$ можно взять из таблицы. Из таблицы также можно взять поправочный коэффициент $L_{wt}(s) - L_{WA}(s)$, который можно использовать для установления общего уровня мощности звука в месте измерения звука:

$$L_{wt}(s) = L_{WA}(s) + [L_{wt}(s) - L_{WA}(s)]$$

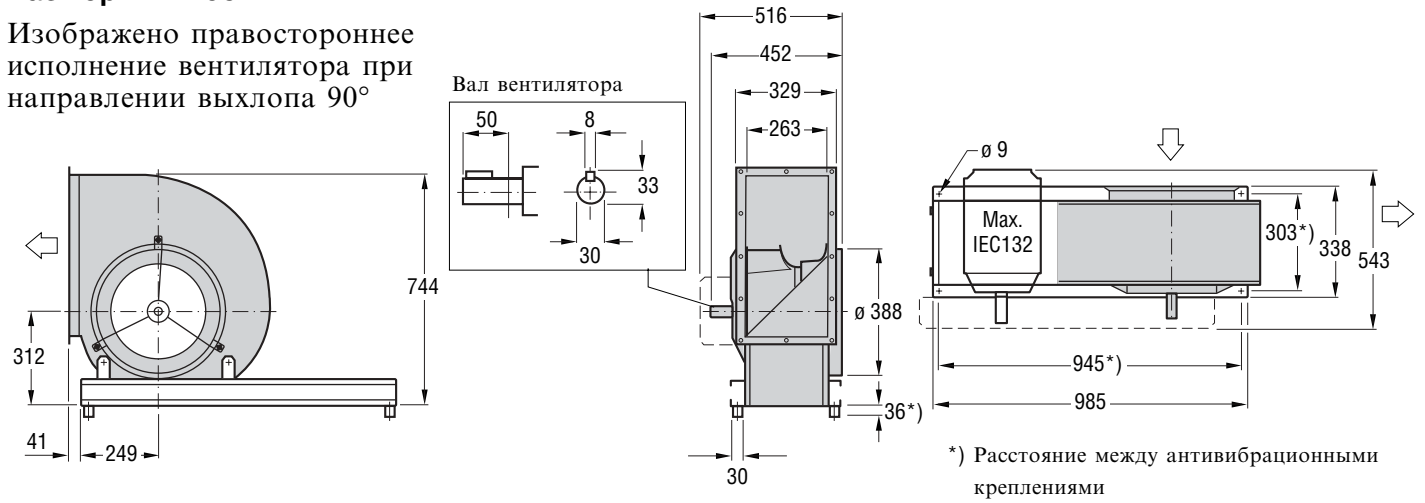


Место измерения звука (s)	Скорость (оборот/мин)	Поправочный коэффициент K_{okt} , дБ								$L_{WA}(s) - L_{WA}$	
		Средняя частота октавной полосы Гц								L_{WA}	$L_{WA}(s)$
		63	125	250	500	1000	2000	4000	8000	дБ	дБ
к воздуховоду на выхлопе (1)	0 – 1928	1	-1	4	-4	-7	-8	-15	-17	0	7,3
	1929 – 3600	-1	-2	-6	-2	-6	-7	-12	-16	0	4,5
к воздуховоду на входном отверстии (2)	0 – 1928	1	-1	3	-1	-5	-10	-11	-16	0,9	6,4
	1929 – 3600	-2	-5	-9	0	-4	-8	-10	-16	1,0	3,4
к окружающей среде - входное и выхлопное отверстие вентилятора подсоединено к воздуховодам (3)	0 – 1928	-7	-8	-5	-9	-12	-14	-23	-32	-6,4	6,0
	1929 – 3600	-10	-12	-9	-9	-10	-15	-23	-35	-6,4	3,8
на выхлопе вентилятора (свободное нагнетание) (4)	0 – 1928	-13	-8	1	-5	-7	-8	-15	-17	-1,1	4,5
	1929 – 3600	-18	-9	-9	-3	-6	-7	-12	-16	-0,6	1,8

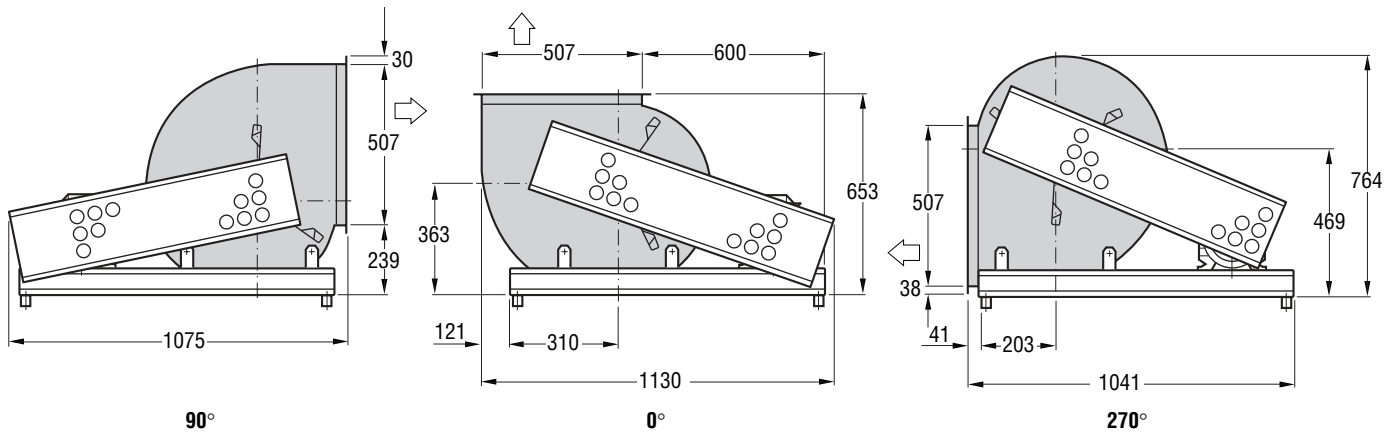
Размеры и Вес – GTLF-3-040

Размеры и вес

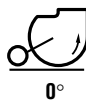
Изображено правостороннее исполнение вентилятора при направлении выхлопа 90°



Правостороннее исполнение (вид со стороны привода)



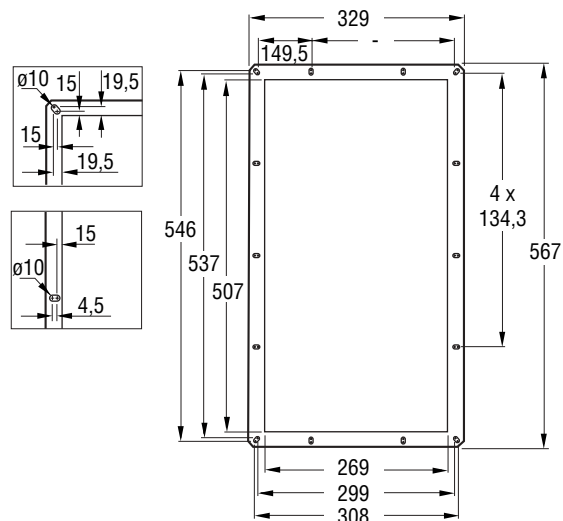
Левостороннее исполнение (те же размеры, как и в правостороннем исполнении)



Вес (кг)

GTLF-3-040: 39,0
 Ременной привод: 4,0

Фланец на выхлопе

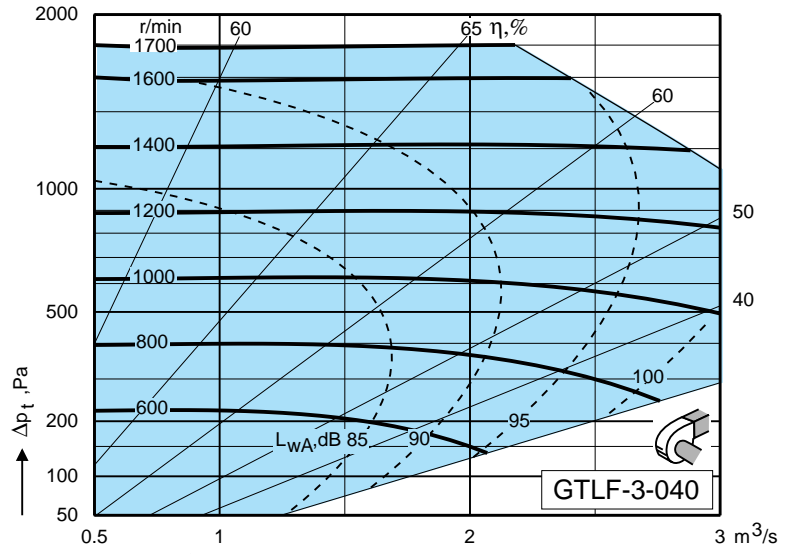


Данные двигателя смотри в специальном разделе по двигателям.

Графики вентилятора -Акустические данные – GTLF-3-040

Загнутые вперед лопатки с односторонним всасыванием и ременной передачей

Диаметр колеса: 400 мм



Акустические данные

Уровень мощности звука по шкале А (L_{WA}) на выхлопе вентилятора, с подсоединенными воздухопроводами на входном и выхлопном отверстии вентилятора, можно определить на диаграммах вентиляторов.

Поправочные коэффициенты можно взять из расположенной рядом таблицы.

Для разложения звука, распространяющегося октавными полосами, в месте измерения звука используйте следующую формулу:

$$L_{w_{okt}}(s) = L_{WA} + K_{okt}(s)$$

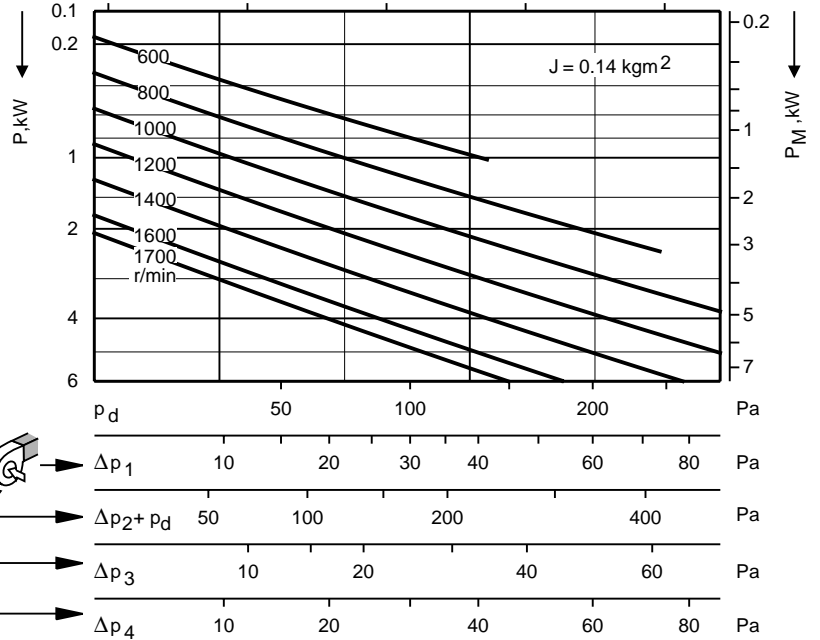
где K_{okt} можно взять из таблицы.

Для расчета уровня мощности звука по шкале А в месте измерения звука используйте следующую формулу:

$$L_{WA}(s) = L_{WA} + [L_{WA}(s) - L_{WA}]$$

где поправочный коэффициент $L_{WA}(s) - L_{WA}$ можно взять из таблицы. Из таблицы также можно взять поправочный коэффициент $L_{wt}(s) - L_{WA}(s)$, который можно использовать для установления общего уровня мощности звука в месте измерения звука:

$$L_{wt}(s) = L_{WA}(s) + [L_{wt}(s) - L_{WA}(s)]$$

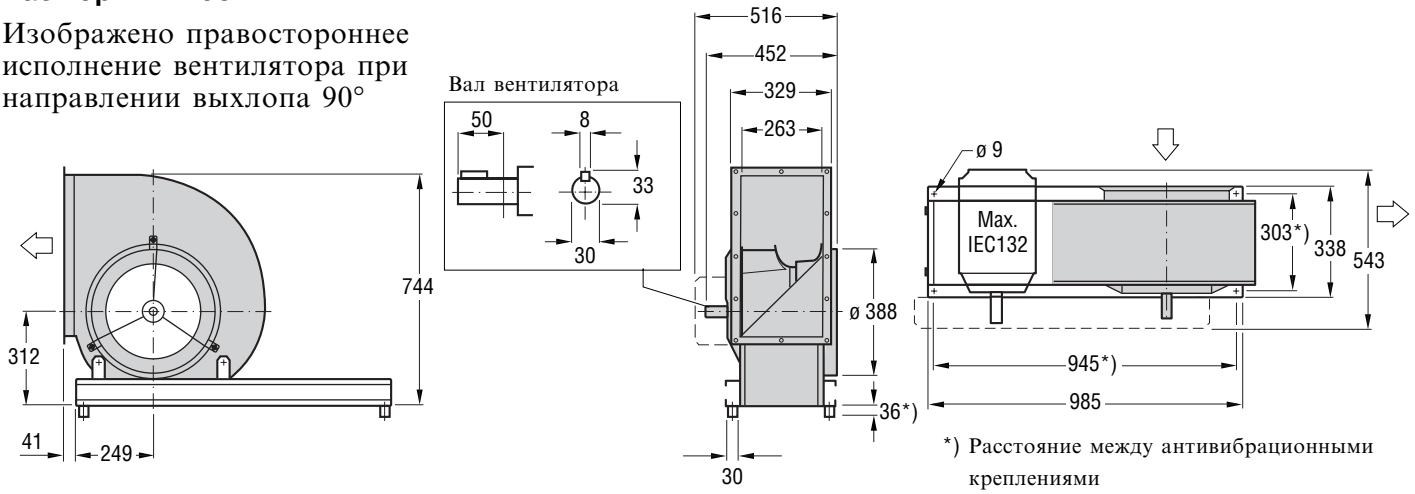


Место измерения звука (s)	Скорость (оборот/мин)	Поправочный коэффициент K_{okt} , дБ								$L_{WA}(s) - L_{WA}$ дБ	$L_{wt}(s) - L_{WA}(s)$ дБ
		Средняя частота октавной полосы Гц									
		63	125	250	500	1000	2000	4000	8000		
к воздухопроводу на выхлопе (1)	0 – 1010	4	3	-2	-3	-6	-8	-10	-14	0	7,9
	1011 – 1700	5	2	-4	-6	-5	-7	-9	-13	0	7,8
к воздухопроводу на входном отверстии (2)	0 – 1010	5	2	-7	-6	-3	-7	-10	-16	0,4	7,4
	1011 – 1700	6	-1	-10	-8	-3	-6	-10	-14	0,4	7,3
к окружающей среде - входное и выхлопное отверстие вентилятора подсоединено к воздуховодам (3)	0 – 1010	-8	-6	-4	-4	-6	-10	-17	-24	-1,8	3,8
	1011 – 1700	-8	-7	-8	-10	-7	-8	-17	-25	-3,0	3,0
на выхлопе вентилятора (свободное нагнетание) (4)	0 – 1010	-11	-3	-4	-4	-6	-8	-10	-14	-0,6	3,4
	1011 – 1700	-11	-4	-6	-7	-5	-7	-9	-13	-0,4	2,5

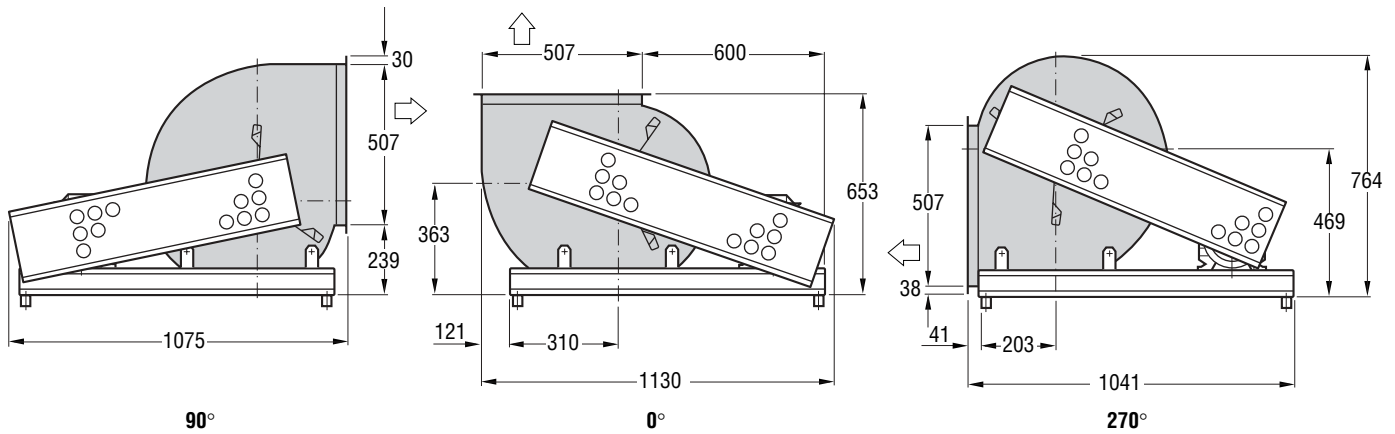
Размеры и Вес – GTLB/GTHB-3-040

Размеры и вес

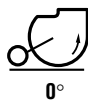
Изображено правостороннее исполнение вентилятора при направлении выхлопа 90°



Правостороннее исполнение (вид со стороны привода)



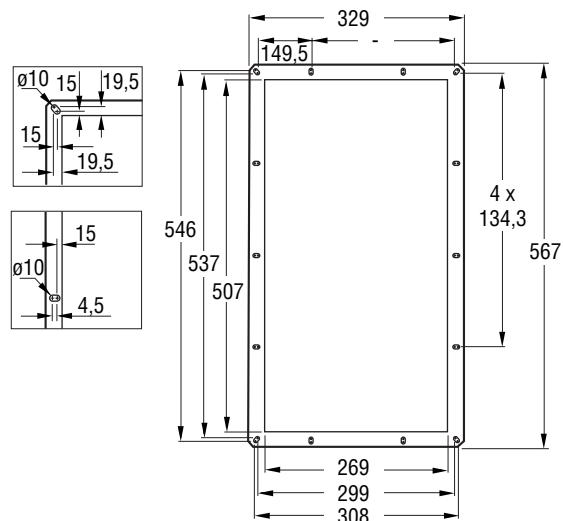
Левостороннее исполнение (те же размеры, как и в правостороннем исполнении)



Вес (кг)

GTLB/НВ-3-040: 41,0
 Ременной привод: 4,0

Фланец на выхлопе



Данные двигателя смотри в специальном разделе по двигателям.

Графики вентилятора -Акустические данные – GTLB/GTHB-3-040

Загнутые назад лопатки с односторонним всасыванием и приводным ремнем

Диаметр колеса: 400 мм



Только модель GTLB пригодна для дымоудаления.

Акустические данные

Уровень мощности звука по шкале А (L_{WA}) на выхлопе вентилятора, с подсоединенными воздухопроводами на входном и выхлопном отверстии вентилятора, можно определить на диаграммах вентиляторов.

Поправочные коэффициенты можно взять из расположенной рядом таблицы.

Для разложения звука, распространяющегося октавными полосами, в месте измерения звука используйте следующую формулу:

$$L_{wokt}(s) = L_{WA} + K_{okt}(s)$$

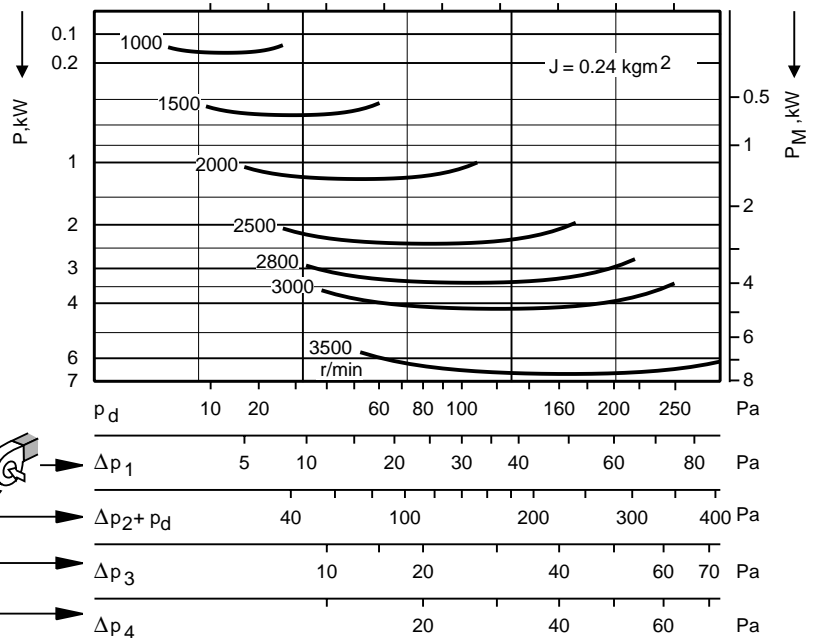
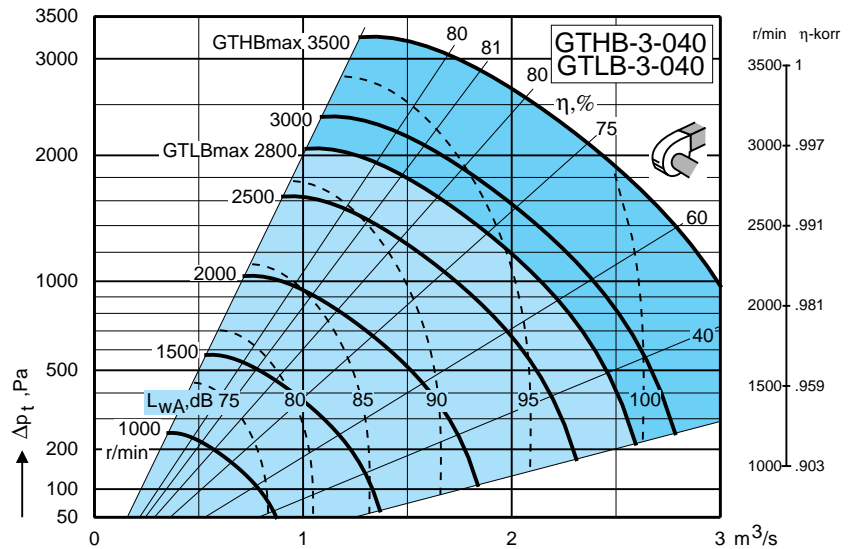
где K_{okt} можно взять из таблицы.

Для расчета уровня мощности звука по шкале А в месте измерения звука используйте следующую формулу:

$$L_{WA}(s) = L_{WA} + [L_{wA}(s) - L_{WA}]$$

где поправочный коэффициент $L_{wA}(s) - L_{WA}$ можно взять из таблицы. Из таблицы также можно взять поправочный коэффициент $L_{wt}(s) - L_{WA}(s)$, который можно использовать для установления общего уровня мощности звука в месте измерения звука:

$$L_{wt}(s) = L_{WA}(s) + [L_{wt}(s) - L_{WA}(s)]$$

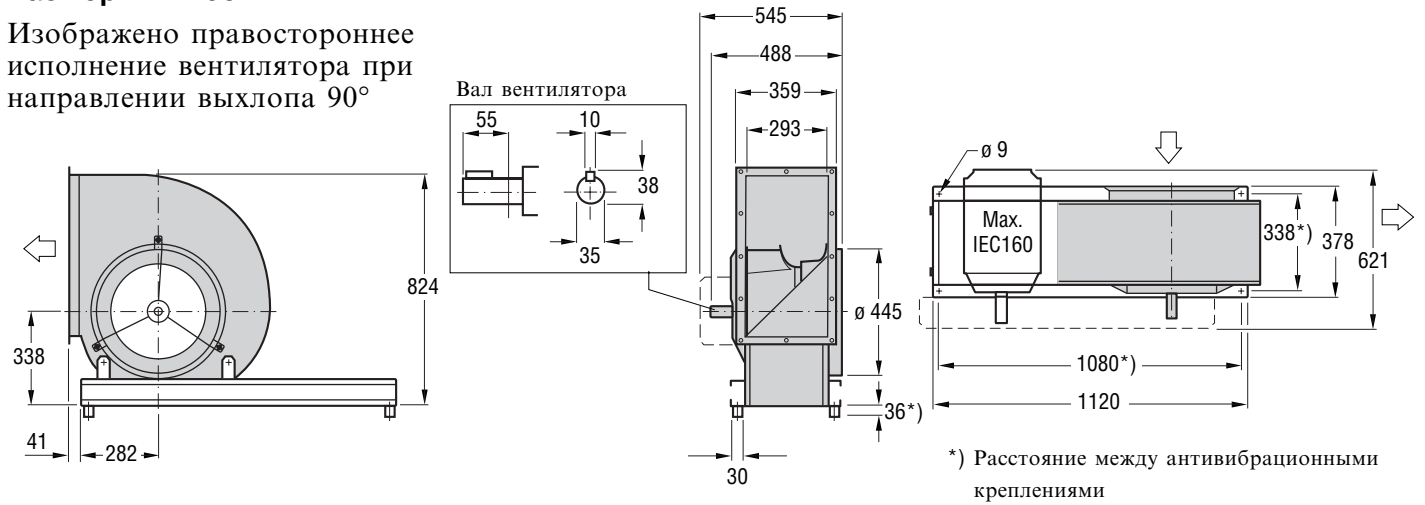


Место измерения звука (s)	Скорость (оборот/мин)	Поправочный коэффициент K_{okt} , дБ								$L_{WA}(s) - L_{WA}$ дБ	$L_{wt}(s) - L_{WA}(s)$ дБ
		Средняя частота октавной полосы Гц									
		63	125	250	500	1000	2000	4000	8000		
к воздуховоду на выхлопе (1)	0 – 1928	1	-2	2	-5	-5	-8	-15	-18	0	6,3
	1929 – 3500	-1	-3	-7	-2	-5	-7	-12	-17	0	4,4
к воздуховоду на входном отверстии (2)	0 – 1928	2	0	-2	-3	-6	-9	-11	-11	-0,3	6,6
	1929 – 3500	-1	-4	-10	-2	-4	-6	-8	-15	1,1	3,3
к окружающей среде - входное и выхлопное отверстие вентилятора подсоединено к воздуховодам (3)	0 – 1928	-7	-9	-6	-10	-10	-14	-23	-33	-6,2	5,3
	1929 – 3500	-10	-13	-10	-9	-9	-15	-23	-36	-6,0	3,3
на выхлопе вентилятора (свободное нагнетание) (4)	0 – 1928	-11	-7	0	-6	-5	-8	-15	-18	-0,8	3,9
	1929 – 3500	-16	-8	-9	-3	-5	-7	-12	-17	-0,3	1,8

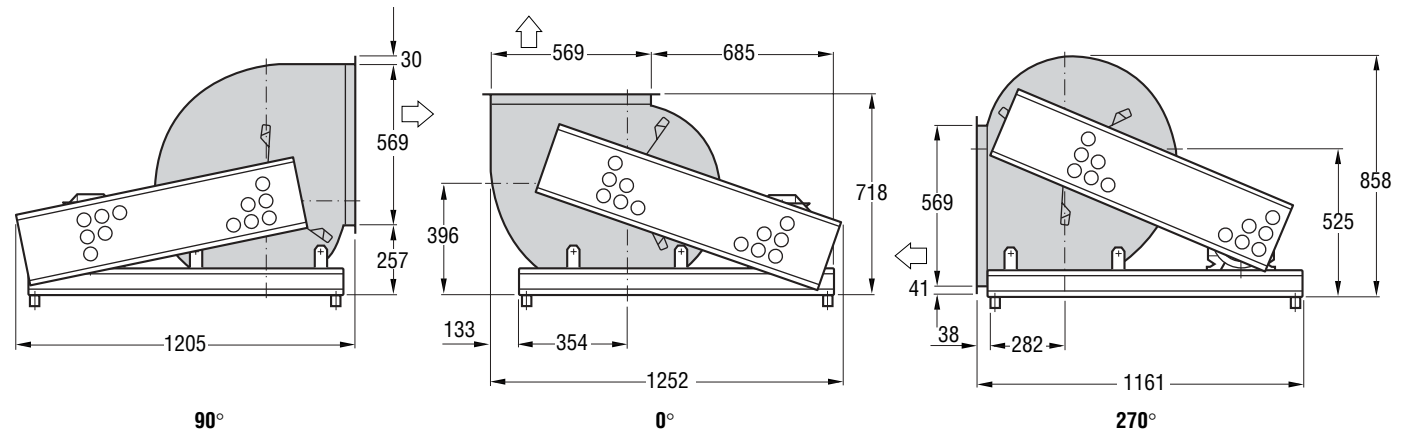
Размеры и Вес – GTLF-3-045

Размеры и вес

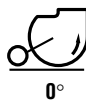
Изображено правостороннее исполнение вентилятора при направлении выхлопа 90°



Правостороннее исполнение (вид со стороны привода)



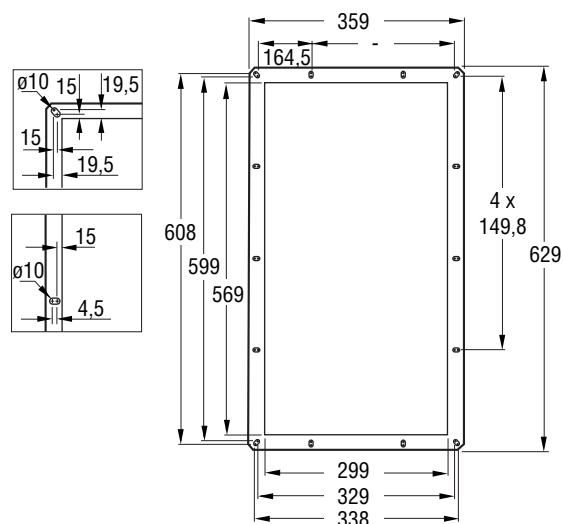
Левостороннее исполнение (те же размеры, как и в правостороннем исполнении)



Вес (кг)

GTLF-3-045: 45,0
 Ременной привод: 5,0

Фланец на выхлопе

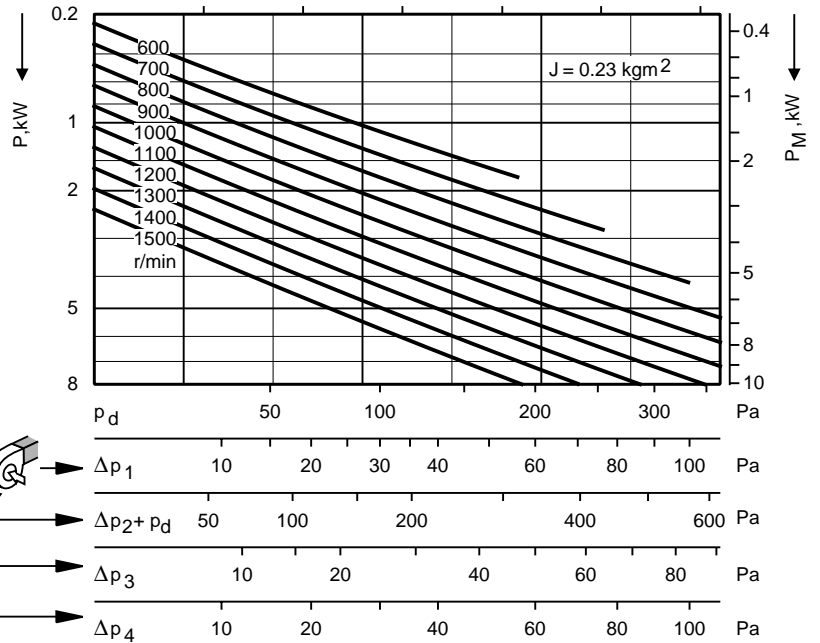
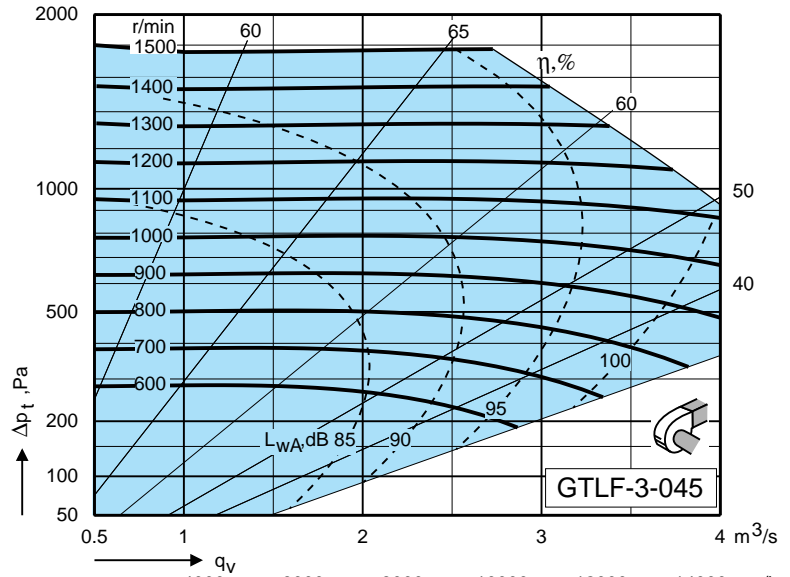


Данные двигателя смотри в специальном разделе по двигателям.

Графики вентилятора -Акустические данные – GTLF-3-045

Загнутые вперед лопатки с односторонним всасыванием и ременной передачей

Диаметр колеса: 450 мм



Акустические данные
 Уровень мощности звука по шкале А (L_{WA}) на выхлопе вентилятора, с подсоединенными воздухопроводами на входном и выхлопном отверстии вентилятора, можно определить на диаграммах вентиляторов.
 Поправочные коэффициенты можно взять из расположенной рядом таблицы.
 Для разложения звука, распространяющегося октавными полосами, в месте измерения звука используйте следующую формулу:

$$L_{wOkt}(s) = L_{WA} + K_{Okt}(s)$$

где K_{Okt} можно взять из таблицы.
 Для расчета уровня мощности звука по шкале А в месте измерения звука используйте следующую формулу:

$$L_{WA}(s) = L_{WA} + [L_{WA}(s) - L_{WA}]$$

где поправочный коэффициент $L_{WA}(s) - L_{WA}$ можно взять из таблицы. Из таблицы также можно взять поправочный коэффициент $L_{wt}(s) - L_{WA}(s)$, который можно использовать для установления общего уровня мощности звука в месте измерения звука:

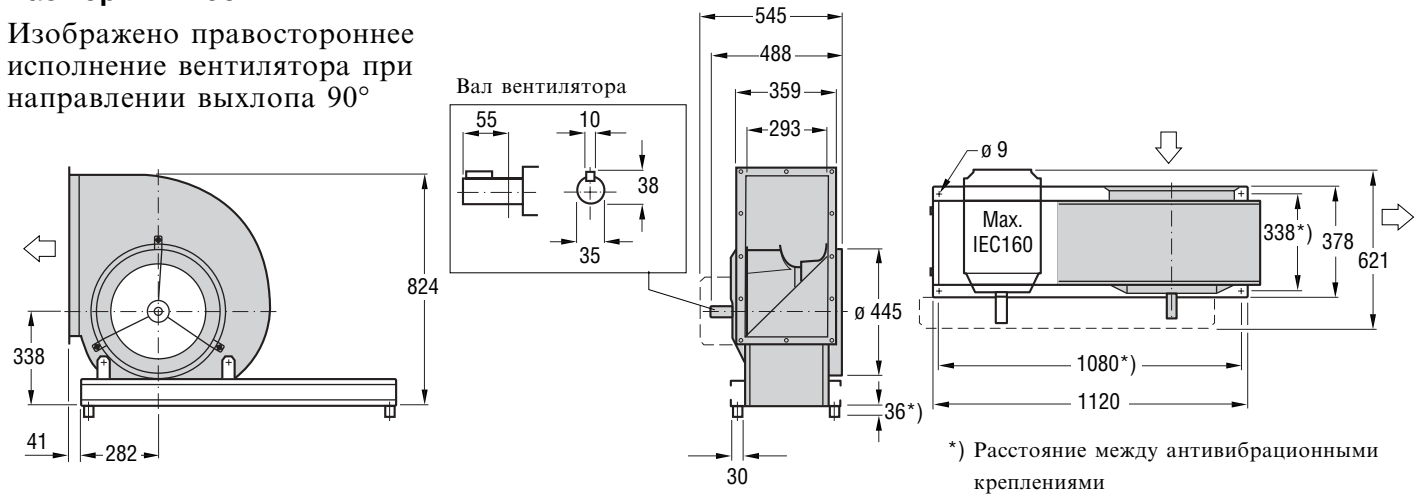
$$L_{wt}(s) = L_{WA}(s) + [L_{wt}(s) - L_{WA}(s)]$$

Место измерения звука (s)	Скорость (оборот/мин)	Поправочный коэффициент K_{Okt} , дБ								$L_{WA}(s) - L_{WA}$	
		Средняя частота октавной полосы Гц								L_{WA}	$L_{WA}(s)$
		63	125	250	500	1000	2000	4000	8000	дБ	дБ
к воздухопроводу на выхлопе (1)	0 – 1010	1	3	-2	-3	-6	-7	-11	-15	0	6,9
	1011 – 1500	1	2	-4	-5	-5	-7	-10	-14	0	6,2
к воздухопроводу на входном отверстии (2)	0 – 1010	3	1	-5	-5	-2	-7	-10	-15	1,0	7,9
	1011 – 1500	3	-2	-8	-6	-2	-6	-9	-13	1,2	7,3
к окружающей среде - входное и выхлопное отверстие вентилятора подсоединено к воздухопроводам (3)	0 – 1010	-11	-6	-5	-4	-6	-9	-18	-25	-1,7	3,3
	1011 – 1500	-12	-9	-8	-9	-7	-8	-18	-26	-2,9	2,2
на выхлопе вентилятора (свободное нагнетание) (4)	0 – 1010	-14	-2	-4	-3	-6	-7	-11	-15	-0,2	3,5
	1011 – 1500	-15	-3	-6	-5	-5	-7	-10	-14	-0,3	2,7

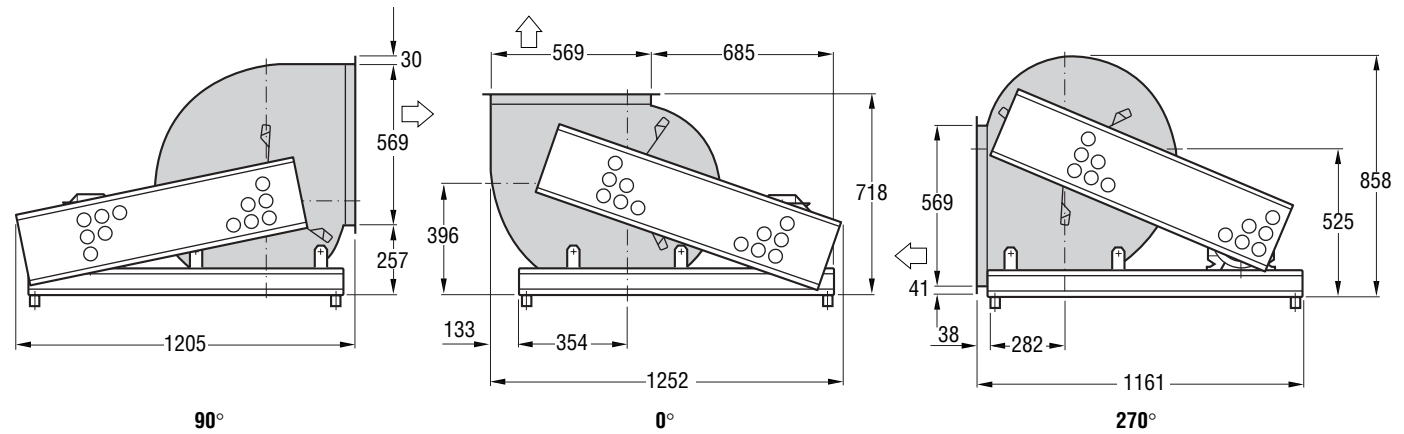
Размеры и Вес – GTLB/GTHB-3-045

Размеры и вес

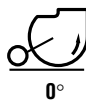
Изображено правостороннее исполнение вентилятора при направлении выхлопа 90°



Правостороннее исполнение (вид со стороны привода)



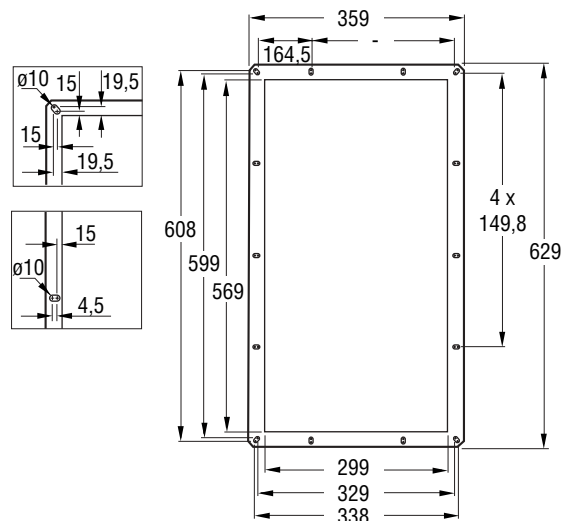
Левостороннее исполнение (те же размеры, как и в правостороннем исполнении)



Вес (кг)

GTLG/HB-3-045: 49,5
 Ременной привод: 5,0

Фланец на выхлопе



Данные двигателя смотри в специальном разделе по двигателям.

Графики вентилятора -Акустические данные – GTLB/GTHB-3-045

Загнутые назад лопатки с односторонним всасыванием и приводным ремнем

Диаметр колеса: 450 мм



Только модель GTLB пригодна для дымоудаления.

Акустические данные

Уровень мощности звука по шкале А (L_{WA}) на выхлопе вентилятора, с подсоединенными воздухопроводами на входном и выхлопном отверстии вентилятора, можно определить на диаграммах вентиляторов.

Поправочные коэффициенты можно взять из расположенной рядом таблицы.

Для разложения звука, распространяющегося октавными полосами, в месте измерения звука используйте следующую формулу:

$$L_{w\text{okt}(s)} = L_{WA} + K_{\text{okt}(s)}$$

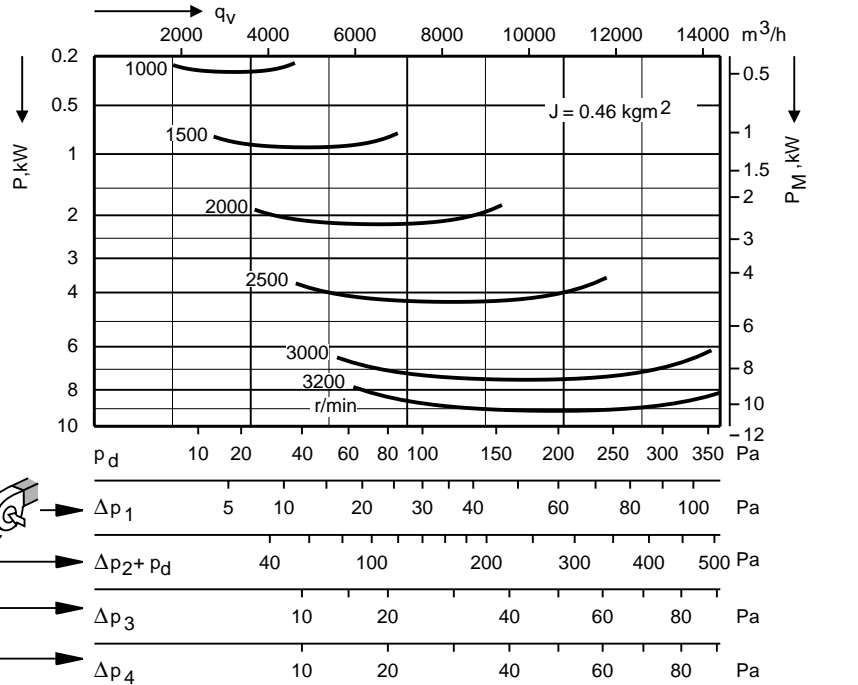
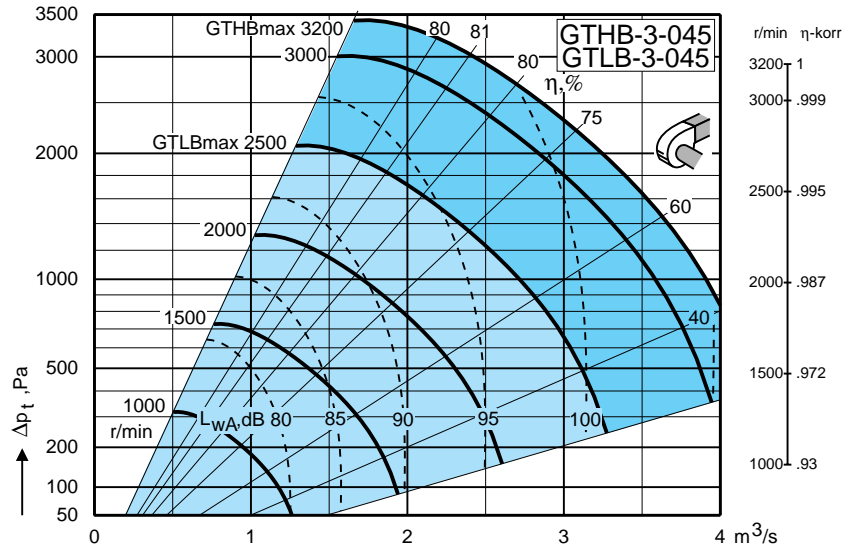
где K_{okt} можно взять из таблицы.

Для расчета уровня мощности звука по шкале А в месте измерения звука используйте следующую формулу:

$$L_{WA(s)} = L_{WA} + [L_{wA(s)} - L_{WA}]$$

где поправочный коэффициент $L_{wA(s)}$ - L_{WA} можно взять из таблицы. Из таблицы также можно взять поправочный коэффициент $L_{wt(s)}$ - $L_{WA(s)}$, который можно использовать для установления общего уровня мощности звука в месте измерения звука:

$$L_{wt(s)} = L_{WA(s)} + [L_{wt(s)} - L_{WA(s)}]$$

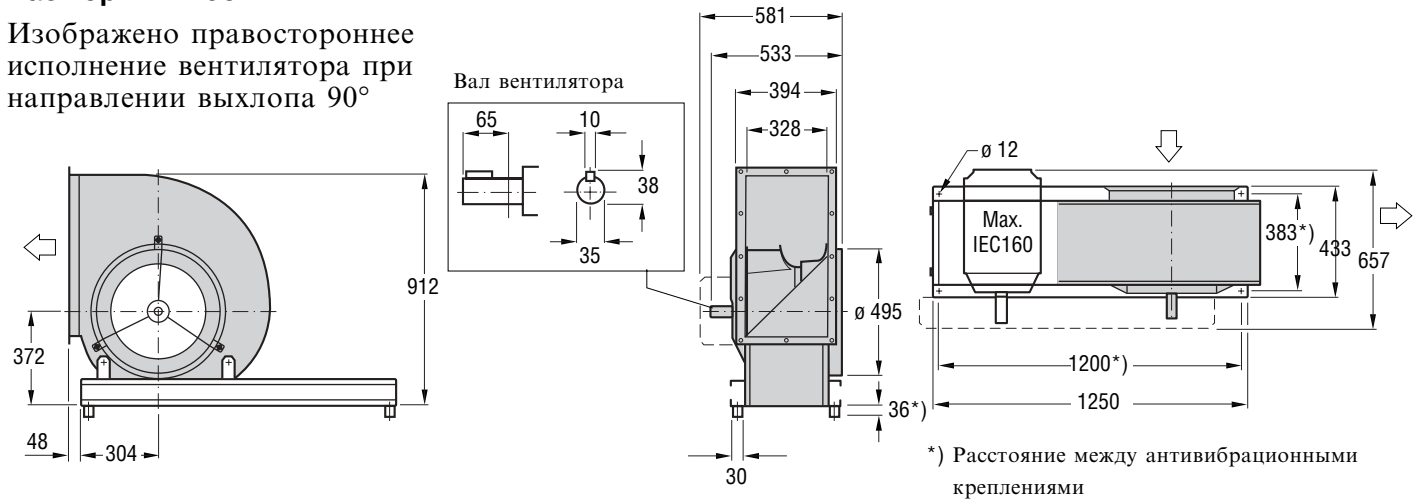


Место измерения звука (s)	Скорость (оборот/мин)	Поправочный коэффициент K_{okt} , дБ								$L_{WA(s)} - L_{WA}$	
		Средняя частота октавной полосы Гц								L_{WA}	$L_{WA(s)}$
		63	125	250	500	1000	2000	4000	8000	дБ	дБ
к воздухопроводу на выхлопе (1)	0 – 964	0	5	2	-3	-6	-9	-14	-18	0	8,2
	965 – 1928	-2	-1	3	-3	-6	-9	-14	-17	0	6,4
	1929 – 3200	-3	-4	-4	-1	-6	-8	-13	-16	0	4,1
к воздухопроводу на входном отверстии (2)	0 – 964	4	3	0	-3	-4	-9	-12	-14	0,4	7,8
	965 – 1928	2	-1	0	-3	-5	-8	-10	-13	0,3	6,2
	1929 – 3200	-2	-5	-6	-2	-4	-7	-9	-14	0,8	3,3
к окружающей среде - входное и выхлопное отверстие вентилятора подсоединено к воздухопроводам (3)	0 – 964	-8	-5	-6	-8	-11	-15	-22	-33	-6,1	6,1
	965 – 1928	-10	-8	-6	-10	-12	-16	-25	-36	-7,3	5,8
	1929 – 3200	-12	-14	-11	-8	-10	-16	-24	-35	-6,4	3,1
на выхлопе вентилятора (свободное нагнетание) (4)	0 – 964	-9	0	0	-3	-6	-9	-14	-18	-0,6	5,5
	965 – 1928	-13	-6	1	-3	-6	-9	-14	-17	-0,5	4,5
	1929 – 3200	-17	-9	-6	-1	-6	-8	-13	-16	-0,1	2,3

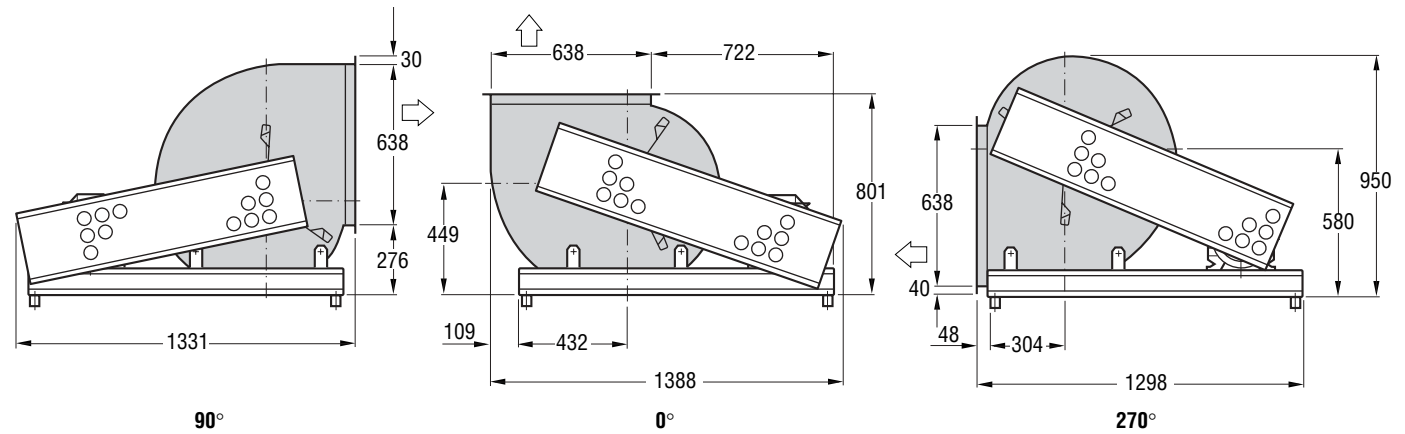
Размеры и Вес – GTLF-3-050

Размеры и вес

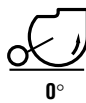
Изображено правостороннее исполнение вентилятора при направлении выхлопа 90°



Правостороннее исполнение (вид со стороны привода)



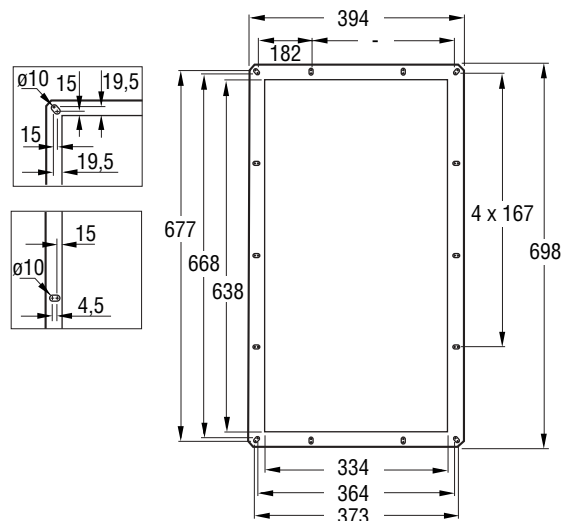
Левостороннее исполнение (те же размеры, как и в правостороннем исполнении)



Вес (кг)

GTLF-3-050: 56,0
 Ременной привод: 5,0

Фланец на выхлопе

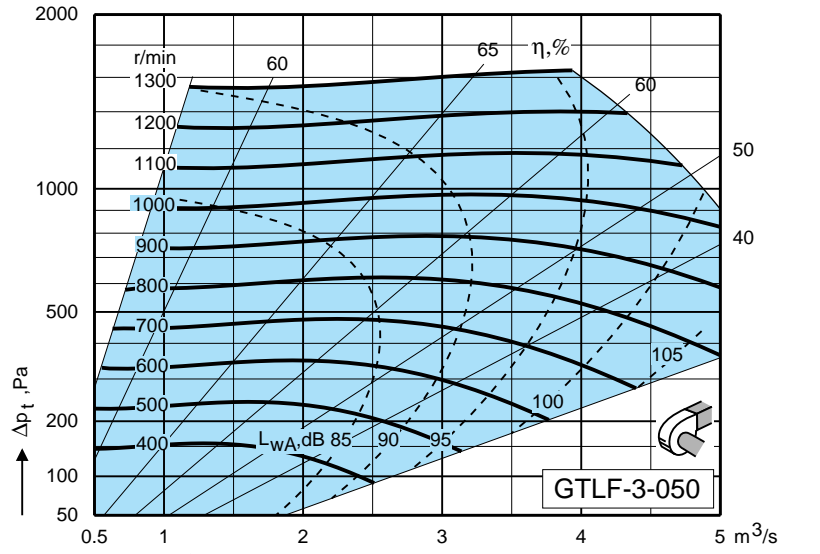


Данные двигателя смотри в специальном разделе по двигателям.

Графики вентилятора -Акустические данные – GTLF-3-050

Загнутые вперед лопатки с односторонним всасыванием и ременной передачей

Диаметр колеса: 500 мм



Акустические данные

Уровень мощности звука по шкале А (L_{WA}) на выхлопе вентилятора, с подсоединенными воздухопроводами на входном и выхлопном отверстии вентилятора, можно определить на диаграммах вентиляторов.

Поправочные коэффициенты можно взять из расположенной рядом таблицы.

Для разложения звука, распространяющегося октавными полосами, в месте измерения звука используйте следующую формулу:

$$L_{wOkt}(s) = L_{WA} + K_{Okt}(s)$$

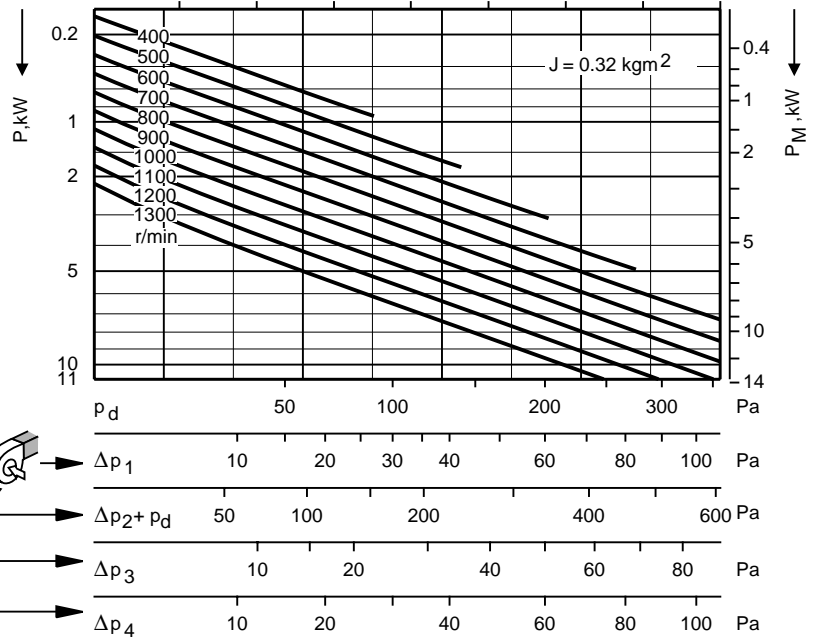
где K_{Okt} можно взять из таблицы.

Для расчета уровня мощности звука по шкале А в месте измерения звука используйте следующую формулу:

$$L_{WA}(s) = L_{WA} + [L_{wA}(s) - L_{WA}]$$

где поправочный коэффициент $L_{wA}(s)$ - L_{WA} можно взять из таблицы. Из таблицы также можно взять поправочный коэффициент $L_{wt}(s)$ - $L_{WA}(s)$, который можно использовать для установления общего уровня мощности звука в месте измерения звука:

$$L_{wt}(s) = L_{WA}(s) + [L_{wt}(s) - L_{WA}(s)]$$

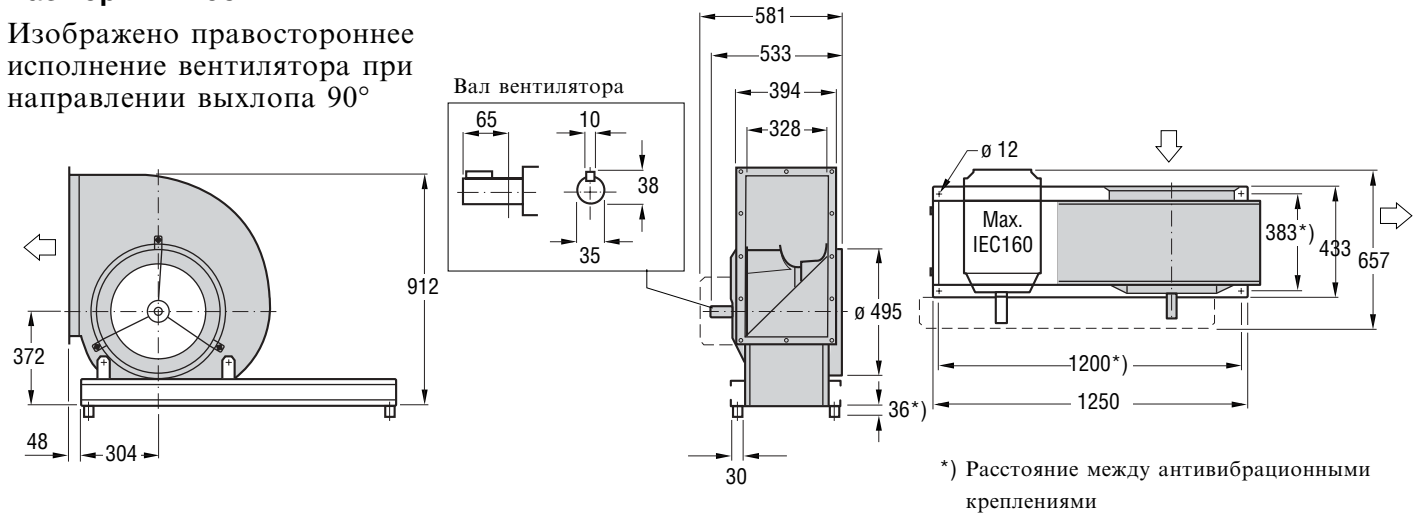


Место измерения звука (s)	Скорость (оборот/мин)	Поправочный коэффициент K_{Okt} , дБ								$L_{WA}(s)$ - дБ	$L_{wt}(s)$ - дБ
		Средняя частота октавной полосы Гц									
		63	125	250	500	1000	2000	4000	8000		
к воздухопроводу на выхлопе (1)	0 – 1010	-2	2	-2	-3	-6	-7	-11	-15	0	5,9
	1011 – 1300	-2	1	-5	-4	-5	-7	-10	-14	0	5,1
к воздухопроводу на входном отверстии (2)	0 – 1010	1	-2	-3	-4	-2	-7	-9	-15	1,3	7,1
	1011 – 1300	0	-3	-8	-3	-2	-6	-8	-13	1,7	6,8
к окружающей среде - входное и выхлопное отверстие вентилятора подсоединено к воздухопроводам (3)	0 – 1010	-14	-7	-5	-4	-6	-9	-18	-25	-1,7	3,0
	1011 – 1300	-15	-8	-9	-8	-7	-8	-18	-26	-2,8	2,1
на выхлопе вентилятора (свободное нагнетание) (4)	0 – 1010	-14	-2	-4	-3	-6	-7	-11	-15	-0,2	3,5
	1011 – 1300	-14	-3	-7	-4	-5	-7	-10	-14	-0,2	2,7

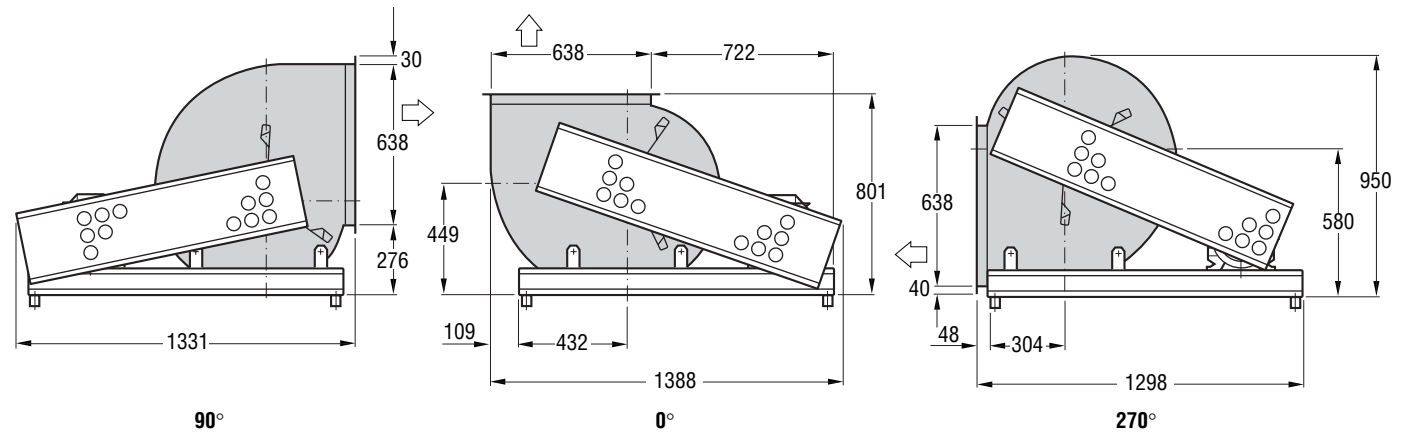
Размеры и Вес – GTLB/GTHB-3-050

Размеры и вес

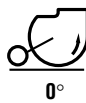
Изображено правостороннее исполнение вентилятора при направлении выхлопа 90°



Правостороннее исполнение (вид со стороны привода)



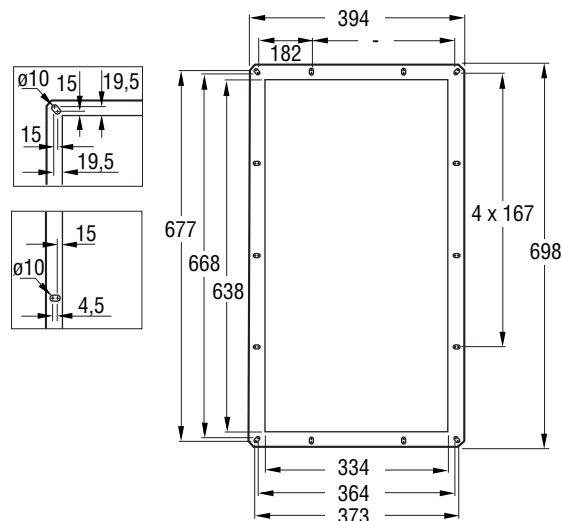
Левостороннее исполнение (те же размеры, как и в правостороннем исполнении)



Вес (кг)

GTLB/НВ-3-050: 61,0
 Ременной привод: 5,0

Фланец на выхлопе



Данные двигателя смотри в специальном разделе по двигателям.

Графики вентилятора - Акустические данные – GTLB/GTHB-3-050

Загнутые назад лопатки с односторонним всасыванием и приводным ремнем

Диаметр колеса: 500 мм



Только модель GTLB пригодна для дымоудаления.

Акустические данные

Уровень мощности звука по шкале А (L_{WA}) на выхлопе вентилятора, с подсоединенными воздухопроводами на входном и выхлопном отверстии вентилятора, можно определить на диаграммах вентиляторов.

Поправочные коэффициенты можно взять из расположенной рядом таблицы.

Для разложения звука, распространяющегося октавными полосами, в месте измерения звука используйте следующую формулу:

$$L_{w\text{okt}}(s) = L_{WA} + K_{\text{okt}}(s)$$

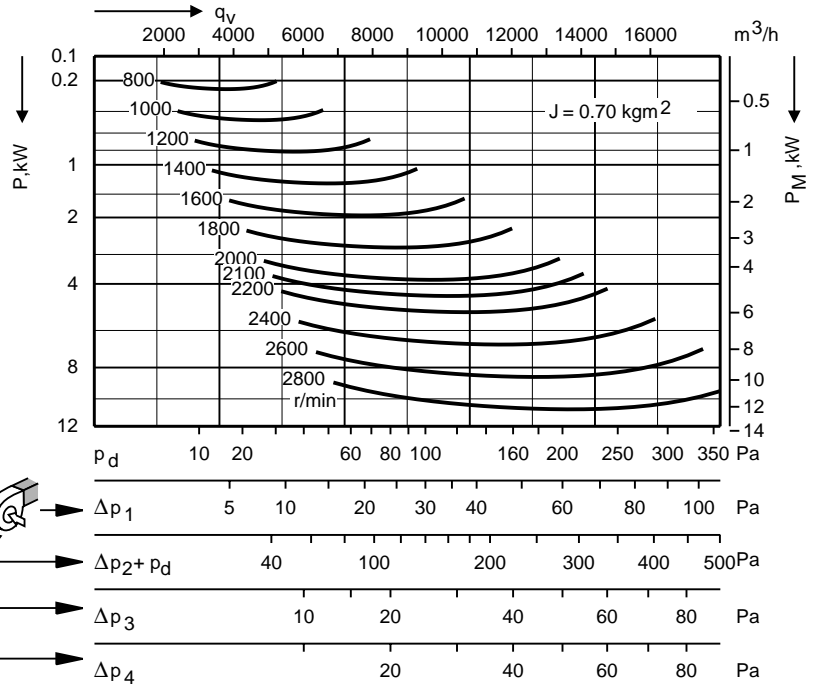
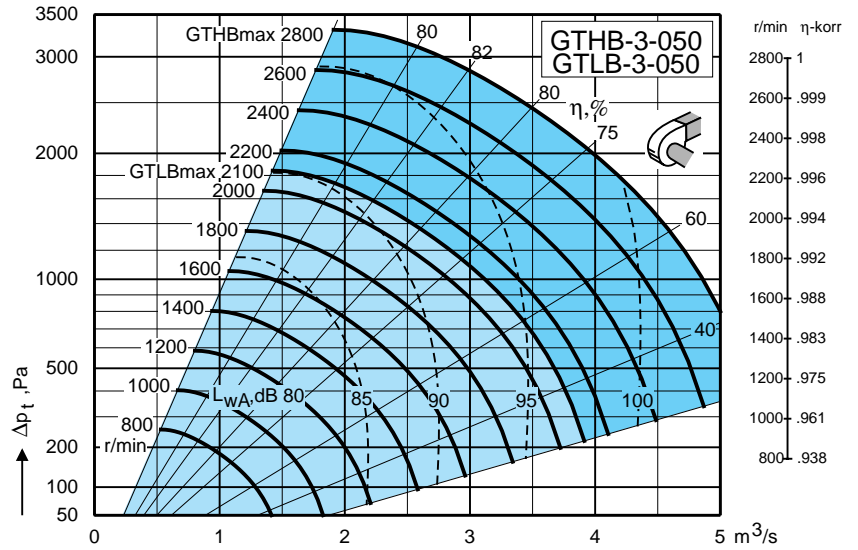
где K_{okt} можно взять из таблицы.

Для расчета уровня мощности звука по шкале А в месте измерения звука используйте следующую формулу:

$$L_{WA}(s) = L_{WA} + [L_{wA}(s) - L_{WA}]$$

где поправочный коэффициент $L_{wA}(s) - L_{WA}$ можно взять из таблицы. Из таблицы также можно взять поправочный коэффициент $L_{wt}(s) - L_{WA}(s)$, который можно использовать для установления общего уровня мощности звука в месте измерения звука:

$$L_{wt}(s) = L_{WA}(s) + [L_{wt}(s) - L_{WA}(s)]$$

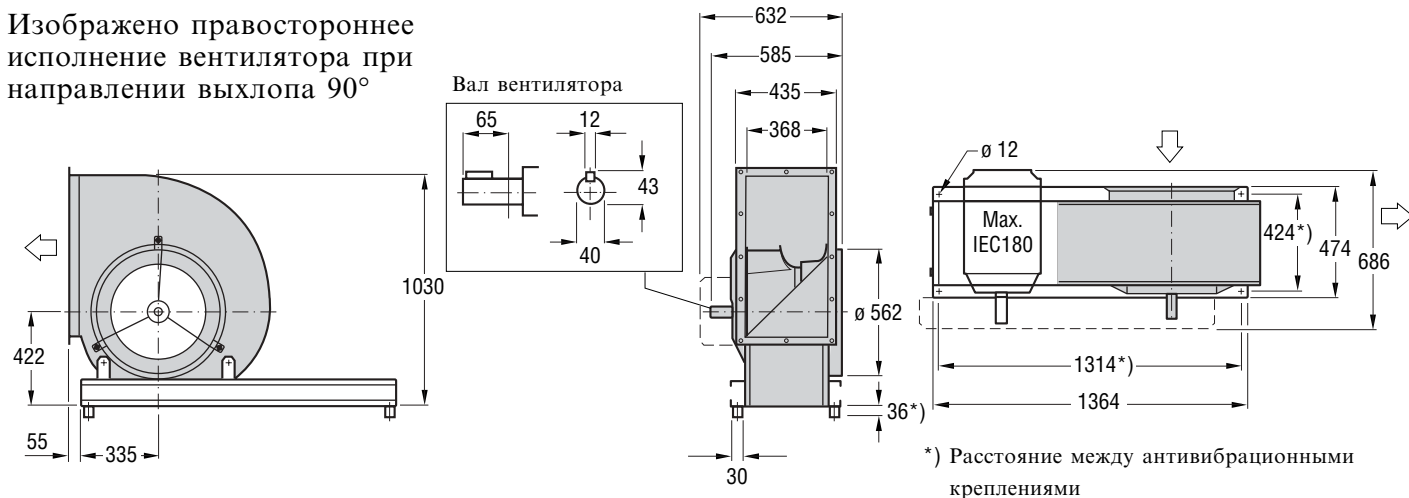


Место измерения звука (s)	Скорость (оборот/мин)	Поправочный коэффициент K_{okt} , дБ								$L_{WA}(s) - L_{WA}$ дБ	$L_{wt}(s) - L_{WA}(s)$ дБ
		Средняя частота октавной полосы Гц									
		63	125	250	500	1000	2000	4000	8000		
к воздухопроводу на выхлопе (1)	0 – 964	-4	5	2	-5	-5	-9	-14	-19	0	7,7
	965 – 1928	-4	0	3	-5	-5	-9	-14	-17	0	6,2
	1929 – 2800	-5	-4	-2	0	-6	-10	-14	-17	0	4,4
к воздухопроводу на входном отверстии (2)	0 – 964	4	2	-1	-3	-3	-10	-13	-17	0,4	7,4
	965 – 1928	1	-2	1	-4	-4	-8	-11	-16	0,4	5,8
	1929 – 2800	-4	-6	-3	-1	-4	-8	-10	-14	0,9	3,3
к окружающей среде - входное и выхлопное отверстие вентилятора подсоединено к воздуховодам (3)	0 – 964	-12	-6	-7	-10	-10	-15	-22	-34	-6,4	5,2
	965 – 1928	-12	-7	-5	-12	-11	-16	-25	-36	-7,2	6,0
	1929 – 2800	-14	-14	-9	-7	-10	-18	-25	-36	-6,2	3,4
на выхлопе вентилятора (свободное нагнетание) (4)	0 – 964	-12	1	1	-5	-5	-9	-14	-19	-0,5	5,8
	965 – 1928	-13	-4	2	-5	-5	-9	-14	-17	-0,4	5,0
	1929 – 2800	-17	-8	-3	0	-6	-10	-14	-17	0	3,2

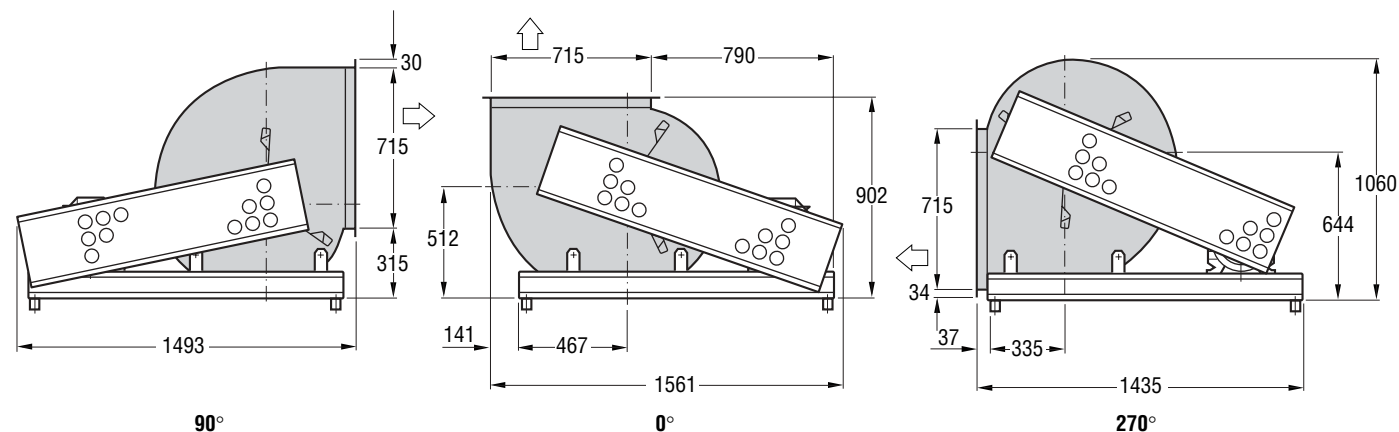
Размеры и Вес – GTLF-3-056

Размеры и вес

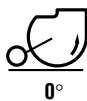
Изображено правостороннее исполнение вентилятора при направлении выхлопа 90°



Правостороннее исполнение (вид со стороны привода)



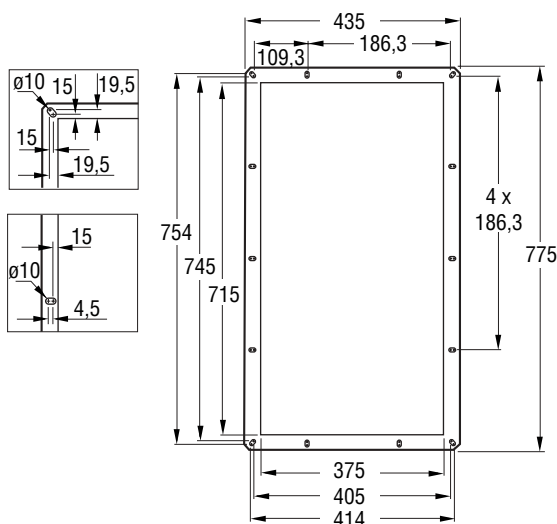
Левостороннее исполнение (те же размеры, как и в правостороннем исполнении)



Вес (кг)

GTLF-3-056: 84,0
 Ременной привод: 6,0

Фланец на выхлопе

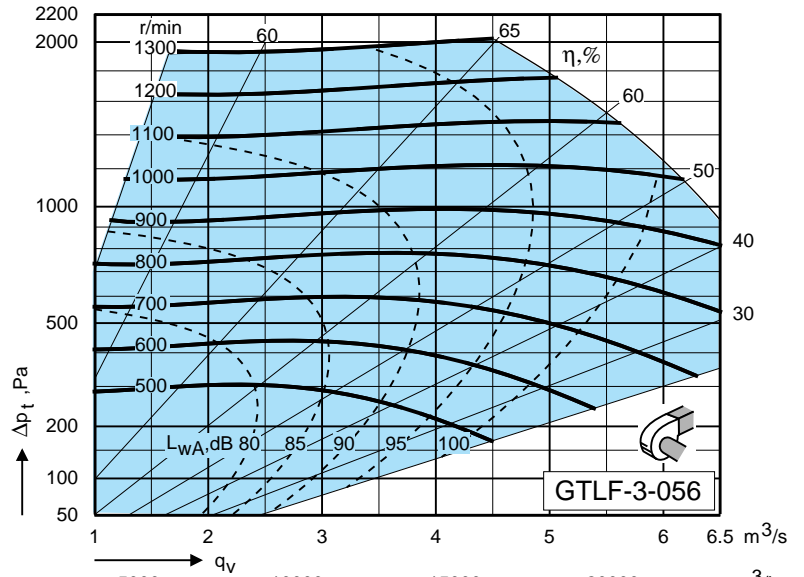


Данные двигателя смотри в специальном разделе по двигателям.

Графики вентилятора -Акустические данные – GTLF-3-056

Загнутые вперед лопатки с односторонним всасыванием и ременной передачей

Диаметр колеса: 560 мм



Акустические данные

Уровень мощности звука по шкале А (L_{WA}) на выхлопе вентилятора, с подсоединенными воздухопроводами на входном и выхлопном отверстии вентилятора, можно определить на диаграммах вентиляторов.

Поправочные коэффициенты можно взять из расположенной рядом таблицы.

Для разложения звука, распространяющегося октавными полосами, в месте измерения звука используйте следующую формулу:

$$L_{w_{okt}}(s) = L_{WA} + K_{okt}(s)$$

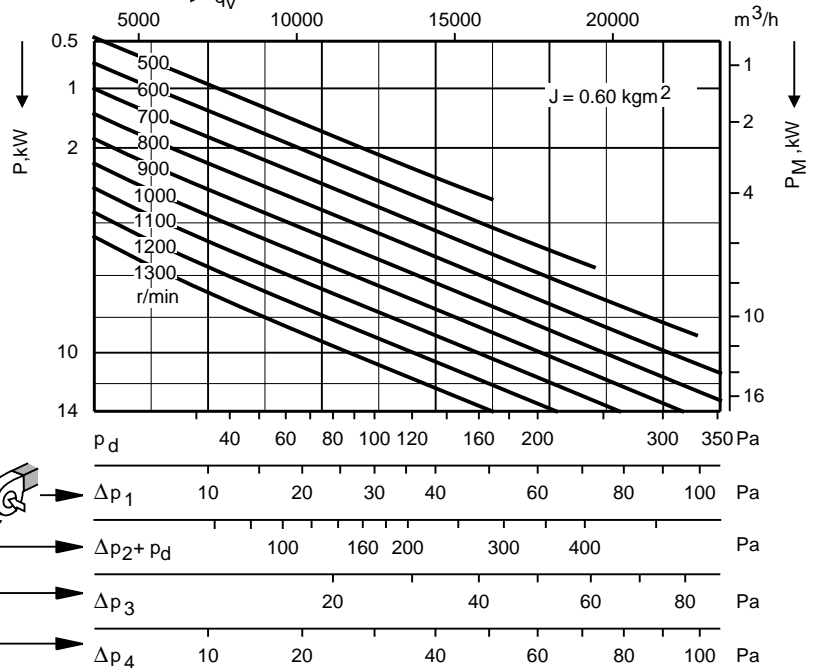
где K_{okt} можно взять из таблицы.

Для расчета уровня мощности звука по шкале А в месте измерения звука используйте следующую формулу:

$$L_{WA}(s) = L_{WA} + [L_{wA}(s) - L_{WA}]$$

где поправочный коэффициент $L_{wA}(s) - L_{WA}$ можно взять из таблицы. Из таблицы также можно взять поправочный коэффициент $L_{wt}(s) - L_{WA}(s)$, который можно использовать для установления общего уровня мощности звука в месте измерения звука:

$$L_{wt}(s) = L_{WA}(s) + [L_{wt}(s) - L_{WA}(s)]$$

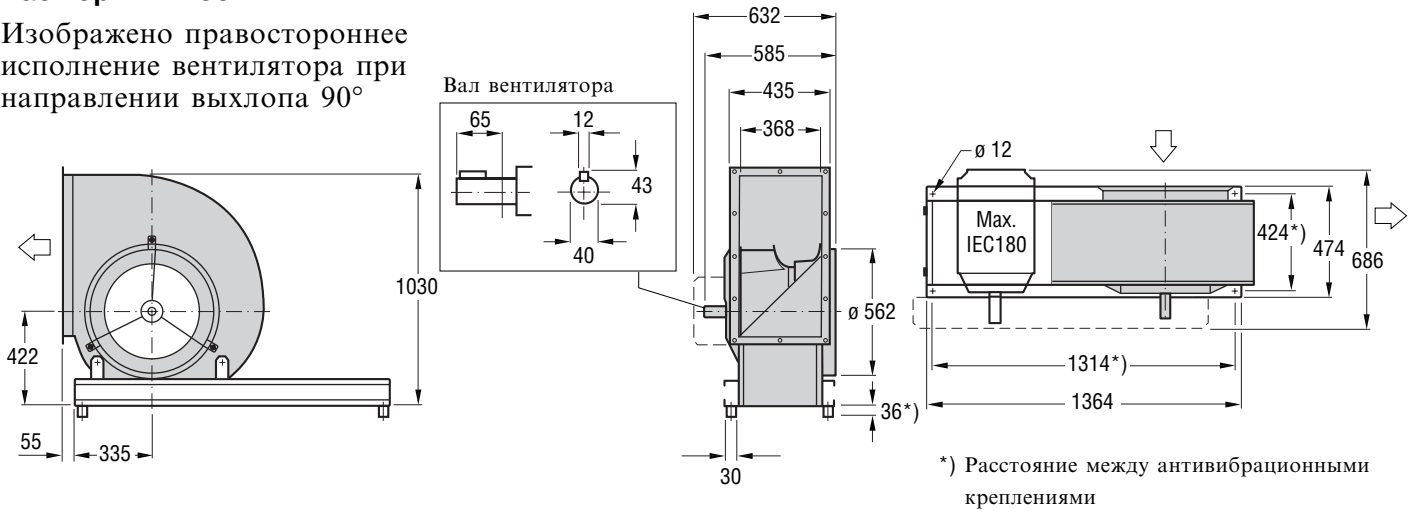


Место измерения звука (s)	Скорость (оборот/мин)	Поправочный коэффициент K_{okt} , дБ								$L_{WA}(s) - L_{WA}$ дБ	$L_{wt}(s) - L_{WA}(s)$ дБ
		Средняя частота октавной полосы Гц									
		63	125	250	500	1000	2000	4000	8000		
к воздухопроводу на выхлопе (1)	0 – 884	-2	1	-1	-3	-6	-7	-11	-16	0	5,7
	885 – 1200	-2	1	-4	-4	-5	-7	-10	-14	0	5,2
к воздухопроводу на входном отверстии (2)	0 – 884	2	-3	-4	-5	-2	-6	-10	-15	1,2	4,6
	885 – 1200	1	-4	-7	-5	-1	-7	-10	-14	1,5	3,7
к окружающей среде - входное и выхлопное отверстие вентилятора подсоединено к воздухопроводам (3)	0 – 884	-14	-7	-5	-4	-6	-9	-18	-26	-1,7	3,0
	885 – 1200	-15	-10	-8	-8	-7	-8	-18	-26	-2,8	2,0
на выхлопе вентилятора (свободное нагнетание) (4)	0 – 884	-13	-3	-2	-3	-6	-7	-11	-16	-0,2	3,7
	885 – 1200	-14	-3	-5	-4	-5	-7	-10	-14	-0,1	2,9

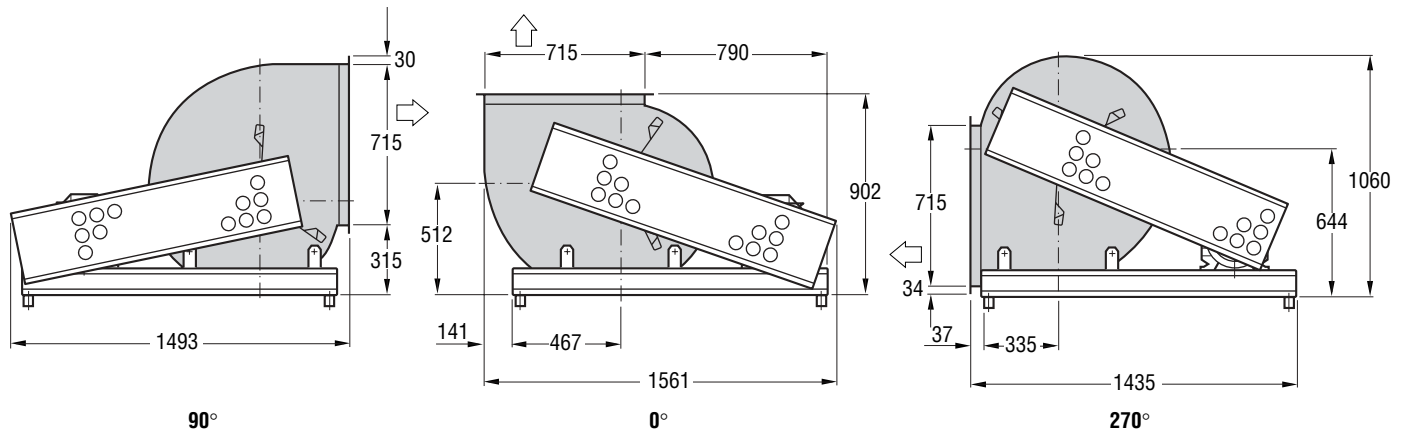
Размеры и Вес – GTLB/GTHB-3-056

Размеры и вес

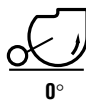
Изображено правостороннее исполнение вентилятора при направлении выхлопа 90°



Правостороннее исполнение (вид со стороны привода)



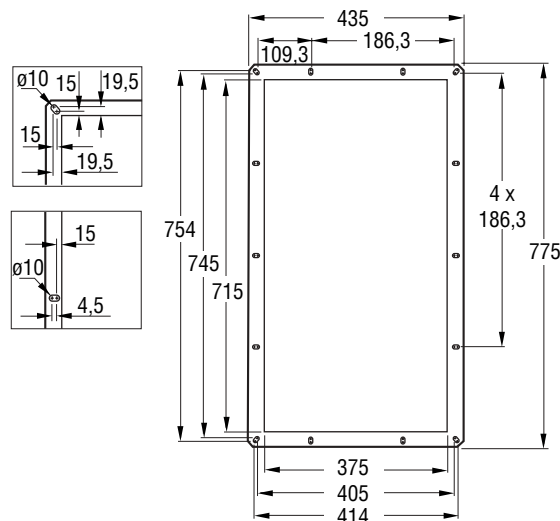
Левостороннее исполнение (те же размеры, как и в правостороннем исполнении)



Вес (кг)

GTLB/HB-3-056: 91,0
 Ременной привод: 8,0

Фланец на выхлопе



Данные двигателя смотри в специальном разделе по двигателям.

Графики вентилятора - Акустические данные – GTLB/GTHB-3-056

Загнутые назад лопатки с односторонним всасыванием и приводным ремнем

Диаметр колеса: 560 мм



Только модель GTLB пригодна для дымоудаления.

Акустические данные

Уровень мощности звука по шкале А (L_{WA}) на выхлопе вентилятора, с подсоединенными воздухопроводами на входном и выхлопном отверстии вентилятора, можно определить на диаграммах вентиляторов.

Поправочные коэффициенты можно взять из расположенной рядом таблицы.

Для разложения звука, распространяющегося октавными полосами, в месте измерения звука используйте следующую формулу:

$$L_{w\text{okt}}(s) = L_{WA} + K_{\text{okt}}(s)$$

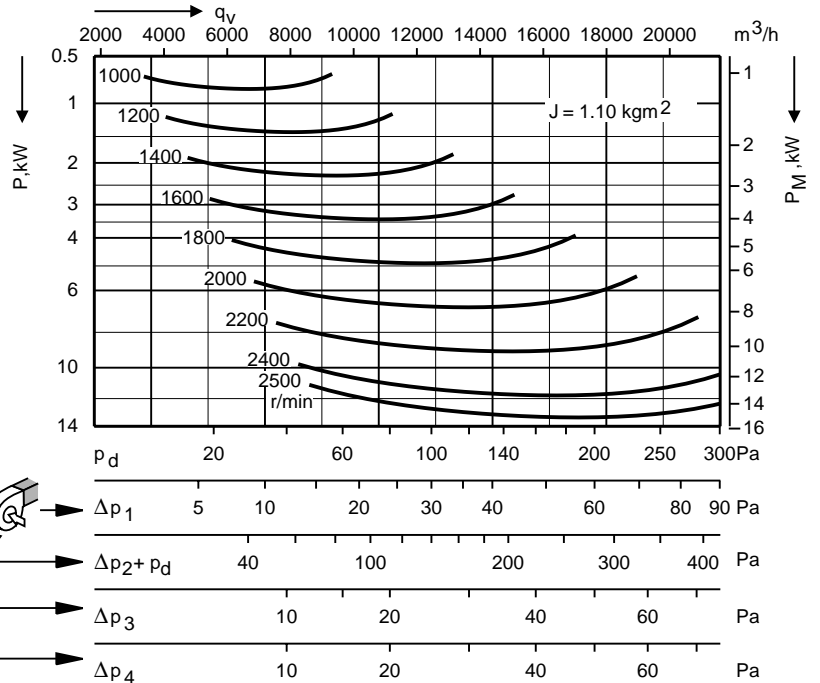
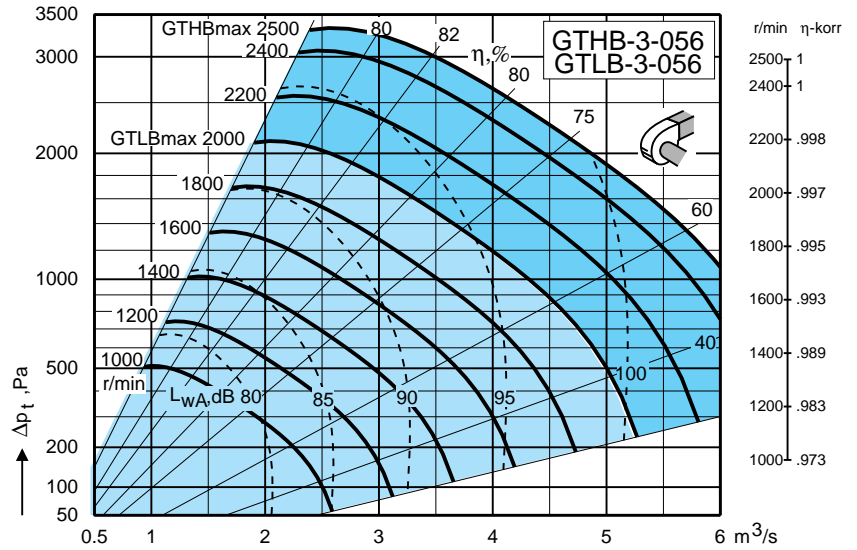
где K_{okt} можно взять из таблицы.

Для расчета уровня мощности звука по шкале А в месте измерения звука используйте следующую формулу:

$$L_{WA}(s) = L_{WA} + [L_{wA}(s) - L_{WA}]$$

где поправочный коэффициент $L_{wA}(s) - L_{WA}$ можно взять из таблицы. Из таблицы также можно взять поправочный коэффициент $L_{wt}(s) - L_{WA}(s)$, который можно использовать для установления общего уровня мощности звука в месте измерения звука:

$$L_{wt}(s) = L_{WA}(s) + [L_{wt}(s) - L_{WA}(s)]$$

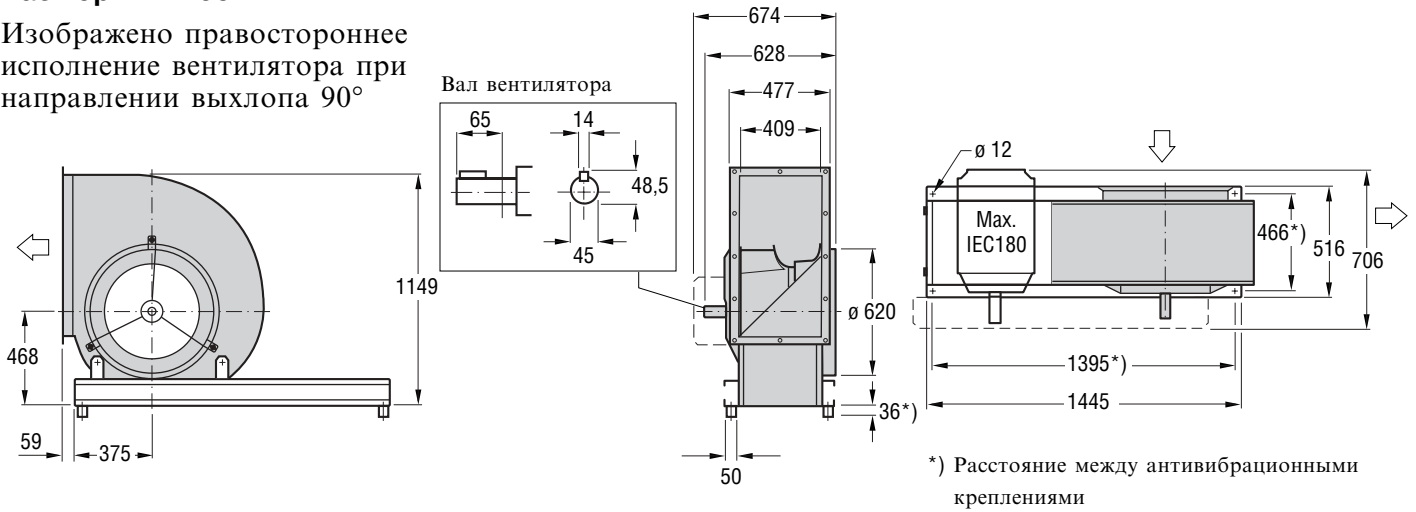


Место измерения звука (s)	Скорость (оборот/мин)	Поправочный коэффициент K_{okt} , дБ								$L_{WA}(s) - L_{WA}$ дБ	$L_{wt}(s) - L_{WA}(s)$ дБ
		Средняя частота октавной полосы Гц									
		63	125	250	500	1000	2000	4000	8000		
к воздухопроводу на выхлопе (1)	0 – 964	-5	4	1	-5	-4	-9	-14	-18	0	7,0
	965 – 1928	-5	-2	2	-5	-4	-9	-14	-17	0	5,4
	1929 – 2500	-6	-5	-3	-1	-5	-9	-14	-17	0	3,7
к воздухопроводу на входном отверстии (2)	0 – 964	0	3	0	-5	-3	-8	-12	-15	0,6	6,4
	965 – 1928	-2	-3	1	-6	-3	-8	-12	-15	0,4	4,9
	1929 – 2500	-5	-6	-5	-1	-4	-8	-11	-14	0,7	3,0
к окружающей среде - входное и выхлопное отверстие вентилятора подсоединено к воздухопроводам (3)	0 – 964	-13	-5	-7	-10	-9	-15	-22	-33	-5,9	5,1
	965 – 1928	-13	-9	-5	-12	-10	-16	-25	-36	-6,8	5,1
	1929 – 2500	-14	-12	-10	-8	-11	-16	-25	-36	-6,8	3,5
на выхлопе вентилятора (свободное нагнетание) (4)	0 – 964	-13	0	0	-5	-4	-9	-14	-18	-0,3	5,0
	965 – 1928	-14	-6	1	-5	-4	-9	-14	-17	-0,2	4,1
	1929 – 2500	-16	-9	-4	-1	-5	-9	-14	-17	0	2,7

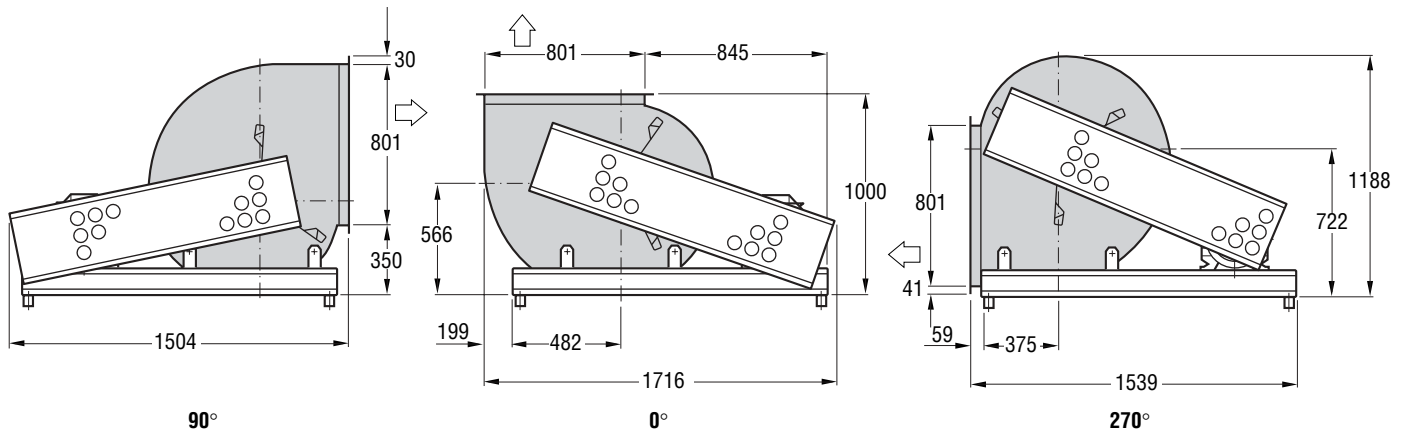
Размеры и Вес – GTLF-3-063

Размеры и вес

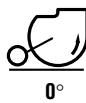
Изображено правостороннее исполнение вентилятора при направлении выхлопа 90°



Правостороннее исполнение (вид со стороны привода)



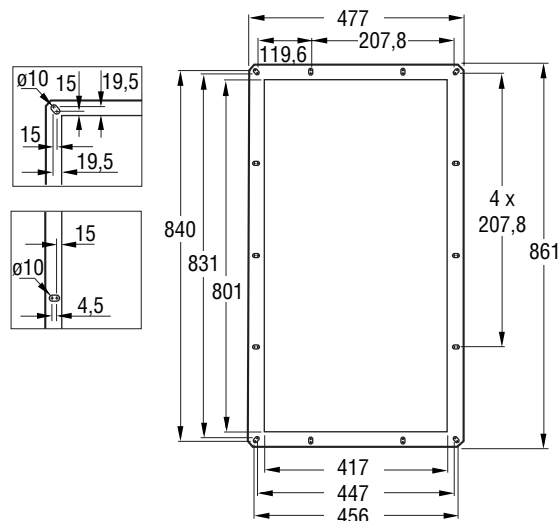
Левостороннее исполнение (те же размеры, как и в правостороннем исполнении)



Вес (кг)

GTLF-3-063: 107,0
 Ременной привод: 6,0

Фланец на выхлопе

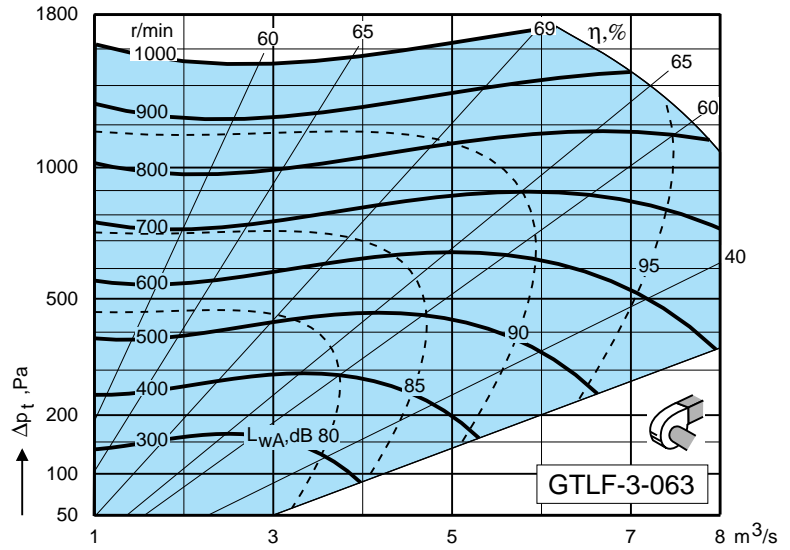


Данные двигателя смотри в специальном разделе по двигателям.

Графики вентилятора -Акустические данные – GTLF-3-063

Загнутые вперед лопатки с односторонним всасыванием и ременной передачей

Диаметр колеса: 630 мм



Акустические данные

Уровень мощности звука по шкале А (L_{wA}) на выхлопе вентилятора, с подсоединенными воздухопроводами на входном и выхлопном отверстии вентилятора, можно определить на диаграммах вентиляторов.

Поправочные коэффициенты можно взять из расположенной рядом таблицы.

Для разложения звука, распространяющегося октавными полосами, в месте измерения звука используйте следующую формулу:

$$L_{w_{okt}(s)} = L_{wA} + K_{okt}(s)$$

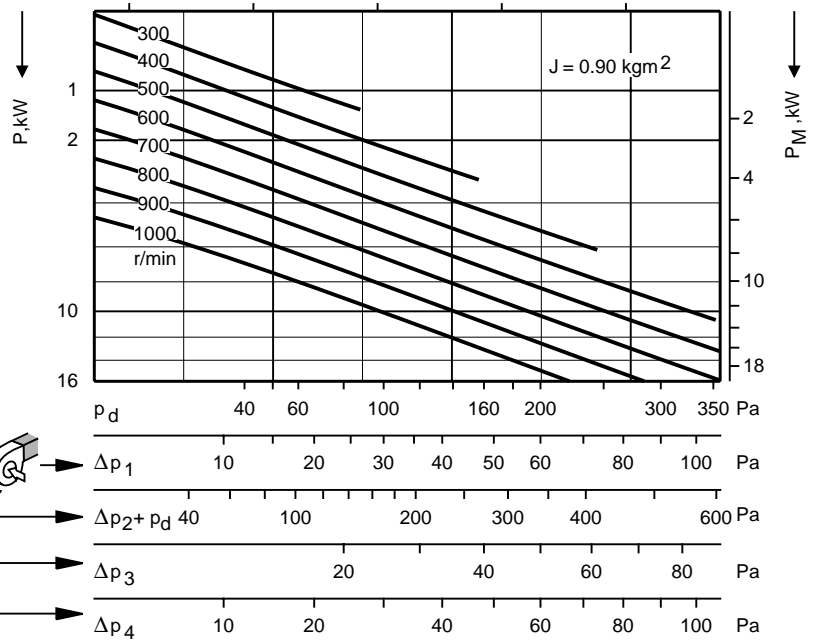
где K_{okt} можно взять из таблицы.

Для расчета уровня мощности звука по шкале А в месте измерения звука используйте следующую формулу:

$$L_{wA}(s) = L_{wA} + [L_{wA}(s) - L_{wA}]$$

где поправочный коэффициент $L_{wA}(s) - L_{wA}$ можно взять из таблицы. Из таблицы также можно взять поправочный коэффициент $L_{wt}(s) - L_{wA}(s)$, который можно использовать для установления общего уровня мощности звука в месте измерения звука:

$$L_{wt}(s) = L_{wA}(s) + [L_{wt}(s) - L_{wA}(s)]$$

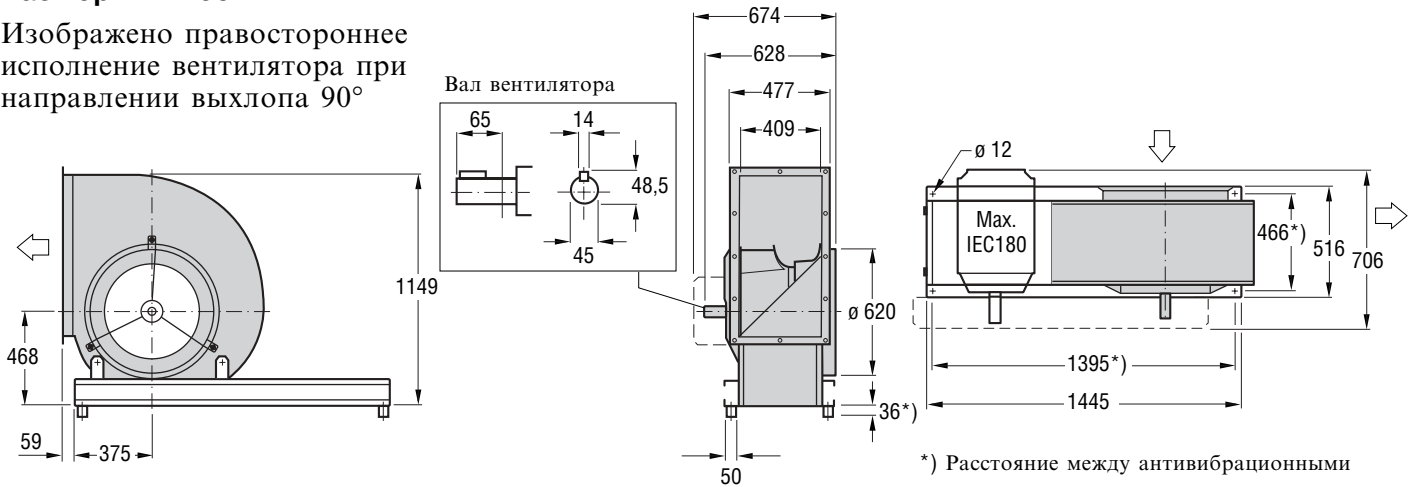


Место измерения звука (s)	Скорость (оборот/мин)	Поправочный коэффициент K_{okt} , дБ								$L_{wA}(s) - L_{wA}$ дБ	$L_{wt}(s) - L_{wA}(s)$ дБ
		Средняя частота октавной полосы Гц									
		63	125	250	500	1000	2000	4000	8000		
к воздухопроводу на выхлопе (1)	0 – 785	-2	1	-1	-3	-6	-7	-11	-16	0	5,7
	786 – 1000	-1	2	-4	-5	-5	-7	-10	-15	0	5,7
к воздухопроводу на входном отверстии (2)	0 – 785	2	-4	-4	-5	-2	-6	-10	-16	1,2	4,5
	786 – 1000	2	-5	-4	-6	-2	-6	-9	-15	1,2	4,4
к окружающей среде - входное и выхлопное отверстие вентилятора подсоединено к воздухопроводам (3)	0 – 785	-14	-7	-6	-4	-6	-9	-18	-26	-1,8	2,9
	786 – 1000	-14	-8	-9	-9	-7	-8	-18	-27	-3	2,2
на выхлопе вентилятора (свободное нагнетание) (4)	0 – 785	-10	-2	-2	-3	-6	-7	-11	-16	-0,1	3,9
	786 – 1000	-9	-1	-5	-5	-5	-7	-10	-15	-0,3	3,7

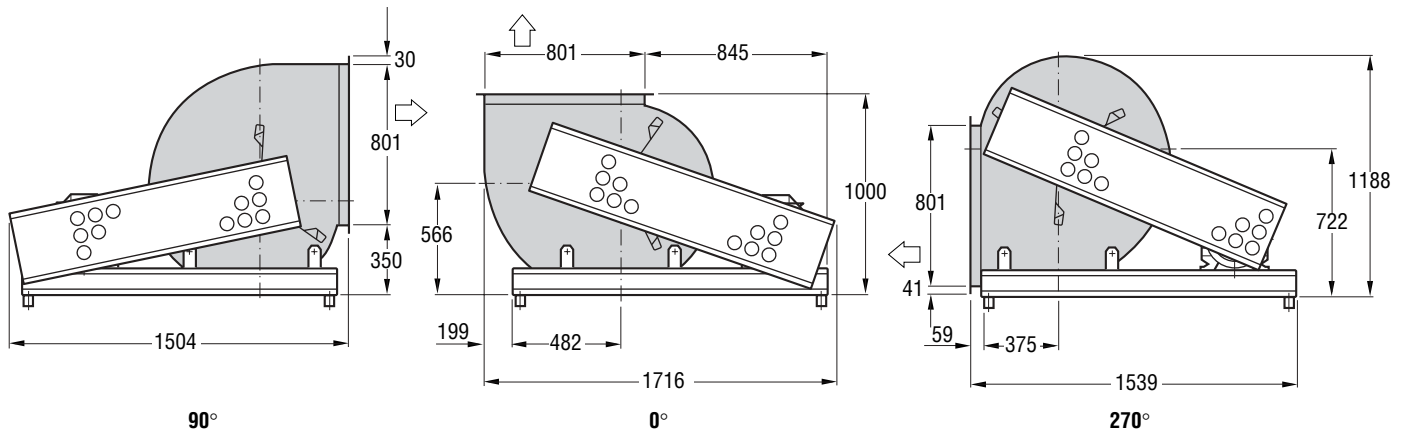
Размеры и Вес – GTLB/GTHB-3-063

Размеры и вес

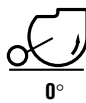
Изображено правостороннее исполнение вентилятора при направлении выхлопа 90°



Правостороннее исполнение (вид со стороны привода)



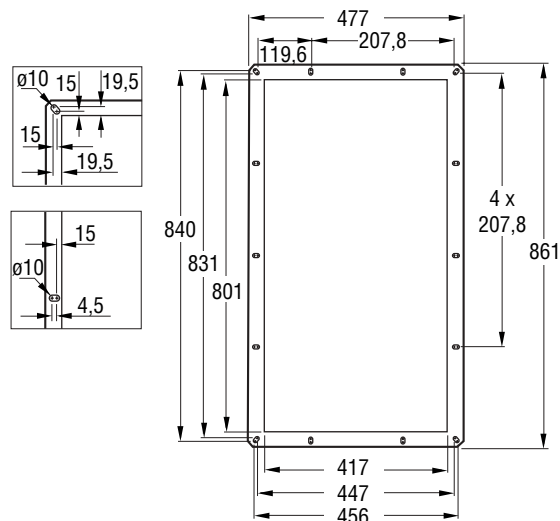
Левостороннее исполнение (те же размеры, как и в правостороннем исполнении)



Вес (кг)

GTLB/НВ-3-063: 115,0
 Ременной привод: 8,0

Фланец на выхлопе



Данные двигателя смотри в специальном разделе по двигателям.

Графики вентилятора -Акустические данные – GTLB/GTHB-3-063

Загнутые назад лопатки с односторонним всасыванием и приводным ремнем

Диаметр колеса: 630 мм



Только модель GTLB пригодна для дымоудаления.

Акустические данные

Уровень мощности звука по шкале A (L_{wA}) на выхлопе вентилятора, с подсоединенными воздухопроводами на входном и выхлопном отверстии вентилятора, можно определить на диаграммах вентиляторов.

Поправочные коэффициенты можно взять из расположенной рядом таблицы.

Для разложения звука, распространяющегося октавными полосами, в месте измерения звука используйте следующую формулу:

$$L_{wOkt}(s) = L_{wA} + K_{Okt}(s)$$

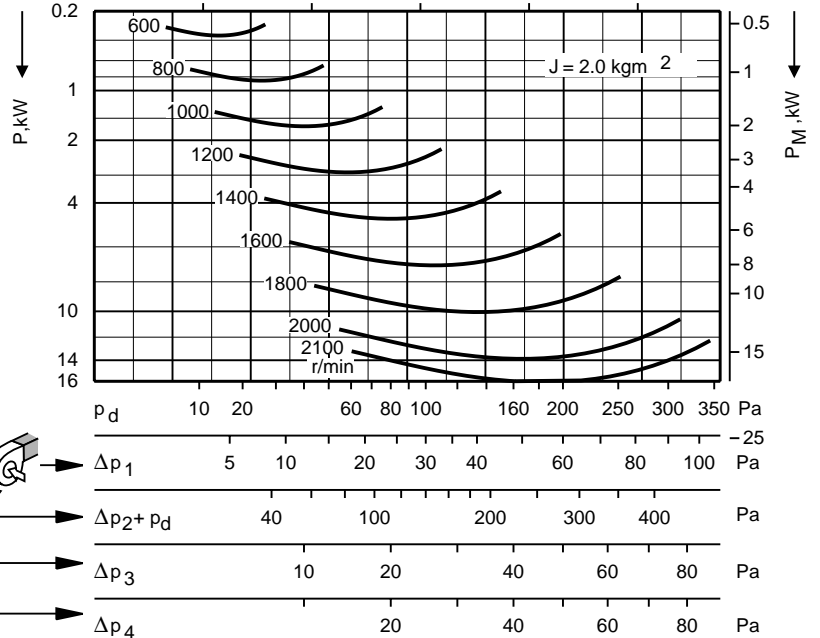
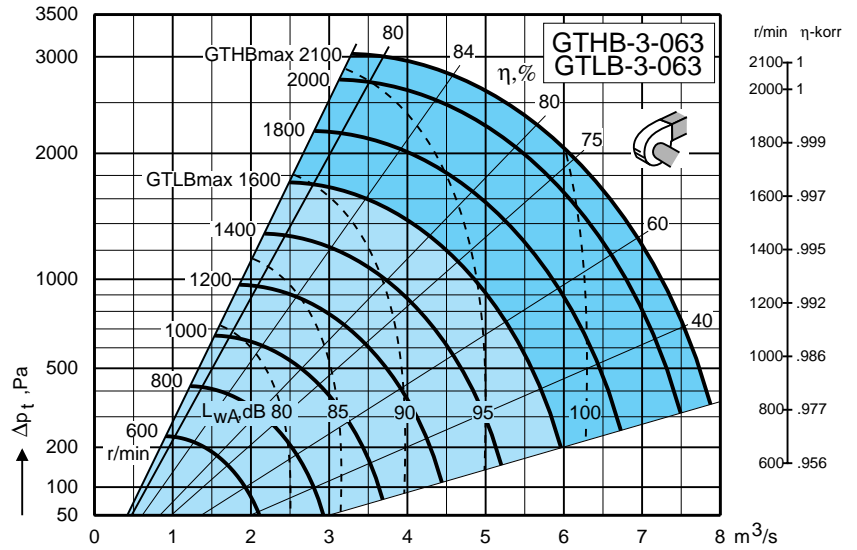
где K_{Okt} можно взять из таблицы.

Для расчета уровня мощности звука по шкале A в месте измерения звука используйте следующую формулу:

$$L_{WA}(s) = L_{wA} + [L_{wA}(s) - L_{wA}]$$

где поправочный коэффициент $L_{wA}(s) - L_{wA}$ можно взять из таблицы. Из таблицы также можно взять поправочный коэффициент $L_{wt}(s) - L_{wA}(s)$, который можно использовать для установления общего уровня мощности звука в месте измерения звука:

$$L_{wt}(s) = L_{WA}(s) + [L_{wt}(s) - L_{WA}(s)]$$

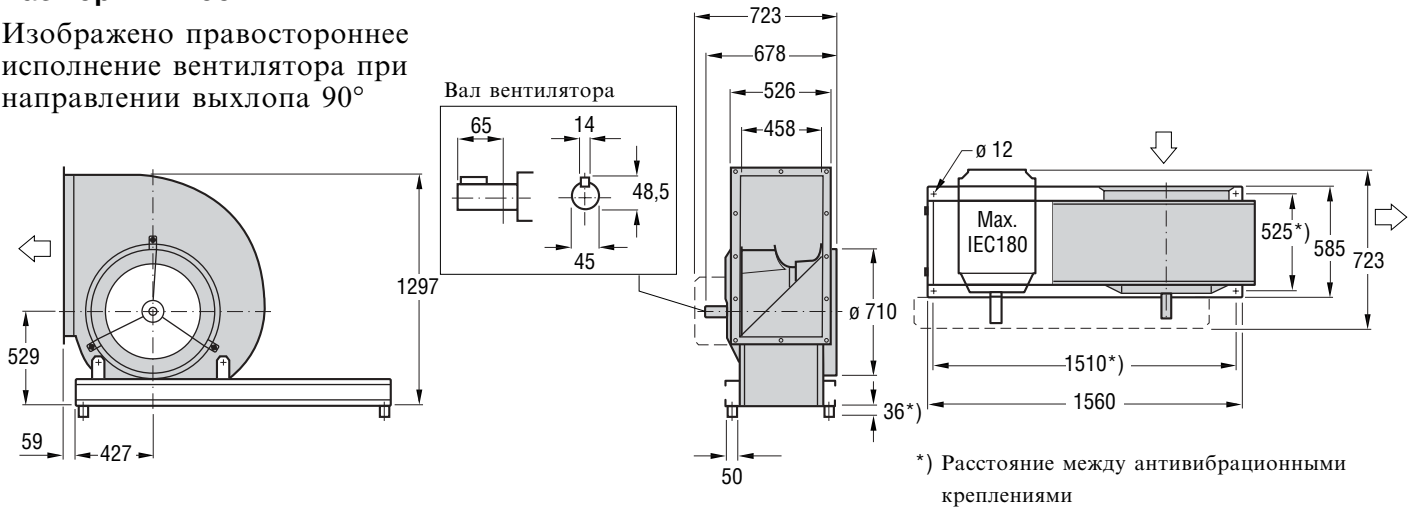


Место измерения звука (s)	Скорость (оборот/мин)	Поправочный коэффициент K_{Okt} , дБ								$L_{wA}(s) - L_{wA}$ дБ	$L_{wt}(s) - L_{wA}(s)$ дБ
		Средняя частота октавной полосы Гц									
		63	125	250	500	1000	2000	4000	8000		
к воздухопроводу на выхлопе (1)	0 – 815	-5	3	0	-5	-4	-8	-14	-17	0	6,3
	816 – 1631	-6	-4	1	-5	-4	-8	-14	-17	0	4,5
	1632 – 2100	-7	-6	-5	-1	-5	-9	-14	-17	0	3,1
к воздухопроводу на входном отверстии (2)	0 – 815	-4	3	0	-7	-3	-9	-11	-14	0,3	6,1
	816 – 1631	-5	-4	1	-8	-3	-9	-13	-14	0	4,5
	1632 – 2100	-8	-7	-5	-2	-3	-9	-12	-14	0,5	2,6
к окружающей среде - входное и выхлопное отверстие вентилятора подсоединено к воздухопроводам (3)	0 – 815	-13	-6	-7	-10	-9	-14	-22	-32	-5,7	4,6
	816 – 1631	-14	-11	-7	-10	-9	-14	-22	-32	-5,8	3,5
	1632 – 2100	-15	-13	-9	-8	-11	-16	-25	-36	-6,7	3,5
на выхлопе вентилятора (свободное нагнетание) (4)	0 – 815	-12	0	-1	-5	-4	-8	-14	-17	-0,2	4,7
	816 – 1631	-13	-7	0	-5	-4	-8	-14	-17	-0,2	3,6
	1632 – 2100	-15	-9	-6	-1	-5	-9	-14	-17	-0,1	2,4

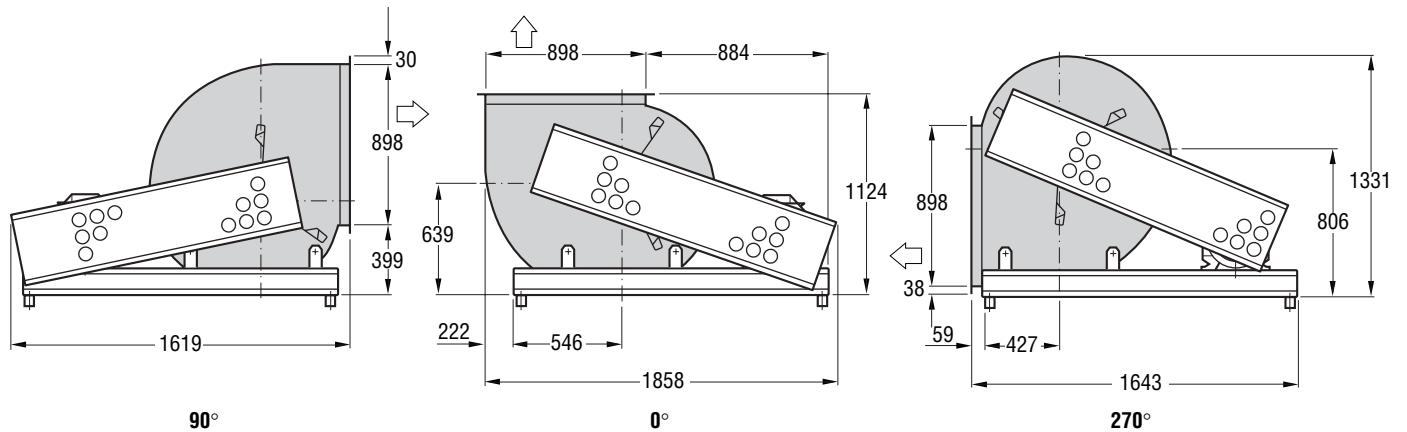
Размеры и Вес – GTLF-3-071

Размеры и вес

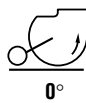
Изображено правостороннее исполнение вентилятора при направлении выхлопа 90°



Правостороннее исполнение (вид со стороны привода)



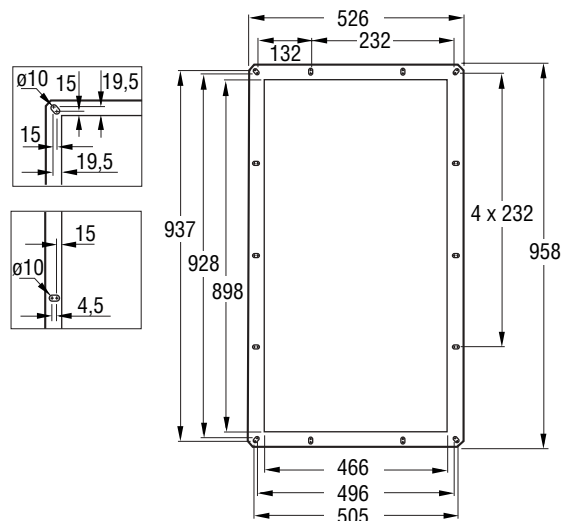
Левостороннее исполнение (те же размеры, как и в правостороннем исполнении)



Вес (кг)

GTLF-3-071: 134,0
 Ременной привод: 6,0

Фланец на выхлопе

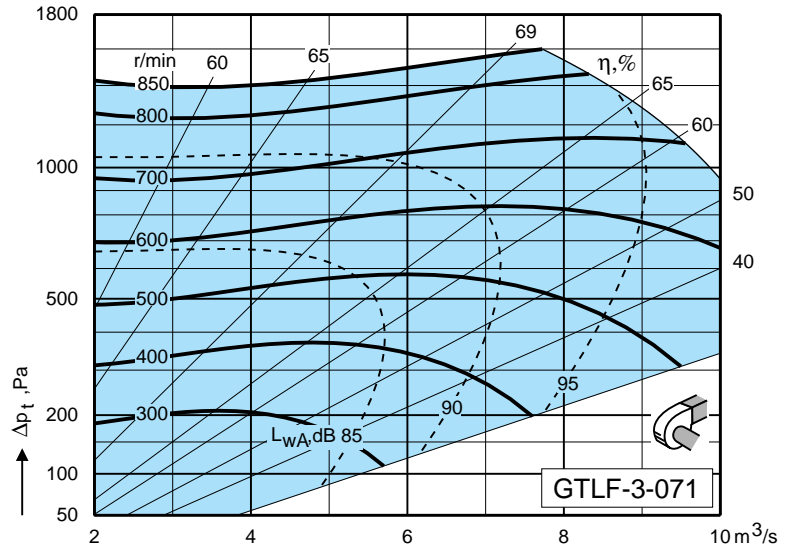


Данные двигателя смотри в специальном разделе по двигателям.

Графики вентилятора -Акустические данные – GTLF-3-071

Загнутые вперед лопатки с односторонним всасыванием и ременной передачей

Диаметр колеса: 710 мм



Акустические данные

Уровень мощности звука по шкале А (L_{WA}) на выхлопе вентилятора, с подсоединенными воздухопроводами на входном и выхлопном отверстии вентилятора, можно определить на диаграммах вентиляторов.

Поправочные коэффициенты можно взять из расположенной рядом таблицы.

Для разложения звука, распространяющегося октавными полосами, в месте измерения звука используйте следующую формулу:

$$L_{w_{okt}}(s) = L_{WA} + K_{okt}(s)$$

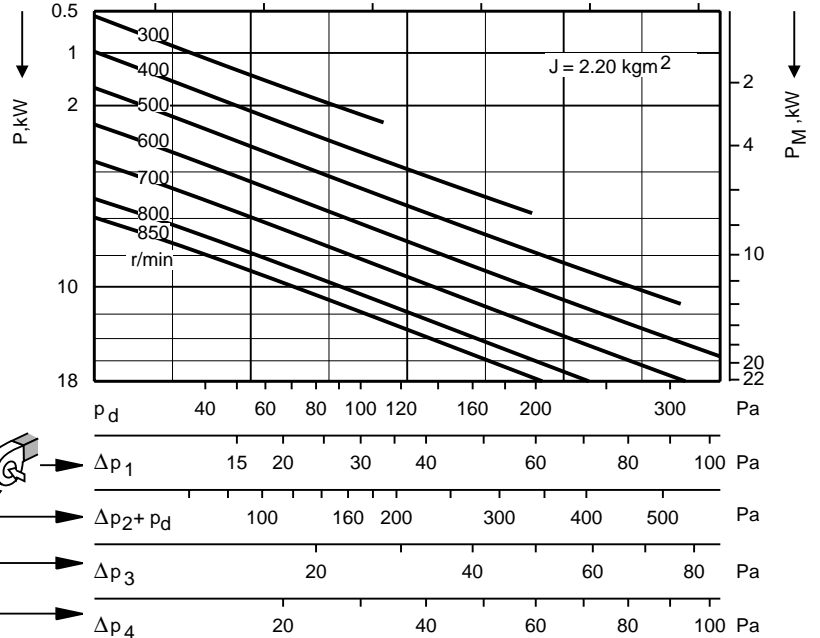
где K_{okt} можно взять из таблицы.

Для расчета уровня мощности звука по шкале А в месте измерения звука используйте следующую формулу:

$$L_{WA}(s) = L_{WA} + [L_{wA}(s) - L_{WA}]$$

где поправочный коэффициент $L_{wA}(s) - L_{WA}$ можно взять из таблицы. Из таблицы также можно взять поправочный коэффициент $L_{wt}(s) - L_{WA}(s)$, который можно использовать для установления общего уровня мощности звука в месте измерения звука:

$$L_{wt}(s) = L_{WA}(s) + [L_{wt}(s) - L_{WA}(s)]$$

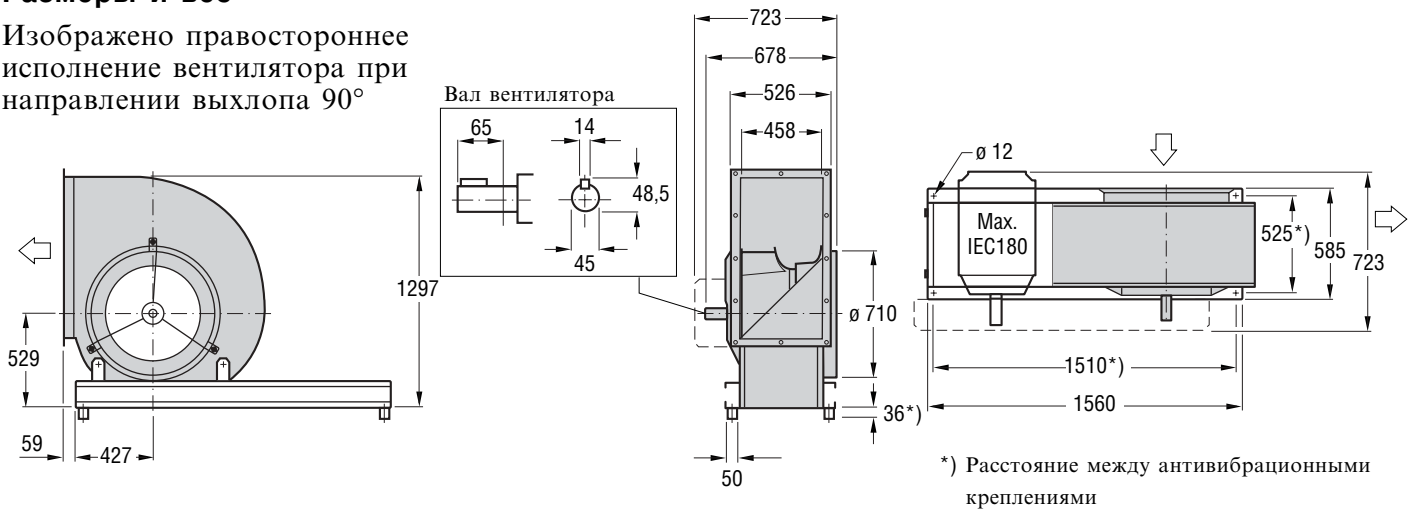


Место измерения звука (s)	Скорость (оборот/мин)	Поправочный коэффициент K_{okt} , дБ								$L_{WA}(s) - L_{WA}$	
		Средняя частота октавной полосы Гц								L_{WA}	$L_{WA}(s)$
		63	125	250	500	1000	2000	4000	8000	дБ	дБ
к воздухопроводу на выхлопе (1)	0 – 558	-2	-1	1	-2	-7	-8	-13	-18	0	5,7
	559 – 850	-2	0	-1	-3	-5	-8	-12	-16	0	5,4
к воздухопроводу на входном отверстии (2)	0 – 558	1	-2	-1	-6	-3	-8	-11	-17	0,3	5,4
	559 – 850	1	-3	-4	-5	-2	-7	-10	-16	1,0	4,4
к окружающей среде - входное и выхлопное отверстие вентилятора подсоединено к воздухопроводам (3)	0 – 558	-14	-6	-4	-3	-7	-10	-20	-28	-1,9	3,7
	559 – 850	-15	-8	-8	-7	-7	-9	-20	-28	-3,0	2,5
на выхлопе вентилятора (свободное нагнетание) (4)	0 – 558	-9	-4	0	-2	-7	-8	-13	-18	-0,3	4,4
	559 – 850	-10	-3	-2	-3	-5	-8	-12	-16	-0,2	3,8

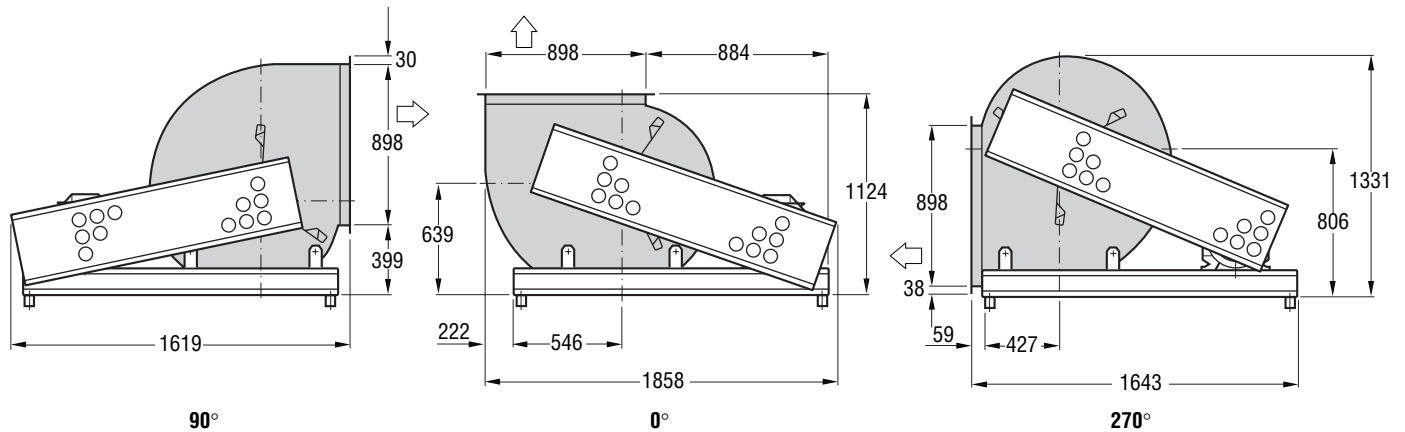
Размеры и Вес – GTLB/GTHB-3-071

Размеры и вес

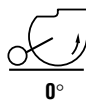
Изображено правостороннее исполнение вентилятора при направлении выхлопа 90°



Правостороннее исполнение (вид со стороны привода)



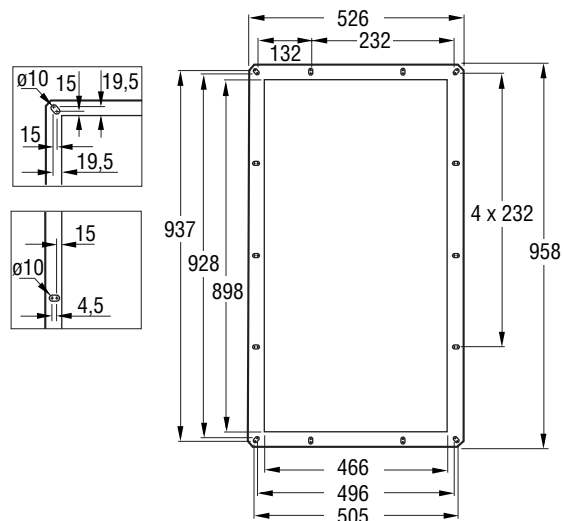
Левостороннее исполнение (те же размеры, как и в правостороннем исполнении)



Вес (кг)

GTLB/HB-3-071: 144,0
 Ременной привод: 10,0

Фланец на выхлопе



Данные двигателя смотри в специальном разделе по двигателям.

Графики вентилятора -Акустические данные – GTLB/GTHB-3-071

Загнутые назад лопатки с односторонним всасыванием и приводным ремнем

Диаметр колеса: 710 мм



Только модель GTLB пригодна для дымоудаления.

Акустические данные

Уровень мощности звука по шкале А (L_{WA}) на выхлопе вентилятора, с подсоединенными воздухопроводами на входном и выхлопном отверстии вентилятора, можно определить на диаграммах вентиляторов.

Поправочные коэффициенты можно взять из расположенной рядом таблицы.

Для разложения звука, распространяющегося октавными полосами, в месте измерения звука используйте следующую формулу:

$$L_{w\text{okt}}(s) = L_{WA} + K_{\text{okt}}(s)$$

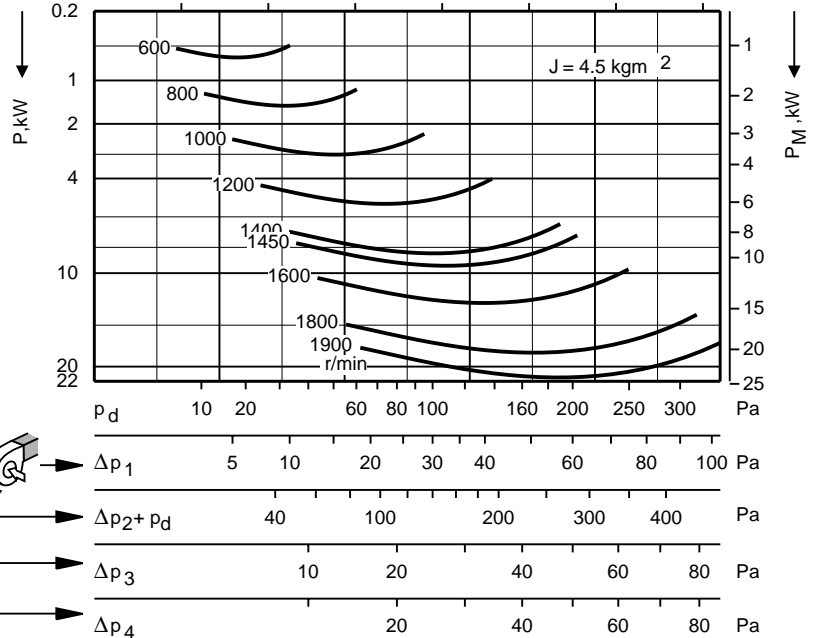
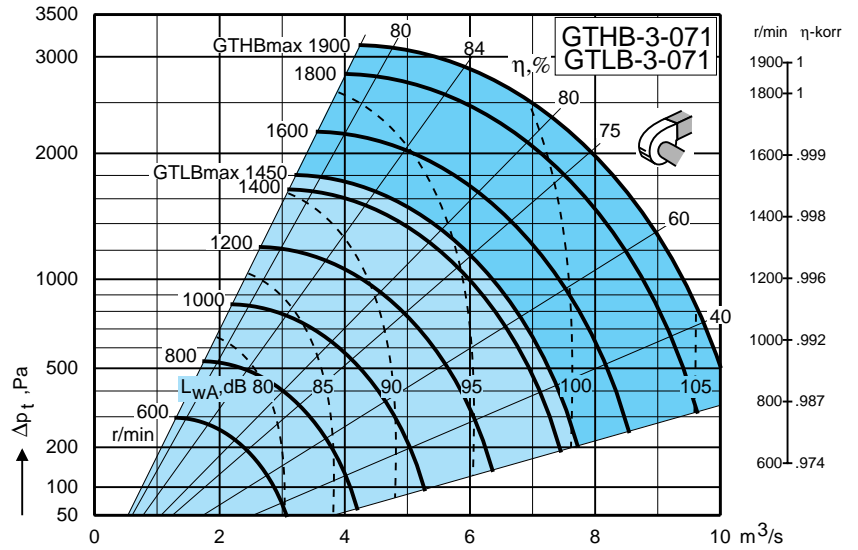
где K_{okt} можно взять из таблицы.

Для расчета уровня мощности звука по шкале А в месте измерения звука используйте следующую формулу:

$$L_{WA}(s) = L_{WA} + [L_{wA}(s) - L_{WA}]$$

где поправочный коэффициент $L_{wA}(s) - L_{WA}$ можно взять из таблицы. Из таблицы также можно взять поправочный коэффициент $L_{wt}(s) - L_{WA}(s)$, который можно использовать для установления общего уровня мощности звука в месте измерения звука:

$$L_{wt}(s) = L_{WA}(s) + [L_{wt}(s) - L_{WA}(s)]$$

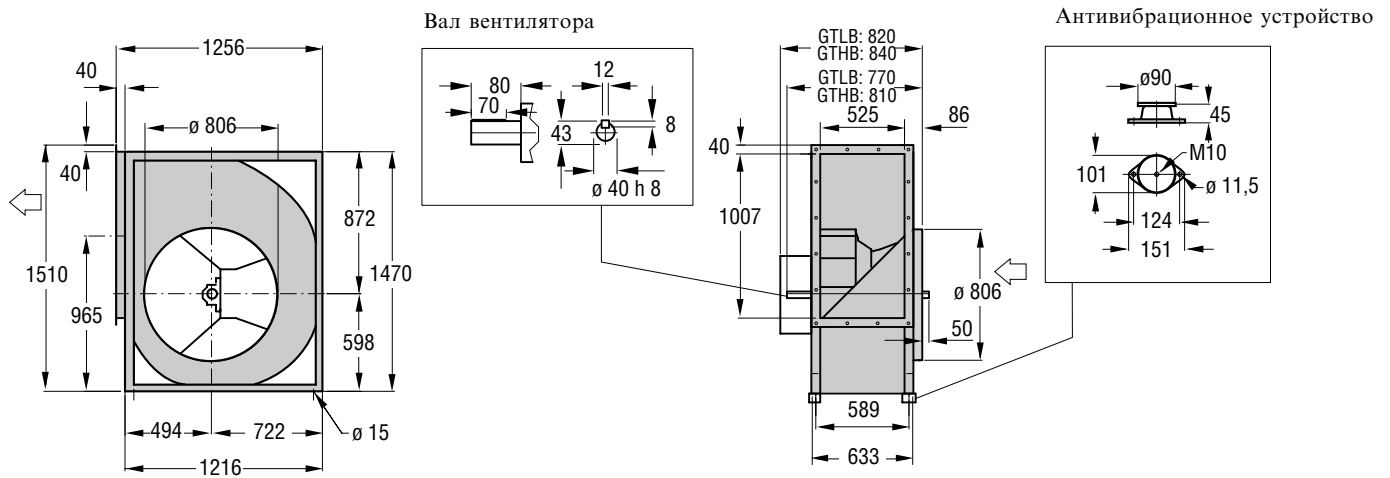


Место измерения звука (s)	Скорость (оборот/мин)	Поправочный коэффициент K_{okt} , дБ								$L_{WA}(s) - L_{WA}$ дБ	$L_{wt}(s) - L_{WA}(s)$ дБ
		Средняя частота октавной полосы Гц									
		63	125	250	500	1000	2000	4000	8000		
к воздухопроводу на выхлопе (1)	0 – 815	-5	2	-1	-4	-4	-9	-14	-20	0	5,6
	816 – 1631	-5	-6	-1	-4	-3	-9	-15	-20	0	3,9
	1632 – 1900	-6	-6	-4	-2	-4	-9	-14	-19	0	3,2
к воздухопроводу на входном отверстии (2)	0 – 815	-3	2	-1	-6	-5	-9	-14	-19	-1,0	6,6
	816 – 1631	-3	-5	0	-7	-5	-10	-14	-19	-1,3	5,3
	1632 – 1900	-5	-6	-5	-2	-5	-9	-13	-18	-0,4	3,5
к окружающей среде - входное и выхлопное отверстие вентилятора подсоединено к воздухопроводам (3)	0 – 815	-13	-6	-7	-9	-9	-15	-22	-35	-5,7	4,7
	816 – 1631	-13	-13	-7	-9	-8	-15	-23	-35	-5,3	3,2
	1632 – 1900	-14	-13	-10	-9	-10	-16	-25	-38	-6,7	3,2
на выхлопе вентилятора (свободное нагнетание) (4)	0 – 815	-11	-1	-2	-4	-4	-9	-14	-20	-0,4	4,3
	816 – 1631	-11	-9	-2	-4	-3	-9	-15	-20	0	2,8
	1632 – 1900	-13	-9	-5	-2	-4	-9	-14	-19	-0,1	2,4

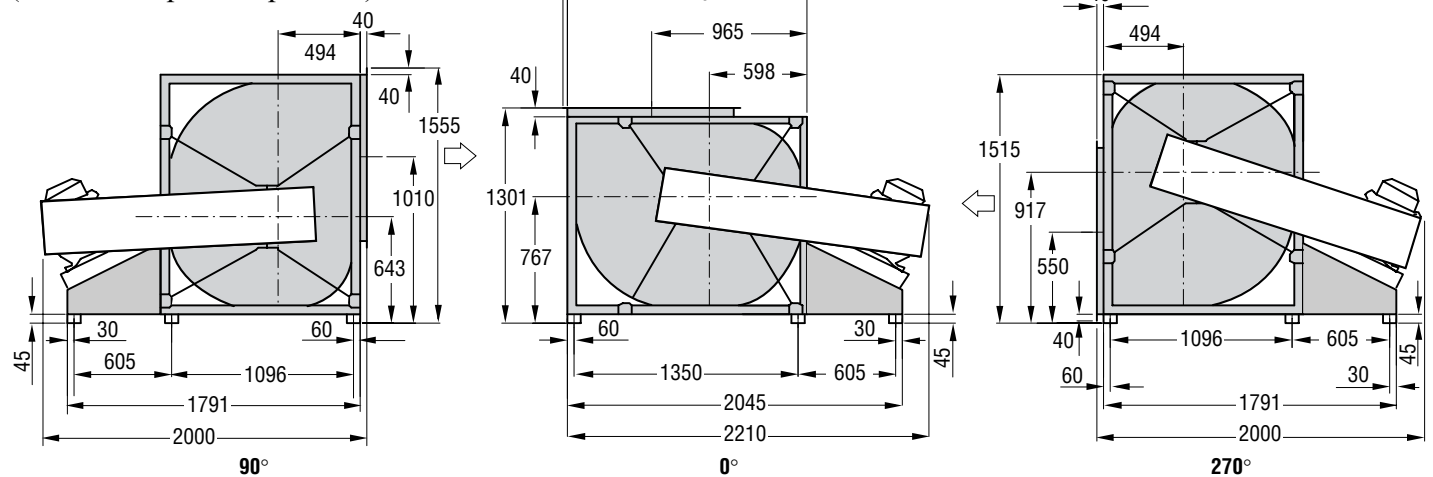
Размеры и Вес – GTLB/GTHB-3-080

Размеры и вес

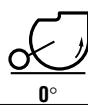
Изображено правостороннее исполнение вентилятора при направлении выхлопа 90°



Правостороннее исполнение (вид со стороны привода)



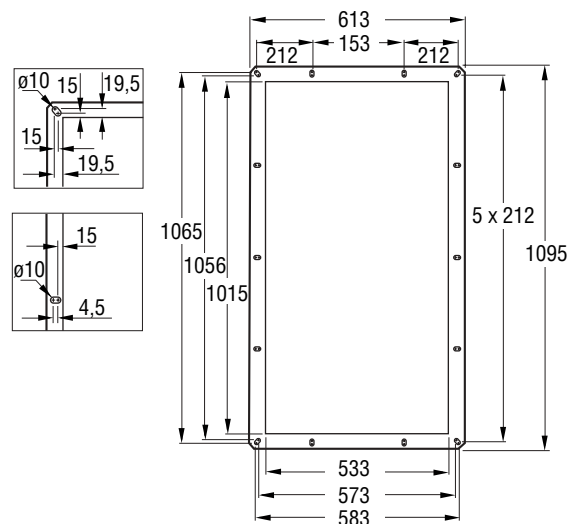
Левостороннее исполнение (те же размеры, как и в правостороннем исполнении)



Вес (кг)

GTLB/НВ-3-080: 267,0
Ременной привод: 12,0

Фланец на выхлопе



Данные двигателя смотри в специальном разделе по двигателям.

Графики вентилятора -Акустические данные – GTLB/GTHB-3-080

Загнутые назад лопатки с односторонним всасыванием и приводным ремнем

Диаметр колеса: 800 мм



Только модель GTLB пригодна для дымоудаления.

Акустические данные

Уровень мощности звука по шкале А (L_{WA}) на выхлопе вентилятора, с подсоединенными воздухопроводами на входном и выхлопном отверстии вентилятора, можно определить на диаграммах вентиляторов.

Поправочные коэффициенты можно взять из расположенной рядом таблицы.

Для разложения звука, распространяющегося октавными полосами, в месте измерения звука используйте следующую формулу:

$$L_{w\text{okt}}(s) = L_{WA} + K_{\text{okt}}(s)$$

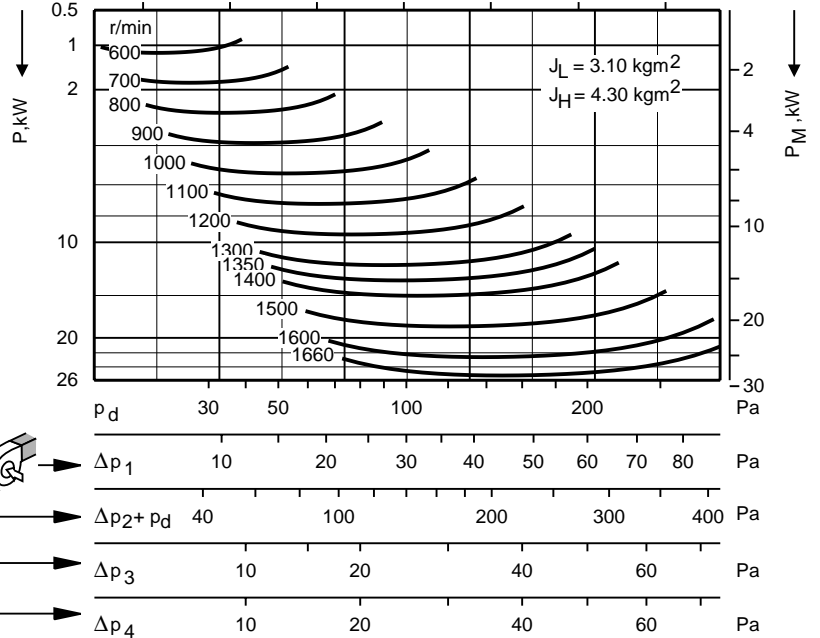
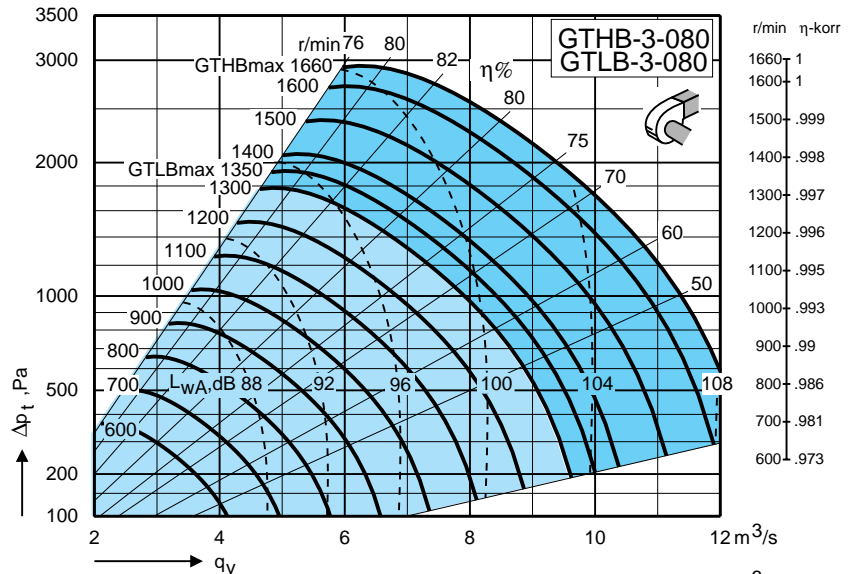
где K_{okt} можно взять из таблицы.

Для расчета уровня мощности звука по шкале А в месте измерения звука используйте следующую формулу:

$$L_{WA}(s) = L_{WA} + [L_{wA}(s) - L_{WA}]$$

где поправочный коэффициент $L_{wA}(s) - L_{WA}$ можно взять из таблицы. Из таблицы также можно взять поправочный коэффициент $L_{wt}(s) - L_{WA}(s)$, который можно использовать для установления общего уровня мощности звука в месте измерения звука:

$$L_{wt}(s) = L_{WA}(s) + [L_{wt}(s) - L_{WA}(s)]$$

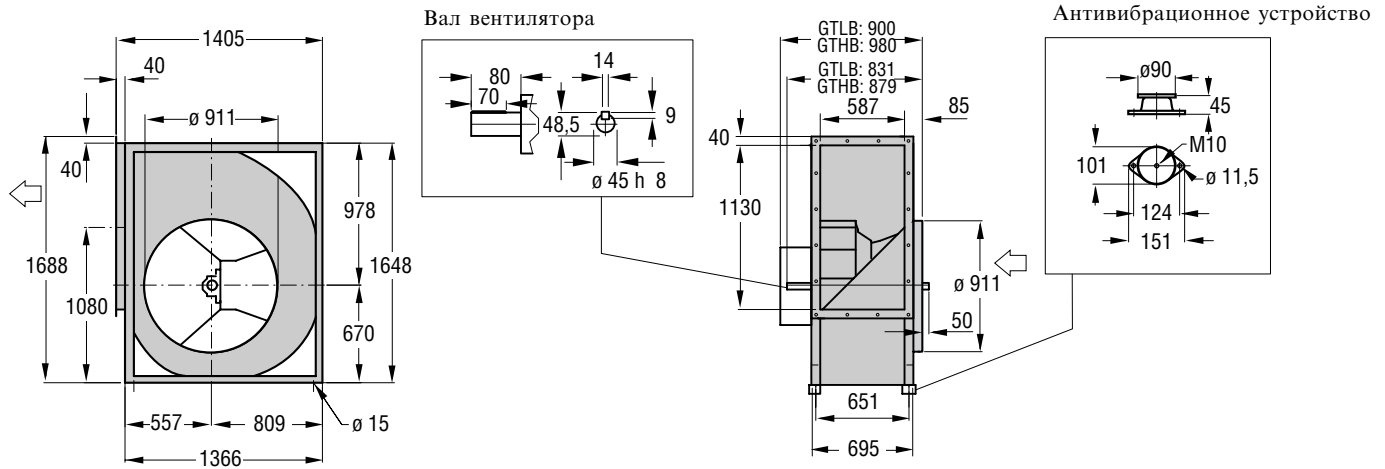


Место измерения звука (s)	Скорость (оборот/мин)	Поправочный коэффициент K_{okt} , дБ								$L_{WA}(s) - L_{WA}$ дБ	$L_{wt}(s) - L_{WA}(s)$ дБ
		Средняя частота октавной полосы Гц									
		63	125	250	500	1000	2000	4000	8000		
к воздухопроводу на выхлопе (1)	0 – 815	-4	0	-2	-3	-3	-10	-15	-23	0	5,0
	816 – 1631	-4	-8	-4	-3	-3	-9	-15	-23	0	3,3
	1632 – 1660	-4	-6	-5	-3	-4	-7	-14	-21	0	3,2
к воздухопроводу на входном отверстии (2)	0 – 815	-2	0	-1	-5	-6	-11	-17	-24	-1,8	6,7
	816 – 1631	-2	-5	-2	-6	-7	-11	-17	-24	-2,7	6,0
	1632 – 1660	-3	-5	-4	-4	-6	-9	-15	-23	-1,5	4,6
к окружающей среде - входное и выхлопное отверстие вентилятора подсоединено к воздухопроводам (3)	0 – 815	-11	-7	-9	-8	-8	-15	-23	-33	-5,1	3,9
	816 – 1631	-11	-16	-11	-9	-11	-14	-23	-33	-6,8	3,2
	1632 – 1660	-10	-13	-12	-10	-9	-13	-22	-31	-5,9	2,9
на выхлопе вентилятора (свободное нагнетание) (4)	0 – 815	-10	-2	-2	-3	-3	-10	-15	-23	0,1	4,1
	816 – 1631	-10	-10	-4	-3	-3	-9	-15	-23	0	2,5
	1632 – 1660	-10	-8	-5	-3	-4	-7	-14	-21	0	2,4

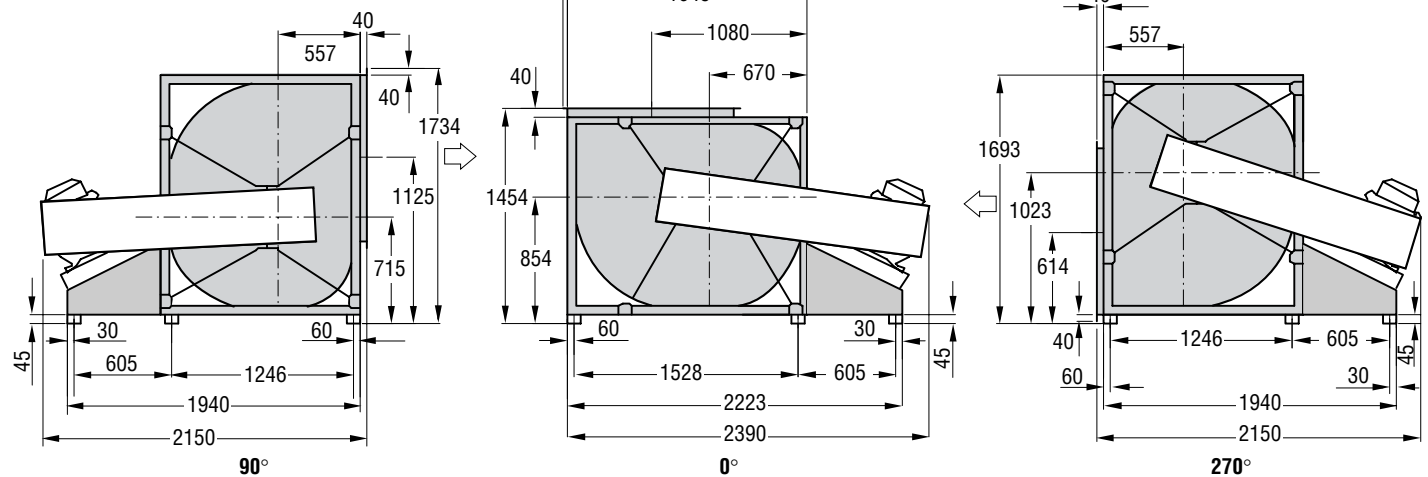
Размеры и Вес – GTLB/GTHB-3-090

Размеры и вес

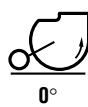
Изображено правостороннее исполнение вентилятора при направлении выхлопа 90°



Правостороннее исполнение (вид со стороны привода)



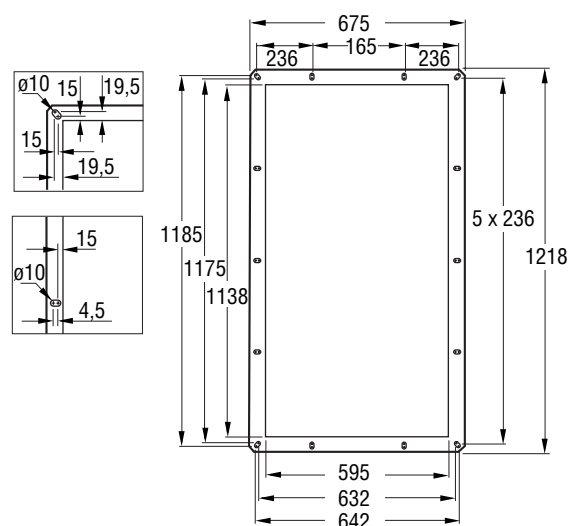
Левостороннее исполнение (те же размеры, как и в правостороннем исполнении)



Вес (кг)

GTLB/HB-3-090: 320,0
 Ременной привод: 21,0

Фланец на выхлопе



Данные двигателя смотри в специальном разделе по двигателям.

Графики вентилятора - Акустические данные – GTLB/GTHB-3-090

Загнутые назад лопатки с односторонним всасыванием и приводным ремнем

Диаметр колеса: 900 мм



Только модель GTLB пригодна для дымоудаления.

Акустические данные

Уровень мощности звука по шкале А (L_{WA}) на выхлопе вентилятора, с подсоединенными воздухопроводами на входном и выхлопном отверстии вентилятора, можно определить на диаграммах вентиляторов.

Поправочные коэффициенты можно взять из расположенной рядом таблицы.

Для разложения звука, распространяющегося октавными полосами, в месте измерения звука используйте следующую формулу:

$$L_{w\text{okt}}(s) = L_{WA} + K_{\text{okt}}(s)$$

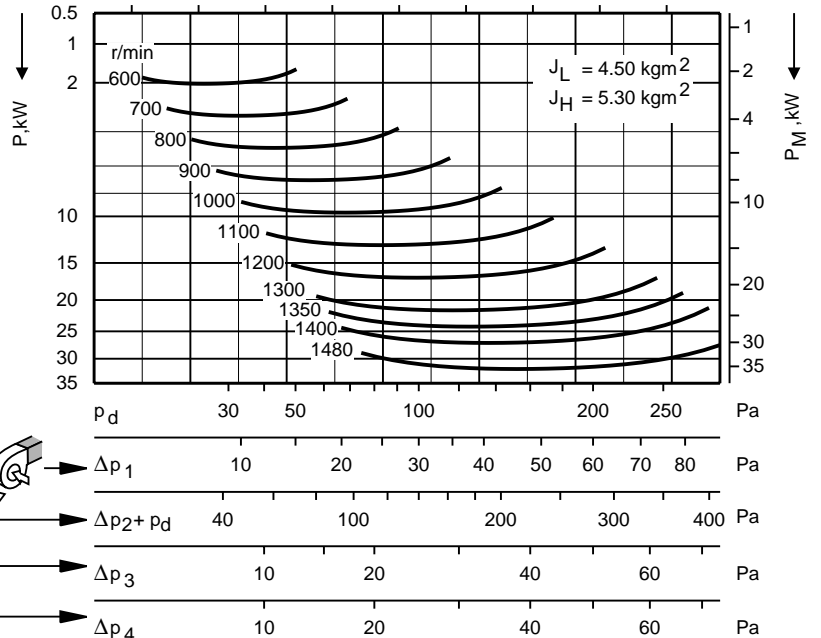
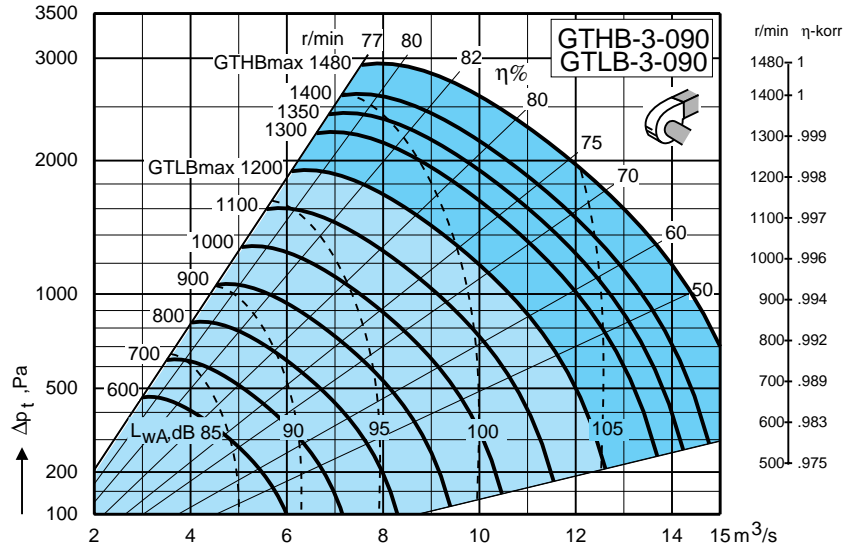
где K_{okt} можно взять из таблицы.

Для расчета уровня мощности звука по шкале А в месте измерения звука используйте следующую формулу:

$$L_{WA}(s) = L_{WA} + [L_{wA}(s) - L_{WA}]$$

где поправочный коэффициент $L_{wA}(s) - L_{WA}$ можно взять из таблицы. Из таблицы также можно взять поправочный коэффициент $L_{wt}(s) - L_{WA}(s)$, который можно использовать для установления общего уровня мощности звука в месте измерения звука:

$$L_{wt}(s) = L_{WA}(s) + [L_{wt}(s) - L_{WA}(s)]$$

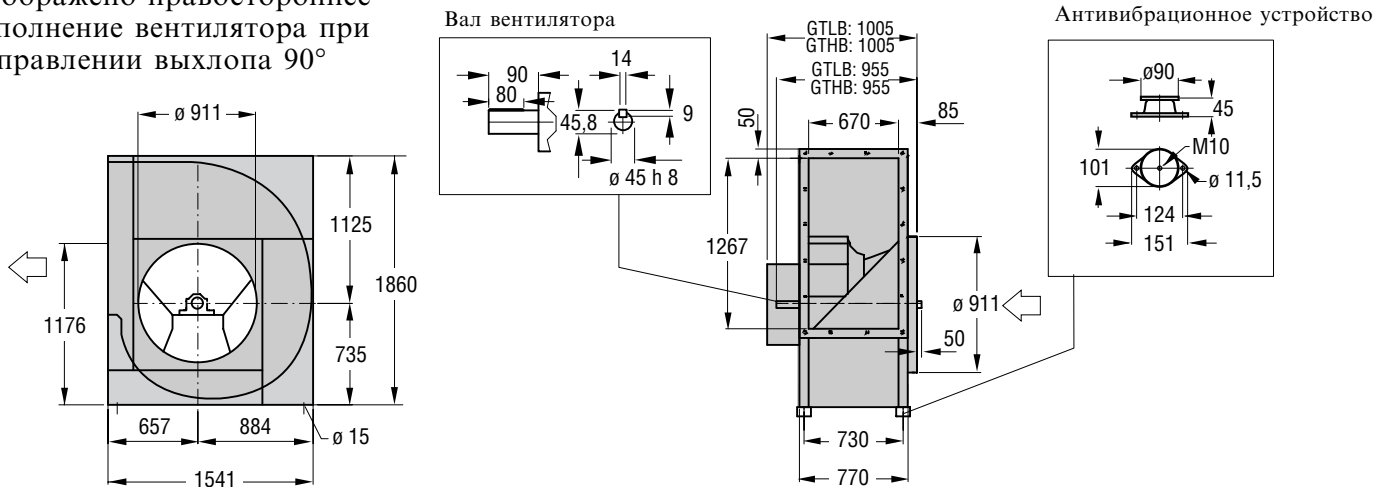


Место измерения звука (s)	Скорость (оборот/мин)	Поправочный коэффициент K_{okt} , дБ								$L_{WA}(s) - L_{WA}$ дБ	$L_{wt}(s) - L_{WA}(s)$ дБ
		Средняя частота октавной полосы Гц									
		63	125	250	500	1000	2000	4000	8000		
к воздухопроводу на выхлопе (1)	0 – 815	-3	-1	-2	-4	-3	-9	-15	-20	0	4,8
	816 – 1480	-4	-6	-3	-4	-3	-8	-14	-20	0	3,5
к воздухопроводу на входном отверстии (2)	0 – 815	-3	0	-1	-4	-7	-11	-17	-23	-1,8	3,0
	816 – 1480	-3	-4	-2	-5	-6	-10	-17	-22	-1,8	1,7
к окружающей среде - входное и выхлопное отверстие вентилятора подсоединено к воздуховодам (3)	0 – 815	-10	-8	-9	-9	-8	-14	-23	-30	-5,2	3,7
	816 – 1480	-11	-14	-10	-10	-11	-13	-22	-30	-6,7	3,3
на выхлопе вентилятора (свободное нагнетание) (4)	0 – 815	-8	-3	-2	-4	-3	-9	-15	-20	0	3,7
	816 – 1480	-9	-8	-3	-4	-3	-8	-14	-20	0,1	2,7

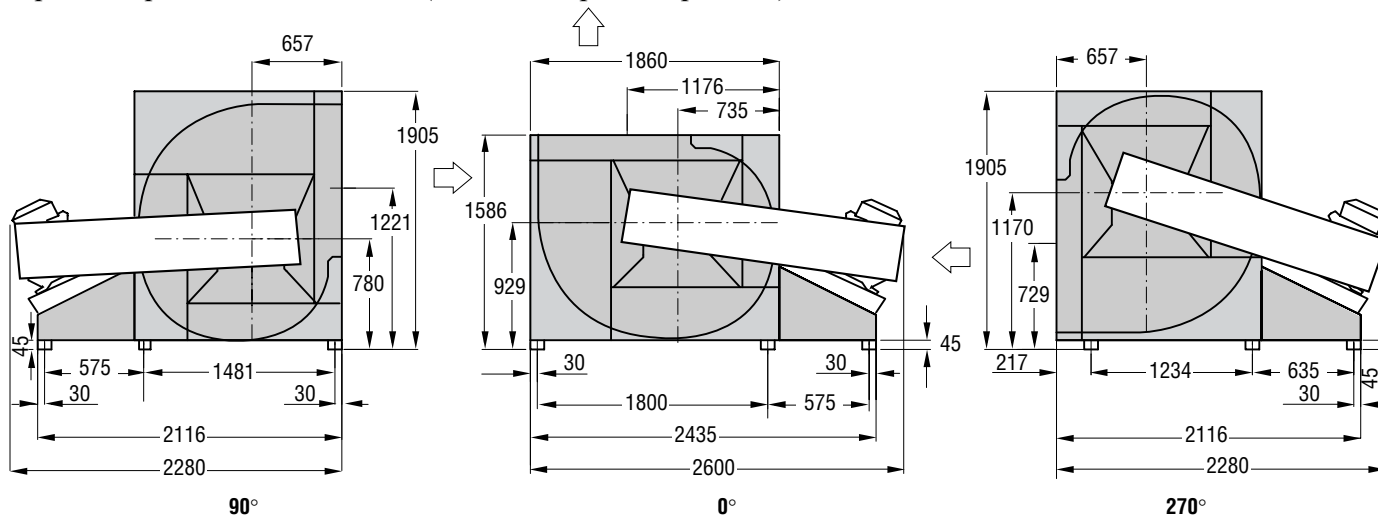
Размеры и Вес – GTLB/GTHB-3-100

Размеры и вес

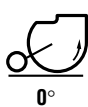
Изображено правостороннее исполнение вентилятора при направлении выхлопа 90°



Правостороннее исполнение (вид со стороны привода)



Левостороннее исполнение (те же размеры, как и в правостороннем исполнении)

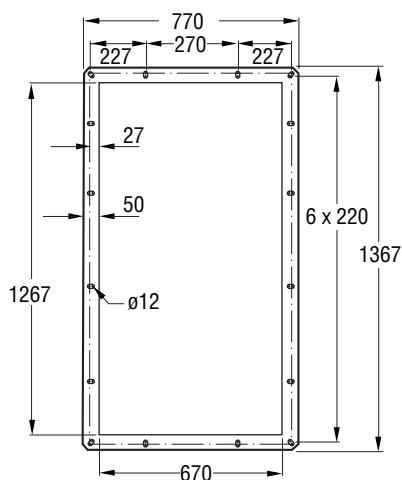


Вес (кг)

GTLB/HB-3-100: 367,0

Ременной привод: 34,0

Фланец на выхлопе



Данные двигателя смотри в специальном разделе по двигателям.

Графики вентилятора - Акустические данные – GTLB/GTHB-3-100

Загнутые назад лопатки с односторонним всасыванием и приводным ремнем

Диаметр колеса: 1000 мм



Только модель GTLB пригодна для дымоудаления.

Акустические данные

Уровень мощности звука по шкале А (L_{WA}) на выходе вентилятора, с подсоединенными воздухопроводами на входном и выходном отверстии вентилятора, можно определить на диаграммах вентиляторов.

Поправочные коэффициенты можно взять из расположенной рядом таблицы.

Для разложения звука, распространяющегося октавными полосами, в месте измерения звука используйте следующую формулу:

$$L_{w\text{okt}}(s) = L_{WA} + K_{\text{okt}}(s)$$

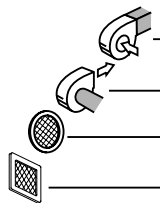
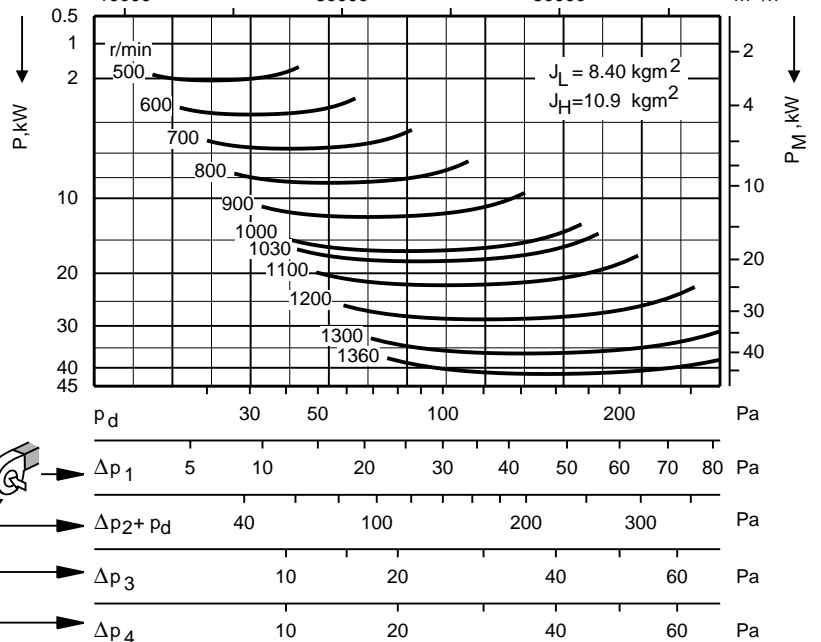
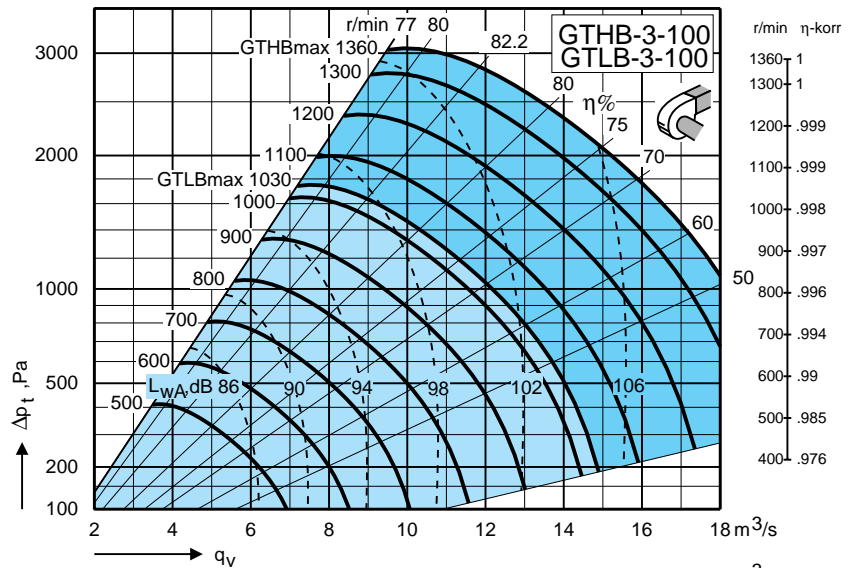
где K_{okt} можно взять из таблицы.

Для расчета уровня мощности звука по шкале А в месте измерения звука используйте следующую формулу:

$$L_{WA}(s) = L_{WA} + [L_{wA}(s) - L_{WA}]$$

где поправочный коэффициент $L_{wA}(s) - L_{WA}$ можно взять из таблицы. Из таблицы также можно взять поправочный коэффициент $L_{wt}(s) - L_{WA}(s)$, который можно использовать для установления общего уровня мощности звука в месте измерения звука:

$$L_{wt}(s) = L_{WA}(s) + [L_{wt}(s) - L_{WA}(s)]$$

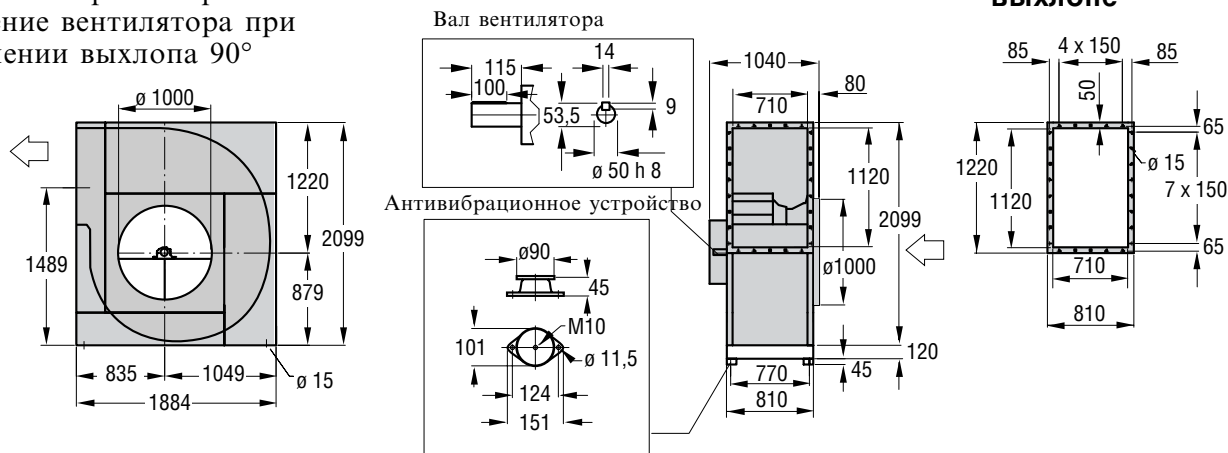


Место измерения звука (s)	Скорость (оборот/мин)	Поправочный коэффициент K_{okt} , дБ								$L_{WA}(s) - L_{WA}$, дБ	$L_{wt}(s) - L_{WA}(s)$, дБ
		Средняя частота октавной полосы Гц									
		63	125	250	500	1000	2000	4000	8000		
к воздухопроводу на выходе (1)	0 – 815	-1	-1	-3	-4	-4	-7	-13	-20	0	5,0
	816 – 1360	-4	-6	-3	-5	-4	-6	-13	-21	0	3,4
к воздухопроводу на входном отверстии (2)	0 – 815	-2	0	-2	-3	-5	-11	-17	-23	-1,0	6,0
	816 – 1360	-3	-5	-2	-4	-6	-11	-17	-22	-1,7	5,1
к окружающей среде - входное и выходное отверстие вентилятора подсоединено к воздухопроводам (3)	0 – 815	-8	-7	-10	-9	-9	-12	-21	-30	-5,3	4,2
	816 – 1360	-11	-14	-10	-11	-10	-11	-21	-31	-5,8	2,7
на выходе вентилятора (свободное нагнетание) (4)	0 – 815	-5	-2	-3	-4	-4	-7	-13	-20	0	4,0
	816 – 1360	-8	-7	-3	-5	-4	-6	-13	-21	0	2,7

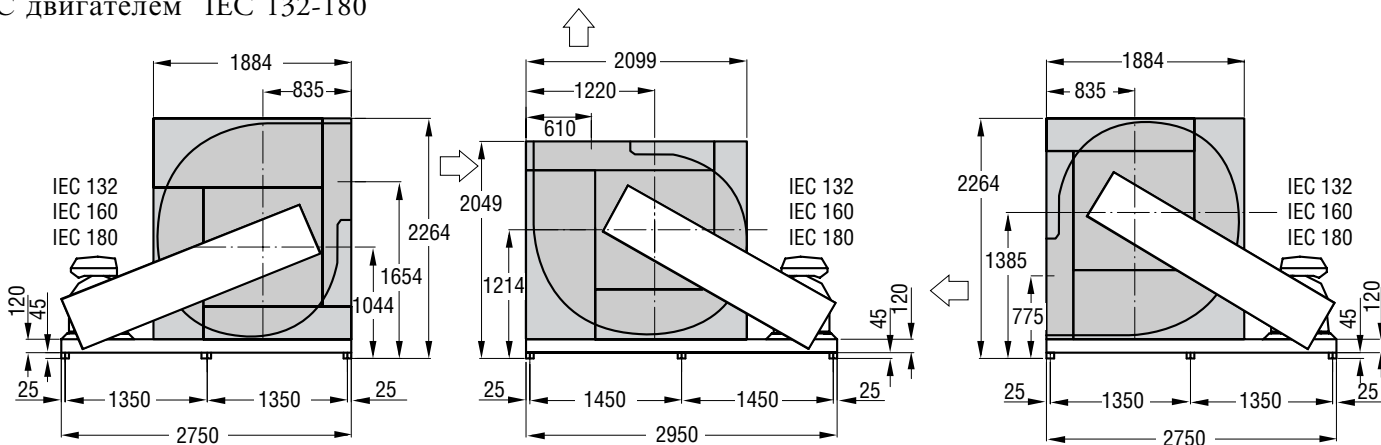
Размеры и Вес – GTLB-3-112

Размеры и вес, двигатель на одной оси с вентилятором

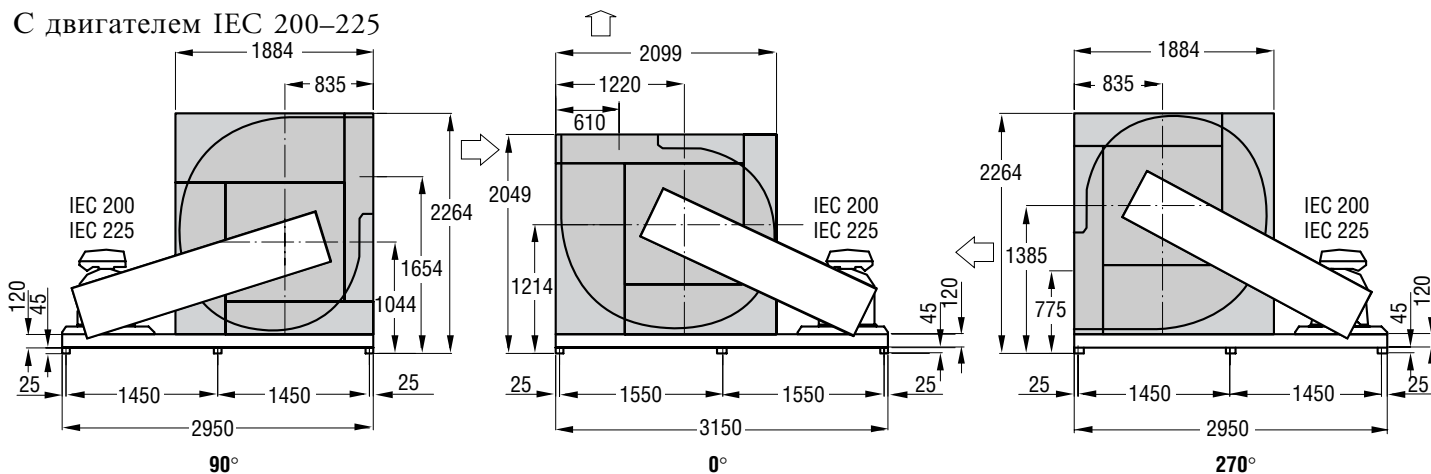
Изображено правостороннее исполнение вентилятора при направлении выхлопа 90°



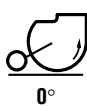
Правостороннее исполнение (вид со стороны привода)
С двигателем IEC 132-180



С двигателем IEC 200-225



Левостороннее исполнение (те же размеры, как и в правостороннем исполнении)



Вес (кг)

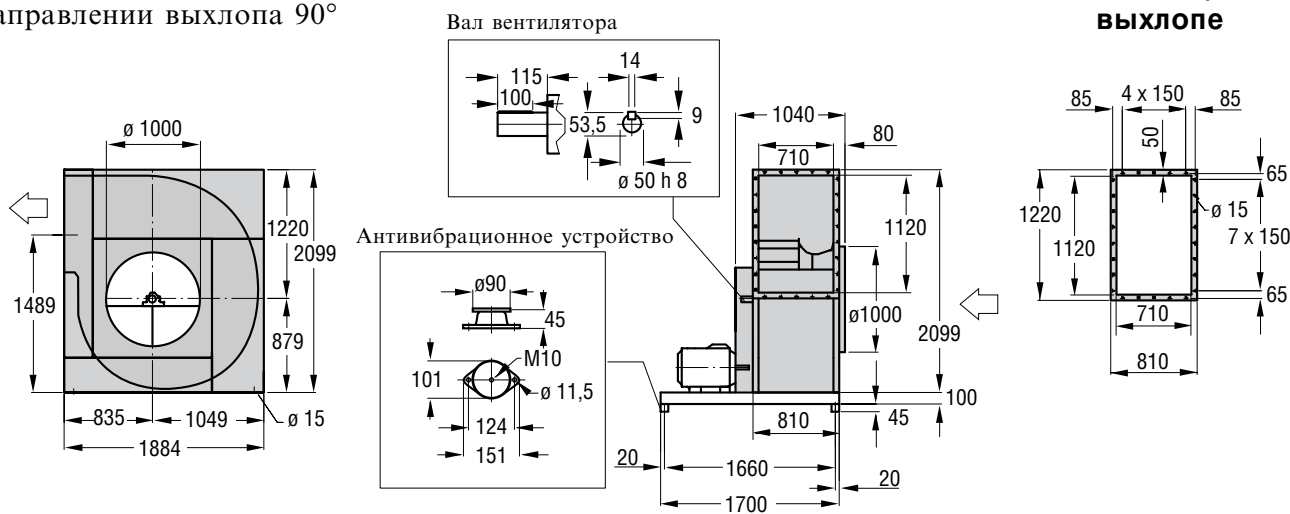
GTLB-3-112:	353,0
Базовая рама:	130,0
Ременной привод:	40,0

Данные двигателя смотри в специальном разделе по двигателям.

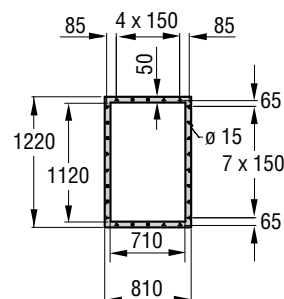
Размеры и Вес – GTLB-3-112

Размеры и вес, двигатель расположен на базовой раме

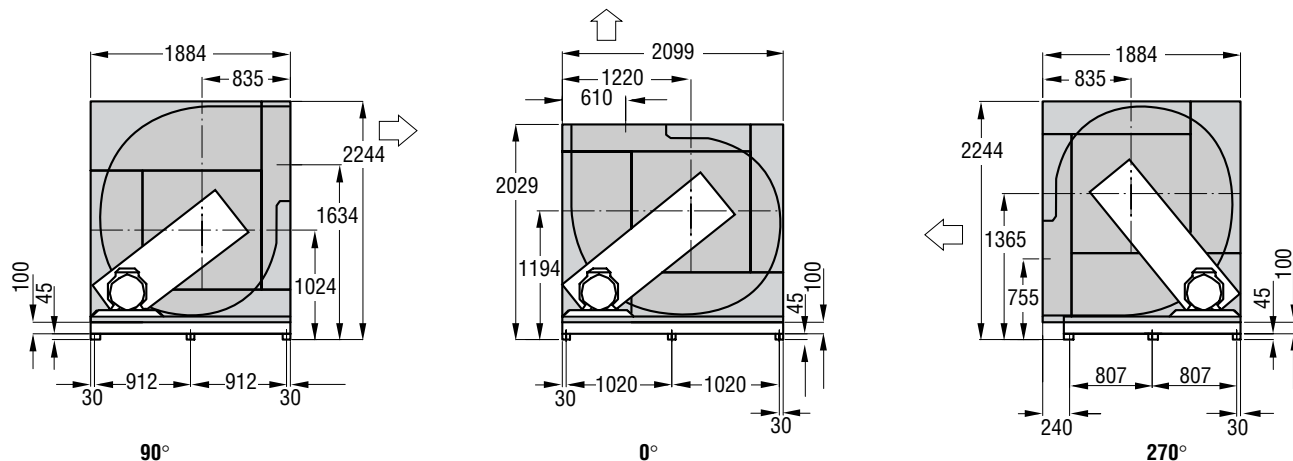
Изображено правостороннее исполнение вентилятора при направлении выхлопа 90°



Фланец на выхлопе



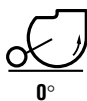
Правостороннее исполнение (вид со стороны привода)



Левостороннее исполнение (те же размеры, как и в правостороннем исполнении)



90°



0°



270°

Вес (кг)

GTLB-3-112:	353,0
Базовая рама:	150,0
Ременной привод:	40,0

Данные двигателя смотри в специальном разделе по двигателям.

Заметки

A large rectangular area filled with a grid of blue dashed lines, intended for taking notes. The grid consists of small squares and covers most of the page's width and height.

Графики вентилятора -Акустические данные – GTLB-3-112

Загнутые назад лопатки с односторонним всасыванием и приводным ремнем

Диаметр колеса: 1120 мм



Только модель GTLB пригодна для дымоудаления.

Акустические данные

Уровень мощности звука по шкале А (L_{WA}) на выхлопе вентилятора, с подсоединенными воздухопроводами на входном и выхлопном отверстии вентилятора, можно определить на диаграммах вентиляторов.

Поправочные коэффициенты можно взять из расположенной рядом таблицы.

Для разложения звука, распространяющегося октавными полосами, в месте измерения звука используйте следующую формулу:

$$L_{wOkt}(s) = L_{WA} + K_{Okt}(s)$$

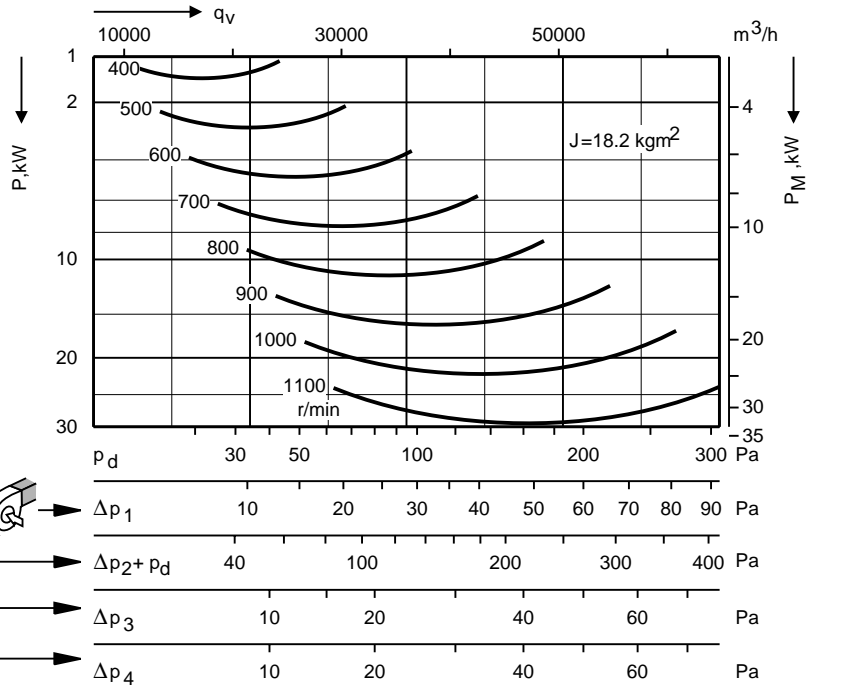
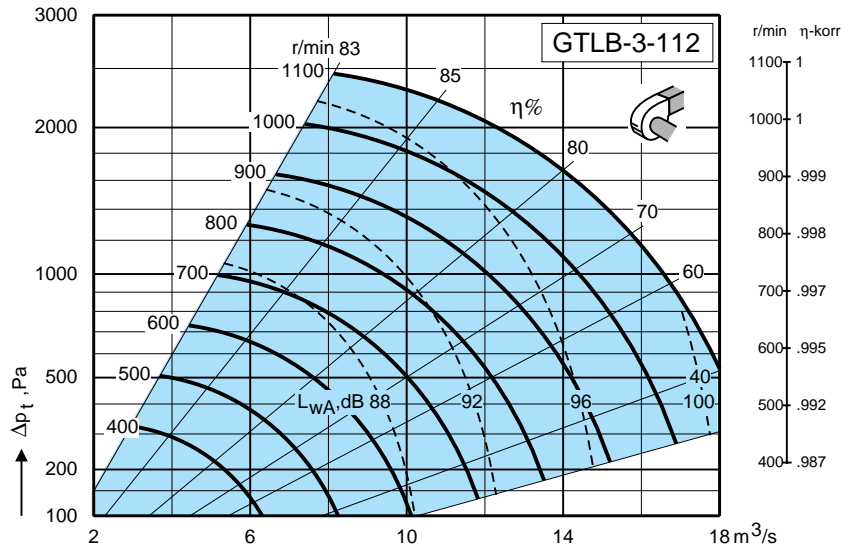
где K_{Okt} можно взять из таблицы.

Для расчета уровня мощности звука по шкале А в месте измерения звука используйте следующую формулу:

$$L_{WA}(s) = L_{WA} + [L_{wA}(s) - L_{WA}]$$

где поправочный коэффициент $L_{wA}(s) - L_{WA}$ можно взять из таблицы. Из таблицы также можно взять поправочный коэффициент $L_{wt}(s) - L_{WA}(s)$, который можно использовать для установления общего уровня мощности звука в месте измерения звука:

$$L_{wt}(s) = L_{WA}(s) + [L_{wt}(s) - L_{WA}(s)]$$

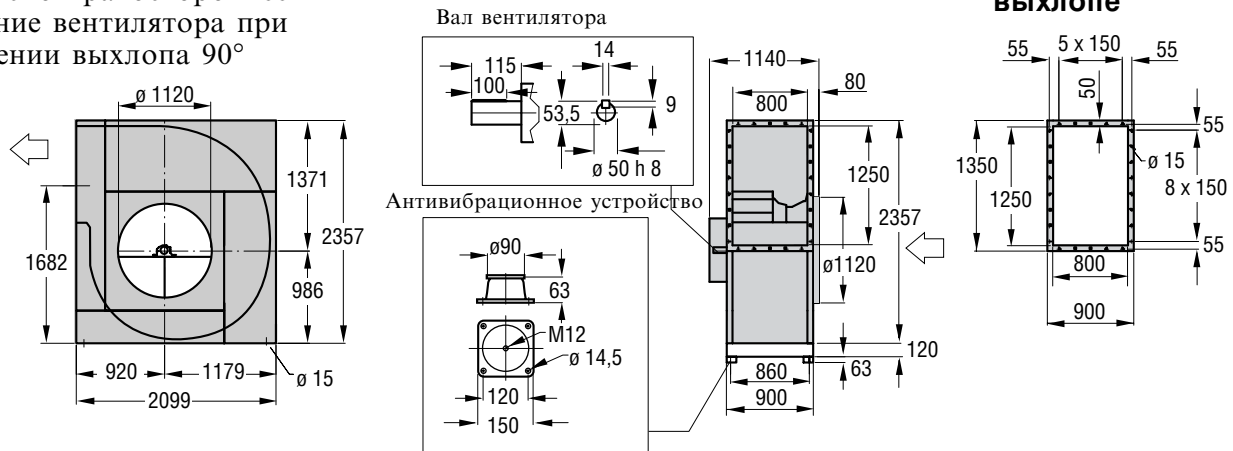


Место измерения звука (s)	Скорость (оборот/мин)	Поправочный коэффициент K_{Okt} , дБ								$L_{WA}(s) - L_{WA}$ дБ	$L_{wt}(s) - L_{WA}(s)$ дБ
		Средняя частота октавной полосы Гц									
		63	125	250	500	1000	2000	4000	8000		
к воздуховоду на выхлопе (1)	0 – 400	2	-1	-2	-3	-5	-7	-14	-27	0	6,2
	401 – 800	0	2	-1	-3	-5	-8	-13	-24	0	6,5
	801 – 1100	-4	-2	0	-2	-5	-8	-14	-25	0	4,9
к воздуховоду на входном отверстии (2)	0 – 400	2	-1	-2	-3	-5	-7	-14	-27	0	6,2
	401 – 800	0	2	-1	-3	-5	-8	-13	-24	0	6,5
	801 – 1100	-4	-2	0	-2	-5	-8	-14	-25	0	4,9
к окружающей среде - входное и выхлопное отверстие вентилятора подсоединено к воздуховодам (3)	0 – 400	-5	-8	-9	-10	-11	-12	-22	-37	-6,1	5,5
	401 – 800	-7	-4	-8	-8	-10	-13	-21	-34	-5,4	5,8
	801 – 1100	-11	-10	-7	-8	-10	-13	-22	-35	-5,7	4,0
на выхлопе вентилятора (свободное нагнетание) (4)	0 – 400	-2	-2	-2	-3	-5	-7	-14	-27	0	4,8
	401 – 800	-4	1	-1	-3	-5	-8	-13	-24	-0,1	5,6
	801 – 1100	-8	-3	0	-2	-5	-8	-14	-25	0	4,4

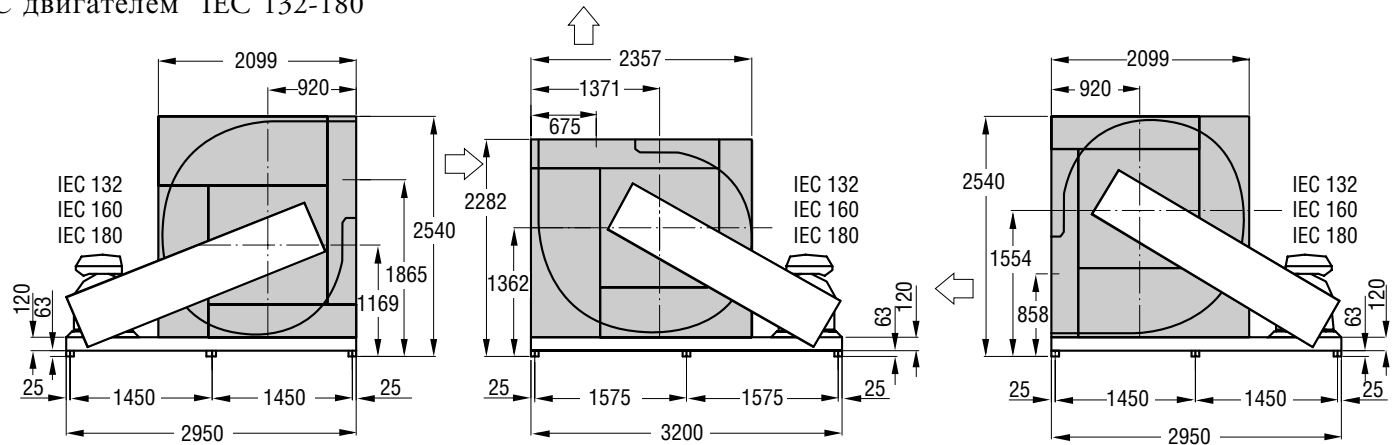
Размеры и Вес – GTLB-3-125

Размеры и вес, двигатель на одной оси с вентилятором

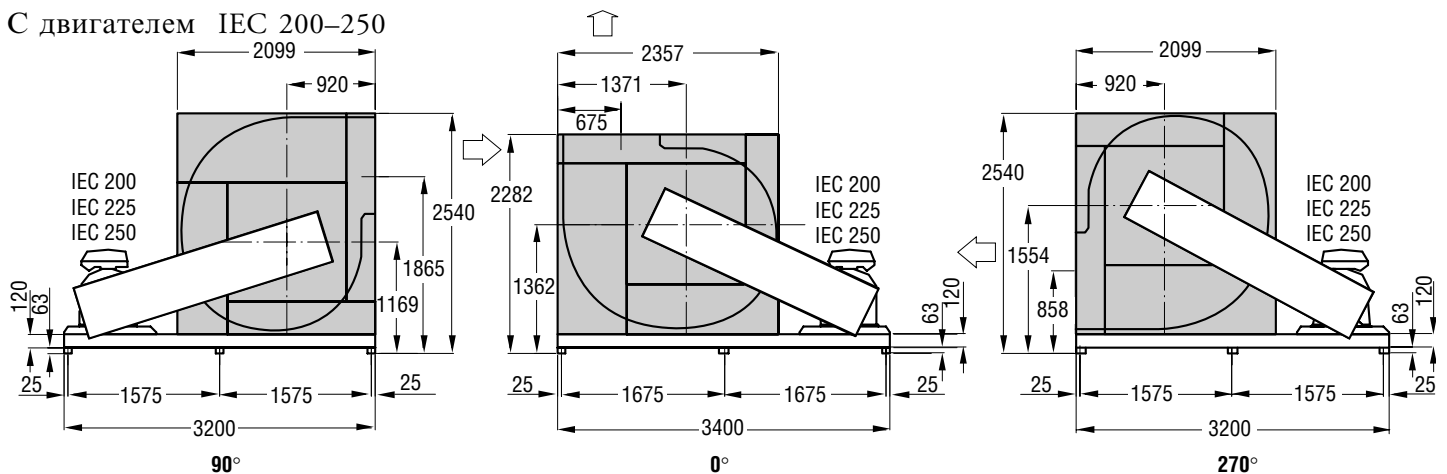
Изображено правостороннее исполнение вентилятора при направлении выхлопа 90°



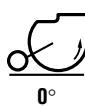
Правостороннее исполнение (вид со стороны привода)
С двигателем IEC 132-180



С двигателем IEC 200-250



Левостороннее исполнение (те же размеры, как и в правостороннем исполнении)



Вес (кг)

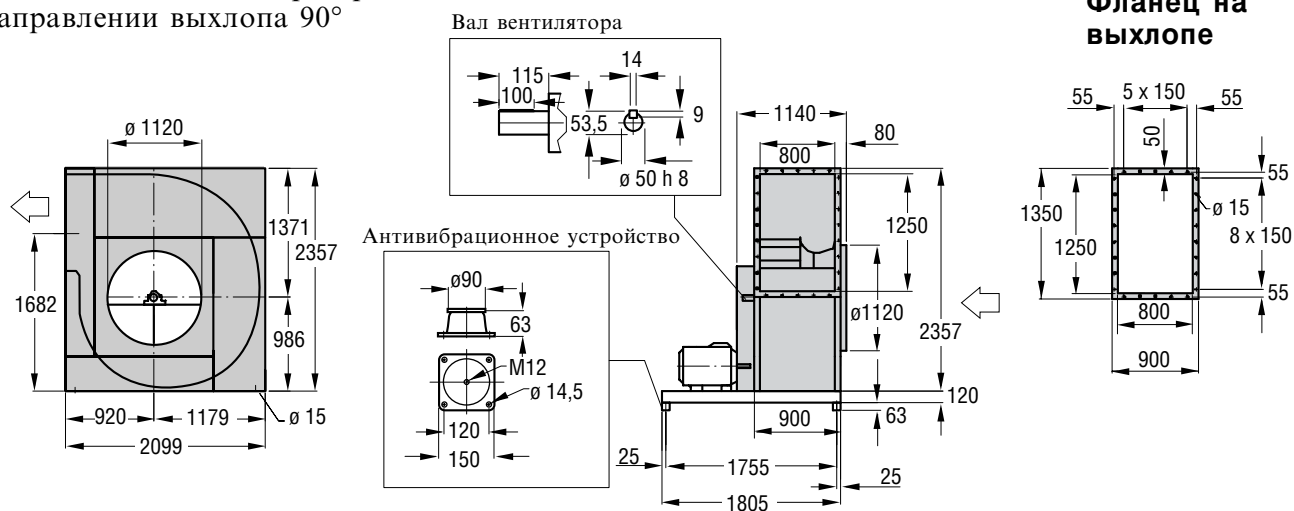
GTLB-3-125:	421,0
Базовая рама:	140,0
Ременной привод:	40,0

Данные двигателя смотри в специальном разделе по двигателям.

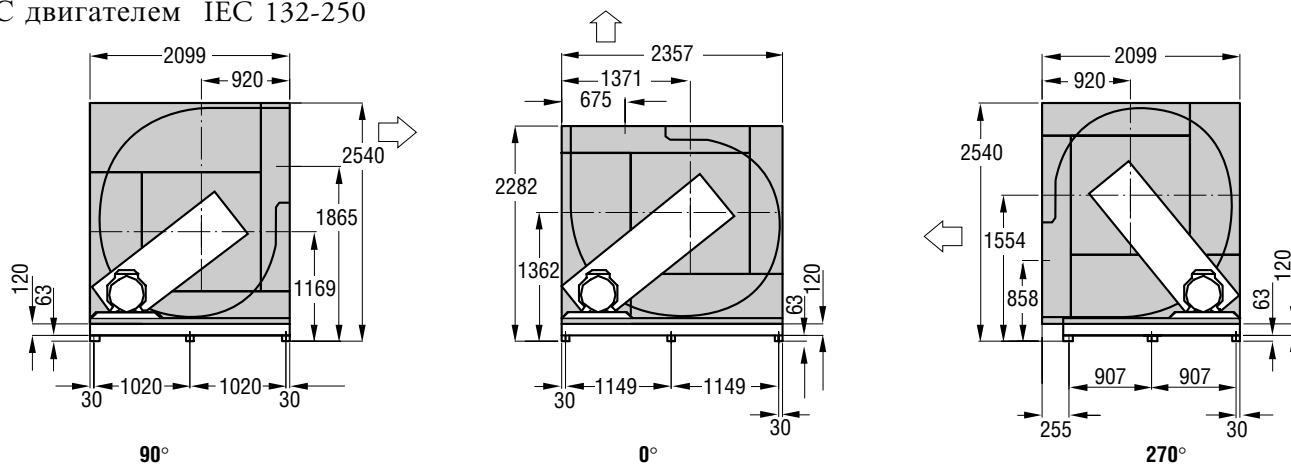
Размеры и Вес – GTLB-3-125

Размеры и вес, двигатель расположен на базовой раме

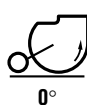
Изображено правостороннее исполнение вентилятора при направлении выхлопа 90°



Правостороннее исполнение (вид со стороны привода)
С двигателем IEC 132-250



Левостороннее исполнение (те же размеры, как и в правостороннем исполнении)



Вес (кг)

GTLB-3-125:	421,0
Базовая рама:	190,0
Ременной привод:	40,0

Данные двигателя смотри в специальном разделе по двигателям.

Заметки

A large rectangular area filled with a grid of blue dashed lines, intended for taking notes. The grid consists of approximately 30 columns and 40 rows of small squares.

Графики вентилятора -Акустические данные – GTLB-3-125

Загнутые назад лопатки с односторонним всасыванием и приводным ремнем

Диаметр колеса: 1250 мм



Только модель GTLB пригодна для дымоудаления.

Акустические данные

Уровень мощности звука по шкале А (L_{WA}) на выхлопе вентилятора, с подсоединенными воздухопроводами на входном и выхлопном отверстии вентилятора, можно определить на диаграммах вентиляторов.

Поправочные коэффициенты можно взять из расположенной рядом таблицы.

Для разложения звука, распространяющегося октавными полосами, в месте измерения звука используйте следующую формулу:

$$L_{w_{okt}(s)} = L_{WA} + K_{okt}(s)$$

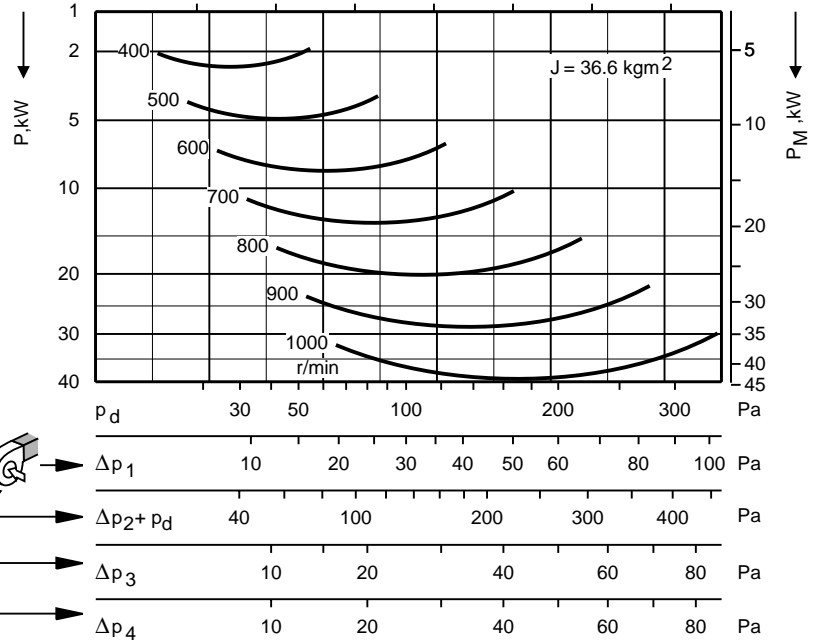
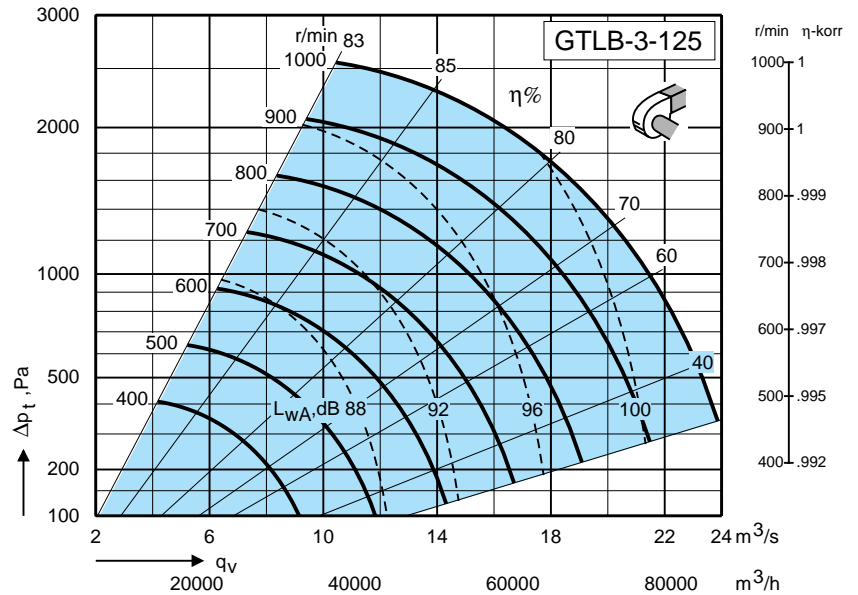
где K_{okt} можно взять из таблицы.

Для расчета уровня мощности звука по шкале А в месте измерения звука используйте следующую формулу:

$$L_{WA(s)} = L_{WA} + [L_{wA(s)} - L_{WA}]$$

где поправочный коэффициент $L_{wA(s)}$ - L_{WA} можно взять из таблицы. Из таблицы также можно взять поправочный коэффициент $L_{wt(s)}$ - $L_{WA(s)}$, который можно использовать для установления общего уровня мощности звука в месте измерения звука:

$$L_{wt(s)} = L_{WA(s)} + [L_{wt(s)} - L_{WA(s)}]$$

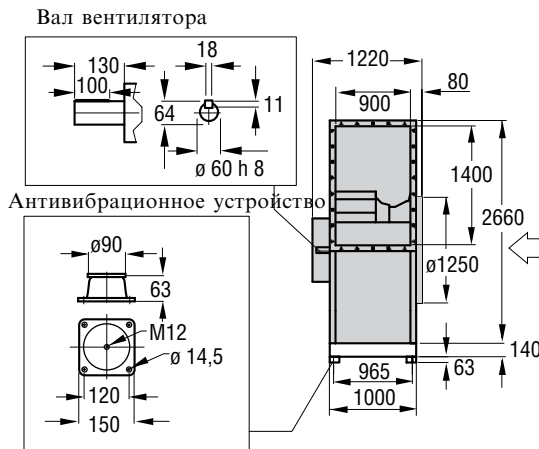
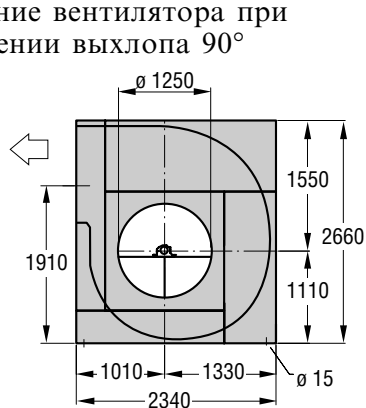


Место измерения звука (s)	Скорость (оборот/мин)	Поправочный коэффициент K_{okt} , дБ								$L_{WA(s)}$ - L_{WA} дБ	$L_{wt(s)}$ - $L_{WA(s)}$ дБ
		Средняя частота октавной полосы Гц									
		63	125	250	500	1000	2000	4000	8000		
к воздухопроводу на выхлопе (1)	0 – 400	2	-1	-2	-3	-5	-7	-14	-27	0	6,2
	401 – 800	0	2	-1	-3	-5	-8	-13	-24	0	6,5
	801 – 1000	-4	-2	0	-2	-5	-8	-14	-25	0	4,9
к воздухопроводу на входном отверстии (2)	0 – 400	2	-1	-2	-3	-5	-7	-14	-27	0	6,2
	401 – 800	0	2	-1	-3	-5	-8	-13	-24	0	6,5
	801 – 1000	-4	-2	0	-2	-5	-8	-14	-25	0	4,9
к окружающей среде - входное и выхлопное отверстие вентилятора подсоединено к воздухопроводам (3)	0 – 400	-5	-8	-9	-10	-11	-12	-22	-37	-6,1	5,5
	401 – 800	-7	-4	-8	-8	-10	-13	-21	-34	-5,4	5,8
	801 – 1000	-11	-10	-7	-8	-10	-13	-22	-35	-5,7	4,0
на выхлопе вентилятора (свободное нагнетание) (4)	0 – 400	-2	-2	-2	-3	-5	-7	-14	-27	0	4,8
	401 – 800	-4	1	-1	-3	-5	-8	-13	-24	-0,1	5,6
	801 – 1000	-8	-3	0	-2	-5	-8	-14	-25	0	4,4

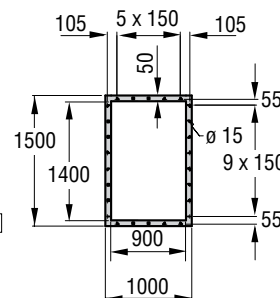
Размеры и Вес – GTLB-3-140

Размеры и вес, двигатель на одной оси с вентилятором

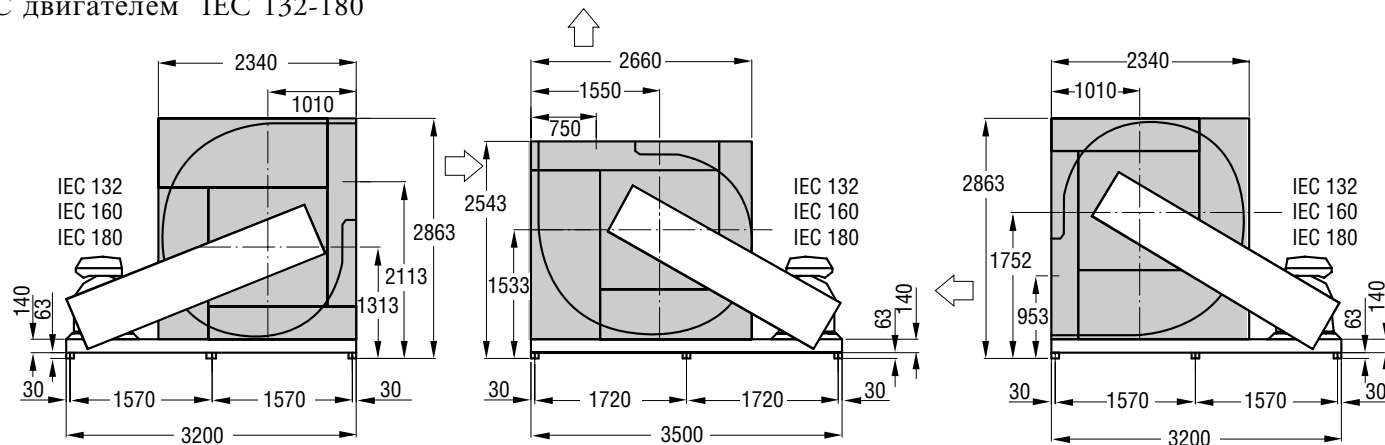
Изображено правостороннее исполнение вентилятора при направлении выхлопа 90°



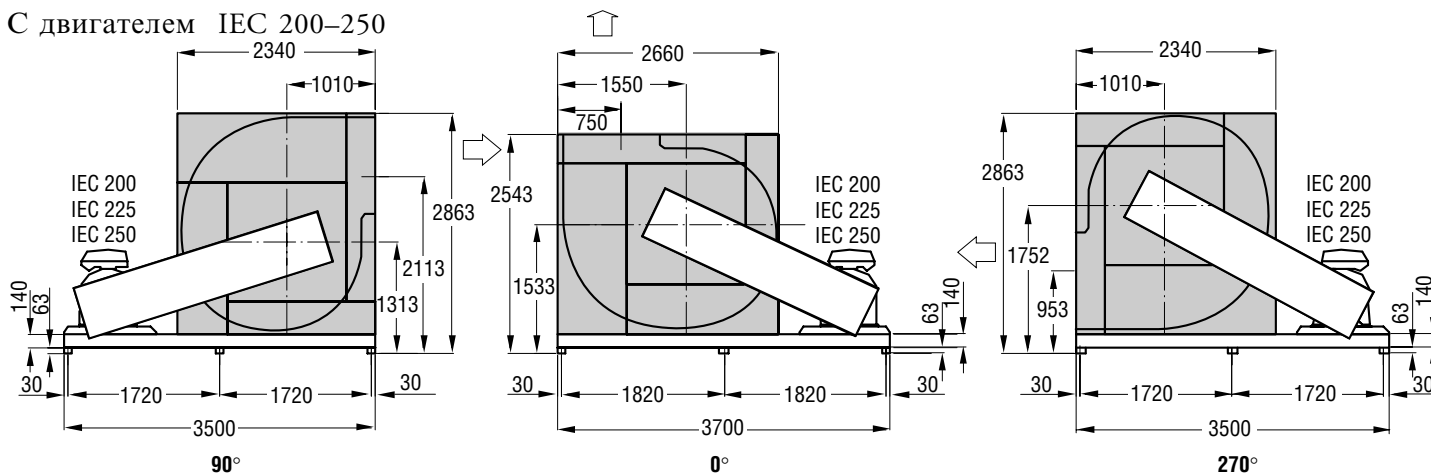
Фланец на выхлопе



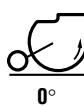
Правостороннее исполнение (вид со стороны привода)
С двигателем IEC 132-180



С двигателем IEC 200-250



Левостороннее исполнение (те же размеры, как и в правостороннем исполнении)



Вес (кг)

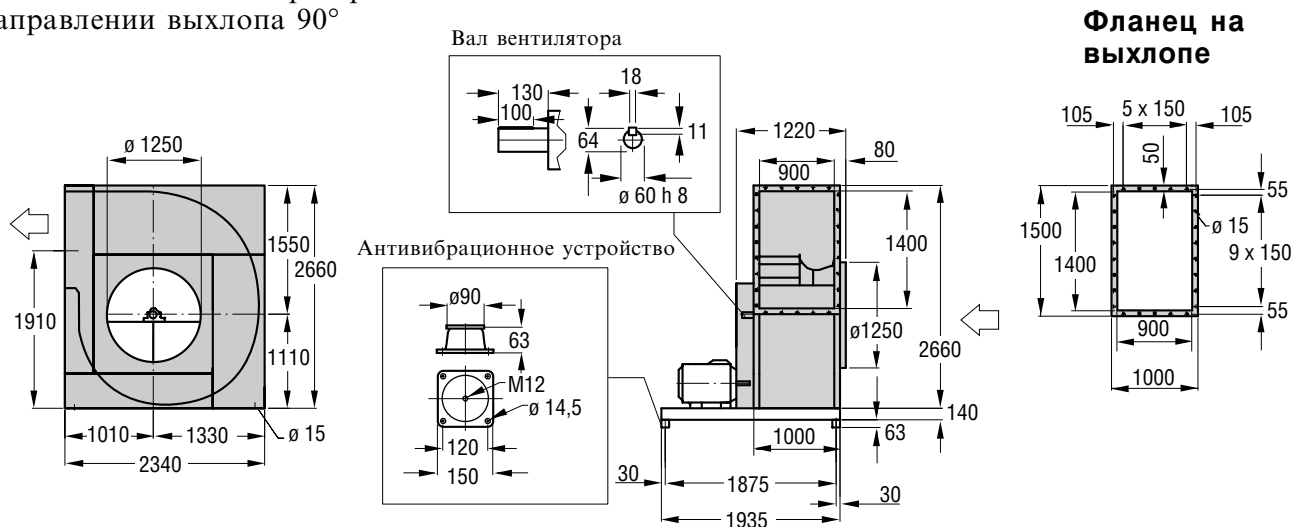
GTLB-3-140:	555,0
Базовая рама:	180,0
Ременной привод:	50,0

Данные двигателя смотри в специальном разделе по двигателям.

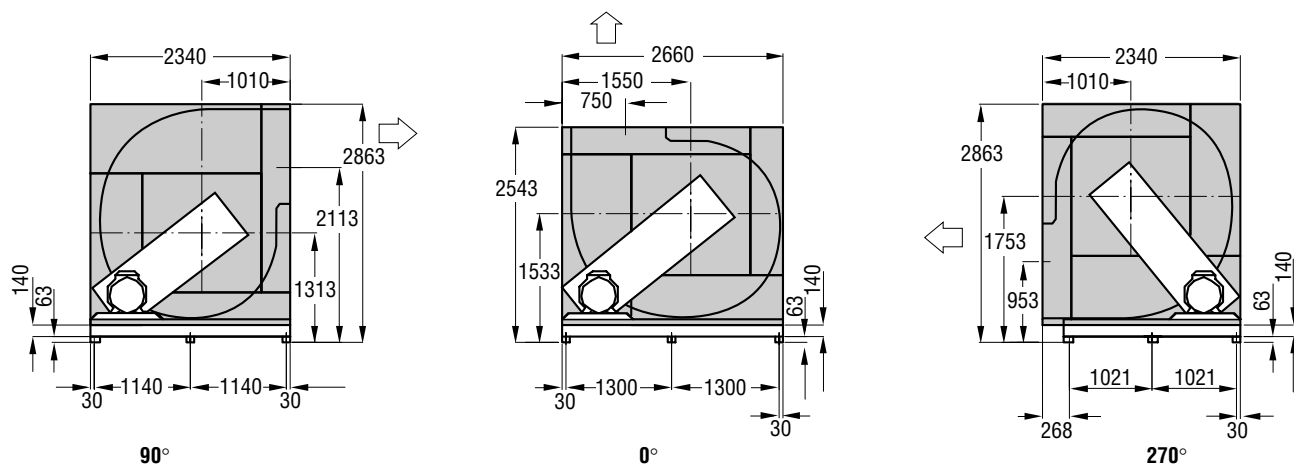
Размеры и Вес – GTLB-3-140

Размеры и вес, двигатель расположен на базовой раме

Изображено правостороннее исполнение вентилятора при направлении выхлопа 90°



Правостороннее исполнение (вид со стороны привода)



Левостороннее исполнение (те же размеры, как и в правостороннем исполнении)



Вес (кг)

GTLB-3-140:	555,0
Базовая рама:	240,0
Ременной привод:	50,0

Данные двигателя смотри в специальном разделе по двигателям.

Заметки

A large rectangular area filled with a grid of blue dashed lines, intended for taking notes. The grid consists of small squares and covers most of the page's width and height.

Графики вентилятора -Акустические данные – GTLB-3-140

Загнутые назад лопатки с односторонним всасыванием и приводным ремнем

Диаметр колеса: 1400 мм



Только модель GTLB пригодна для дымоудаления.

Примечание. Максимальная скорость вентилятора в версии для дымоудаления равна 870 оборотов в минуту.

Акустические данные

Уровень мощности звука по шкале А (L_{WA}) на выхлопе вентилятора, с подсоединенными воздухопроводами на входном и выхлопном отверстии вентилятора, можно определить на диаграммах вентиляторов.

Поправочные коэффициенты можно взять из расположенной рядом таблицы.

Для разложения звука, распространяющегося октавными полосами, в месте измерения звука используйте следующую формулу:

$$L_{wOkt}(s) = L_{WA} + K_{Okt}(s)$$

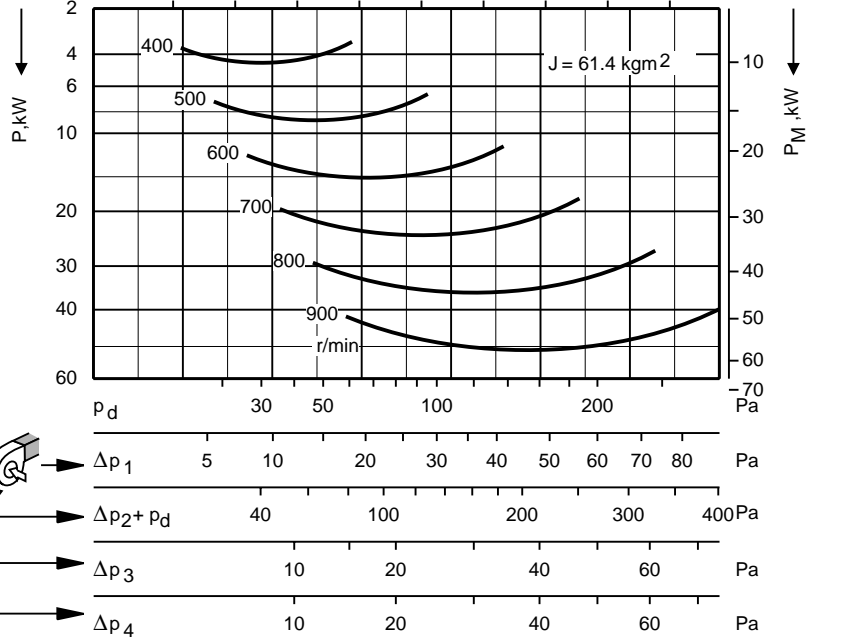
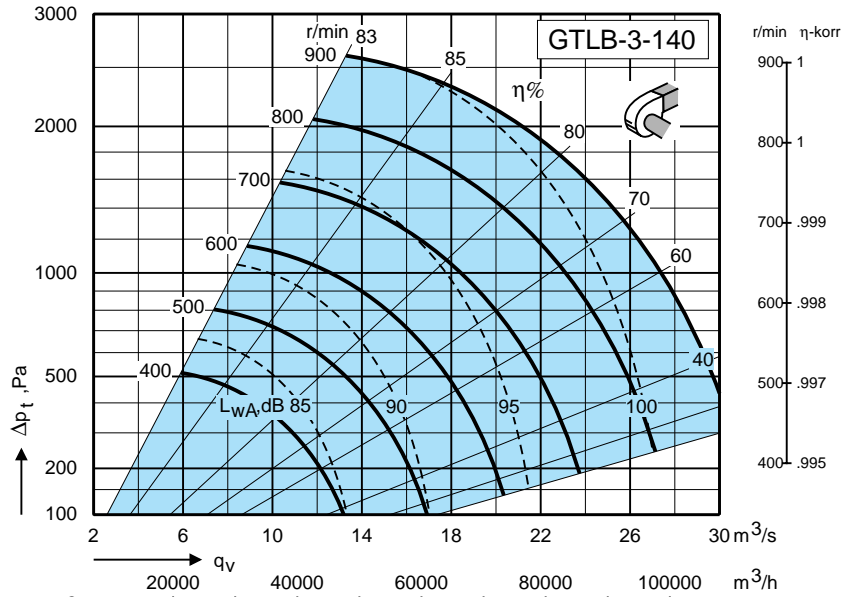
где K_{Okt} можно взять из таблицы.

Для расчета уровня мощности звука по шкале А в месте измерения звука используйте следующую формулу:

$$L_{WA}(s) = L_{WA} + [L_{WA}(s) - L_{WA}]$$

где поправочный коэффициент $L_{WA}(s) - L_{WA}$ можно взять из таблицы. Из таблицы также можно взять поправочный коэффициент $L_{wt}(s) - L_{WA}(s)$, который можно использовать для установления общего уровня мощности звука в месте измерения звука:

$$L_{wt}(s) = L_{WA}(s) + [L_{wt}(s) - L_{WA}(s)]$$



Место измерения звука (s)	Скорость (оборот/мин)	Поправочный коэффициент K_{Okt} , дБ								$L_{WA}(s) - L_{WA}$	
		Средняя частота октавной полосы Гц								LWA	LWA(s)
		63	125	250	500	1000	2000	4000	8000	дБ	дБ
к воздухопроводу на выхлопе (1)	0 – 400	2	-1	-2	-3	-5	-7	-14	-27	0	6,2
	401 – 800	0	2	-1	-3	-5	-8	-13	-24	0	6,5
	801 – 900	-4	-2	0	-2	-5	-8	-14	-25	0	4,9
к воздухопроводу на входном отверстии (2)	0 – 400	2	-1	-2	-3	-5	-7	-14	-27	0	6,2
	401 – 800	0	2	-1	-3	-5	-8	-13	-24	0	6,5
	801 – 900	-4	-2	0	-2	-5	-8	-14	-25	0	4,9
к окружающей среде - входное и выхлопное отверстие вентилятора подсоединено к воздухопроводам (3)	0 – 400	-5	-8	-9	-10	-11	-12	-22	-37	-6,1	5,5
	401 – 800	-7	-4	-8	-8	-10	-13	-21	-34	-5,4	5,8
	801 – 900	-11	-10	-7	-8	-10	-13	-22	-35	-5,7	4,0
на выхлопе вентилятора (свободное нагнетание) (4)	0 – 400	-1	-2	-2	-3	-5	-7	-14	-27	0	5,0
	401 – 800	-3	1	-1	-3	-5	-8	-13	-24	0	5,6
	801 – 900	-7	-3	0	-2	-5	-8	-14	-25	0	4,4

Данные двигателя – Односкоростные двигатели, 50 Гц

2-х полюсные = 3000 оборот/мин

типоразмер ы IEC	ABB моторс	Код для заказа APAL-	Номинальная мощность, кВт	Скорость, обор./мин	Номинальное значение ¹⁾ тока (А) при напряжении 400 (В) са А	$\frac{I_{st}^{2)}$ I	$\frac{M_{st}}$ М	$\frac{M_{max}}$ М	К.п.д. η %	Факторы Power ности, $\cos j$	Вес, кг
71A	M2VA 71A	2-90037-c-d	0,37	2840	1,05	5,5	3,8	3,9	77,1	0,77	5,5
71B	M2VA 71B	2-90055-c-d	0,55	2830	1,39	5,7	3,6	3,7	79,2	0,78	6,5
80A	M2VA 80A	2-90075-c-d	0,75	2870	1,8	6,2	2,9	3,6	81,2	0,75	9
80B	M2VA 80B	2-90110-c-d	1,1	2850	2,5	6,1	2,3	3,5	82,2	0,78	11
90S	M2AA 90S	2-90150-c-d	1,5	2870	3,35	5,5	2,4	3,0	80,1	0,82	13
90L	M2AA 90L	2-90220-c-d	2,2	2870	4,55	7	2,7	3,0	80,8	0,86	16
100L	M2AA 100L	2-90300-c-d	3	2900	5,95	7,5	2,7	3,6	86	0,88	21
112 M	M2AA 112 M	2-00400-c-d	4	2850	7,4	7,5	2,8	3	86	0,91	25
132 SM	M2AA 132 SA	2-00550-c-d	5,5	2855	10,5	7,8	3,2	3,4	86	0,88	37
132 S	M2AA 132 SB	2-00750-c-d	7,5	2855	13,9	8,5	3,4	3,6	87	0,90	42
160 M	M2AA 160 MA	2-01100-c-d	11	2930	20	6,3	1,9	2,5	91,2	0,88	73
160 M	M2AA 160 M	2-01500-c-d	15	2920	26,5	6,6	2,3	2,5	91,7	0,90	84
160 L	M2AA 160 L	2-01850-c-d	18,5	2920	32	7,3	2,6	2,7	92,4	0,91	94
180 M	M2AA 180 M	2-02200-c-d	22	2930	38,5	7,2	2,5	2,7	92,8	0,89	119
200 ML	M2AA 200 MLA	2-03000-c-d	30	2955	53	7,3	2,4	3,1	93,2	0,88	175
200 ML	M2AA 200 MLB	2-03700-c-d	37	2950	64	7,3	2,5	3,2	93,6	0,89	200
225 SM	M2AA 225 SMB	2-04500-c-d	45	2960	79	7,3	2,5	2,8	93,9	0,88	235
250 SM	M2AA 250 SMA	2-05500-c-d	55	2970	95	7,5	2	3	94,4	0,89	285
280 S	M2CA 280 SA	2-07500-c-d	75	2977	131	7,4	2	2,9	94,9	0,88	480
280 SM	M2CA 280 SMA	2-09000-c-d	90	2975	152	7,2	2,1	2,7	95,3	0,90	545
315 S	M2CA 315 SA	2-11000-c-d	110	2982	194	7,6	2	3	95,5	0,86	695
315 SM	M2CA 315 SMA	2-13200-c-d	132	2982	228	7,4	2,2	3	95,7	0,88	770
315 M	M2CA 315 MB	2-16000-c-d	160	2981	269	7,5	2,3	3	96,1	0,89	840

1) Поправочные коэффициенты

Текущие значения в таблицах представлены для двигателей, работающих при напряжении 400 В.

Все двигатели можно использовать при напряжениях от 380 до 420 В. Для всех двигателей установлен ток при напряжении 400 и 415 В. Кроме того, макс.ток при диапазоне напряжения 380 – 420 В устанавливается для двигателя размера 63-132.

Двигатели с кодом напряжения с=1, могут быть соединены в схему “треугольник” для работы при напряжении 220-240 В.

Двигатели с кодом напряжения с=2, могут быть соединены в схему “звезда” для работы при напряжении 660-690 В.

Поправочные коэффициенты для токов при диапазоне напряжения 220-240 В будут равны 1.73 и при диапазоне напряжения 660-690 В поправочные коэффициенты будут равны 0.58.

Двигатели также используются при напряжении 500 В. В этом случае, код напряжения с=5. Поправочный коэффициент для токов при напряжении 400 В будет равен 0,8.

Для напряжений 230,400, 690 и 500 В следует применять поправочные коэффициенты для скорости, коэффициента полезного действия и мощности.

I_{st}

2) I_{st} = отношение тока при пуске двигателя к току при полной нагрузке.

Кодовый индекс для напряжения (с)

1 = 220-240 В соединении “треугольником” /
380-420 В соединении “звездой”

2 = 380- 420 В “треугольник” /
660-690 В “звезда”

5 = 500 В “звезда” (размеры 63-100)
500 В треугольник (размеры 112-160)

Датчики температуры в обмотке статора, кодовый индекс (d)

0 = отсутствие

1 = с биметаллическими контактами температуры

2 = с терморезистором

Данные двигателя – Односкоростные двигатели, 50 Гц

4-х полюсные = 1500 оборот/мин

типоразмер		Код для заказа APAL-	Номинальная мощность, кВт	Скорость, обор./мин	Номинальное значение ¹⁾ тока (А) при напряжении 400 (В) са А	$\frac{I_{st}^{2)}$	$\frac{M_{st}}{M}$	$\frac{M_{max}}{M}$	К.п.д. η %	Факторы Мощности, cos j	Вес, кг
ы IEC	ABB моторс										
71A	M2VA 71A	4-90025-c-d	0,25	1410	0,78	4,3	2,7	2,9	70,4	0,71	5,5
71B	M2VA 71B	4-90037-c-d	0,37	1420	1,05	4,4	2,6	2,8	74,6	0,69	6,5
80A	M2VA 80A	4-90055-c-d	0,55	1390	1,55	4,6	2,6	2,9	75,3	0,71	9
80B	M2VA 80B	4-90075-c-d	0,75	1400	2,15	4,7	3,5	3,9	78,2	0,66	10,5
90S	M2AA 90S	4-90110-c-d	1,1	1410	2,59	5	2,2	2,7	77,5	0,81	13
90L	M2AA 90L	4-90150-c-d	1,5	1420	3,45	5	2,4	2,9	80,3	0,79	16
100LA	M2AA100 LA	4-90220-c-d	2,2	1430	4,8	5,5	2,4	2,9	83	0,81	21
100LB	M2AA100 LB	4-90300-c-d	3	1430	6,48	5,5	2,5	2,9	85	0,81	24
112 M	M2AA 112 M	4-00400-c-d	4	1435	8,6	7	2,9	3,1	85	0,80	27
132 S	M2AA 132 S	4-00550-c-d	5,5	1450	11,1	7,3	2,2	3	87	0,83	40
132 M	M2AA 132 M	4-00750-c-d	7,5	1450	14,8	7,9	2,5	3,2	88	0,83	48
160 M	M2AA 160 M	4-01100-c-d	11	1460	21,5	6,7	2,9	2,8	90,3	0,81	75
160 L	M2AA 160 L	4-01500-c-d	15	1455	28,5	6,8	3	2,8	91,1	0,84	94
180 M	M2AA 180 M	4-01850-c-d	18,5	1470	35	7	3,1	2,7	92,3	0,84	124
180 L	M2AA 180 L	4-02200-c-d	22	1470	41	7	2,9	2,8	92,4	0,83	141
200 ML	M2AA 200 MLA	4-03000-c-d	30	1475	56	6,7	2,6	2,8	92,9	0,83	180
225 SM	M2AA 225 SMA	4-03700-c-d	37	1480	68	6,6	2,4	2,5	93,6	0,84	215
225 SM	M2AA 225 SMB	4-04500-c-d	45	1480	83	6,7	2,7	2,6	94,2	0,83	230
250 SM	M2AA 250 SMA	4-05500-c-d	55	1480	98	7,5	2,3	2,8	94,6	0,86	275
280 S	M2CA 280 SA	4-07500-c-d	75	1483	137	6,9	2,2	2,8	94,6	0,84	445
280 SM	M2CA 280 SMA	4-09000-c-d	90	1484	163	7,6	2,5	2,9	95	0,85	490
315 S	M2CA 315 SA	4-11000-c-d	110	1487	198	6,5	2,1	2,6	95,4	0,85	675
315 SM	M2CA 315 SMA	4-13200-c-d	132	1486	238	7,3	2,2	2,7	95,6	0,85	730
315 M	M2CA 315 MB	4-16000-c-d	160	1486	282	7	2,4	2,7	96	0,86	850

1) Поправочные коэффициенты

Текущие значения в таблицах представлены для двигателей, работающих при напряжении 400 В.

Все двигатели можно использовать при напряжениях от 380 до 420 В. Для всех двигателей установлен ток при напряжении 400 и 415 В. Кроме того, макс.ток при диапазоне напряжения 380 – 420 В устанавливается для двигателя размера 63-132.

Двигатели с кодом напряжения с=1, могут быть соединены в схему "треугольник" для работы при напряжении 220-240 В.

Двигатели с кодом напряжения с=2, могут быть соединены в схему "звезда" для работы при напряжении 660-690 В.

Поправочные коэффициенты для токов при диапазоне напряжения 220-240 В будут равны 1.73 и при диапазоне напряжения 660-690 В поправочные коэффициенты будут равны 0.58.

Двигатели также используются при напряжении 500 В. В этом случае, код напряжения с=5. Поправочный коэффициент для токов при напряжении 400 В будет равен 0,8.

Для напряжений 230,400, 690 и 500 В следует применять поправочные коэффициенты для скорости, коэффициента полезного действия и мощности.

$\frac{I_{st}}{I}$

2) $\frac{I_{st}}{I}$ = отношение тока при пуске двигателя к току при полной нагрузке.

Кодовый индекс для напряжения (с)
1 = 220-240 В соединении "треугольником" /
380-420 В соединении "звездой"

2 = 380- 420 В "треугольник" /
660-690 В "звезда"

5 = 500 В "звезда" (размеры 63-100)
500 В треугольник (размеры 112-160)

Датчики температуры в обмотке статора, кодовый индекс (d)
0 = отсутствие
1 = с биметаллическими контактами температуры
2 = с терморезистором

Данные двигателя – Односкоростные двигатели, 50 Гц

6-х полюсные = 1000 оборот/мин

типоразмер		Код для заказа APAL-	Номинальная мощность, кВт	Скорость, обор./мин	Номинальное значение ¹⁾ тока (А) при напряжении 400 (В) са А	$\frac{I_{st}^{2)}$	$\frac{M_{st}}{M}$	$\frac{M_{max}}{M}$	К.п.д. η %	Факторы Мощности, cos j	Вес, кг
ы IEC	ABB моторс										
71A	M2VA 71A	6-90018-c-d	0,18	920	0,65	2,9	2,1	2,2	61,1	0,69	5,5
71B	M2VA 71B	6-90025-c-d	0,25	920	0,86	3,2	2,5	2,7	64,9	0,64	6,5
80A	M2VA 80A	6-90037-c-d	0,37	915	1,15	3,8	3,1	3,4	72,9	0,65	9
80B	M2VA 80B	6-90055-c-d	0,55	900	1,72	3,4	2,9	3,1	73,3	0,64	10
90S	M2AA 90S	6-90075-c-d	0,75	930	2,36	4	1,9	2,3	71,5	0,67	13
90L	M2AA 90L	6-90110-c-d	1,1	930	3,25	4	1,9	2,3	74,4	0,69	16
100L	M2AA 100L	6-90150-c-d	1,5	950	3,92	4,5	1,9	2,3	80	0,71	23
112 M	M2AA 112 M	6-00220-c-d	2,2	940	5,4	5,6	2,1	2,7	80,5	0,74	27
132 S	M2AA 132 S	6-00300-c-d	3	960	6,9	6,1	2,4	2,6	84,5	0,75	39
132 M	M2AA 132 MA	6-00400-c-d	4	960	8,7	7,1	2,6	2,8	85,5	0,78	46
132 M	M2AA 132 MB	6-00550-c-d	5,5	955	11,9	6,9	2,8	2,8	86	0,78	54
160 M	M2AA 160 M	6-00750-c-d	7,5	970	15,4	6,7	2	2,8	89,3	0,79	88
160 L	M2AA 160 L	6-01100-c-d	11	970	23	7,1	2,2	2,9	89,8	0,78	102
180 L	M2AA 180 L	6-01500-c-d	15	970	31	7	2,1	3	90,8	0,78	151
200 ML	M2AA 200 MLA	6-01850-c-d	18,5	985	36	7	2,5	2,7	91,1	0,81	165
200 ML	M2AA 200 MLB	6-02200-c-d	22	980	43	7,2	2,5	2,7	91,7	0,81	185
225 SM	M2AA 225 SMB	6-03000-c-d	30	985	56	6,6	2,5	2,7	92,8	0,83	225
250 SM	M2AA 250 SMA	6-03700-c-d	37	985	69	7,3	2,8	2,8	93,7	0,83	280
280 S	M2CA 280 SA	6-04500-c-d	45	990	85	7	2,6	2,6	94,2	0,82	440
280 SM	M2CA 280 SMA	6-05500-c-d	55	989	102	7	2,7	2,6	94,5	0,83	475
315 S	M2CA 315 SA	6-07500-c-d	75	990	143	6,8	2,2	2,6	94,7	0,81	630
315 SM	M2CA 315 SMA	6-09000-c-d	90	989	163	7	2,3	2,5	95,2	0,84	720
315 M	M2CA 315 MB	6-11000-c-d	110	988	198	6,8	2,4	2,5	95,3	0,84	805

1) Поправочные коэффициенты

Текущие значения в таблицах представлены для двигателей, работающих при напряжении 400 В.

Все двигатели можно использовать при напряжениях от 380 до 420 В. Для всех двигателей установлен ток при напряжении 400 и 415 В. Кроме того, макс.ток при диапазоне напряжения 380 – 420 В устанавливается для двигателя размера 63-132.

Двигатели с кодом напряжения с=1, могут быть соединены в схему “треугольник” для работы при напряжении 220-240 В.

Двигатели с кодом напряжения с=2, могут быть соединены в схему “звезда” для работы при напряжении 660-690 В.

Поправочные коэффициенты для токов при диапазоне напряжения 220-240 В будут равны 1.73 и при диапазоне напряжения 660-690 В поправочные коэффициенты будут равны 0.58.

Двигатели также используются при напряжении 500 В. В этом случае, код напряжения с=5. Поправочный коэффициент для токов при напряжении 400 В будет равен 0,8.

Для напряжений 230,400, 690 и 500 В следует применять поправочные коэффициенты для скорости, коэффициента полезного действия и мощности.

$\frac{I_{st}}{I}$

2) $\frac{I_{st}}{I}$ = отношение тока при пуске двигателя к току при полной нагрузке.

Кодовый индекс для напряжения (с)

1 = 220-240 В соединение “треугольником” / 380-420 В соединение “звездой”

2 = 380- 420 В “треугольник” / 660-690 В “звезда”

5 = 500 В “звезда” (размеры 63-100) / 500 В треугольник (размеры 112-160)

Датчики температуры в обмотке статора, кодовый индекс (d)

0 = отсутствие

1 = с биметаллическими контактами температуры

2 = с терморезистором

Данные двигателя – Односкоростные двигатели, 50 Гц

8-х полюсные = 750 оборот/мин

типоразмер ы IEC	ABB моторс	Код для заказа APAL-	Номинальная мощность, кВт	Скорость, обор./мин	Номинальное значение ¹⁾ тока (А) при напряжении 400 (В) са А	$\frac{I_{st}^{2)}$ 1	$\frac{M_{st}}$ М	$\frac{M_{max}}$ М	К.п.д. η %	Факторы Мощности, $\cos \phi$	Вес, кг
80 A	M2VA 80A	8-90018-c-d	0,18	700	0,85	3,1	3,2	3,6	59,9	0,53	10
80 B	M2VA 80B	8-90025-c-d	0,25	680	0,95	3,1	2,9	3,1	70,7	0,56	10,5
90 S	M2AA 90S	8-90037-c-d	0,37	700	1,6	3	1,9	2,4	61,5	0,56	13
90 L	M2AA 90L	8-90055-c-d	0,55	690	2,35	3	1,7	2,1	62,9	0,57	16,5
100 L	M2AA 100LA	8-90075-c-d	0,75	700	2,55	3,5	2,1	2,7	72	0,59	20
100 L	M2AA 100LB	8-90110-c-d	1,1	700	3,35	3,5	2,1	2,7	73	0,64	22
112 M	M2AA 112 M	8-00150-c-d	1,5	695	4,5	4,1	1,9	2,4	75	0,65	28
132 S	M2AA 132 S	8-00220-c-d	2,2	720	5,9	5,3	1,9	2,5	81	0,67	46
132 M	M2AA 132 M	8-00300-c-d	3	720	7,8	5,5	2,4	2,6	82	0,68	53
160 M	M2AA 160 MA	8-00400-c-d	4	715	10	5,2	2,1	2,4	84	0,69	75
160 M	M2AA 160 M	8-00550-c-d	5,5	710	13,4	5,4	2,4	2,6	85	0,70	88
160 L	M2AA 160 L	8-00750-c-d	7,5	715	18,1	5,4	2,4	2,8	86	0,70	118
180 L	M2AA 180 L	8-01100-c-d	11	720	23,5	5,9	2,4	2,6	89	0,76	147
200 ML	M2AA 200 MLA	8-01500-c-d	15	740	29	7,4	1,8	3	91,1	0,82	175
225 SM	M2AA 225 SMA	8-01850-c-d	18,5	730	37	6,2	1,9	2,7	91,1	0,79	210
225 SM	M2AA 225 SMB	8-02200-c-d	22	730	45	6	1,9	2,7	91,5	0,77	225
250 SM	M2AA 250 SMA	8-03000-c-d	30	735	59	6,9	1,9	2,9	92,8	0,79	280
280 S	M2CA 280 SA	8-03700-c-d	37	741	74	6,8	1,6	2,7	93	0,78	460
280 SM	M2CA 280 SMA	8-04500-c-d	45	741	90	7,1	1,8	2,8	93,5	0,78	500
315 S	M2CA 315 SA	8-05500-c-d	55	741	107	7,1	1,8	2,8	94	0,80	630
315 SM	M2CA 315 SMA	8-07500-c-d	75	740	142	7,1	1,8	2,8	94,5	0,81	715
315 M	M2CA 315 MB	8-09000-c-d	90	740	169	7,3	1,9	2,8	94,7	0,82	800

1) Поправочные коэффициенты

Текущие значения в таблицах представлены для двигателей, работающих при напряжении 400 В.

Все двигатели можно использовать при напряжениях от 380 до 420 В. Для всех двигателей установлен ток при напряжении 400 и 415 В. Кроме того, макс.ток при диапазоне напряжения 380 – 420 В устанавливается для двигателя размера 63-132.

Двигатели с кодом напряжения $s=1$, могут быть соединены в схему “треугольник” для работы при напряжении 220-240 В.

Двигатели с кодом напряжения $s=2$, могут быть соединены в схему “звезда” для работы при напряжении 660-690 В.

Поправочные коэффициенты для токов при диапазоне напряжения 220-240 В будут равны 1.73 и при диапазоне напряжения 660-690 В поправочные коэффициенты будут равны 0.58.

Двигатели также используются при напряжении 500 В. В этом случае, код напряжения $s=5$. Поправочный коэффициент для токов при напряжении 400 В будет равен 0,8.

Для напряжений 230,400, 690 и 500 В следует применять поправочные коэффициенты для скорости, коэффициента полезного действия и мощности.

$\frac{I_{st}}{I}$

2) $\frac{I_{st}}{I}$ = отношение тока при пуске двигателя к току при полной нагрузке.

Кодовый индекс для напряжения (с)
1 = 220-240 В соединение “треугольником” /
380-420 В соединение “звездой”

2 = 380- 420 В “треугольник” /
660-690 В “звезда”

5 = 500 В “звезда” (размеры 63-100)
500 В треугольник (размеры 112-160)

Датчики температуры в обмотке статора, кодовый индекс (d)
0 = отсутствие

1 = с биметаллическими контактами температуры
2 = с терморезистором

Данные двигателя – Двухскоростные двигатели, 50 Гц

**2/4 полюсные = 3000/1500 оборот/мин
1 обмотка статора**

типоразмер ы IEC	ABB моторс	Код для заказа ARAL-2-	Коли честв о полю сов двига теля	Номинальная мощность, кВт	Скорость, обор./мин	Номинальное значение ¹⁾ тока (А) при напряжении 400 (В), са А	$\frac{I_{st}^{2)}$	$\frac{M_{st}}{M}$	$\frac{M_{max}}{M}$	К.п.д. η %	Факторы Мощ- ности, $\cos \phi$	Вес, кг
71	M2VA 71 B	90055-c-d	2 4	0,55 0,12	2700 1470	1,3 0,75	3,8 3,4	1,4 2,2	1,5 2,3	67 55	0,91 0,42	6,5
80	M2VA 80 A	90075-c-d	2 4	0,75 0,15	2850 1430	1,8 0,65	4,9 3,9	2,2 2,4	2,3 2,5	73 52	0,83 0,65	9
80	M2VA 80 B	90110-c-d	2 4	1,1 0,25	2840 1430	2,6 0,9	4,9 3,9	2,2 2,2	2,3 2,3	73 60	0,84 0,67	11
90 S	M2AA 90 S	90150-c-d	2 4	1,5 0,33	2860 1460	3,3 1,1	5,2 3,9	1,8 1,1	2,4 2,1	77 66	0,87 0,67	13
90 L	M2AA 90 L	90220-c-d	2 4	2,2 0,45	2860 1460	4,6 1,4	5,9 4,4	2,1 1,2	2,6 2,3	80 73	0,88 0,65	16
100 L	M2AA 100 LB	90350-c-d	2 4	3,5 0,7	2880 1470	7 2	6,2 4,8	2,1 1,2	2,6 3	80 77	0,91 0,65	25
112 M	M2AA 112 M	00451-c-d	2 4	4,5 1	2875 1450	8,4 2,4	7 6	1,8 1,9	2,3 2,8	83 80	0,93 0,76	32
132 S	M2AA 132 S	00620-c-d	2 4	6,2 1,3	2880 1455	11,8 3,5	7 6,5	2 2,6	2,6 3,3	84 80	0,91 0,67	42
132 M	M2AA 132 M	00830-c-d	2 4	8,3 1,7	2875 1455	15,4 4,2	7,4 6,6	2,5 2,7	2,7 3,3	84 82	0,93 0,71	56
160 M	M2AA 160MA	01000-c-d	2 4	10 2	2910 1465	19 4,8	5,9 6,1	1,5 2,4	2,3 2,8	85 83,5	0,89 0,73	73
160 M	M2AA 160 M	01600-c-d	2 4	16 3,2	2915 1465	28,5 7	6,6 6,3	1,8 2,5	2,4 2,8	87,5 86,5	0,92 0,76	94
160 L	M2AA 160 L	01950-c-d	2 4	19,5 4,5	2930 1465	36 9,7	7,6 6,4	2,3 2,5	2,9 2,8	89 88	0,89 0,77	100
180 M	M2AA 180 M	02150-c-d	2 4	21,5 4,7	2935 1465	38 10	7 5,3	2,1 2,1	2,6 2,3	90 88	0,91 0,77	137
180 L	M2AA 180 L	02600-c-d	2 4	26 5,2	2940 1470	47 11	6,9 5,8	2,3 2,4	2,6 2,4	90,5 89,5	0,89 0,75	151
200 ML	M2AA 200 MLA	03200-c-d	2 4	32 8	2940 1465	58 16	7,1 6,2	2 2	2,5 2,2	90 89	0,89 0,85	180
200 ML	M2AA 200 MLB	03900-c-d	2 4	39 10	2950 1475	69 19	7,4 6,2	2 2	2,6 2,3	91,5 91	0,89 0,85	205
200 ML	M2AA 200 MLC	04200-c-d	2 4	42 11	2950 1470	75 23	7,7 5,6	2,2 2,1	3 2,5	92,5 91	0,89 0,77	205
225 SM	M2AA 225 SMB	04500-c-d	2 4	45 13	2955 1475	76 25	7,4 5,3	2 2	2,6 2,1	93 91,5	0,92 0,82	235
225 SM	M2AA 225 SMC	05500-c-d	2 4	55 15	2955 1475	94 29	7,3 5,4	2 2	2,6 2,2	93,5 92,5	0,91 0,82	260
250 SM	M2AA 250 SMB	07500-c-d	2 4	75 25	2955 1475	125 48	8,9 5,5	2,3 2	3,1 2,2	94,5 93	0,92 0,82	330

1) Поправочные коэффициенты

В таблицах представлены значения тока для двигателей, работающих при напряжениях 400 и 415 В.

Поправочный коэффициент для токов при напряжении 230 В будет равен 1.74 и при напряжении 500 В поправочный коэффициент будет равен 0.80.

Для напряжений 230,400 и 500 В следует применять поправочные коэффициенты для скорости, коэффициента полезного действия и мощности.

$\frac{I_{st}}{I}$
2) $\frac{I_{st}}{I}$ = отношение тока при пуске двигателя к току при полной нагрузке.

Кодовый индекс для напряжения (с)

- 1= 220-230 В (размеры 63-132)
230 В (размер 160)
- 2= 380- 400 В (размеры 112-132)
400 В (размер 160)
- 4= 400- 415 В (размеры 63 –132)
415 В (размер 160)
- 5= 500 В (размеры 63 –160)

Датчики температуры в обмотке статора, кодовый индекс (d)

- 0 = отсутствие
- 1 = с биметаллическими контактами температуры
- 2 = с терморезистором

Данные двигателя – Двухскоростные двигатели, 50 Гц

4/6 полюсные = 1500/1000 оборот/мин

Две отдельные обмотки статора

типоразмер ы IEC	ABB моторс	Код для заказа ATAL-4-	Коли честв о полн о сов двига теля	Номинальная мощность, кВт	Скорость, обор./мин	Номинальное значение ¹⁾ тока (А) при напряжении 400 (В), са А	$\frac{I_{st}^{2})}{I}$	$\frac{M_{st}}{M}$	$\frac{M_{max}}{M}$	К.п.д. η %	Факторы Мощ– ности, $\cos \phi$	Вес, кг
71	M2VA 71 B	90030-c-d	4 6	0,3 0,1	1350 900	0,9 0,6	2,8 2	1 1,05	1,1 1,15	54 30	0,86 0,79	6,5
80	M2VA 80 A	90045-c-d	4 6	0,45 0,15	1390 945	1,2 0,7	3,2 3	1,6 1,5	1,7 1,6	65 42	0,85 0,75	10
80	M2VA 80 B	90075-c-d	4 6	0,75 0,22	1400 955	1,9 0,9	3,3 3,2	1,7 1,6	1,8 1,7	67 48	0,86 0,74	10,5
90 S	M2AA 90 S	90100-c-d	4 6	1 0,3	1400 940	2,5 1,2	4,3 2,6	1,8 1	2,2 1,7	73 53	0,83 0,7	13
90 L	M2AA 90 L	90150-c-d	4 6	1,5 0,45	1400 930	3,5 1,6	4,3 2,9	1,7 1	2,1 1,8	72 52	0,84 0,73	16
100 L	M2AA 100 LA	90200-c-d	4 6	2 0,6	1430 960	4,5 2	5 3,3	1,8 1	2,4 1,9	77 62	0,85 0,72	20
100 L	M2AA 100 LB	90250-c-d	4 6	2,5 0,8	1430 960	5,5 2,5	5,6 3,5	2 1,1	2,5 2	79 68	0,84 0,71	23
112 M	M2AA 112 M	00300-c-d	4 6	3 1	1445 975	6,3 3,1	6 4	1,3 1	2,3 2,2	82 67	0,84 0,68	33
132 S	M2AA 132 S	00450-c-d	4 6	4,5 1,5	1460 985	9,2 5,1	6,5 4,2	1,5 1	2,3 2,2	83 67	0,85 0,64	48
132 M	M2AA 132 M	00600-c-d	4 6	6 2	1460 980	12 5,6	7,1 4,5	1,8 1,3	2,5 2	84 71	0,86 0,73	59
160 M	M2AA 160 M	01050-c-d	4 6	10,5 3,5	1460 965	21 8,6	6,4 4,1	2 1,3	2,5 1,7	87 75,5	0,84 0,78	94
160 L	M2AA 160 L	01450-c-d	4 6	14,5 4,5	1460 970	28 11	6,9 4,6	2,2 1,5	2,6 1,9	88,5 77	0,85 0,76	117
180 M	M2AA 180 M	01601-c-d	4 6	16 5	1470 980	31 12,5	6,3 4,6	1,9 1,5	2,5 2	89 78	0,83 0,73	137
180 L	M2AA 180 L	02001-c-d	4 6	20 6,5	1470 980	39 16	7,2 5	2,4 1,8	2,7 2	90 79,5	0,83 0,74	161
200 ML	M2AA 200 MLA	02300-c-d	4 6	23 7,2	1475 985	43 15	7,7 7,8	1,6 1,9	2,8 2,9	89,5 84	0,88 0,87	175
200 ML	M2AA 200 MLB	03000-c-d	4 6	30 9	1470 985	54 18	7,7 7,9	1,6 1,7	2,7 2,5	90 83,5	0,90 0,89	200
225 SM	M2AA 225 SMB	03400-c-d	4 6	34 11	1470 985	60 21	7,7 6,7	1,5 1,3	2,7 2,3	91 85	0,91 0,89	225
225 SM	M2AA 225 SMC	04200-c-d	4 6	42 14	1475 985	75 27	8,4 6,8	1,7 1,4	3 2,3	91,5 89	0,89 0,89	255
250 SM	M2AA 250 SMB	06300-c-d	4 6	63 18,5	1475 985	110 40	7,5 7,3	2,4 3	2,7 2,6	93,5 87	0,89 0,79	335
280 SM	M2CA 280 SMA	07700-c-d	4 6	77 25	1486 991	144 54	7,6 7,7	2,4 3,2	2,9 2,7	93,9 89,3	0,83 0,76	490
280 M	M2CA 280 MB	09000-c-d	4 6	90 28	1485 991	161 58	7,4 7,7	2,3 3,2	2,7 2,8	94,2 89,8	0,86 0,78	550
315 SM	M2CA 315 SMA	11000-c-d	4 6	110 32	1489 992	199 67	6,6 6,5	1,9 2,8	2,6 2,9	95,2 91,2	0,85 0,78	730
315 M	M2CA 315 MB	12500-c-d	4 6	125 37	1488 992	219 75	6,6 6,4	1,9 2,9	2,4 2,8	95,5 92,2	0,86 0,79	850
315 L	M2CA 315 LA	15000-c-d	4 6	150 44	1488 991	260 88	6,6 6,4	1,9 3	2,4 2,7	95,7 92,6	0,87 0,79	970

1) Поправочные коэффициенты

В таблицах представлены значения тока для двигателей, работающих при напряжениях 400 и 415 В.

Поправочный коэффициент для токов при напряжении 230 В будет равен 1.74 и при напряжении 500 В поправочный коэффициент будет равен 0.80.

Для напряжений 230,400 и 500 В следует применять поправочные коэффициенты для скорости, коэффициента полезного действия и мощности.

2) $\frac{I_{st}}{I}$ = отношение тока при пуске двигателя к току при полной нагрузке.

Кодовый индекс для напряжения (с)

1= 220-230 В (размеры 63-132)
230 В (размер 160)
2= 380- 400 В (размеры 112-132)
400 В (размер 160)
4= 400- 415 В (размеры 63 –132)
415 В (размер 160)
5= 500 В (размеры 63 –160)

Датчики температуры в обмотке статора, кодовый индекс (d)

0 = отсутствие
1 = с биметаллическими контактами температуры
2 = с терморезистором

Данные двигателя – Двухскоростные двигатели, 50 Гц

4/8 полюсные = 1500/750 оборот/мин
1 обмотка статора

типоразмер	Код для заказа ARAL-4-	Количество полюсов двигателя	Номинальная мощность, кВт	Скорость, обор./мин	Номинальное значение ¹⁾		$I_{st}^{2)}$	$\frac{M_{st}}{M}$	$\frac{M_{max}}{M}$	К.п.д. η %	Факторы Мощности, $\cos \phi$	Вес, кг
					тока (А) при напряжении 400 (В), са А							
71	M2VA 71 B	90037-c-d	4 8 0,37 0,09	1360 700	1,1 0,48	3,1 1,7	1,3 1,8	1,4 1,9	58 19	0,84 0,52	6,5	
80	M2VA 80 A	90055-c-d	4 8 0,55 0,11	1410 690	1,7 0,6	3,6 2,4	1,9 1,6	2 1,7	62 40	0,74 0,65	9	
80	M2VA 80 B	90075-c-d	4 8 0,75 0,2	1410 690	2,1 1	3,7 2,4	2 1,6	2,1 1,7	69 46	0,76 0,64	10,5	
90 S	M2AA 90 S	90110-c-d	4 8 1,1 0,26	1410 700	2,8 1,2	4,2 2,4	1,8 1,2	2,3 1,9	73 53	0,80 0,63	13	
90 L	M2AA 90 L	90170-c-d	4 8 1,7 0,35	1390 700	4,0 1,6	4,5 2,5	2,2 1,5	2,6 2,1	74 57	0,82 0,57	16	
100 L	M2AA 100 LA	90230-c-d	4 8 2,3 0,5	1415 715	5,2 1,9	4,6 2,7	1,8 1,2	2,4 1,9	76 63	0,84 0,6	20	
100 L	M2AA 100 LB	90280-c-d	4 8 2,8 0,6	1430 720	6,4 2,2	5,2 3	2 1,2	2,6 2,2	81 68	0,82 0,58	23	
112 M	M2AA 112 M	00350-c-d	4 8 3,5 0,7	1430 720	7 2,5	6,8 4,4	1,6 1,7	2,5 2,7	81 71	0,89 0,58	32	
132 S	M2AA 132 S	00500-c-d	4 8 5 1	1450 725	9,9 3,3	6,4 3,6	1,5 1	2,3 2	83 74	0,87 0,59	48	
132 M	M2AA 132 M	00680-c-d	4 8 6,8 1,4	1460 730	13,7 5,1	7,6 3,6	2 1,4	2,8 2,7	85 73	0,84 0,55	59	
160 M	M2AA 160 M	01050-c-d	4 8 10,5 2,2	1460 735	21 7,4	6,9 3,7	2,2 1,5	2,7 2,3	87,5 79	0,84 0,54	94	
160 L	M2AA 160 L	01550-c-d	4 8 15,5 2,7	1460 735	30 9,5	6,9 3,9	2,2 1,7	2,6 2,6	88,5 79,5	0,85 0,51	117	
180 M	M2AA 180 M	01700-c-d	4 8 17 3,4	1470 730	33 11	5,8 4,3	1,7 1,2	2,3 1,9	88,5 78	0,85 0,56	137	
180 L	M2AA 180 L	02200-c-d	4 8 22 4,4	1475 735	43 15	6,7 3,9	2 1,7	2,6 2,3	89,5 79	0,83 0,53	161	
200 ML	M2AA 200 MLA	02900-c-d	4 8 29 6,5	1470 730	54 17	6,9 4,2	2,2 1,9	2,4 1,9	90,5 86	0,86 0,64	180	
200 ML	M2AA 200 MLB	03300-c-d	4 8 33 8	1475 730	61 21	7,8 4,2	2,6 1,9	2,6 1,8	91,5 86,5	0,86 0,64	205	
225 SM	M2AA 225 SMB	04200-c-d	4 8 42 10	1480 740	85 27	7,8 5	2,5 2,2	3 2,3	92 89,5	0,78 0,61	265	
225 SM	M2AA 225 SMC	05000-c-d	4 8 50 11	1465 735	91 28	7,3 4,7	2,3 2	2,5 2	92,5 89,5	0,87 0,65	265	
250 SM	M2AA 250 SMB	06000-c-d	4 8 60 15	1475 735	104 34	7,9 4,7	2,6 2,1	2,7 2	93 90	0,86 0,70	335	
280 S	M2CA 280 SA	06500-c-d	4 8 65 15	1484 743	121 38	7,5 5,3	2,7 2,8	2,9 2,3	93,2 90	0,84 0,63	445	
280 SM	M2CA 280 SMA	08000-c-d	4 8 80 20	1486 743	150 50	8,5 5,4	3,3 2,9	3,4 2,6	93,8 91,5	0,83 0,63	490	
280 M	M2CA 280 MB	09000-c-d	4 8 90 23	1486 742	164 56	8,8 5,4	3,6 2,8	3,5 2,6	94,1 91,8	0,85 0,64	550	
315 SM	M2CA 315 SMA	11000-c-d	4 8 110 22	1487 744	197 56	6,8 4,9	1,9 2,1	2,6 2,5	94,6 92,5	0,85 0,62	730	
315 M	M2CA 315 MB	13200-c-d	4 8 132 26	1486 746	235 65	6,8 4,8	2 2	2,6 2,4	94,9 93	0,86 0,64	850	
315 L	M2CA 315 LA	16000-c-d	4 8 160 32	1486 743	283 80	7 4,8	2,1 2,1	2,7 2,5	95,2 93,4	0,86 0,64	970	

1) Поправочные коэффициенты

В таблицах представлены значения тока для двигателей, работающих при напряжениях 400 и 415 В.

Поправочный коэффициент для токов при напряжении 230 В будет равен 1.74 и при напряжении 500 В поправочный коэффициент будет равен 0.80.

Для напряжений 230,400 и 500 В следует применять поправочные коэффициенты для скорости, коэффициента полезного действия и мощности.

$$\frac{I_{st}}{I}$$

2) $\frac{I_{st}}{I}$ = отношение тока при пуске двигателя к току при полной нагрузке.

Кодовый индекс для напряжения (с)

1= 220-230 В (размеры 63-132)
230 В (размер 160)
2= 380- 400 В (размеры 112-132)
400 В (размер 160)
4= 400- 415 В (размеры 63 –132)
415 В (размер 160)
5= 500 В (размеры 63 –160)

Датчики температуры в обмотке статора, кодовый индекс (d)

0 = отсутствие
1 = с биметаллическими контактами температуры
2 = с терморезистором

Дополнительное оборудование

Блок с ниппелем для смазки

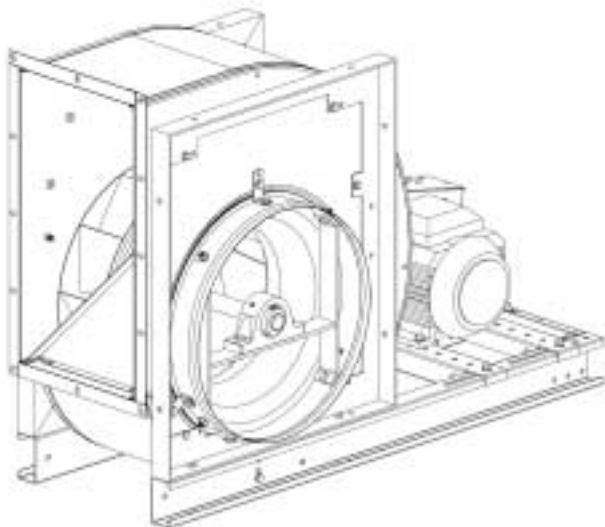
GTLZ-06-3-ccc-d-0 Блок с ниппелем для смазки для GTNB-3 (для размера 040-071)

GTLZ-09-3-ccc-d-0 Блок с ниппелем для смазки для GTNB и GTLF (для размеров 025-071)

d= 1 для правостороннего исполнения

d= 2 для левостороннего исполнения

Блок с ниппелем для смазки для GTLZ-06 и GTLZ -09 крепится с монтажом на сварную компактную раму крепежного устройства. Однорядные шарикоподшипники крепятся к валу посредством зажимной втулки с резьбой и используются в блоках GTLZ-06 и GTLZ -09.



Если вентилятор с ременной передачей, он должен быть снабжен GTLZ-06/09.

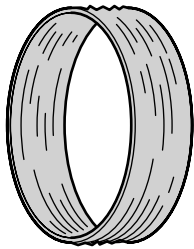


Дополнительное оборудование

Гибкие вставки на входном отверстии

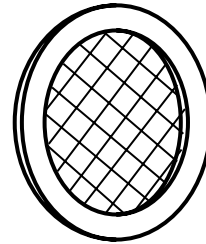
GTLZ-11-3-ccc-1-0 Стандартное исполнение,
макс. температура + 80 °С

GTLZ-12-3-ccc-1-0 Для вентиляторов с
дымоудалением,
макс. температура + 400 °С в
течение 2 часов.



Защитный экран на входном отверстии

GTLZ-13-3-ccc-1-0 Защитный экран



Дополнительное оборудование

Гибкие вставки на выхлопе

GTLZ-21-3-ccc-1-0 Стандартное исполнение, макс. температура + 80 °С

GTLZ-22-3-ccc-1-0 Для вентиляторов с дымоудалением, макс. температура + 400 °С в течение 2 часов.

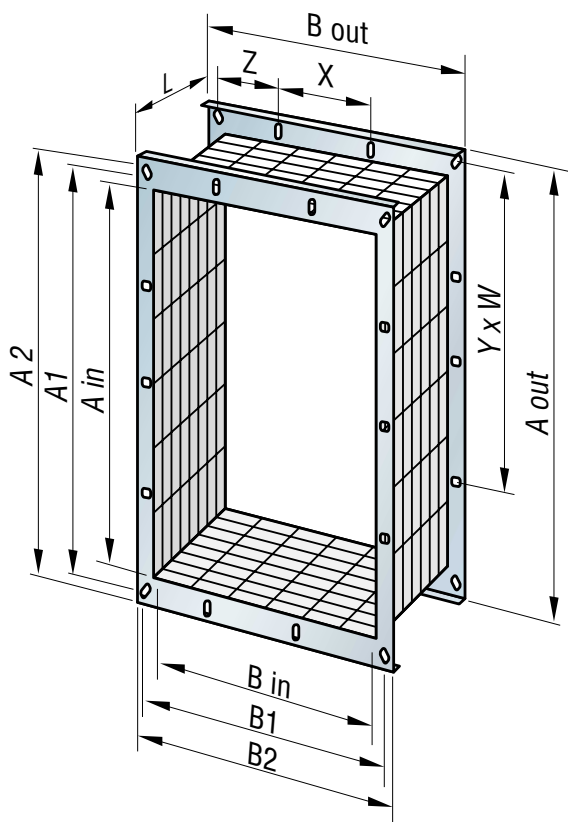
Защитный экран на выхлопе

GTLZ-23-3-ccc-1-0 Защитный экран на выхлопе

Контрфланцы на выхлопе

GTLZ-24-3-ccc-1-0 Контрфланцы

Схематический рисунок с размерами

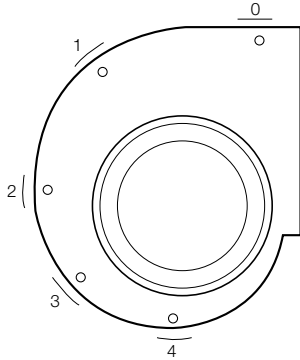


Размеры	A in	A out	A1	A 2	B in	B out	B1	B2	Z	X	Y	W	n	D	L
025	322	382	352	362	179	239	209	219	–	–	2	176,0	6	10	115
031	404	465	434	444	217	277	247	257	–	–	2	217,0	6	10	115
040	507	567	537	546	269	329	299	308	149,5	–	4	134,3	12	10	115
045	569	629	599	530	299	359	329	338	164,5	–	4	149,8	12	10	150
050	638	698	668	677	334	394	364	373	182,0	–	4	167,0	12	10	150
056	715	775	745	754	375	435	405	414	109,3	186,3	4	186,3	14	10	150
063	801	861	831	840	417	477	447	456	119,6	207,8	4	207,8	14	10	150
071	898	958	928	937	466	526	496	505	132,0	232,0	4	232,0	14	10	150
080	1015	1095	1056	1065	533	613	573	583	212,0	153,0	5	212,0	16	10	145
090	1138	1218	1175	1185	595	675	632	642	236,0	165,0	5	236,0	16	10	145
100	1267	1367	-	1320	670	770	-	723	227,0	270,0	6	220,0	18	10	150
112	1120	1220	-	1180	710	810	-	770	150	300,0	7	150,0	20	15	150
125	1250	1350	-	1310	800	900	-	860	150	450,0	8	150,0	24	15	150
140	1400	1500	-	1460	/900	1000	-	960	150	450,0	9	150,0	24	15	150

Дополнительное оборудование

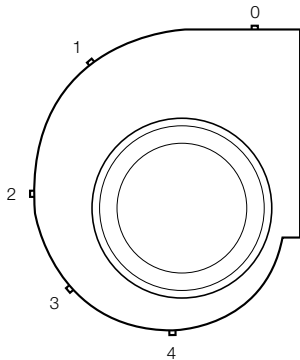
Инспекционная крышка

Инспекционная крышка GTLZ-32-3-ccc-d-0 крепится на задней стороне вентилятора. Выполнена из листовой оцинкованной стали. d= расположение на кожухе вентилятора в положениях 0 € 4 (смотри рисунок).



Дренаж

Дренаж GTLZ-34-3-ccc-d-0 крепится на задней стороне вентилятора и выполнен из листовой оцинкованной стали. d= расположение на кожухе вентилятора в положениях 0 € 4 (смотри рисунок).



Внимание! Расположение инспекционной крышки и дренажа зависит от направления подачи.

Рекомендуемые положения:

GT...-3-bbb-c-d1-00 (0°)	GTLZ-32-3-ccc-4-0 GTLZ-34-3-ccc-2-0
GT...-3-bbb-c-d3-00 (90°)	GTLZ-32-3-ccc-1-0 GTLZ-34-3-ccc-4-0
GT...-3-bbb-c-d7-00 (270°)	GTLZ-32-3-ccc-3-0 GTLZ-34-3-ccc-0-0

Антивибрационное устройство

Антивибрационное устройство GTLZ-42-3-ccc-d-0 выполнено из резины.
для GT-3-025-071
d= 1 GTLB и GTLF
(4 штуки)
d= 2 GTHB (4 штуки)

для GT-3-080-100
d= 1 с двигателем
IEC 100-132 (4 штуки)
d= 2 с двигателем
IEC 160-225 (6 штуки)

для GT-3-112-140 -
d= 1 (6 штук)

Дополнительное оборудование

Устройство для измерения подачи воздуха

GTLZ-50-3-ccc-1-0 Устройство для измерения подачи воздуха для GTLF

GTLZ-51-3-ccc-1-0 Устройство для измерения подачи воздуха для GTLB (кроме размера 112–140)

GTLZ-52-3-ccc-1-0 Устройство для измерения подачи воздуха для GTNB

Устройство для измерения подачи воздуха GTLZ-50, 51, 52

Устройство для измерения подачи воздуха используется для измерения потока воздуха в вентиляторах GT. Он также пригоден и для измерения перепада давления. Устройство следует устанавливать на входном отверстии вентилятора. Поток воздуха рассчитывается как функция показаний коэффициента k и перепада давления Δp_m по следующей формуле:

$$q = \frac{1}{k} \times \sqrt{\Delta p_m}$$

где q = поток воздуха ($\text{м}^3/\text{сек}$),
 Δp_m = показание перепада давления (Па),
 k = коэффициент устройства для измерения подачи воздуха.

Поток воздуха, который соответствует показанию перепада давления, можно определить по манометру, шкала которого градуирована в соответствии с вышеуказанной функцией для конкретного вентилятора. По желанию, можно использовать детализированные графики. Погрешность показаний $\pm 10\%$. При перекалибровке устройства для измерения подачи воздуха на месте (например, в аппарате для кондиционирования воздуха), можно достичь точности $\pm 5\%$.



Устройство для измерения подачи воздуха с манометром

GTLZ-53-3-ccc-1-0 Устройство для измерения подачи воздуха с манометром для GTLF

GTLZ-54-3-ccc-1-0 Устройство для измерения подачи воздуха с манометром для GTLB (кроме размера 112–140)

GTLZ-55-3-ccc-1-0 Устройство для измерения подачи воздуха с манометром для GTNB

Устройство для измерения подачи воздуха GTLZ-53, 54, 55

Устройство для измерения подачи воздуха также поставляется и с манометром. В поставку включены: устройство для измерения подачи воздуха, манометр со шкалой, крепежный кронштейн для измерительного прибора и шланги. Технические данные для GTLZ-50, 51, 52 представлены на предыдущей странице.



Дополнительное оборудование

Конечное окрашивание

GTLZ-60-3-ccc-d-0 Конечное окрашивание внутренней и наружной поверхностей

d=1 эпоксидное покрытие, обжиг, 60 μm , цвет – АМ 8043, темно-серый, М2

d=2 эпоксидное покрытие, обжиг, 100 μm , цвет – АМ 8043, темно-серый, М3

d=3 влажное конечное окрашивание в три слоя, 250 μm , цвет – SSG 28, светло-серый.

d=1 конечное окрашивание толщиной 60 μm . Кожух вентилятора, колесо, подшипниковое крепление и дополнительное оборудование покрыты 60 μm эпоксидным слоем с обжигом. Цвет – АМ 8043, темно-серый. Все болты и гайки должны быть выполнены из неокрашенной стали.

Процесс окрашивания:

- Обезжиривание щелочью
- Обработка фосфатом железа
- Промывка струей воды при температуре +40°C
- сушка при температуре +150°C
- окрашивание порошком в один слой толщиной 60 μm
- сушка при температуре +215°C

Эпоксидный порошок также хорошо подходит для покраски предметов, которые подвергаются механическому или химическому воздействию. Он обладает прекрасным антикоррозийным свойством и может противостоять кислотам, щелочам, пластичным смазкам и растворителям.

d=2 конечное окрашивание толщиной 100 μm в соответствии с классом М3 по стандарту по охране окружающей среды. Кожух вентилятора, колесо, подшипниковое крепление и дополнительное оборудование покрыты 100 μm эпоксидным слоем с обжигом. Цвет – АМ 8043, темно-серый. Все болты и гайки должны быть выполнены из неокрашенной стали. Процесс окрашивания такой же, как и в случае $d = 1$; окрашивание в один слой толщиной 100 μm .

d=3 влажное конечное окрашивание в три слоя толщиной 250 μm . Кожух вентилятора, подшипниковое крепление и дополнительное оборудование покрыты в три слоя 250 μm эпоксидной пленкой. Цвет – SSG28, светло-серый. Колесо покрыто 100 μm эпоксидным слоем. Цвет - АМ 8043, темно-серый Все болты и гайки должны быть выполнены из неокрашенной стали.



Кожух двигателя

GTLZ-77-3-ccc-d-0 Кожух двигателя выполнен из гальванизированной стали.

d= размер двигателя (IEC)

Для вентиляторов размера 025-071

1= 071-100

2=112-132

3=160-180

Для вентиляторов размера 080-140

4= 100-160

5=180-250

Коды для заказа

Центробежный вентилятор

GTLB-a-bbb-c-dd-ee
GTHB-a-bbb-c-dd-ee
GTLF -a-bbb-c-dd-ee

LB = центробежный вентилятор с загнутыми назад лопатками (размер 025- 1400)

HB = центробежный вентилятор с загнутыми назад лопатками (размер 040- 100)

LF = центробежный вентилятор с загнутыми вперед лопатками (размер 025- 071)

Типы вентилятора (**a**)

3 = вентилятор с односторонним всасыванием для ременной передачи

Размер (**bbb**)

025, 031, 040, 045, 050, 056, 063, 071, 080, 090, 100, 112, 125, 140

Исполнение (**c**)

1 = стандартное

6 = для дымоудаления (только **GTLB** и **GTLF**)

8 = взрывозащищенное исполнение.

Исполнение и направление подачи (**dd**)

Первое d: 1 = правостороннее исполнение

2 = левостороннее исполнение

Второе d: 1 = 0°

3 = 90°

7 = 270°

Местоположение двигателя и номер поколения (**ee**)

Первое e: 0=двигатель расположен за вентилятором

Первое e: 1=двигатель на одной оси с вентилятором (размер 112-140)

Второе e: 0=первое поколение.

Ременная передача для **GTLF-3**

GTRF-3-bbb-1-dddd

Ременная передача для **GTLB/GTHB-3**

GTRB-3-bbb-1-dddd

Размер вентилятора (**bbb**)

Скорость вращения вентилятора, оборот/мин (**dddd**)

(Если используется двухскоростной двигатель, установите более высокую скорость).

Двигатель

APAL-a-bbbbbb-c-d
ARAL-a-bbbbbb-c-d
ATAL-a-bbbbbb-c-d

Смотри таблицы на стр. 70-76.

Для выбора количества полюсов, исходи из следующего:

при скорости вращения вентилятора < 459 оборот/мин, число полюсов = 6

при скорости вращения вентилятора 460 - 2344 оборот/мин, число полюсов = 4

при скорости вращения вентилятора >2345 оборот/мин, число полюсов = 2

Внимание! В связи со сменой поколения моторов первая цифра кода "b" - 9 (вместо 0). Касается размеров мотора IEC 071-100.

Дополнительное оборудование

GTLZ-aa-b-ccc-d-e

(**aa**) Тип дополнительного оборудования

(**b**) 1= дополнительное оборудование для GT...-3

(**ccc**) Размер вентилятора

(**d**) 1= поставляется вместе с вентилятором (укажите d=0, если Вы размещаете заказ только для дополнительного оборудования). Смотри также коды для заказа.

(**e**) цифра поколения

Блок с ниппелем для смазки для GTHB (размер 040-071)

GTLZ-06-3-ccc-d-0

Размер вентилятора (**ccc**)

Исполнение для поставки (**d**)

1 правостороннее исполнение

2 левостороннее исполнение

Блок с ниппелем для смазки GTLZ-09-3-ccc-d-0 для GTLB и GTLF (размер 025-071)

GTLZ-09-3-ccc-d-0

Размер вентилятора (**ccc**)

Исполнение для поставки (**d**)

1 правостороннее исполнение

2 левостороннее исполнение

Гибкие вставки на входном отверстии Стандартное исполнение, макс.t +80°C

GTLZ-11-3-ccc-1-0

Размер вентилятора (**ccc**)

Гибкие вставки на входном отверстии Исполнение для дымоудаления, макс.t +400°C

GTLZ-12-3-ccc-1-0

Размер вентилятора (**ccc**)

Защитный экран на входном отверстии

GTLZ-13-3-ccc-1-0

Размер вентилятора (**ccc**)

Гибкие вставки на выхлопе Стандартное исполнение, макс.t +80°C

GTLZ-21-3-ccc-1-0

Размер вентилятора (**ccc**)

Гибкие вставки на выхлопе Исполнение для дымоудаления, макс.t +400°C

GTLZ-22-3-ccc-1-0

Размер вентилятора (**ccc**)

Защитный экран на выхлопе

GTLZ-23-3-ccc-1-0

Размер вентилятора (**ccc**)

Коды для заказа

Дополнительное оборудование
Контрфланцы на выхлопе **GTLZ-24-3-ccc-1-0**

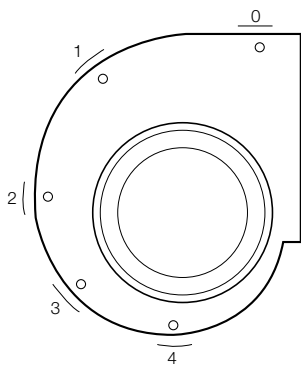
Размер вентилятора (ccc) _____

Инспекционная крышка **GTLZ-32-3-ccc-d-0**

Размер вентилятора (ccc) _____

Расположение, смотри иллюстрацию (d) _____

- d = 0
- 1
- 2
- 3
- 4

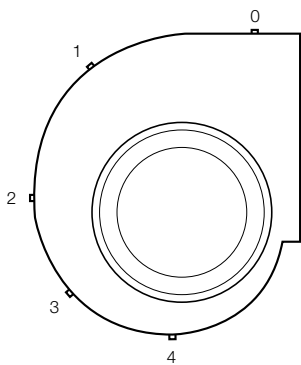


Дренаж **GTLZ-34-3-ccc-d-0**

Размер вентилятора (ccc) _____

Расположение, смотри иллюстрацию (d) _____

- d = 0
- 1
- 2
- 3
- 4



Дополнительное оборудование
Антивибрационное оборудование **GTLZ-42-3-ccc-d-0**

Размер вентилятора (ccc) _____

Исполнение для поставки (d) _____
 1= для GTLB и GTLF
 2= для GTHB

Устройство для измерения
подачи воздуха для GTLF **GTLZ-50-3-ccc-1-0**

Размер вентилятора (ccc) _____

Устройство для измерения
подачи воздуха для GTLB **GTLZ-51-3-ccc-1-0**
 (кроме размера 112–140)

Размер вентилятора (ccc) _____

Устройство для измерения
подачи воздуха с манометром
для GTLF **GTLZ-53-3-ccc-1-0**

Размер вентилятора (ccc) _____

Устройство для измерения
подачи воздуха с манометром
для GTLB **GTLZ-54-3-ccc-1-0**
 (кроме размера 112–140)

Размер вентилятора (ccc) _____

Устройство для измерения
подачи воздуха с манометром
для GTHB **GTLZ-55-3-ccc-1-0**

Размер вентилятора (ccc) _____

Конечное окрашивание
внутренней и наружной
поверхности **GTLZ-60-3-ccc-d-0**

Размер вентилятора (ccc) _____

Исполнение для поставки (d)
 1= конечное окрашивание, 60 μm
 2= конечное окрашивание, 100 μm
 3= влажное конечное окрашивание в три слоя, 250 μm

Кожух двигателя **GTLZ-77-3-ccc-d-0**



Fläkt Woods Oy, Kalevantie 39, FI-205 20 Turku, Finland

t +358-102 230 000 f +358-102 233 475
w www.flaktwoods.com