



СОДЕРЖАНИЕ

О корпорации Haier	2
Передовые технологии	6
Забота о здоровье	11
Комфорт	14
Полезные функции	16
Условные обозначения	17
Обозначение модельного ряда Haier	21
Сплит-системы бытового назначения	
Модельный ряд	24
Преимущества	26
Серия Aqua DC-Inverter	28
Серия Lightera DC-Inverter	30
Серия Lightera ON/OFF	32
Серия Family DC-Inverter	34
Серия Family ON/OFF	36
Серия Home DC-Inverter	38
Серия Home ON/OFF	40
Системы управления	42
Габаритные размеры	44
Схемы электрических соединений	46
Мультисплит-системы	
Что такое технология SUPER MATCH	49
Модельный ряд	50
Преимущества	52
Наружные блоки	56
Внутренние блоки настенного типа	62
Внутренние блоки кассетного типа	68
Внутренние блоки универсального типа	70
Внутренние блоки канального типа	72
Таблицы комбинаций	78
Системы управления	91
Допустимые длины трасс	92
Габаритные размеры	93
Схемы электрических соединений	97
Полупромышленные сплит-системы	
Модельный ряд	100
Кассетный тип	104
ON/OFF (неинверторный компрессор)	104
DC-Inverter (инверторный компрессор)	108
Универсальный тип	112
ON/OFF (неинверторный компрессор)	112
DC-Inverter (инверторный компрессор)	116
Канальный тип	120
Низконапорные и средненапорные блоки ON/OFF (неинверторный компрессор)	120
Высоконапорные блоки ON/OFF (неинверторный компрессор)	122
Сверхтонкие низконапорные блоки DC-Inverter (инверторный компрессор)	124
Средненапорные и высоконапорные блоки DC-Inverter (инверторный компрессор)	126
Колонный тип	128
ON/OFF (неинверторный компрессор)	128
DC-Inverter (инверторный компрессор)	130
Super Match II - серия High Performance (высокоэффективная) - отличительные особенности	132
Кассетный тип - серия High Performance (высокоэффективная)	134
Канальный тип - серия High Performance (высокоэффективная)	136
Системы управления	138
Что такое MAXI SPLIT	140
Отличительные особенности	141
Модельный ряд	142
Технические характеристики	143
Таблица электроподключений	144
Схемы электрических соединений	146
Габаритные размеры	150
Промышленные системы кондиционирования	
Мультизональные системы MRV	160
Этапы развития	160
Модельный ряд	162
Чиллеры и фанкойлы	166
Мировые референтные проекты Haier	167
Haier в Европе	168



Корпорация Haier Group является ведущим производителем широкого спектра бытовой техники и разработчиком успешно реализуемых инновационных технологий. В области бытовой техники Haier занимает первое место в мире.

Корпорация Haier была основана в Qingdao в 1984 году. С самого начала развития компании особое внимание уделялось качеству выпускаемой продукции. В результате, небольшое производство, которое было на грани банкротства, переросло в транснациональную компанию. На настоящий момент в корпорации Haier работает более 80000 сотрудников по всему миру, и её товароборот составляет 29,5 млрд. USD (по данным на 2013 год). Оборудование Haier имеет широкую популярность и охватывает более 100 стран и регионов мира.

Компания Haier разрабатывает и выпускает широкий спектр оборудования. Одним из таких сегментов рынка является выпуск бытовых приборов для потребителей. Уже на протяжении 6 лет подряд корпорация Haier возглавляет глобальный рейтинг производителей крупной бытовой техники (по данным Euromonitor на 31.12.2014 г.). Доля компании в мировых розничных продажах в 2014 г. впервые превысила 10 %.

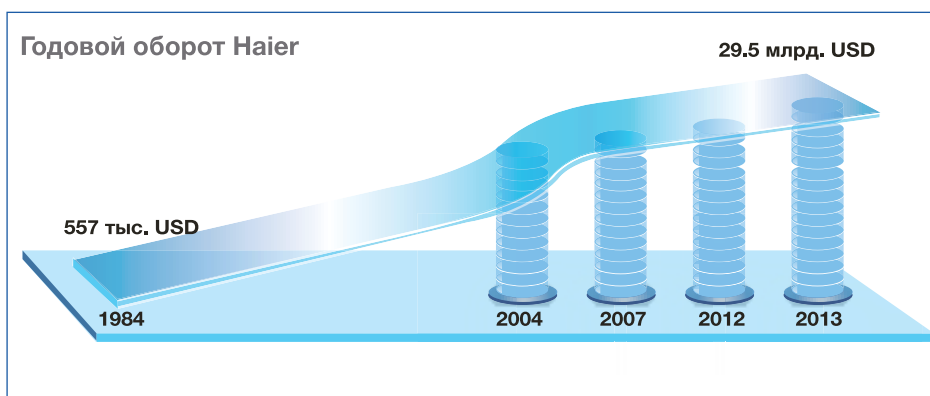
В эпоху развития Интернета Haier стремится к созданию открытой инновационной системы для поддержания торговой марки и развития рынка.

Эра Интернета многообразна, поэтому решения с концепцией "один размер подходит всем" уже потеряли актуальность.

Потребитель желает, чтобы в нем видели индивидуальность и принимали бы его таким, какой он есть.

Компания Haier вошла в век Интернета с двумя передовыми разработками: концепцией Smart Home, предназначенной для всеобщего пользования, и внутренней системой «единая производственная сеть». В созданном компанией «умном доме» (Smart Home) реализованы цифровые алгоритмы, основанные на понимании потребителя и взаимодействии с ним. Разработанная Haier цифровая платформа ориентирована на потребителя: она оперирует огромным объемом данных, включающим сведения об его привычках, интересах, предпочтениях, намерениях совершить ту или иную покупку. Миллиарды бит этой информации позволяют системе составить четкий портрет потребителя, безошибочно проанализировать его потребности и предложить ему инновационное решение.

Будучи мировым лидером в промышленности, Haier постоянно внедряет передовые разработки, улучшает технологии и совершенствует продукцию, превратив организационную структуру в полностью связанную платформу, где внешние и внутренние ресурсы взаимодействуют быстро, четко и слаженно.



Компания Haier предлагает энергоэффективные решения для систем комфортного кондиционирования

RAC

Подразделение Haier RAC по производству бытовых кондиционеров обладает наибольшей производственной мощностью на территории КНР. Подразделение специализируется в производстве кондиционеров с DC-инверторным управлением, использующих хладагент R-410a.

CAC

Подразделение Haier CAC по производству кондиционеров коммерческого назначения. Производство самого широкого спектра систем кондиционирования.

MHQAC

Подразделение Mitsubishi Heavy-Haier.
Подразделение Mitsubishi Heavy-Haier является одним из крупнейших предприятий мира с самыми передовыми технологиями в области энергосбережения, экологической защиты и интеллектуального управления.



Достижения корпорации Haier на мировом рынке

iF Red Dot



- Престижные награды в области дизайна.
- Успешный экспорт и производство кондиционеров в США, начиная с 1999 года.
- Награждение премией “BestBuy” (“Лучшие продажи”) в США.
- В течение нескольких лет и до сих пор первое место по доле рынка на Кипре.
- Начиная с 2001 года, единственный китайский производитель собственной торговой марки (бытового оборудования) на территории Японии.
- Спонсор Олимпийских Игр в Пекине в 2008 году.
- Победа в тендере на поставку оборудования для объектов Зимних Олимпийских Игр в Сочи 2014.



В Австралии

В Корее

В США

В ОАЭ

В Малайзии

В Италии

В России

На Кипре



ПРОИЗВОДСТВЕННЫЕ МОЩНОСТИ

Объём выпуска бытовых кондиционеров Haier составляет 20 миллионов комплектов в год.

В Китае Haier имеет 9 заводов, один из которых – MHAQ – является совместным предприятием Haier и Mitsubishi Heavy. Общая производственная мощность 8 заводов, полностью принадлежащих Haier, составляет **19 млн. комплектов** в год. За пределами Китая находится 6 заводов Haier с общей производственной мощностью около **1 млн. комплектов** в год.

НОВЫЙ ЦЕНТР РАЗРАБОТОК И ИССЛЕДОВАНИЙ



Крупнейший Центр разработок и исследований Haier AC общей площадью 20 000 кв.м был построен в Китае в декабре 2013 г.



На 1-ом, 2-ом и 3-ем этажах Центра располагается Департамент Изучения Потребительского Спроса. В него входят испытательные и исследовательские лаборатории для тестирования оборудования и материалов при различных условиях воздушной среды.

Департамент Изучения Потребительского Спроса приобретает признание хорошо известными региональными и международными организациями по сертификации и испытаниям и уже одобрен такими из них, как TÜV, Intertek и др. Калориметрическая лаборатория и лаборатория CD-коэффициента одобрены для проведения испытаний на соответствие международному стандарту Energy Star - энергоэффективности потребительских товаров.

Исследования Департамента Изучения Потребительского Спроса охватывают такие области, как оценка условий ком-

фортности пользователя, аэродинамика, акустика, электромагнитная совместимость, механика и др. В лабораториях можно проводить более 600 испытаний по международным стандартам ISO, IEC, EN, CISPR, ANSI и др., что позволяет обеспечить соответствие оборудования требованиям стран Европы, Азии, Америки, Австралии, Ближнего Востока и еще 100 стран и регионов.

В апреле 2014 г. Haier открыл совместные лаборатории с компанией Highly для проведения исследований технологий охлаждения и нагрева, а также совместные лаборатории с Mitsubishi Electric для разработки инновационных технологий взаимодействия с пользователем.

Рядом с Центром разработок и исследований Haier AC построена стэнд-башня высотой 106м, которая является самой высокой в мире стэнд-башней для испытания MRV-систем.



ЛАБОРАТОРИИ

Корпорация Haier использует тестовое оборудование мирового класса, обладающее высокой точностью и соответствующее требованиям европейского стандарта EN45001, а также требованиям таких организаций, как UL (Америка), CSA (Канада), TCA (Австралия), ETL (США).

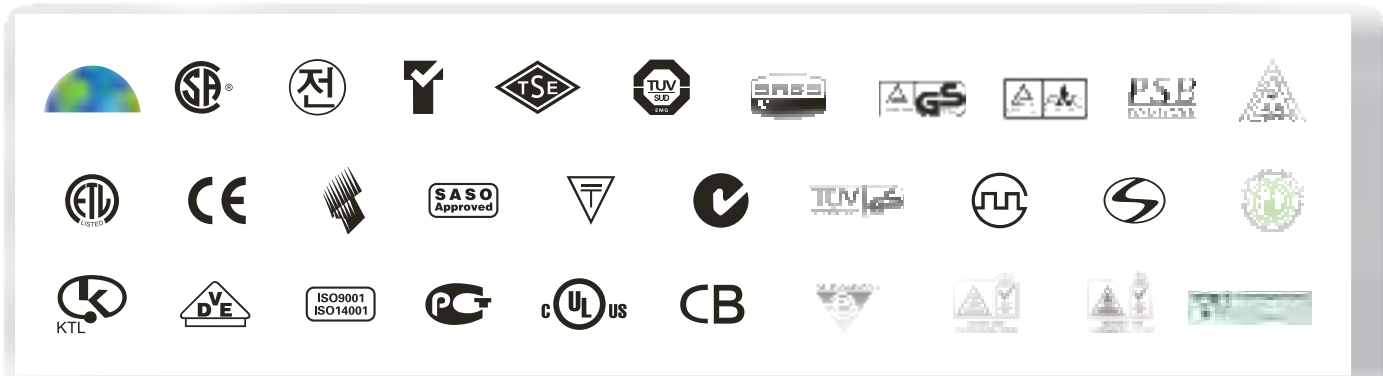
В перспективе компанией запланирован ввод в эксплуатацию более 100 лабораторий, причем 70 из них уже работают. В этих лабораториях проводятся многочисленные испытания как уже готовых изделий, так и отдельных компонентов. Имеются психрометрические, калориметрические, акустические лаборатории, лаборатории оценки условий комфортности

пользователя, электромагнитной совместимости, а также отдельные лаборатории по испытаниям теплообменников, компрессоров и др.

В лабораториях проводится тестирование настенных, напольных, оконных, напольно-подпотолочных, канальных кондиционеров, чиллеров, осушителей и других систем производительностью от 200 Вт до 95 000 Вт. При тестировании моделируются рабочие условия окружающей среды с температурой от -25°C до +60°C и относительной влажностью от 20% до 95%.

 Оценка условий комфортности пользователя	Снег	Дождь	Солнце
	 Всепогодное моделирование		
 Электромагнитная совместимость	Психрометрическая лаб.	Калориметрическая лаб.	Полубезэховая камера
 Тестирование безопасности	 Эксплуатационные испытания		
 Испытания компонентов	 Испытания на надежность	 Испытания в условиях транспортировки	

СЕРТИФИКАТЫ КАЧЕСТВА





ИНТЕЛЛЕКТУАЛЬНЫЕ РЕШЕНИЯ

Интеллектуальные решения Haier направлены на обеспечение удобства управления кондиционером. Более 50 дополнительных функций и алгоритмов помогают решать различные задачи, связанные с комфортным кондиционированием.

Семейство продуктов SUPER MATCH обеспечивает полную совместимость между различными типами внутренних и наружных блоков, включая бытовые и полупромышленные кондиционеры, моносплит- и мультисплит-системы, являясь удобным решением для дистрибьюторов и монтажников.

Семейство SUPER MATCH MAXI станет эффективным и экономичным решением для коммерческих помещений с большими площадями, например торговых помещений или конференц-залов.

Функция дистанционного управления по Wi-Fi открывает возможность удаленного управления кондиционером из любой точки земного шара. Вы сможете позаботиться о комфорте в Вашем помещении заблаговременно, находясь в дороге или на работе.



ЭНЕРГОЭФФЕКТИВНОСТЬ



Инверторное управление

Компания Haier большое внимание уделяет заботе об окружающей среде и экологической безопасности систем кондиционирования. Поэтому в продукцию, производимую нашей компанией, постоянно внедряются новые разработки, призванные сократить потребление электроэнергии.

Инверторное управление обеспечивает максимальный комфорт и эффективность. Компрессор с высокоэффективным инверторным управлением digital DC inverter на 51% экономичнее по сравнению с компрессором с фиксированной частотой.

Используемая производителями электробытовой техники система маркировки позволяет разделить кондиционеры на 7 категорий (от А до G) в зависимости от их энергопотребления. Аппаратам с наилучшими показателями энергопотребления присваивается маркировка А (зеленая стрелка на маркировке). Аппаратам с самыми неэкономичными показателями энергопотребления присваивается маркировка G (красная стрелка на маркировке).

Кондиционеры с инверторным управлением обеспечивают более быстрое достижение требуемой температуры в помещении, чем без инверторного управления. Фактически время пускового цикла уменьшается на 30%. Точность поддержания температуры в два раза выше, чем у фиксированных систем, и составляет $\pm 0,5$ °C.



КАТЕГОРИИ ЭНЕРГОПОТРЕБЛЕНИЯ* В РЕЖИМЕ ОХЛАЖДЕНИЯ

- A EER > 3,2
- B 3,2 > EER > 3,0
- C 3,0 > EER > 2,8
- D 2,8 > EER > 2,6
- E 2,6 > EER > 2,4
- F 2,4 > EER > 2,2
- G 2,2 > EER

КАТЕГОРИИ ЭНЕРГЕТИЧЕСКОЙ ЭФФЕКТИВНОСТИ* В РЕЖИМЕ ОБОГРЕВА

- A COP > 3,6
- B 3,6 > COP > 3,4
- C 3,4 > COP > 3,2
- D 3,2 > COP > 2,8
- E 2,8 > COP > 2,6
- F 2,6 > COP > 2,4
- G 2,4 > COP

* Действительно только для сплит- и мультисплит-систем.

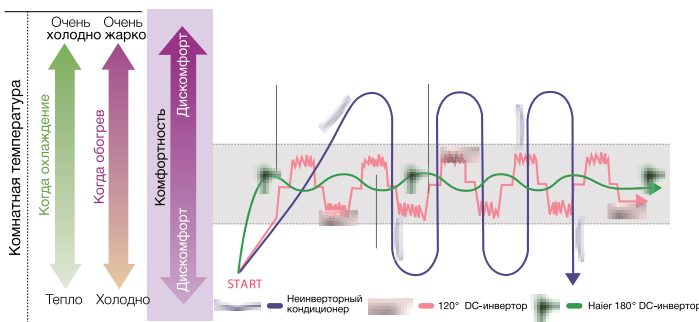


180° sine wave DC inverter

DC-Inverter со 180° синусоидальным током

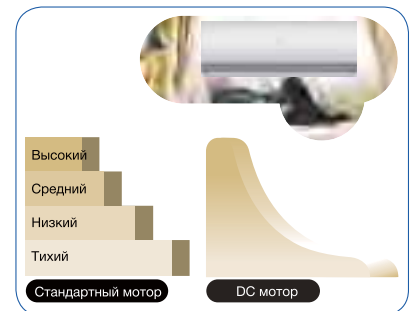
Новейшая технология контроля мощности «180° Sine wave DC-Inverter» со 180° синусоидальным током повышает скорость и точность управления компрессором. По сравнению с обычной технологией со стандартным 120° током прямоугольной формы предоставляет следующие преимущества:

- достижения заданной температуры гораздо быстрее, за счет более широкого диапазона рабочих частот;
- низкий уровень шума;
- сниженная вибрация;
- увеличенный ресурс работы;
- возможность работы при более широком диапазоне питающего напряжения и частоты тока;
- более мягкий старт.



Инверторное управление двигателем вентилятора

Применение DC-инверторного управления двигателем вентилятора позволяет снизить уровень шума, точнее регулировать расход воздуха и дополнительно экономить электроэнергию.



Высокоэффективный компрессор

В кондиционерах Haier используются компрессоры только известных мировых производителей. Новые модели компрессоров с цифровым DC-инверторным управлением отличаются повышенной производительностью и минимальным энергопотреблением, а также низким уровнем шума и вибрации.

A-PAM Инверторное управление по технологии A-PAM

Благодаря внедрению новой технологии частотной модуляции переменного тока A-PAM инверторные кондиционеры Haier стабильнее работают на низких частотах, экономнее расходуют энергию и эффективнее работают на высоких частотах.

- Повышение эффективности охлаждения на 15 %. Чтобы обеспечить снижение температуры на 5 градусов, технологии S-PAM требуется 56 минут, а новой технологии частотной модуляции переменного тока A-PAM — 48 минут.
- За счет точного контроля частоты компрессор работает более стабильно, особенно при низкой мощности, что продлевает его срок службы и снижает уровень шума системы.

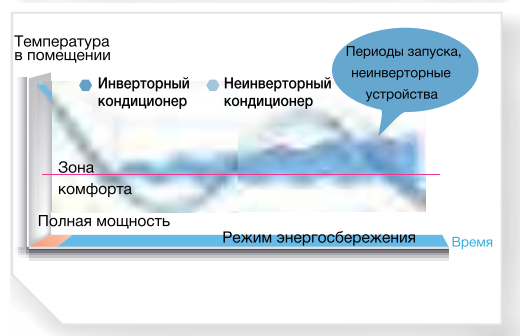
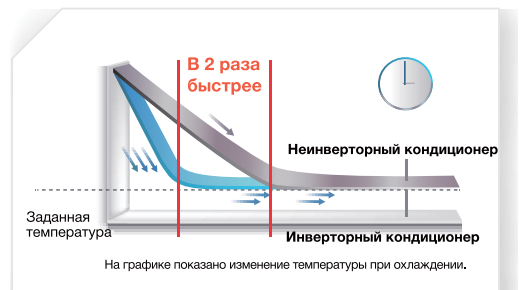
Сравнение с неинверторными моделями

БЫСТРОЕ ДОСТИЖЕНИЕ КОМФОРТНЫХ УСЛОВИЙ

После включения инверторный кондиционер обеспечивает повышенную мощность для быстрого охлаждения помещения. Это позволяет достичь заданной температуры примерно в два раза быстрее, чем при использовании традиционных моделей, и, соответственно, ускоряет создание комфортных температурных условий для потребителей.

ПОДДЕРЖАНИЕ СТАБИЛЬНОЙ ТЕМПЕРАТУРЫ

Инверторные кондиционеры позволяют быстро и эффективно изменять температуру в помещении до заданного значения. Кроме того, они обеспечивают постоянное поддержание температуры в пределах «зоны комфорта», что позволяет избежать колебаний температуры, характерных для традиционных устройств, работающих по принципу «Вкл/Выкл».

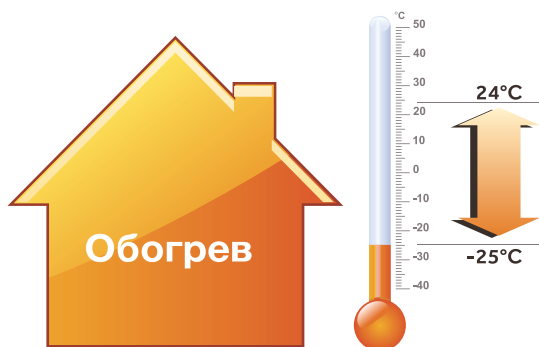




Широкий диапазон рабочих температур

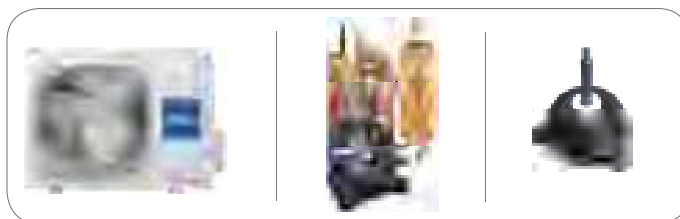
-25°C – нижний предел температуры наружного воздуха в режиме **ОБОГРЕВА**

-15°C – нижний предел температуры наружного воздуха в режиме **ОХЛАЖДЕНИЯ**

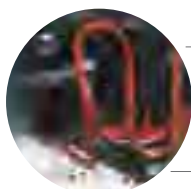


ВЫСОКОЭФФЕКТИВНЫЕ КОМПОНЕНТЫ

Спаренный ротационный компрессор, а также используемые как в наружном, так и во внутреннем блоке DC-электродвигатели обеспечивают хорошие эксплуатационные характеристики кондиционера в зимний период.



ДОПОЛНИТЕЛЬНЫЙ ЭЛЕКТРОНАГРЕВАТЕЛЬ



Дополнительный электронагреватель компрессора облегчает его запуск в условиях низких температур окружающего воздуха.

СИСТЕМА АНТИОБЛЕДЕНЕНИЯ СО СПЕЦИАЛЬНОЙ ПРОГРАММОЙ ФУНКЦИИ ОТТАИВАНИЯ



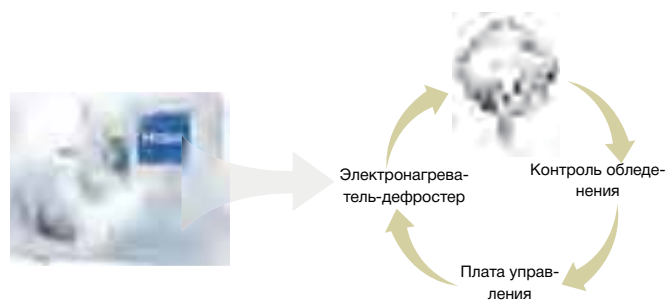
Улучшенный электронагревательный элемент повышенной мощности (до 135 Вт) обеспечивает качественное оттаивание наледи.

Поддон новой конструкции со скатом позволяет более надежно дренировать воду.

Новая система распределения хладагента значительно повышает эффективность теплообмена.

Фиксированный период оттаивания: по прошествии определенного фиксированного периода кондиционер можно устанавливать в режим принудительного оттаивания для удаления льда и снега на наружном блоке и вокруг него. Однако, сильные снежные заносы и ледяной дождь могут заблокировать отвод воды в дренаж, а датчик наружного блока может некорректно воспринимать температуру.

Автоматическая функция оттаивания: кондиционер переходит в режим оттаивания, если датчик температуры фиксирует риск обледенения блока.





НИЗКОТЕМПЕРАТУРНЫЙ КОМПЛЕКТ

В связи с развитием в последние годы IT – индустрии электронное оборудование стало, с одной стороны, более надежным и менее требовательным к условиям эксплуатации, а с другой стороны, это оборудование стало более доступным, что сделало применение дорогих прецизионных кондиционеров в качестве системы охлаждения экономически нецелесообразным для широкого спектра телекоммуникационных объектов. Например, даже в зарегулированном стандартами Европейском союзе стало обычным применение адаптированных производителями сплит-систем в качестве систем охлаждения на базовых станциях сотовой связи. Фраза «адаптированные производителями» означает, что производитель изначально предусмотрел или допускает возможность работы сплит-системы в зимнее время и в основном это касается устойчивости работы всей системы в целом в условиях низкой относительной влажности внутри обслуживаемого помещения. Сплит-система является финальным продуктом проектирования и длительного процесса испытаний, подгонки компонентов кондиционера в исследовательских лабораториях с учетом множества факторов, таких как цена, устойчивость работы во всех заявленных режимах, энергоэффективность, малозумность, компактность, электромагнитная совместимость и др. Даже такой параметр как стандартная заправка системы хладагентом является величиной компромиссной и определенной экспериментально, и, как следствие, единственным способом правильной заправки системы является строгое соблюдение рекомендации производителя. Так и с зимней адаптацией, поскольку она сильно влияет на работу всей системы в целом, то сохранение стандартных гарантийных обязательств возможно только на серийное оборудование, то есть в нашем случае на заводской блок с расширенным диапазоном рабочих температур наружного воздуха.

Системы кондиционирования Haier



Наша компания предлагает линейку оборудования с расширенным диапазоном рабочих температур наружного воздуха для режима охлаждения и номинальной холодопроизводительностью от 2 до 7 кВт. Данное оборудование прошло заводские испытания в одном из лучших в КНР и мире научно-исследовательском центре HAIER. Испытания подтвердили стабильную работу оборудования в диапазоне температур наружного воздуха от +43 до -40 градусов. Все адаптированное оборудование имеет высокую энергетическую эффективность класса «А» и имеет широкие возможности интеграции в существующие системы резервирования и внешнего управления. Оборудование имеет сертификат соответствия «EAC» и на него распространяются стандартные гарантийные обязательства.

ПЕРЕЧЕНЬ КОНДИЦИОНЕРОВ, ДОРАБАТЫВАЕМЫХ НИЗКОТЕМПЕРАТУРНЫМ КОМПЛЕКТОМ

Серия	Внутренний блок	Наружный блок	
Lightera		HSU-07HNF03/R2-G	HSU-07HUN03/R2 (-40°C)
		HSU-07HNF03/R2-W	HSU-07HUN03/R2 (-40°C)
		HSU-09HNF03/R2-G	HSU-09HUN03/R2 (-40°C)
		HSU-09HNF03/R2-W	HSU-09HUN03/R2 (-40°C)
		HSU-12HNF03/R2-G	HSU-12HUN03/R2 (-40°C)
		HSU-12HNF03/R2-W	HSU-12HUN03/R2 (-40°C)
		HSU-18HNF03/R2-G	HSU-18HUN03/R2 (-40°C)
		HSU-18HNF03/R2-W	HSU-18HUN03/R2 (-40°C)
		HSU-24HNF03/R2-G	HSU-24HUN03/R2 (-40°C)
HSU-24HNF03/R2-W	HSU-24HUN03/R2 (-40°C)		
Family		HSU-07HNN03/R2	HSU-07HUN03/R2 (-40°C)
		HSU-09HNN03/R2	HSU-09HUN03/R2 (-40°C)
		HSU-12HNN03/R2	HSU-12HUN03/R2 (-40°C)
		HSU-18HNN03/R2	HSU-18HUN03/R2 (-40°C)
		HSU-24HNN03/R2	HSU-24HUN03/R2 (-40°C)
Home		HSU-07HEK203-303/R2	HSU-07HUN103/R2 (-40°C)
		HSU-09HEK203/R2	HSU-09HUN03/R2 (-40°C)
		HSU-12HEK203/R2	HSU-12HUN03/R2 (-40°C)
		HSU-18HEK203/R2	HSU-18HUN03/R2 (-40°C)
		HSU-24HEK203/R2	HSU-24HUN03/R2 (-40°C)



WI-FI УПРАВЛЕНИЕ

ЗАЧЕМ НУЖНО УПРАВЛЕНИЕ ПО WI-FI?

Технология дает возможность, находясь на значительном расстоянии от места установки климатического оборудования, включать или выключать, изменять режим работы или устанавливать необходимую температуру воздуха в помещениях. Таким образом, к моменту приезда домой или в офис, параметры воздушной среды в кондиционируемых помещениях будут соответствовать требуемым условиям.

КАК УСТАНОВИТЬ УПРАВЛЕНИЕ ПО WI-FI?

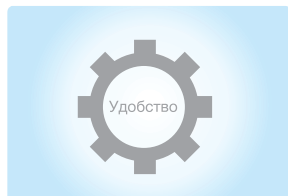
Функции управления по Wi-Fi доступны при наличии модуля Wi-Fi и Wi-Fi-маршрутизатора, а также при установке прило-

жения Smart Aircon на любое интеллектуальное устройство, например на смартфон и т. п.

Для функции управления по Wi-Fi необходимо загрузить приложения Smart Aircon из магазина AppStore (для устройств Apple) или PlayStore (для устройств на базе ОС Android), после чего запустить приложение и выполнить регистрацию. После успешной регистрации вам будет предложено добавить кондиционеры в список управления. Для облегчения дальнейшей работы вы можете переименовать или сгруппировать кондиционеры.

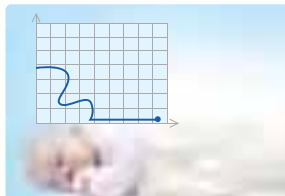
После выполнения настройки вы сможете с удобством управлять домашним климатом практически из любого места.

Преимущества Wi-Fi управления



УДОБСТВО УПРАВЛЕНИЯ

Пользователь может управлять кондиционером через Wi-Fi или 3G сеть откуда угодно.



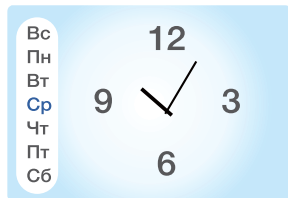
ГРАФИКИ НОЧНОГО РЕЖИМА

Для кондиционера предусмотрены 4 типовых ночных режима (Sleep) – для детей, для пожилых людей, для женщин и для мужчин. Каждый из режимов отображается соответствующей графической кривой изменения температуры. Пользователь может настроить свой индивидуальный график ночного режима.



СООБЩЕНИЕ ОБ ОШИБКЕ

При возникновении ошибки или неисправности на дисплее смартфона или планшета будет отображаться соответствующий код, что позволит быстро диагностировать неполадку.



НЕДЕЛЬНЫЙ ТАЙМЕР

Пользователь может программировать время включения/выключения кондиционера на каждый день недели. Кроме того, при программировании работы кондиционера по таймеру можно выбирать требуемый рабочий режим, скорость вентилятора и температуру.



ОБЛАЧНАЯ СЛУЖБА

Облачная информационная служба выдает прогноз погоды для ближайшего большого города, а также другие важные предупреждения пользователю.



ГРУППОВОЕ УПРАВЛЕНИЕ

Пользователь имеет возможность управлять не только одним кондиционером, но также и группой кондиционеров.

Системные требования

Для управления по Wi-Fi необходим смартфон и беспроводной роутер. Роутер должен находиться в режиме он-лайн.

Операционная система смартфона:



Android: версия 2.2 или выше



IOS: версия 6.0 или выше

Ввод функции в действие





Системы кондиционирования Haier

ЗАБОТА О ЗДОРОВЬЕ



**Система
очистки воздуха
заботится о
вашем здоровье**

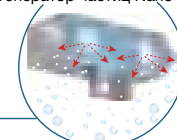


Nano-Aqua генератор 1

Вам некомфортно в сухую погоду?
Причина проста: ваша кожа теряет влагу!



Генератор частиц Nano Aqua



Очистка воздуха

Nano-Aqua генератор ионизирует молекулы воды, расщепляя их на ионы водорода (H+) и кислорода (O₂-), которые соединяются в гидроксид-радикалы (OH) или пероксид водорода (H₂O₂), уничтожая бактерии за счет изменения их молекулярной структуры.

Уход за кожей

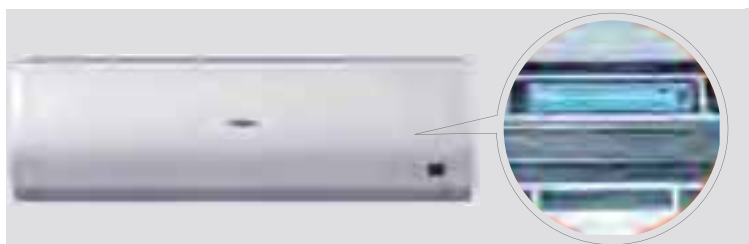
Nano-Aqua генератор формирует водяные микрочастицы, которые легко поглощаются кожей человека, сохраняя ее влажность.



Мощная УФ-лампа 2

Ультрафиолетовое излучение

УФ-лампа, встроенная во внутренний блок, формирует ультрафиолетовые лучи с длиной волны 254 нм. Функция ультрафиолетовой защиты предполагает эффективное воздействие на микроорганизмы, бактерии, вирусы, находящиеся в помещении. Особенно сильно бактерицидный эффект УФ-излучения проявляется в воздухе, воде и на поверхности материалов.





ЗАБОТА О ЗДОРОВЬЕ



Модуль O₂ Fresh - приток свежего воздуха

3

Вас беспокоит тот факт, что в квартире отсутствует приток свежего воздуха из-за того, что окна закрыты круглый год? Ощущаете, что воздух в помещениях недостаточно свеж? Модуль кондиционирования Haier O₂ Fresh — это решение, обеспечивающее приток свежего воздуха в помещение.

Модуль O₂ Fresh устанавливается на наружный блок или крепится к стене рядом с ним. Питание поступает от платы внутреннего блока.

Устройство начинает работу при запуске функции O₂ Fresh с помощью пульта дистанционного управления. Внутренний двигатель нагнетает через фильтр наружный воздух в помещение.



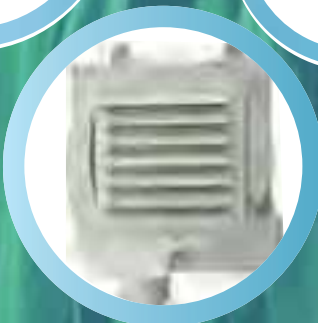
Ниже приводятся преимущества функции Haier O₂ Fresh - приток свежего воздуха.

Отсутствие влияния на процессы теплообмена

Воздухообмен - 30м³/час

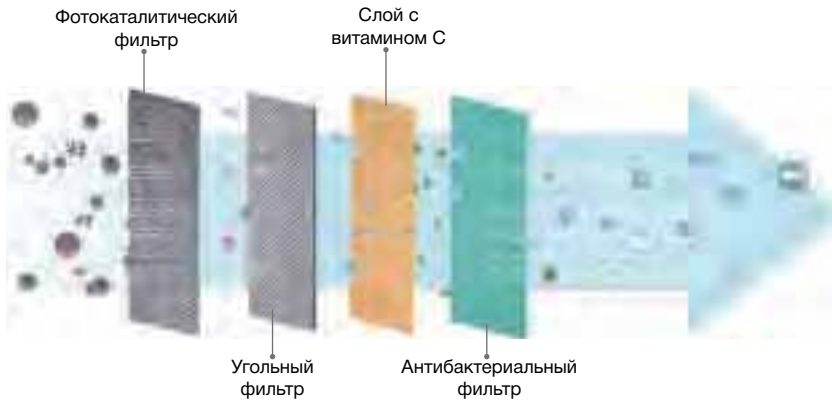
Собственный уровень шума модуля ниже 30 дБА

Низкая потребляемая мощность — 21 Вт





Многослойный фильтр 4



ФОТОКАТАЛИТИЧЕСКИЙ ФИЛЬТР

Фильтр окисляет и способствует разложению органических соединений с помощью УФ-лучей. Обладает сильным дезодорирующим эффектом. Фильтр очищает воздух от широкого спектра запахов — от сигаретного дыма и до химических испарений. Дезодорирующие свойства фильтра восстанавливаются под действием солнечных лучей.

АНТИБАКТЕРИАЛЬНЫЙ ФИЛЬТР

Эффект «три в одном» — антибактериальный фильтр Haier совмещает в себе эффективность трех фильтров: антиаллергенного, антивирусного и антибактериального — и поддерживает воздух чистым и здоровым. Фильтр защищает, задерживая и дезактивируя пылевых клещей, пыльцу, вирусы и бактерии.

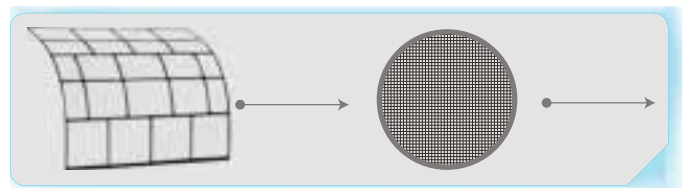
УГОЛЬНЫЙ ФИЛЬТР (ОПЦИЯ)

Активированный уголь эффективно удаляет из воздуха бензол, радон, общие летучие органические соединения и другие вещества, опасные для здоровья человека. Фильтр выполняет также функцию очистки.



Фильтр тонкой очистки 5

Размер каждой стороны ячейки фильтра составляет всего 1,2 мм. Для сравнения, у традиционного фильтра размер ячейки составляет 2 мм. В результате улавливающий эффект при фильтрации улучшен на 40%.



Автоматическая очистка испарителя 6



Функция автоматической очистки испарителя позволяет избежать загрязнения внутреннего теплообменника, что особенно важно при длительной эксплуатации. Как известно, со временем теплообменник испарителя загрязняется, что снижает эффективность работы кондиционера, поэтому функция самоочистки позволяет избежать отрицательных эффектов, вызванных загрязнением.



Внутренняя поверхность блока автоматически продувается

СРАВНЕНИЕ КОНДИЦИОНЕРОВ – С ФУНКЦИЕЙ И БЕЗ ФУНКЦИИ САМООЧИСТКИ ИСПАРИТЕЛЯ

Кондиционер без функции самоочистки испарителя



Основной причиной запаха и загрязнения является плесень. Как только теплообменник становится влажным, происходит размножение микроорганизмов и появляется риск для здоровья человека.

Кондиционер с функцией самоочистки испарителя



При активизации функции самоочистки происходит продувка влажной поверхности испарителя, что препятствует размножению микроорганизмов и, следовательно, появлению неприятного запаха.



КОМФОРТ



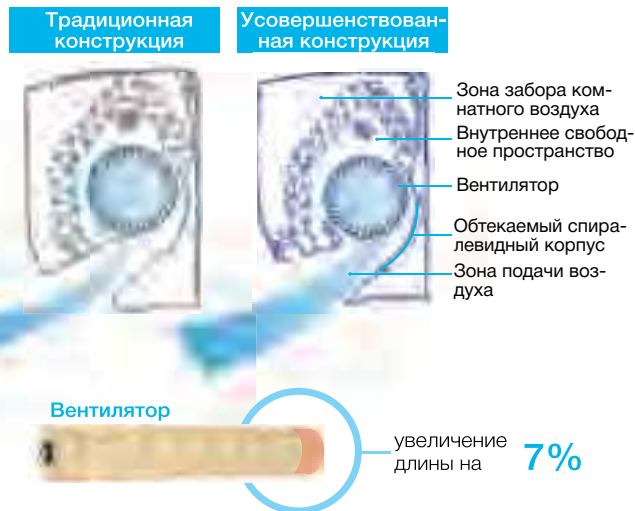
Сверхтихий режим Super Quiet

При использовании сверхтихого режима Super Quiet уровень шума может быть снижен до 20 дБ(А) (для кондиционеров серии Lightera DC-Inverter 9000 BTU).

Haier усовершенствовал технологию контроля шума - увеличена длина вентилятора и снижена его скорость вращения. Оптимизирована конструкция воздушной системы, жалюзийных шторок, диффузора, направляющих.

ОПТИМИЗИРОВАННЫЙ ВОЗДУШНЫЙ КАНАЛ И УСОВЕРШЕНСТВОВАННАЯ КОНСТРУКЦИЯ ВЕНТИЛЯТОРА

- Оптимизация воздушного канала позволила увеличить пропускную способность со стороны забора комнатного воздуха на 17%, а зону подачи воздуха – на 22%, а также свободное пространство между внутренним теплообменником и декоративной панелью. В результате, уровень шума был снижен. Минимальный уровень шума кондиционеров Haier составляет 18 дБ(А).
- Увеличена длина лопасти вентилятора, что позволило повысить расход воздуха и снизить скорость воздушной струи.

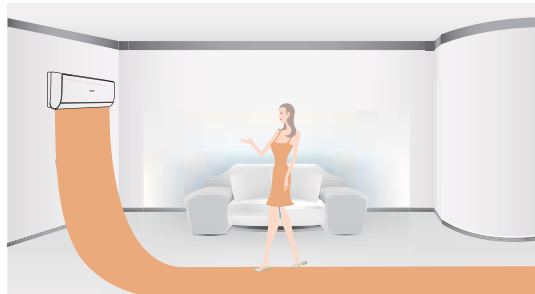


Функция “Intelligent Air” - Интеллектуальное воздухораспределение

В этом режиме происходит более равномерная циркуляция воздуха в помещении, что исключает возможность возникновения сквозняков. В зависимости от выбранного рабочего режима двойные воздухораспределительные заслонки позиционируются таким образом, чтобы избежать непосредственного попадания воздушного потока на человека.



В режиме охлаждения воздушный поток направляется вдоль плоскости потолка для более интенсивного охлаждения воздуха в помещении.



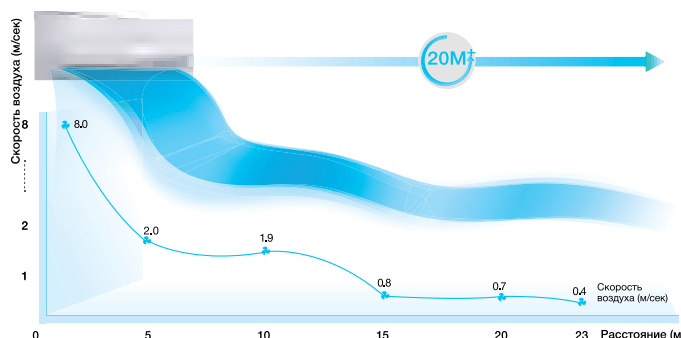
В режиме обогрева теплый воздушный поток направляется почти вертикально вниз для более интенсивного прогрева воздуха в помещении.



Максимальная длина воздушной струи

Неравномерное распределение температуры воздуха в большом помещении при работе кондиционера? Вам приходится садиться поближе к кондиционеру, чтобы почувствовать комфортную прохладу или тепло? Кондиционеры Haier с оптимизированным воздушным каналом и усовершенствованным вентилятором обеспечивают максимальную длину воздушной струи – до 20м.*

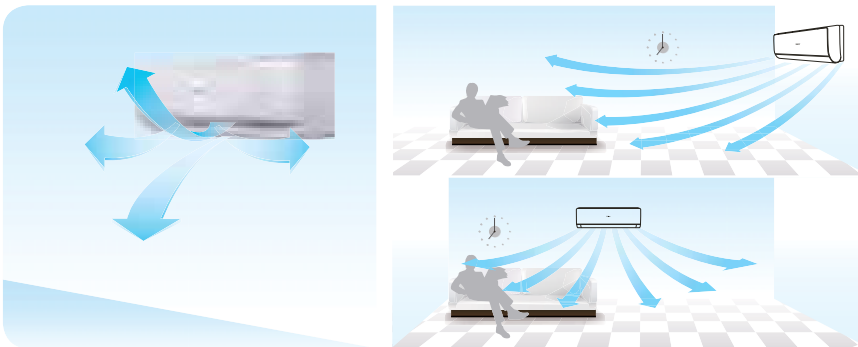
*) Данные указаны для кондиционера серии LIGHTERA производительностью 24000 BTU при сверхвысокой скорости вентилятора (режим turbo) и стандартных рабочих условиях в закрытом помещении.





3D Airflow — Объемный воздушный поток

5 позиций регулирования вертикального воздушного потока



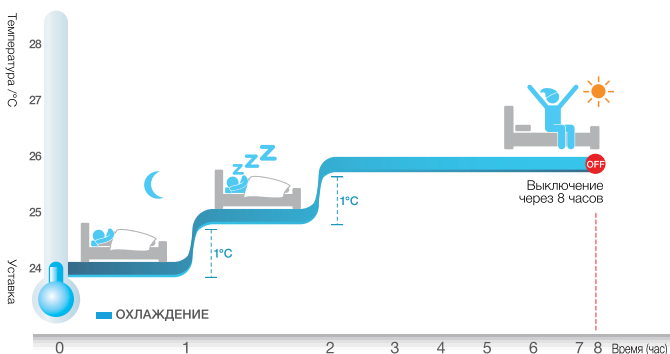
6 позиций регулирования горизонтального воздушного потока

Для быстрого создания комфортного микроклимата и получения эффекта естественной циркуляции воздуха предусмотрено автоматическое согласование качания сдвоенных горизонтальных заслонок и жалюзи с вертикальными створками, направляющих воздушный поток вправо и влево, вверх и вниз.

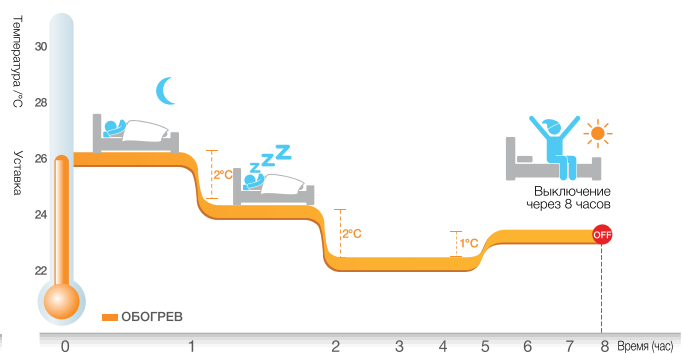


Комфортный сон

Просыпаетесь ночью от ощущения холода во время работы кондиционера? Думаете о том, что до того, как заснуть, нужно для экономии электроэнергии выключить кондиционер? В кондиционерах Haier предусмотрена специальная программа ночного режима SLEEP, который одновременно обеспечивает экономичное энергопотребление и комфортные микроклиматические условия во время сна.



В режиме охлаждения температурная уставка повышается на 1°C в течение 1-го часа, затем еще на 1°C в течение последующего часа. Такая температура поддерживается на протяжении дальнейших 6 часов, после чего кондиционер выключается.

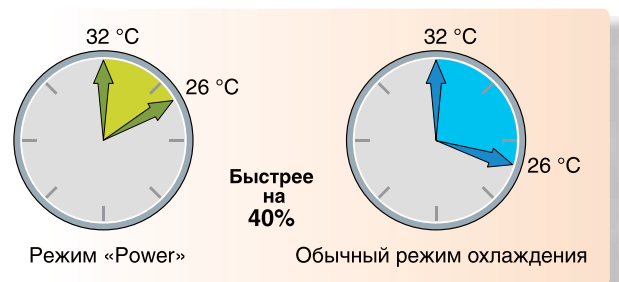


В режиме обогрева температурная уставка снижается на 2°C в течение 1-го часа, затем еще на 2°C в течение последующего часа. Такая температура поддерживается 3 часа, затем повышается на 1°C, и через 3 часа кондиционер выключается.



Режим «Power» - интенсивный

Этот режим позволит быстро создать комфортные условия даже тогда, когда температура в помещении далека от идеальной. При нажатии на кнопку «Power» вентилятор внутреннего блока начинает работать на сверхвысокой скорости, охлаждая или нагревая воздух с повышенной интенсивностью. После достижения комфортных условий кондиционер автоматически переходит в обычный режим работы.



ПОЛЕЗНЫЕ ФУНКЦИИ

10°C Поддержание температуры +10°C

Режим поддержания температуры +10°C в режиме обогрева предназначен для предотвращения захлаживания помещения. Это бывает удобно, если вы не используете данное помещение постоянно. В этом режиме кондиционер будет поддерживать температуру 10°C, что позволит ему быстро обогреть помещение, когда вы вернетесь.



Дисплей «88»

На дисплее «88» внутреннего блока показывается заданная температура (уставка) и комнатная температура (после окончания настроек).



Авторестарт

Функция «Авторестарт» автоматически возобновит последний режим работы кондиционера после устранения проблем с электропитанием, обеспечивая безопасность и удобство в работе.



24-часовой таймер

Встроенный 24-часовой таймер. Работа по таймеру позволяет автоматически поддерживать заданные параметры воздуха в помещении.



7-цветный LED-дисплей

Дисплей может менять свой цвет в зависимости от режима работы или активации определенных функций:

- Синий - Охлаждение
- Красный - Обогрев
- Голубой - Сушение
- Белый – Авто
- Оранжевый – Вентиляция
- Зеленый - Nano-Aqua генератор

Мерцание - специальный эффект мерцания с комфортной для человека частотой 16-18 раз в минуту помогает улучшить засыпание и сам сон человека.



Блокировка кнопок

Возможность блокировки кнопок пульта управления для предотвращения несанкционированного доступа. Например, для защиты от детей.



УСЛОВНЫЕ ОБОЗНАЧЕНИЯ

Конструктивные особенности

 <p>10°C ТЕХНИЧЕСКОЕ ОТОПЛЕНИЕ</p> <p>Специальная функция позволяет поддерживать температуру воздуха в помещениях не ниже 10°C, чтобы не допустить переохлаждения в режиме обогрева.</p>	 <p>ДРЕНАЖНЫЙ НАСОС</p> <p>Отвод конденсата осуществляется с помощью дренажного насоса, установленного внутри блока.</p>	 <p>SUPER MATCH</p> <p>Модели могут использоваться как в сплит-, так и в мультисплит-комбинациях.</p>	 <p>7-ЦВЕТНЫЙ LED ДИСПЛЕЙ</p> <p>Дисплей может менять свой цвет в зависимости от режима работы или активации определенных функций.</p>	 <p>LED ДИСПЛЕЙ</p> <p>На встроенном LED дисплее могут отображаться температура и другие параметры и настройки.</p>
 <p>СКРЫТЫЙ LED ДИСПЛЕЙ</p> <p>Когда кондиционер выключен LED дисплей становится невидимым, сливаясь с лицевой панелью.</p>	 <p>ДИСПЛЕЙ «88»</p> <p>Удобный, хорошо читаемый дисплей, на котором отображается уставка температуры в момент настройки и комнатная температура в процессе работы кондиционера.</p>	 <p>ШИРОКИЙ ДИАПАЗОН НАПРЯЖЕНИЯ</p> <p>Допустимый диапазон напряжения для инверторных моделей от 150 до 264 В.</p>	 <p>ЭЛЕКТРИЧЕСКИЙ НАГРЕВАТЕЛЬ</p> <p>Оснащение наружного блока электрическим нагревателем для обеспечения оттаивания в зимнее время.</p>	 <p>ОБЩИЙ ЗАПОРНЫЙ ВЕНТИЛЬ</p> <p>В наружных блоках мультисплит-систем установлен общий запорный вентиль, что существенно упрощает монтаж и эксплуатацию.</p>
 <p>БЫСТРЫЙ И ПРОСТОЙ МОНТАЖ</p> <p>Продуманная и простая конструкция блоков делают монтаж быстрым и простым.</p>	 <p>ИНТЕГРИРОВАННЫЙ ДРЕНАЖНЫЙ ПОДДОН</p> <p>Дренажный поддон встроен в основание блока, что делает его компактным.</p>	 <p>2 НАПРАВЛЕНИЯ ПОДКЛЮЧЕНИЯ ДРЕНАЖНОГО ТРУБОПРОВОДА</p> <p>Дренажные и фреоновые трубопроводы могут быть подключены как слева, так и справа.</p>	 <p>ВЫСОКОКАЧЕСТВЕННЫЕ КОМПЛЕКТУЮЩИЕ</p> <p>В производстве используются только высококачественные элементы, которые обеспечивают высокую эффективность и долговременную бесперебойную эксплуатацию.</p>	 <p>АНТИКОРРОЗИЙНАЯ ЗАЩИТА</p> <p>Специальное антикоррозийное покрытие BlueFin теплообменника наружного блока с применением синего кобальта.</p>
 <p>БОЛЬШИЕ ТРЕХМЕРНЫЕ ЖАЛЮЗИ</p> <p>Новая конструкция жалюзи с большим углом качания и широким воздушным потоком.</p>	 <p>САМОДИАГНОСТИКА</p> <p>Отображение на дисплее блока кода ошибки или неисправности.</p>	 <p>ПРОСТОТА ЧИСТКИ</p> <p>Фронтальная панель кондиционера легко чистится, а жалюзийные заслонки легко отсоединяются без необходимости использования специальных инструментов.</p>		

Технологии управления

 <p>WI-FI</p> <p>Новейшая функция дистанционного управления кондиционером по Wi-Fi сети позволяет удаленно осуществлять включение.</p>	 <p>ГРУППОВОЙ ПУЛЬТ УПРАВЛЕНИЯ</p> <p>Предназначен для дистанционного контроля и управления группой кондиционеров (до 16 внутренних блоков). При этом пульт управляет сразу всеми внутренними блоками и не осуществляет индивидуального контроля. Удобен при управлении группой внутренних блоков, расположенных в одном помещении, например, в зале для конференций.</p>	 <p>КАРТА ВКЛ. / ВЫКЛ. ДЛЯ ОТЕЛЕЙ</p> <p>Карта включения / выключения может контролировать включение и выключение системы кондиционирования. Данная опция удобна для управления кондиционерами в гостиницах.</p>	 <p>I FEEL U</p> <p>Датчик присутствия осуществляет постоянный мониторинг помещения и автоматически регулирует температуру и направление движения воздуха.</p>	 <p>ЦЕНТРАЛЬНЫЙ ПУЛЬТ УПРАВЛЕНИЯ</p> <p>Предназначен для дистанционного управления кондиционерами (до 128 внутренних блоков). Позволяет осуществлять управление как каждым внутренним блоком, так и группами блоков. Удобное средство для использования в зданиях коммерческого назначения, сдаваемых различным арендаторам, позволяет объединить внутренние блоки в группы для каждого арендатора.</p>
--	---	--	--	---

УСЛОВНЫЕ ОБОЗНАЧЕНИЯ

Практичность



АВТОРЕСТАРТ

Функция «Авторестарт» автоматически возобновит последний режим работы кондиционера после устранения проблем с электропитанием, обеспечивая безопасность и удобство в работе.



РАБОТА В РЕЖИМЕ ОБОГРЕВА ДО -15°C

Кондиционер работает в широком диапазоне рабочих температур, что позволяет эффективно и экономично обогреваться, даже при наружной температуре -15°C.



24-ЧАСОВОЙ ТАЙМЕР

Работа по таймеру позволяет автоматически поддерживать заданные параметры воздуха в помещении.



БЛОКИРОВКА КНОПОК ПУ

Возможность блокировки кнопок пульта управления для предотвращения несанкционированного доступа (защита от детей).



НЕДЕЛЬНЫЙ ТАЙМЕР

Предназначен для программирования расписания работы внутренних блоков.



ЗАЩИТА КОМПРЕССОРА

Для защиты компрессора от повреждений при частых включениях предусмотрена трехминутная задержка.



ПОДДЕРЖАНИЕ +10 °C В РЕЖИМЕ ОБОГРЕВА

Для предотвращения слишком сильного снижения температуры в помещении в зимнее время кондиционер может поддерживать температуру на уровне +10 °C.



МОЩНОЕ ОСУШЕНИЕ

Специальная конструкция теплообменника способствует мощному осушению воздуха.



РАБОТА В РЕЖИМЕ ОХЛАЖДЕНИЯ ДО -15 °C

Кондиционер может работать в широком диапазоне температур и эффективно охлаждать воздух даже при уличной температуре -15 °C.



РАБОТА В РЕЖИМЕ ОХЛАЖДЕНИЯ ДО -25°C

Оптимизация конструкции кондиционера (электронагреватель компрессора, специальная программа оттаивания) позволяют эксплуатацию при температурах до -25°C.

Энергосбережение



ИНВЕРТОРНОЕ УПРАВЛЕНИЕ A-PAM DC INVERTER

Технология управления производительностью компрессора A-PAM позволяет уменьшить уровень шума, снизить вибрацию, увеличить надежность электродвигателя.



ИНВЕРТОРНОЕ УПРАВЛЕНИЕ

Применение инверторного управления позволяет значительно снизить потребление электроэнергии. Кондиционеры с инверторным управлением быстрее выходят на заданный режим работы, точнее поддерживают температуру и имеют более низкие шумовые характеристики. В кондиционерах Haier применяется одна из самых современных технологий инверторного управления DC-Inverter со 180° синусоидальным током.



КЛАСС ЭНЕРГОЭФФЕКТИВНОСТИ A

Благодаря DC-инверторному управлению и применению других инновационных технологий многие модели кондиционеров Haier имеют самый высокий класс энергоэффективности A.



КЛАСС ЭНЕРГОЭФФЕКТИВНОСТИ A+

Не останавливаясь на достигнутом и продолжая внедрять новые технологии инженерам компании Haier удалось добиться выдающихся показателей по энергоэффективности новых моделей кондиционеров. Они существенно превышают установленные на данный момент нормы и получили специальное обозначение A+ и A++.



ИНВЕРТОРНОЕ УПРАВЛЕНИЕ ДВИГАТЕЛЕМ ВЕНТИЛЯТОРА

Применение DC-инверторного управления двигателем вентилятора позволяет снизить уровень шума, точнее регулировать расход воздуха и дополнительно экономить электроэнергию.



ОЗОНОБЕЗОПАСНЫЙ ФРЕОН R410A

Фреон R410A специально разработан для замены R22, так как является озонобезопасным и высокоэффективным.



УСЛОВНЫЕ ОБОЗНАЧЕНИЯ

Здоровье



МОЩНАЯ УФ-ЛАМПА

Мощная УФ-Лампа осуществляет фотохимическую обработку воздуха, эффективное удаление бактерий и вредных химических элементов.



МОДУЛЬ O₂ FRESH ПРИТОК ВОЗДУХА

Инновационная система подачи свежего воздуха в помещение позволяет поддерживать необходимый баланс кислорода.



NANO-AQUA ГЕНЕРАТОР

Высокоэффективный модуль очистки, ионизации и увлажнения воздуха.



ПОДМЕС ВОЗДУХА

Кондиционер Haier с подмесом свежего воздуха позволяет снизить относительное содержание CO₂ в помещении. Подаваемый воздух фильтруется.



ИОНИЗАТОР ВОЗДУХА

Ионизатор наполняет помещение легкими отрицательными ионами, нейтрализующими негативное воздействие положительно заряженных ионов, устраняя при этом бактерии, запахи и пыль.



ФИЛЬТР ТОНКОЙ ОЧИСТКИ

Эффективно задерживает мельчайшие частички пыли, насекомых и другие загрязнения воздушной среды.



ФОТОКАТАЛИТИЧЕСКИЙ ФИЛЬТР

Фотокаталитический фильтр окисляет и способствует разложению органических соединений с помощью ультрафиолетовых лучей. Обладает сильным дезодорирующим эффектом.



АНТИБАКТЕРИАЛЬНЫЙ ФИЛЬТР

Антибактериальный фильтр Haier совмещает в себе эффективность трех фильтров: антиаллергенного, антивирусного и антибактериального — и поддерживает воздух чистым и здоровым. Фильтр защищает, задерживая и дезактивируя пылевых клещей, пыльцу, вирусы и бактерии.



ЭЛЕКТРОСТАТИЧЕСКИЙ ФИЛЬТР

Электростатический фильтр (ESF-фильтр) устраняет различные запахи и дезактивирует опасные химические газы.



АНТИГРИБКОВЫЙ ФИЛЬТР

Антигрибковый фильтр поглощает самые маленькие частицы пыли и удаляет неприятные запахи. Фильтр легко моется.



ФИЛЬТР ГРУБОЙ ОЧИСТКИ

Действие фильтра основано на механическом принципе очистки воздуха, который позволяет эффективно задерживать частицы пыли. Фильтр легко снимается и моется.



МЯГКОЕ ОСУШЕНИЕ

При включении режима осушения система непрерывно и плавно подает поток воздуха, напоминающий спокойный морской бриз, осушая воздух в помещении, не допуская при этом резкого изменения температуры.



ОСУШЕНИЕ

Режим осушения позволяет автоматически поддерживать относительную влажность воздуха в диапазоне от 35 до 60%.



БЕЗРЕШЕТЧАТАЯ ЛИЦЕВАЯ ПАНЕЛЬ

Корпус внутреннего блока выполнен из высококачественного пластика, имеет безрешетчатую поверхность и легко моется.



АВТОМАТИЧЕСКАЯ ОЧИСТКА ИСПАРИТЕЛЯ

Благодаря гидрофильному покрытию нового поколения пыль из испарителя удаляется быстро движущимся конденсатом, стоит только включить кондиционер в режиме охлаждения или осушения.

УСЛОВНЫЕ ОБОЗНАЧЕНИЯ

Комфорт



МАКСИМАЛЬНАЯ ДЛИНА ВОЗДУШНОЙ СТРУИ

Инновационная конструкция вентилятора позволяет осуществлять подачу воздуха на расстояние 12 м.



ОБЪЕМНЫЙ ВОЗДУШНЫЙ ПОТОК

Применение инновационной технологии рассеивания воздуха, основанной на «случайном» изменении скорости вращения вентилятора и трехмерном распределении воздуха, обеспечивает наилучшую циркуляцию воздуха в помещении.



РЕЖИМ INTELLIGENT AIR

В этом режиме происходит более равномерная циркуляция воздуха в помещении, что исключает возможность возникновения сквозняков. Для более интенсивного кондиционирования воздуха в помещении в режиме охлаждения воздушный поток направляется вдоль плоскости потолка, а в режиме обогрева теплый воздушный поток направляется почти вертикально вниз.



БЕСШУМНАЯ РАБОТА

Специальная конструкция вентилятора внутреннего блока со «случайным» шагом и установленными под углом лопастями обеспечивает главный воздушный поток и тихую работу (режим Soft). Тихая работа кондиционера не нарушит ваш сон, не помешает слушать музыку или смотреть телевизор.



4-Х НАПРАВЛЕННЫЙ ВОЗДУШНЫЙ ПОТОК

Жалюзи внутренних блоков кассетного типа сконструированы так, что позволяют направлять поток воздуха в четырех направлениях, обеспечивая равномерное охлаждение или обогрев воздуха.



ИНТЕНСИВНЫЙ РЕЖИМ POWER

С помощью кнопки «POWER / SOFT» можно выбрать интенсивный режим работы, характеризующийся быстрым выходом на заданную температуру.



ИНТЕНСИВНЫЙ РЕЖИМ TURBO

С помощью кнопки «TURBO / QUIET» на пульте управления можно выбрать интенсивный режим работы, характеризующийся быстрым выходом на заданную температуру.



СУПЕРТИХИЙ РЕЖИМ

Благодаря конструктивным усовершенствованиям и специальному алгоритму работы удалось снизить уровень шума внутреннего блока до 22 дБ(А).



КОМФОРТНЫЙ СОН

Работая в этом режиме, система автоматически регулирует температуру и скорость вращения вентилятора внутреннего блока в соответствии со специальным алгоритмом, способствующим более глубокому и здоровому сну.



АВТОМАТИЧЕСКИЙ ВЫБОР РЕЖИМА

Поддержание комфортного климата в межсезонье путем автоматического переключения в оптимальный режим исходя из фиксированной температурной уставки 23°C для режима обогрева и 26°C для режима охлаждения.



4 РЕЖИМА ОХЛАЖДЕНИЯ И ВЕНТИЛЯЦИИ

Кондиционер имеет 4 режима охлаждения и 4 режима вентиляции.



ШИРОКОУГОЛЬНЫЕ ЖАЛЮЗИ

Вертикальные жалюзи внутреннего блока имеют 8 позиций регулирования, позволяющих гибко изменять направление воздушного потока.



МОЩНЫЙ ПОТОК ВОЗДУХА

Обеспечение возможности подачи мощной воздушной струи на большое расстояние.



ИЗМЕНЕНИЕ НАПРАВЛЕНИЯ ВОЗДУХА

Функция изменения направления движения воздуха позволяет зонировать кондиционируемое пространство в соответствии с установками.



НАСТРАИВАЕМЫЙ АВТОМАТИЧЕСКИЙ РЕЖИМ

Поддержание комфортного климата в межсезонье путем автоматического переключения в оптимальный режим исходя из самостоятельно устанавливаемой температурной уставки.



ОБОЗНАЧЕНИЕ МОДЕЛЬНОГО РЯДА HAIER

Номенклатура

H SU 12 H EK 3 03 / R2 (DB)
1 2 3 4 5 6 7 8 9

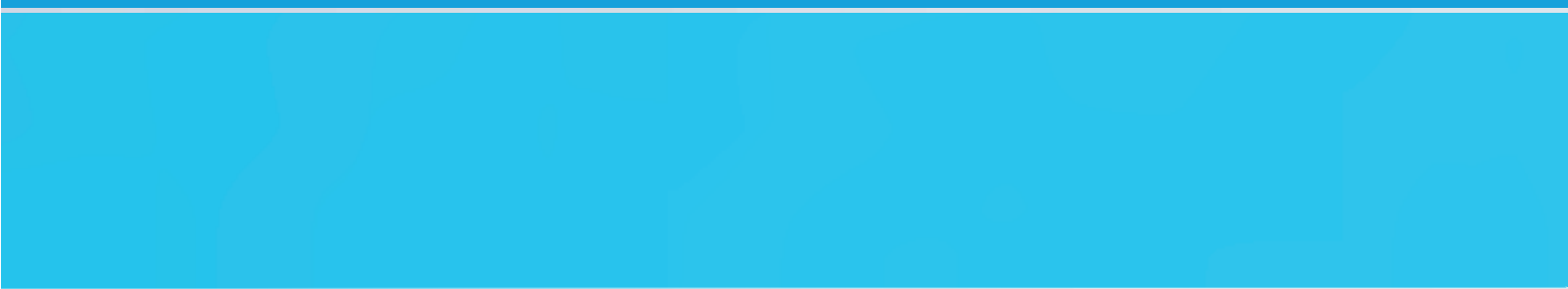
1. Код торговой марки Haier
2. Тип кондиционера:
SU – настенная сплит-система
BU – кассетная сплит-система
DU – канальная сплит-система
CFU – универсальная сплит-система
PU – колонная сплит-система
3. Холодопроизводительность при стандартных условиях в тысячах BTU/h (например, 12 = 12000 BTU/h)
 1000 BTU/h = 293 Вт; 1 Вт = 3,14 BTU/h
4. Режим работы:
H, R – охлаждение и обогрев
C, L – только охлаждение
5. Серия: **NH, HF, EK...**
6. Модификация:
0, 1, 2, 3
7. Электропитание:
03 - 1 фаза, 220В
8. Хладагент:
R2 - R410A
9. Тип компрессора:
— – неинверторная модель
(DB) – DC-инвертор

A S 09 Q S 1 E R A
1 2 3 4 5 6 7 8 9

1. **A** – Кондиционер воздуха
2. Тип блока:
S – внутренний блок настенного типа
B – внутренний блок кассетного типа
C – внутренний блок универсального типа (напольно-подпотолочный)
D – внутренний блок канального типа
E – внутренний блок скрытого напольного типа
P – внутренний блок колонного типа
F – внутренний блок напольного типа
U, V – наружный блок
3. Холодопроизводительность при стандартных условиях в тысячах BTU/h (например, 09 = 9000 BTU/h).
 Для наружных блоков AV производительность указывается в HP.
 1000 BTU/h = 293 Вт; 1 Вт = 3,14 BTU/h; 1 HP = 2800 Вт
4. Серия (A, B, C...)
5. Комбинация блоков:
A – сплит-система
S – серия Super Match
M – мультизональная система MRV
6. Модификация
7. Режим работы:
E – охлаждение и обогрев, R410A
Q – охлаждение, R410A
8. Серия
A-G – неинверторная модель
H-Q – AC-инвертор
R-Z – DC-инвертор
9. Климатическое исполнение:
A – исполнение для России (1Ф 220В)
B – исполнение для России (3Ф 380В)













Системы кондиционирования Haier



The image shows a bright, modern interior space with large windows. A prominent blue banner is overlaid on the upper portion of the image, containing white text. The background features a light-colored wall and a window with a view of an outdoor area with a white spherical object and a white chair. The overall aesthetic is clean and contemporary.

СПЛИТ-СИСТЕМЫ

БЫТОВОГО НАЗНАЧЕНИЯ

Класс	Серия	Холодопроиз- водительность	кВт кВТУ/h	2,3 07
КЛАСС «ПРЕМИУМ»	Aqua (инверторный компрессор)		YR-HB	
	Lightera (инверторный компрессор)		YR-HB	
КЛАСС «БИЗНЕС»	Lightera (неинверторный компрессор)		YR-HB	 A/A
	Family (инверторный компрессор)		YR-HE (русскаяязычный)	
	Family (неинверторный компрессор)		YR-HE (русскаяязычный)	 A/A
	Home (инверторный компрессор)		YR-HE (русскаяязычный)	
КЛАСС «ЭКОНОМ»	Home (неинверторный компрессор)		YR-HE (русскаяязычный)	 A/A



2,5 09	3,5 12	5,0 18	7,0 24
 A+/A	 A+/A		
 A++/A+	 A++/A+	 A++/A+	 A++/A+
 A/A	 A/A	 A/A	 A/A
 A/A	 A/A	 A/A	 A/A
 A/A	 A/A	 A/A	 A/A
 A/A	 A/A	 A/A	 B/B
 A/A	 A/A	 A/A	 A/A

ПРЕИМУЩЕСТВА

НАСТЕННЫЕ БЛОКИ		ЗДОРОВЬЕ						
СЕРИЯ	ТИП КОМПРЕССОРА	 Nanop-Aqua генератор	 УФ-лампа	 Модуль O2-Fresh	 Антибактериальный фильтр	 Фотокаталитический фильтр	 Фильтр тонкой очистки	 Антигрибковый фильтр
Aqua	ИНВЕРТОРНЫЙ	✓			✓	✓	✓	
Lightera	ИНВЕРТОРНЫЙ	✓	✓	✓	✓	✓	✓	
Lightera	НЕИНВЕРТОРНЫЙ	✓	✓	✓	✓	✓	✓	
Family	ИНВЕРТОРНЫЙ	✓	✓	✓	✓	✓	✓	
Family	НЕИНВЕРТОРНЫЙ	✓	✓	✓	✓	✓	✓	
Home	ИНВЕРТОРНЫЙ							✓
Home	НЕИНВЕРТОРНЫЙ							✓

НАСТЕННЫЕ БЛОКИ		ИНТЕЛЛЕКТУАЛЬНОСТЬ И КОМФОРТ		ЭНЕРГОСБЕРЕЖЕНИЕ				
СЕРИЯ	ТИП КОМПРЕССОРА	 Управление по Wi-fi	 24-часовой таймер	 DC-электродвигатель вентилятора	 Инверторное управление DC 180°	 Инверторное управление A-PAM	 Класс энергоэффективности A+	 Класс энергоэффективности A
Aqua	ИНВЕРТОРНЫЙ	✓	✓	✓		✓	✓	
Lightera	ИНВЕРТОРНЫЙ	✓	✓	✓		✓	✓	
Lightera	НЕИНВЕРТОРНЫЙ	✓	✓	✓				✓
Family	ИНВЕРТОРНЫЙ	✓	✓	✓	✓			✓
Family	НЕИНВЕРТОРНЫЙ	✓	✓	✓				✓
Home	ИНВЕРТОРНЫЙ		✓	✓	✓			✓
Home	НЕИНВЕРТОРНЫЙ		✓	✓				✓



Сплит-системы бытового назначения

ЗДОРОВЬЕ	ИНТЕЛЛЕКТУАЛЬНОСТЬ И КОМФОРТ												
Фильтр грубой очистки	Самоочистка испарителя	Сверхтихий режим Super Quiet	Полностью автоматич. управление	Автоматич. выбор режима	Тихий режим	Режим Turbo	Карта Вкл./ Выкл. для отелей	Комфортный сон	Изменение направления воздуха	Объемный воздушный поток	Функция Intelligent Air	Большие 3-мерные жалюзи	Мощная воздушная струя
✓	✓	✓	✓			✓	✓	✓	✓	✓	✓	✓	
	✓	✓	✓			✓	✓	✓	✓	✓	✓		✓
✓	✓		✓		✓	✓	✓	✓	✓	✓	✓	✓	✓
✓	✓	✓		✓			✓	✓					✓
✓	✓			✓	✓	✓	✓	✓					✓
	✓			✓	✓	✓		✓	✓				
	✓			✓	✓	✓		✓	✓				

ПРАКТИЧНОСТЬ	КОНСТРУКЦИЯ И ДИЗАЙН											
Авторестарт	Защита компрессора	Технология Super Match	Отвод конденсата с двух сторон	Простота чистки	Антикоррозионная защита Blue Fin	7-цветный LED-дисплей	Скрытый LED-дисплей	Дисплей«88»	Поддержание +10°C в режиме обогрева	Работа в режиме нагрева до -15°C	Низкотемпературный комплект	Интегрированный дренажный поддон
✓	✓	✓		✓	✓	✓			✓	✓		
✓	✓	✓			✓		✓		✓	✓		
✓	✓				✓		✓		✓	✓	✓	
✓	✓				✓			✓	✓		✓	
✓	✓		✓	✓	✓			✓				✓
✓	✓		✓		✓			✓			✓	✓

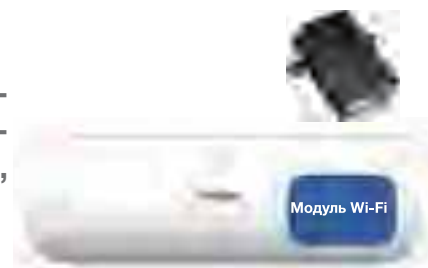


- Wi-Fi управление (стандартно)
- Сверхтихая работа (уровень шума 22-23дБ(А))
- Модуль Nano-Aqua очистки и ионизации увлажненного воздуха
- DC-инверторный компрессор, технология Super Match
- 3D Airflow - объемный поток воздуха
- Режим «Интеллектуальный воздушный поток»
- Фотокаталитический фильтр, антибактериальный фильтр
- Автоматический режим работы. Управление температурой с пульта
- Функция самоочистки теплообменника

ОСНОВНЫЕ ОТЛИЧИТЕЛЬНЫЕ ОСОБЕННОСТИ

Управление по Wi-Fi

Технология управления по Wi-Fi позволяет управлять кондиционером или группой кондиционеров по Wi-Fi с помощью смартфонов и планшетов на базе Android и iOS или компьютеров, подключенных к Интернету.



Nano-Aqua генератор

Nano-Aqua генератор — высокоэффективный модуль очистки, ионизации и увлажнения воздуха. Nano-Aqua модуль ионизирует молекулы воды, после чего образуются новые частицы с существенно меньшим диаметром (20–50 нм), которые легко проникают в кожу человека, увлажняя ее.

Энергоэффективность

В кондиционерах применяется одна из самых современных технологий инверторного управления DC-Inverter со 180° синусоидальным током. Это позволяет значительно снизить потребление электроэнергии и в комплексе с другими инновационными технологиями обеспечить класс энергоэффективности A+ .

4 цвета декоративных панелей

Кондиционер отличается изысканным дизайном, который дополняется возможностью выбора цвета декоративных панелей корпуса - белого, черного, красного («рубин») и «золото».

ДОПОЛНИТЕЛЬНЫЕ ОПЦИИ

Панель «Red» - декоративная панель цвета «Рубин»

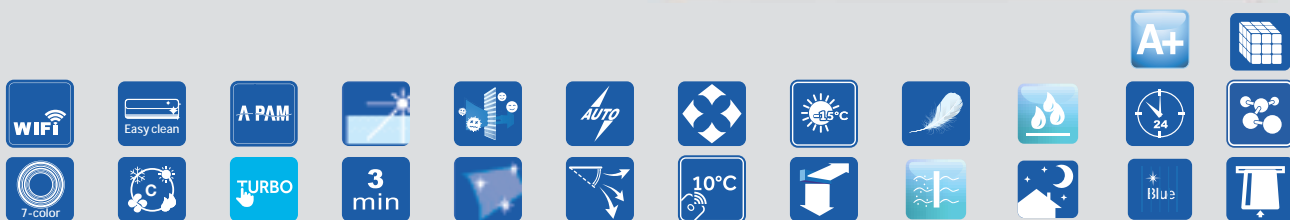
Панель «Gold» - декоративная панель цвета «Золото»



Сплит-системы бытового назначения

AS09QS2ERA-W/1U09BS3ERA
AS12QS2ERA-W/1U12BS3ERA
(белый корпус + БЕЛАЯ панель)

AS09QS2ERA-B/1U09BS3ERA
AS12QS2ERA-B/1U12BS3ERA
(серый корпус + ЧЁРНАЯ панель)



Технические характеристики

Модель	Внутрен. блок с белой панелью		AS09QS2ERA-W AS09QS2ERA-B 1U09BS3ERA	AS12QS2ERA-W AS12QS2ERA-B 1U12BS3ERA
	Внутрен. блок с чёрной панелью			
Наружный блок				
Мощность, кВт	Охлаждение		2,63 (0,9—3,1)	3,5 (1,2—3,8)
	Обогрев		2,7 (1,2—3,1)	3,6 (1,3—4,0)
Потребляемая мощность, кВт	Охлаждение		0,70 (0,32—1,3)	0,99 (0,35—1,35)
	Обогрев		0,69 (0,35—1,30)	0,96 (0,38—1,42)
Энергоэффективность	Охлаждение EER / SEER / Класс		3,7 / 5,8 / A+	3,5 / 5,8 / A+
	Обогрев COP/ SCOP / Класс		3,8 / 3,9 / A	3,8 / 3,8 / A
Рабочий ток, максимальный, А	Охлаждение		5,8	6,2
	Обогрев		5,8	6,4
Электропитание			1 фаза, 220 В, 50 Гц	
Максимальная длина магистрали, м			15	15
Максимальный перепад высот, м			10	10
Диаметр жидкостной трубы, мм (дюймы)			6,35 (1/4)	6,35 (1/4)
Диаметр газовой трубы, мм (дюймы)			9,52 (3/8)	9,52 (3/8)
Внутренний блок (заводская маркировка)			AS09QS2ERA	AS12QS2ERA
Расход воздуха, м³/час			600	620
Уровень шума (высок./сред./низк. скорость), дБ(А)			34/30/24/22	35/30/25/23
Диаметр дренажной трубы, мм			16	16
Размеры (Ш x Г x В), мм	Без упаковки		860 x 175 x 285	860 x 175 x 285
	В упаковке		938 x 265 x 360	938 x 265 x 360
Вес, кг	Без упаковки		10,0	10,0
	В упаковке		11,7	11,7
Наружный блок (заводская маркировка)			1U09BS3ERA	1U12BS3ERA
Производитель компрессора			Panasonic	Panasonic
Расход воздуха, м³/час			1900	1700
Уровень шума наружного блока, дБ(А)			51	52
Гарантированный диапазон рабочих температур окружающ. воздуха, °С	Охлаждение		+16...+32 (в помещении) / +18...+43 (на улице)	
	Обогрев		+16...+32 (в помещении) / -15...+24 (на улице)	
Заводская заправка хладагента, кг (до 5 м)			0,9	1,2
Дополнительная заправка хладагента, г/м			20	20
Размеры (Ш x Г x В), мм	Без упаковки		780 x 245 x 540	780 x 245 x 540
	В упаковке		920 x 351 x 620	920 x 351 x 620
Вес, кг	Без упаковки		29	31,2
	В упаковке		32	34,2



- Wi-Fi управление (стандартно)
- Сверхтихая работа (уровень шума 20-21дБ(А))
- Мощная ультрафиолетовая лампа
- Модуль Nano-Aqua очистки и ионизации увлажненного воздуха
- DC-инверторный компрессор A-Pam, технология Super Match
- Сверхдлинный воздушный поток - до 20 м
- Фотокаталитический фильтр, антибактериальный фильтр
- 3D Airflow - объемный поток воздуха
- Режим «Интеллектуальный воздушный поток»
- Функция самоочистки теплообменника

ОСНОВНЫЕ ОТЛИЧИТЕЛЬНЫЕ ОСОБЕННОСТИ

Управление по Wi-Fi

Технология управления по Wi-Fi позволяет управлять кондиционером или группой кондиционеров по Wi-Fi с помощью смартфонов и планшетов на базе Android и iOS или компьютеров, подключенных к Интернету.

Модуль O₂ Fresh притока свежего воздуха (опция)

Обеспечивая вентиляцию, модуль Oxygen Fresh гарантирует приток свежего воздуха в помещение. Объем подачи составляет 30 м³/час.

Мощная УФ-Лампа

Мощная УФ-Лампа формирует лучи длиной 254 нм. Функция предполагает эффективное воздействие, обеззараживание и дезинфекцию помещений.

Мощный воздушный поток

Внутренний блок оснащен высокоэффективным, мощным электродвигателем вентилятора, который обеспечивает подачу воздуха на расстояние до 20м.

Nano-Aqua генератор

Nano-Aqua генератор — высокоэффективный модуль очистки, ионизации и увлажнения воздуха. Nano-Aqua модуль ионизирует молекулы воды, после чего образуются новые частицы с существенно меньшим диаметром (20–50 нм), которые легко проникают в кожу человека, увлажняя ее.

ДОПОЛНИТЕЛЬНЫЕ ОПЦИИ

Панель «Silver» - декоративная панель цвета «серебро»

Модуль O₂ Fresh - блок притока свежего воздуха



AS09NS2ERA-W/1U09BS3ERA
AS12NS2ERA-W/1U12BS3ERA
AS18NS2ERA-W/1U18FS2ERA
AS24NS2ERA-W/1U24GS1ERA
(белый корпус + БЕЛАЯ панель)

AS09NS2ERA-G/1U09BS3ERA
AS12NS2ERA-G/1U12BS3ERA
AS18NS2ERA-G/1U18FS2ERA
AS24NS2ERA-G/1U24GS1ERA
(серый корпус + панель «GOLD»)



Сплит-системы бытового назначения



Технические характеристики

Модель	Внутр. блок с панелью «золото»	AS09NS2ERA-G	AS12NS2ERA-G	AS18NS2ERA-G	AS24NS2ERA-G
	Внутр. блок с белой панелью	AS09NS2ERA-W	AS12NS2ERA-W	AS18NS2ERA-W	AS24NS2ERA-W
	Наружный блок	1U09BS3ERA	1U12BS3ERA	1U18FS2ERA	1U24GS1ERA
Мощность, кВт	Охлаждение	2,7 (0,8-3,4)	3,6 (1,0-4,20)	5,2 (1,3-6,8)	7,0 (2,2-8,5)
	Обогрев	2,8 (1,00-4,6)	3,7 (1,1-5,4)	5,8 (1,4-6,9)	7,5 (2,4-9,8)
Потребляемая мощность, кВт	Охлаждение	0,71 (0,35-1,30)	1,00 (0,37-1,35)	1,53 (0,4-2,25)	2,18 (0,45-2,65)
	Обогрев	0,68 (0,36-1,30)	0,95 (0,38-1,40)	1,70 (0,41-2,35)	2,20 (0,48-2,95)
Энергоэффективность	SEER/EER/Класс (Вт/Вт)	6,4/3,80/A++	6,1/3,60/A++	6,2/3,40/A++	6,1/3,21/A++
	SCOP/COP/Класс (Вт/Вт)	4,0/4,10/A+	4,0/3,90/A+	4,0/3,41/A+	4,0/3,41/A+
Максимальный рабочий ток, А		5,8	6,4	10,2	13,1
Электропитание		1 фаза, 230 В, 50 Гц			
Максимальная длина магистрали, м		15	15	25	25
Максимальный перепад высот, м		10	10	15	15
Диаметр жидкостной трубы, мм (дюймы)		6,35 (1/4)	6,35 (1/4)	6,35 (1/4)	6,35 (1/4)
Диаметр газовой трубы, мм (дюймы)		9,52 (3/8)	9,52 (3/8)	12,7 (1/2)	15,88 (5/8)
Внутренний блок (заводская маркировка)		AS09NS2ERA	AS12NS2ERA	AS18NS2ERA	AS24NS2ERA
Расход воздуха, м³/час		500	650	900	1200
Уровень шума внутреннего блока (высокая/средняя/низкая скорость), дБ(А)		38/33/26/20	39/34/27/21	44/40/35/28	47/43/37/30
Диаметр дренажной трубы, мм		16	16	16	16
Размеры (Ш x Г x В), мм	Без упаковки	855 x 204 x 280	855 x 204 x 280	997 x 235 x 322	1115 x 248 x 336
	В упаковке	954 x 279 x 355	954 x 279 x 355	1085 x 329 x 403	1206 x 342 x 418
Вес, кг	Без упаковки	10	10	13	16
	В упаковке	12,2	12,2	16	19,6
Наружный блок (заводская маркировка)		1U09BS3ERA	1U12BS3ERA	1U18FS2ERA	1U24GS1ERA
Производитель компрессора		Panasonic	Panasonic	Mitsubishi	Mitsubishi
Расход воздуха, м³/час		1900	1700	2200	2900
Уровень шума наружного блока, дБ(А)		48 - 52	50 - 53	53	55
Гарантированный диапазон рабочих температур окружающего воздуха, °С	Охлаждение	+16... +35 (в помещении) / -10... +43 (на улице)			
	Обогрев	+10... +27 (в помещении) / -15... +24 (на улице)			
Заводская заправка хладагента, г (до 5 м)		750	1000	1300	1600
Дополнительная заправка хладагента, г/м		20	20	20	50
Размеры (Ш x Г x В), мм	Без упаковки	780 x 245 x 540	780 x 245 x 540	810 x 288 x 688	860 x 308 x 730
	В упаковке	920 x 351 x 620	920 x 351 x 620	949 x 406 x 760	995 x 420 x 813
Вес, кг	Без упаковки	28,4	30,4	43	49
	В упаковке	31,4	33,4	45,5	52

Пульт
управления

YR-NB
Входит в стандартную
комплектацию

Lightera ON/OFF

- Wi-Fi управление (опционально)
- Тихая работа (уровень шума 23-24дБ(А))
- Мощная ультрафиолетовая лампа
- Сверхдлинный воздушный поток - до 20м
- Модуль Nano-Aqua очистки и ионизации воздуха
- Антикоррозийная покрытие Blue Fin
- Фотокаталитический фильтр, антибактериальный фильтр
- Режим «Турбо»
- 3D Airflow - объемный поток воздуха
- Функция самоочистки теплообменника

Технические характеристики

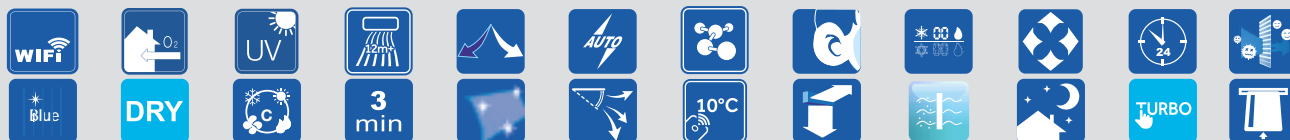
Модель	Внутр. блок с панелью «золото»	HSU-07HNF03/R2-G	HSU-07HNF03/R2-G	HSU-09HNF03/R2-G
	Внутр. блок с белой панелью	HSU-07HNF03/R2-W	HSU-07HNF03/R2-W	HSU-09HNF03/R2-W
	Наружный блок	HSU-07HUN03/R2	HSU-07HUN103/R2	HSU-09HUN03/R2
Мощность, кВт	Охлаждение	2,2	2,2	2,7
	Обогрев	2,3	2,2	2,8
Потребляемая мощность, кВт	Охлаждение	0,68	0,68	0,83
	Обогрев	0,63	0,60	0,77
Энергоэффективность	EER (Вт/Вт)/Класс	3,24/A	3,24/A	3,25/A
	COP (Вт/Вт)/Класс	3,65/A	3,64/A	3,71/A
Электропитание		1 фаза, 220 В, 50 Гц	1 фаза, 220 В, 50 Гц	1 фаза, 220 В, 50 Гц
Максимальная длина магистрали, м		15	15	15
Максимальный перепад высот, м		10	10	10
Диаметр жидкостной трубы, мм (дюймы)		6,35 (1/4)	6,35 (1/4)	6,35 (1/4)
Диаметр газовой трубы, мм (дюймы)		9,52 (3/8)	9,52 (3/8)	9,52 (3/8)
Внутренний блок (заводская маркировка)		AS07NA3HAA	AS07NA3HAA	AS09NA3HAA
Расход воздух, м ³ /час		450	450	500
Уровень шума внутр. блока (выс./сред./низк. скорость), дБ(А)		33/31/29/23	33/31/29/23	33/31/29/24
Диаметр дренажной трубы, мм		16	16	16
Размеры (Ш x Г x В), мм	Без упаковки	810 x 204 x 280	810 x 204 x 280	810 x 204 x 280
	В упаковке	909 x 279 x 355	909 x 279 x 355	909 x 279 x 355
Вес, кг	Без упаковки	9,6	9,6	9,7
	В упаковке	11,2	11,2	11,3
Наружный блок (заводская маркировка)		1U07DR4EAA	1U07AR4EAA	1U09DR4EAA
Производитель компрессора		Hitachi	Qungan	Rechi
Уровень шума наружного блока, дБ(А)		52	52	52
Гарантированный диапазон рабочих температур наружного воздуха, °С	Охлаждение	+16... +32 (в помещении) / +18... +43 (на улице)		
	Обогрев	+10... +27 (в помещении) / -7... +24 (на улице)		
Заводская заправка хладагента, г (до 5 м)		600	600	600
Дополнительная заправка хладагента, г/м		20	20	20
Размеры (Ш x Г x В), мм	Без упаковки	660 x 275 x 540	695 x 245 x 430	660 x 275 x 540
	В упаковке	802 x 373 x 595	848 x 363 x 505	802 x 373 x 605
Вес, кг	Без упаковки	25	24,8	26
	В упаковке	27,7	27,2	29



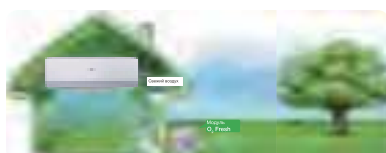
Сплит-системы бытового назначения

HSU-07HNF03/R2-W / HSU-07HUN03/R2
HSU-07HNF03/R2-W / HSU-07HUN103/R2
HSU-09HNF03/R2-W / HSU-09HUN03/R2
HSU-12HNF03/R2-W / HSU-12HUN03/R2
HSU-18HNF03/R2-W / HSU-18HUN 03/R2
HSU-24HNF03/R2-W / HSU-24HUN03/R2
(белый корпус + БЕЛАЯ панель)

HSU-07HNF03/R2-G / HSU-07HUN103/R2
HSU-07HNF03/R2-G / HSU-07HUN103/R2
HSU-09HNF03/R2-G / HSU-09HUN03/R2
HSU-12HNF03/R2-G / HSU-12HUN03/R2
HSU-18HNF03/R2-G / HSU-18HUN 03/R2
(серый корпус + панель «GOLD»)



Опция



ОСНОВНЫЕ ОТЛИЧИТЕЛЬНЫЕ ОСОБЕННОСТИ

Модуль O₂ Fresh (опция)

Обеспечивая вентиляцию, модуль Oxygen Fresh гарантирует приток свежего воздуха в помещение. Объем подачи составляет 30 м³/час.

Мощная УФ-Лампа

Мощная УФ-Лампа формирует лучи длиной 254 нм. Функция предполагает эффективное воздействие, обеззараживание и дезинфекцию помещений.

Мощный воздушный поток

Внутренний блок оснащен высокоэффективным, мощным электродвигателем вентилятора, который обеспечивает подачу воздуха на расстояние до 20м.

Антибактериальный фильтр

Антибактериальный фильтр совмещает в себе эффективность трех фильтров: антиаллергенного, анти-вирусного и антибактериального — и поддерживает воздух чистым и здоровым.

HSU-12HNF03/R2-G HSU-12HNF03/R2-W HSU-12HUN03/R2	HSU-18HNF03/R2-G HSU-18HNF03/R2-W HSU-18HUN 03/R2	HSU-24HNF03/R2-G HSU-24HNF03/R2-W HSU-24HUN03/R2
3,5	5,4	7,3
3,65	6,0	7,6
1,06	1,63	2,2
1,0	1,58	2,08
3,29/A	3,31/A	3,31/A
3,65/A	3,80/A	3,65/A
1 фаза, 220 В, 50 Гц	1 фаза, 220 В, 50 Гц	1 фаза, 220 В, 50 Гц
15	25	25
10	15	15
6,35 (1/4)	6,35 (1/4)	6,35 (1/4)
9,52 (3/8)	12,7 (1/2)	15,88 (5/8)
AS12NB3HAA	AS18ND3HAA	AS24NE3HAA
600	900	1200
36/33/31/26	42/39/36/31	49/45/40/33
16	16	16
855 x 204 x 280	997 x 235 x 322	1115 x 248 x 336
954 x 279 x 355	1085 x 329 x 403	1205 x 342 x 418
10,3	13,4	16
12,5	16,3	19,6
1U12DR4EAA	1U18ER4EAA	1U24GR4EAA
Rechi	Hitachi	Panasonic
53	55	56
+16... +32 (в помещении) / +18... +43 (на улице)		
+10... +27 (в помещении) / -7... +24 (на улице)		
840	1150	1550
20	20	20
660 x 275 x 540	780 x 245 x 640	860 x 308 x 730
802 x 373 x 605	920 x 351 x 720	995 x 420 x 813
28	41,7	56
31	45	60

ДОПОЛНИТЕЛЬНЫЕ ОПЦИИ

KZW-W001 - модуль Wi-Fi
Панель «Silver» - декоративная панель цвета «серебро»
Модуль O ₂ Fresh - блок притока свежего воздуха
Низкотемпературная версия (-40°C, режим охлаждения)
YCJ-A002 - согласователь работы кондиционеров
YCJ-R001 - адаптер совмещения

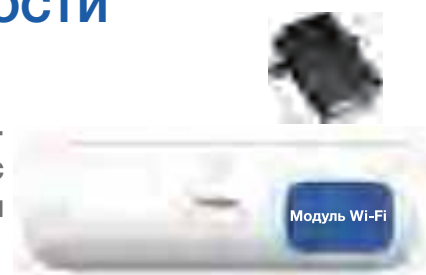


- Wi-Fi управление (стандартно)
- Тихая работа (уровень шума 20-21дБ(A))
- Мощная ультрафиолетовая лампа
- DC-инверторный компрессор
- Модуль O₂ Fresh - блок притока свежего воздуха (опция)
- Сверхдлинный воздушный поток - до 20м
- Фотокаталитический фильтр, антибактериальный фильтр
- Режим «Турбо»
- Режим «Интеллектуальный воздушный поток»
- Антикоррозийная покрытие Blue Fin

ОСНОВНЫЕ ОТЛИЧИТЕЛЬНЫЕ ОСОБЕННОСТИ

Управление по Wi-Fi

Технология управления по Wi-Fi позволяет управлять кондиционером или группой кондиционеров через модуль Wi-Fi с помощью смартфонов и планшетов на базе Android и iOS или компьютеров, подключенных к Интернету.



Мощная УФ-Лампа

Мощная УФ-Лампа формирует лучи длиной 254 нм. Функция предполагает эффективное воздействие, обеззараживание и дезинфекцию помещений.

Мощный воздушный поток

Внутренний блок оснащен высокоэффективным, мощным электродвигателем вентилятора, который обеспечивает подачу воздуха на расстояние до 20м.

ДОПОЛНИТЕЛЬНЫЕ ОПЦИИ

Модуль O₂ Fresh - блок притока свежего воздуха

Пульт управления (русскоязычный)



YR-HE
Входит в стандартную комплектацию



AS09NA3HRA / 1U09BR4ERA
AS12NB3HRA / 1U12BR4ERA
AS18ND1HRA / 1U18EN2ERA
AS24NE1HRA / 1U24GS1ERA



Сплит-системы бытового назначения

Технические характеристики

Модель		AS09NA3HRA / 1U09BR4ERA	AS12NB3HRA / 1U12BR4ERA	AS18ND1HRA / 1U18EN2ERA	AS24NE1HRA / 1U24GS1ERA
Мощность, кВт	Охлаждение	2,7 (1,2-3,2)	3,5 (1,2-3,8)	5,2 (1,1-6,0)	7,1 (2,3-7,5)
	Обогрев	3,1 (1,4-3,7)	3,9 (1,4-4,2)	6,0 (1,05-6,5)	7,6 (2,9-8,0)
Потребляемая мощность, кВт	Охлаждение	0,81	1,08	1,49	2,19
	Обогрев	0,79	1,03	1,5	2,1
Энергоэффективность	EER/Класс (Вт/Вт)	3,35/A	3,24/A	3,50/A	3,24/A
	COP/Класс (Вт/Вт)	3,90/A	3,80/A	4,00/A	3,62/A
Рабочий ток, А		3,9	5,2	6,5	9,5
Электропитание		1 фаза, 230 В, 50 Гц			
Максимальная длина магистрали, м		15	15	25	25
Максимальный перепад высот, м		10	10	15	15
Диаметр жидкостной трубы, мм (дюймы)		6,35 (1/4)	6,35 (1/4)	6,35 (1/4)	6,35 (1/4)
Диаметр газовой трубы, мм (дюймы)		9,52 (3/8)	9,52 (3/8)	12,7 (1/2)	15,88 (5/8)
Внутренний блок (заводская маркировка)		AS09NA3HRA	AS12NB3HRA	AS18ND1HRA	AS24NE1HRA
Расход воздуха, м³/час		500	600	800	1200
Уровень шума внутреннего блока (высокая/средняя/низкая скорость), дБ(А)		34/30/26/20	35/33/27/21	44/40/35/28	49/45/40/35
Диаметр дренажной трубы, мм		16	16	16	16
Размеры (Ш x Г x В), мм	Без упаковки	810 x 204 x 280	855 x 204 x 280	997 x 235 x 322	1115 x 248 x 336
	В упаковке	909 x 279 x 355	954 x 279 x 355	1085 x 329 x 403	1206 x 342 x 418
Вес, кг	Без упаковки	9,7	10,3	12,4	16
	В упаковке	11,3	12,5	15,8	19
Наружный блок (заводская маркировка)		1U09BR4ERA	1U12BR4ERA	1U18EN2ERA	1U24GS1ERA
Производитель компрессора		Panasonic	Panasonic	Mitsubishi	Mitsubishi
Расход воздуха, м³/час		1900	1700	2200	2900
Уровень шума наружного блока, дБ(А)		52	52	53	58
Гарантированный диапазон рабочих температур окружающего воздуха, °С	Охлаждение	+21... +35 (в помещении) / +18... +43 (на улице)			
	Обогрев	+10... +27 (в помещении) / -15... +24 (на улице)			
Заводская заправка хладагента, г (до 5 м)		600	840	1150	1550
Дополнительная заправка хладагента, г/м		20	20	20	20
Размеры (Ш x Г x В), мм	Без упаковки	780 x 245 x 540	780 x 245 x 540	780 x 245 x 640	890 x 353 x 697
	В упаковке	920 x 351 x 620	920 x 351 x 620	920 x 351 x 720	1046 x 460 x 780
Вес, кг	Без упаковки	26	26	33	47
	В упаковке	28,5	28,5	36	51



- Тихая работа (уровень шума 23-24 дБ(А))
- Мощная ультрафиолетовая лампа
- Русскоязычный пульт управления
- Модуль O₂ Fresh - блок притока свежего воздуха (опционально)
- Сверхдлинный воздушный поток - до 20м
- Фотокаталитический фильтр, антибактериальный фильтр
- Режим «Турбо»
- Модуль Nano-Aqua очистки и ионизации воздуха
- Режим «Интеллектуальный воздушный поток»
- Дисплей «88»
- Wi-Fi управление (опционально)

Технические характеристики

Модель	Внутренний блок		HSU-07HNN03/R2	HSU-07HNN03/R2	HSU-09HNN03/R2
	Наружный блок (стандартный)		HSU-07HUN03/R2	HSU-07HUN103/R2	HSU-09HUN03/R2
Мощность, кВт	Охлаждение		2,2	2,2	2,7
	Обогрев		2,3	2,2	2,8
Потребляемая мощность, кВт	Охлаждение		0,68	0,68	0,83
	Обогрев		0,63	0,61	0,75
Энергоэффективность	EER (Вт/Вт)/ Класс		3,24/A	3,24/A	3,25/A
	COP (Вт/Вт)/ Класс		3,65/A	3,64/A	3,71/A
Рабочий ток, А			3	3	3,7
Электропитание			1 фаза, 220 В, 50 Гц	1 фаза, 220 В, 50 Гц	1 фаза, 220 В, 50 Гц
Максимальная длина магистрали, м			15	15	15
Максимальный перепад высот, м			10	10	10
Диаметр жидкостной трубы, мм (дюймы)			6,35 (1/4)	6,35 (1/4)	6,35 (1/4)
Диаметр газовой трубы, мм (дюймы)			9,52 (3/8)	9,52 (3/8)	9,52 (3/8)
Внутренний блок (заводская маркировка)			AS07NA3HAA	AS07NA3HAA	AS09NA3HAA
Расход воздуха, м ³ /час			450	450	500
Уровень шума внутр. блока (выс./сред./низк. скорость), дБ(А)			33/31/29/23	33/31/29/23	33/31/29/24
Диаметр дренажной трубы, мм			16	16	16
Размеры (Ш x Г x В), мм	Без упаковки		810 x 204 x 280	810 x 204 x 280	810 x 204 x 280
	В упаковке		909 x 279 x 355	909 x 279 x 355	909 x 279 x 355
Вес, кг	Без упаковки		9,6	9,6	9,7
	В упаковке		11,2	11,2	11,3
Наружный блок (заводская маркировка)			1U07DR4EAA	1U07AR4EAA	1U09DR4EAA
Производитель компрессора			Hitachi	Qingan	Rechi
Расход воздуха, м ³ /час			1900	1900	1900
Уровень шума наружного блока, дБ(А)			52	52	52
Гарантир. диапазон рабочих температур окр. воздуха, °С	Охлаждение		+21... +32 (в помещении) / +18... +43 (на улице)		
	Обогрев		+10... +27 (в помещении) / -7... +24 (на улице)		
Заводская заправка хладагента, г (до 5 м)			600	600	600
Дополнительная заправка хладагента, г/м			20	20	20
Размеры (Ш x Г x В), мм	Без упаковки		660 x 275 x 540	695 x 245 x 430	660 x 275 x 540
	В упаковке		802 x 373 x 595	848 x 363 x 505	802 x 373 x 605
Вес, кг	Без упаковки		25	24,8	26
	В упаковке		27,7	27,2	29



Сплит-системы бытового назначения

Пульт управления
(русскоязычный)

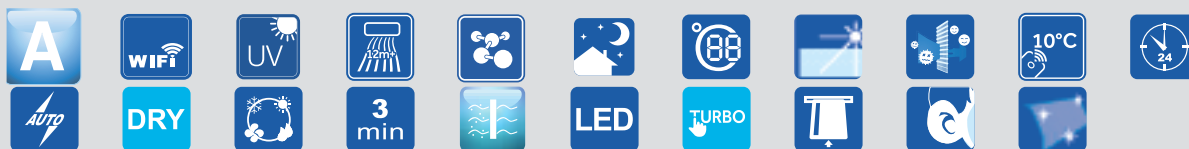


YR-HE

Входит в стандартную комплектацию



HSU-07HNN03/R2 / HSU-07HUN03/R2
 HSU-07HNN03/R2 / HSU-07HUN103/R2
 HSU-09HNN03/R2 / HSU-09HUN03/R2
 HSU-12HNN03/R2 / HSU-12HUN03/R2
 HSU-18HNN03/R2 / HSU-18HUN03/R2
 HSU-24HNN03/R2 / HSU-24HUN03/R



Опция

ОСНОВНЫЕ ОТЛИЧИТЕЛЬНЫЕ ОСОБЕННОСТИ

Мощная УФ-Лампа

Мощная УФ-Лампа формирует лучи длиной 254 нм. Функция предполагает эффективное воздействие, обеззараживание и дезинфекцию помещений.

Низкотемпературная версия (опция)

Оptionальный низкотемпературный комплект обеспечивает эффективную работу кондиционера при низких наружных температурах (до -40°C) в режиме охлаждения.

Максимальная длина воздушного потока

Внутренний блок оснащен высокоэффективным, мощным электродвигателем вентилятора, который обеспечивает подачу воздуха на расстояние до 20м.

Согласователь работы двух кондиционеров (опция)

Согласователь работы двух кондиционеров предназначен для обеспечения функционирования блоков в режиме Ведущий/Ведомый и использования Ведущего блока в качестве резервного.

HSU-12HNN03/R2 HSU-12HUN03/R2	HSU-18HNN03/R2 HSU-18HUN03/R2	HSU-24HNN03/R2 HSU-24HUN03/R2
3,5	5,4	7,3
3,65	6,0	7,6
1,06	1,63	2,21
1,0	1,58	2,08
3,29/A	3,31/A	3,31/A
3,65/A	3,80/A	3,65/A
4,7	7,1	9,6
1 фаза, 220 В, 50 Гц	1 фаза, 220 В, 50 Гц	1 фаза, 220 В, 50 Гц
15	25	25
10	15	15
6,35 (1/4)	6,35 (1/4)	6,35 (1/4)
9,52 (3/8)	12,7 (1/2)	15,88 (5/8)
AS12NB3HAA	AS18ND3HAA	AS24NE3HAA
600	900	1200
35/33/31/26	42/39/36/31	49/45/40/33
16	16	16
855 x 204 x 280	997 x 235 x 322	1115 x 248 x 336
954 x 279 x 355	1085 x 329 x 403	1205 x 342 x 418
10,3	13,4	16
12,5	16,3	19,6
1U12DR4EAA	1U18ER4EAA	1U24GR4EAA
Rechi	Hitachi	Panasonic
1900	2040	3000
53	55	56
+21... +32 (в помещении) / +18... +43 (на улице)		
+10... +27 (в помещении) / -7... +24 (на улице)		
840	1150	1550
20	20	20
660 x 275 x 540	780 x 245 x 640	860 x 308 x 730
802 x 373 x 605	920 x 351 x 720	995 x 420 x 813
28	41,7	56
31	45	60

ДОПОЛНИТЕЛЬНЫЕ ОПЦИИ

KZW-W001 - модуль Wi-Fi
Низкотемпературная версия (-40°C, Охлаждение)
Модуль O2 Fresh - блок притока свежего воздуха
YCJ-A002 - согласователь работы кондиционеров
YCJ-R001 - адаптер совмещения



- DC-инверторный компрессор
- Тихая работа 25-27дБ(А)
- Русскоязычный пульт управления
- Класс энергоэффективности A/A
- Режим «Интеллектуальный воздушный поток»
- Режим «Комфортный сон»
- Режим «Турбо»
- Режим «Интеллектуальный воздушный поток»
- Дисплей «88»
- Антикоррозийная покрытие Blue Fin

ОСНОВНЫЕ ОТЛИЧИТЕЛЬНЫЕ ОСОБЕННОСТИ

Комфортный сон

Специальная программа ночного режима, который одновременно обеспечивает экономичное энергопотребление и комфортные микроклиматические условия во время сна.

Режим повышенной мощности Turbo

Этот режим позволит быстро создать комфортные условия даже тогда, когда температура в помещении далека от идеальной. При нажатии на кнопку «Power» вентилятор внутреннего блока начинает работать на сверхвысокой скорости, охлаждая или нагревая воздух с повышенной интенсивностью. После достижения комфортных условий кондиционер автоматически переходит в обычный режим работы.

Двухразрядный дисплей «88»

На дисплее «88» панели управления внутреннего блока показывается заданная температура (уставка) и комнатная температура (после окончания настроек).



Режим тихой работы Quiet

Специальная конструкция вентилятора внутреннего блока со «случайным» шагом и установленными под углом лопастями обеспечивает плавный воздушный поток и тихую работу (режим Quiet). Тихая работа кондиционера не нарушает ваш сон, не мешает слушать музыку или смотреть телевизор.



Сплит-системы бытового назначения

Пульт управления
(русскоязычный)



YR-HE
Входит в стандартную комплектацию



HSU-09HEK303/R2(DB)
HSU-12HEK303/R2(DB)
HSU-18HEK203/R2(DB)
HSU-24HEK203/R2(DB)






















Технические характеристики

Модель		HSU-09HEK303/R2(DB)	HSU-12HEK303/R2(DB)	HSU-18HEK203/R2(DB)	HSU-24HEK203/R2(DB)
Мощность, кВт	Охлаждение	2,5 (1,0–3,0)	3,25 (1,0–8,0)	5,0 (0,95–5,5)	7,1 (1,2–7,5)
	Обогрев	3,0 (1200-3500)	3,6 (1,3-3,9)	5,5 (1,36-6,0)	7,6 (1,2-9,5)
Потребляемая мощность, кВт	Охлаждение	0,77	1,01	1,56	2,35
	Обогрев	0,82	0,99	1,52	2,23
Энергоэффективность	EER (Вт/Вт)/ Класс	3,25/A	3,22/A	3,21/A	3,02/B
	COP (Вт/Вт)/ Класс	3,66/A	3,64/A	3,62/A	3,41/B
Максимальный рабочий ток, А		5,8	6,4	10,2	13,1
Электропитание		1 фаза, 230 В, 50 Гц			
Максимальная длина магистрали, м		15	15	25	25
Максимальный перепад высот, м		10	10	15	15
Диаметр жидкостной трубы, мм (дюймы)		6,35 (1/4)	6,35 (1/4)	6,35 (1/4)	6,35 (1/4)
Диаметр газовой трубы, мм (дюймы)		9,52 (3/8)	9,52 (3/8)	12,7 (1/2)	15,88 (5/8)
Внутренний блок (заводская маркировка)		AS09GA3HRA	AS12GB3HRA	AS18GN1ERA	AS24GN1HRA
Расход воздуха, м3/час		450	500	700	1100
Уровень шума внутреннего блока (высокая/средняя/низкая скорость), дБ(А)		35/32/28/25	39/35/30/27	43/40/38/31	47/44/40/33
Диаметр дренажной трубы, мм		16	16	16	16
Размеры (Ш x Г x В), мм	Без упаковки	795 x 187 x 265	795 x 187 x 265	938 x 187 x 265	1046 x 234 x 299
	В упаковке	871 x 304 x 363	871 x 304 x 363	1016 x 304 x 363	1126 x 344 x 391
Вес, кг	Без упаковки	7,7	8,2	9,6	13,2
	В упаковке	9,5	10	12,2	16,1
Наружный блок (заводская маркировка)		1U09BR4ERA	1U12BR4ERA	1U18EN1ERA	1U24FN1ERA
Производитель компрессора		Panasonic	Panasonic	Mitsubishi	Mitsubishi
Расход воздуха, м3/час		1650	1900	2000	2900
Уровень шума наружного блока дБ(А)		52	52	53	54
Гарантированный диапазон рабочих температур окружающ. воздуха, °С	Охлаждение	+21... +32 (в помещении) / +18... +43 (на улице)			
	Обогрев	+10... +27 (в помещении) / -7... +24 (на улице)			
Заводская заправка хладагента, г (до 5 м)		600	840	1150	1550
Дополнительная заправка хладагента, г/м		20	20	20	20
Размеры (Ш x Г x В), мм	Без упаковки	780 x 245 x 540	780 x 245 x 540	780 x 245 x 640	810 x 288 x 688
	В упаковке	920 x 351 x 620	920 x 351 x 620	920 x 351 x 720	949 x 406 x 760
Вес, кг	Без упаковки	26	26	33	43
	В упаковке	28,5	28,5	36	46,5



- Тихая работа 25-27дБ(А)
- Русскоязычный пульт управления
- Класс энергоэффективности A/A
- Режим «Интеллектуальный воздушный поток»
- Режим «Комфортный сон»
- Режим «Турбо»
- Дисплей «88»
- Антикоррозийная покрытие Blue Fin
- Таймер 24 часа

Технические характеристики

Модель	Внутренний блок		HSU-07HEK203/R2	HSU-07HEK303/R2	HSU-09HEK203/R2
	Наружный блок (стандартный)		HSU-07HUN03/R2	HSU-07HUN103/R2	HSU-09HUN03/R2
Мощность, кВт	Охлаждение		2,1	2,2	2,5
	Обогрев		2,25	2,2	2,67
Потребляемая мощность, кВт	Охлаждение		0,65	0,68	0,78
	Обогрев		0,62	0,61	0,74
Энергоэффективность	EER (Вт/Вт)/ Класс		3,22/A	3,21/A	3,21/A
	COP (Вт/Вт)/ Класс		3,62/A	3,61/A	3,61/A
Рабочий ток, А	Охлажд./Обогрев		3,1/2,9	3,0/2,7	3,5/3,4
Электропитание			1 фаза, 220 В, 50 Гц	1 фаза, 220 В, 50 Гц	1 фаза, 220 В, 50 Гц
Максимальная длина магистрали, м			15	15	15
Максимальный перепад высот, м			10	10	10
Диаметр жидкостной трубы, мм (дюймы)			6,35 (1/4)	6,35 (1/4)	6,35 (1/4)
Диаметр газовой трубы, мм (дюймы)			9,52 (3/8)	9,52 (3/8)	9,52 (3/8)
Внутренний блок (заводская маркировка)			AS07GA3HAA	AS07GA4HAA	AS09GA3HAA
Расход воздуха, м³/час			400	450	450
Уровень шума внутр. блока (выс./сред./низк. скор.), дБ(А)			38/36/33/25	39/37/34/25	39/37/34/25
Диаметр дренажной трубы, мм			16	16	16
Размеры (Ш x Г x В), мм	Без упаковки		795 x 187 x 265	795 x 187 x 265	795 x 187 x 265
	В упаковке		871 x 304 x 363	871 x 304 x 363	871 x 304 x 360
Вес, кг	Без упаковки		7,8	7,8	7,8
	В упаковке		9,6	9,6	9,6
Наружный блок (заводская маркировка)			1U07DR4EAA	1U07AR4EAA	1U09DR4EAA
Производитель компрессора			Hitachi	Qingan	Rechi
Расход воздуха, м³/час			1900	1900	1900
Уровень шума наружного блока, дБ(А)			52	52	52
Гарант. диапазон рабочих температур окружающего воздуха, °С	Охлаждение		+21... +32 (в помещении) / +18... +43 (на улице)		
	Обогрев		+10... +27 (в помещении) / -7... +24 (на улице)		
Заводская заправка хладагента, г (до 5 м)			600	750	600
Дополнительная заправка хладагента, г/м			20	20	20
Размеры (Ш x Г x В), мм	Без упаковки		660 x 275 x 540	695 x 245 x 430	660 x 275 x 540
	В упаковке		802 x 373 x 595	848 x 363 x 505	802 x 373 x 595
Вес, кг	Без упаковки		25	24,8	26
	В упаковке		27,7	27,2	29

Пульт
управления
(русскоязычный)

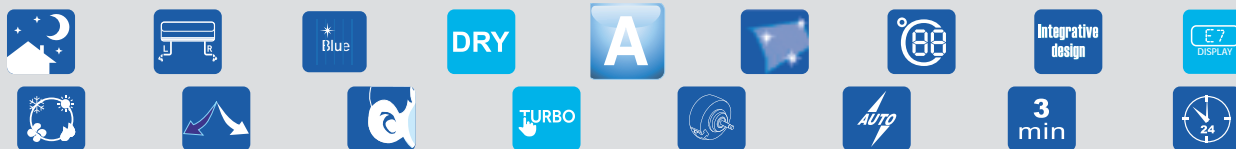


YR-HE
Входит в стандартную
комплектацию



HSU-07HEK203/R2 / HСУ-07HUN03/R2
HSU-07HEK303/R2 / HСУ-07HUN103/R2
HSU-09HEK203/R2 / HСУ-09HUN03/R2

HSU-12HEK203/R2 / HСУ-12HUN03/R2
HSU-18HEK203/R2 / HСУ-18HUN03/R2
HSU-24HEK203/R2 / HСУ-24HUN03/R2



Опция

ОСНОВНЫЕ ОТЛИЧИТЕЛЬНЫЕ ОСОБЕННОСТИ

Комфортный сон

Специальная программа ночного режима, который одновременно обеспечивает экономичное энергопотребление и комфортные микроклиматические условия во время сна.

Низкотемпературная версия (опция)

Оptionальный низкотемпературный комплект обеспечивает эффективную работу кондиционера при низких наружных температурах (до -40°C) в режиме охлаждения.

Согласователь работы двух кондиционеров - модели 18, 24 (опция)

Согласователь работы двух кондиционеров предназначен для обеспечения функционирования блоков в режиме Ведущий/Ведомый и использования Ведущего блока в качестве резервного.

ДОПОЛНИТЕЛЬНЫЕ ОПЦИИ

Низкотемпературная версия (-40°C, режим охлаждения)

YCJ-A002 - согласователь работы кондиционеров

YCJ-R001 - адаптер совмещения

HSU-12HEK203/R2 HСУ-12HUN03/R2	HSU-18HEK203/R2 HСУ-18HUN03/R2	HSU-24HEK203/R2 HСУ-24HUN03/R2
3,31	5,4	6,8
3,57	5,80	7,2
1,03	1,62	2,11
0,99	1,47	1,99
3,21/A	3,21/A	3,22/A
3,61/A	3,61/A	3,62/A
4,6/4,4	7,2/6,5	9,2/8,7
1 фаза, 220 В, 50 Гц	1 фаза, 220 В, 50 Гц	1 фаза, 220 В, 50 Гц
15	25	25
10	15	15
6,35 (1/4)	6,35 (1/4)	6,35 (1/4)
9,52 (3/8)	12,7 (1/2)	15,88 (5/8)
AS12GB3HAA	AS18GF3HAA	AS24GF3HAA
500	1000	1100
42/38/35/27	46/43/39/31	47/44/41/33
16	16	16
795 x 187 x 265	1046 x 234 x 299	1046 x 234 x 299
871 x 304 x 360	1126 x 344 x 388	1126 x 344 x 388
8,5	13,6	13,2
10,3	16,5	16,1
1U12DR4EAA	1U18ER4EAA	1U24GR4EAA
Rechi	Hitachi	Panasonic
1900	2040	3000
53	55	56
+21... +32 (в помещении) / +18... +43 (на улице)		
+10... +27 (в помещении) / -7... +24 (на улице)		
840	1150	1550
20	20	20
660 x 275 x 540	780 x 245 x 640	860 x 308 x 730
802 x 373 x 595	920 x 351 x 720	995 x 420 x 815
28	41,7	56
31	45	60

СИСТЕМЫ УПРАВЛЕНИЯ

YR-NB - инфракрасный пульт управления

- Вкл./Выкл., выбор рабочего режима, скорости вентилятора, уставка температуры.
- Индивидуальное управление.
- 4 скорости вентилятора.
- Регулирование Горизонтальных/Вертикальных жалюзи.
- Время & Таймер.
- Функция Health (Здоровье). Управление блоком притока свежего воздуха O₂ Fresh (опция). Управление УФ-лампой.
- Режим "Авто". Изменение температуры воздуха в режиме "Авто".
- Индикация статуса каждого режима работы.
- Подсветка.
- Блокировка клавиш.
- Отображение температуры наружного воздуха.
- Отображение значение потребляемой мощности.



YR-NE - инфракрасный пульт управления

- Вкл./Выкл., выбор рабочего режима, скорости вентилятора, уставка температуры.
- Индивидуальное управление.
- 4 скорости вентилятора.
- Регулирование Горизонтальных жалюзи.
- Время & Таймер.
- Функция Health (Здоровье). Управление УФ-лампой.
- Блокировка клавиш.



Модуль KZW-W001 - управление по Wi-Fi

- Управление по Интернет с помощью мобильного телефона или планшета.
- Вкл./Выкл., выбор рабочего режима, скорости вентилятора, уставка температуры.
- 4 скорости вентилятора.
- Регулирование Горизонтальных/Вертикальных жалюзи.
- Время & Таймер.
- 4 варианта ночного режима.
- Функция Health (Здоровье). Управление блоком притока свежего воздуха O₂ Fresh (опция). Управление УФ-лампой.
- Индикация аварий.
- Создание индивидуальных программ управления кондиционером.



Согласователь работы кондиционеров - YCJ-A002

- Работа двух кондиционеров в режиме Ведущий/Ведомый. В случае аварии одного из блоков автоматически включается резервный блок.
- При снятии аварийной ситуации блоки возвращаются на стандартный режим переключения.
- Имеется два пороговых значения температуры в помещении, когда даже при отсутствии аварии автоматически включается резервный блок (например, если один блок не справляется с нагрузкой).
- Открытый RS-485 протокол через клеммы (B,A), для внешнего центрального управления.
- Интеграция кондиционера в существующую систему автоматизации.
- Равномерное распределение времени работы двух кондиционеров. Сплит системы могут чередовать свое включение через 8, 10, 12 и 24 часа.
- При переключении предыдущий блок имеет задержку включения еще в течение получаса.
- Включение и выключение кондиционера с помощью сухого контакта.
- Аварийный сухой контакт.
- Интеграция в BMS-систему.
- Гальванически развязанный, нормально замкнутый сигнал отсутствия аварии. В случае аварии одного из кондиционеров или пропадания электропитания контакт размыкается.



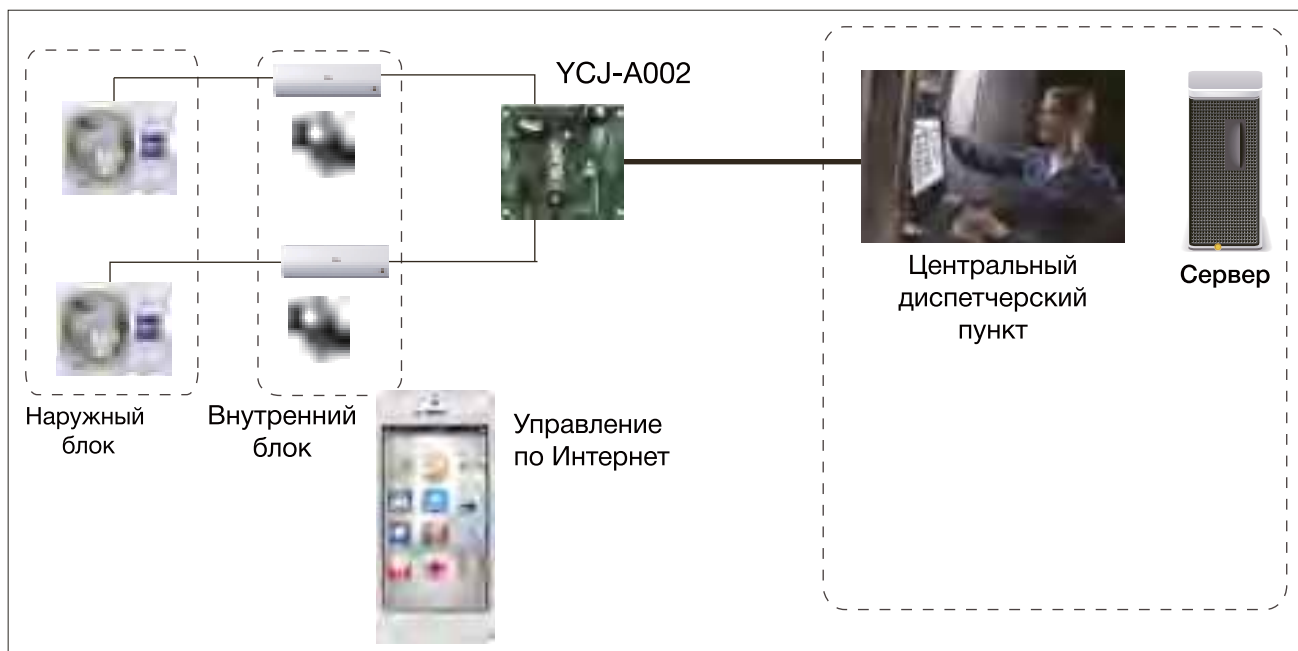
Адаптер совмещения - YCJ-R001

- Адаптер совмещения позволяет управлять кондиционером с любого внешнего устройства (согласователя) с помощью сухого контакта.

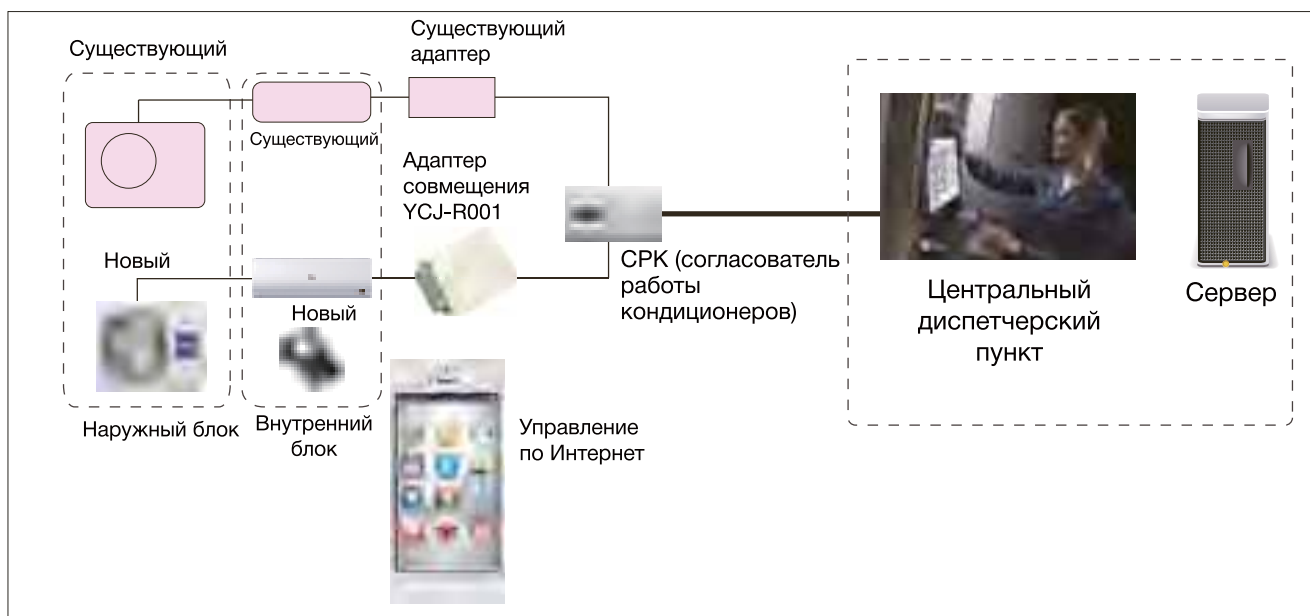




Организация системы управления



Интеграция в существующую систему автоматизации

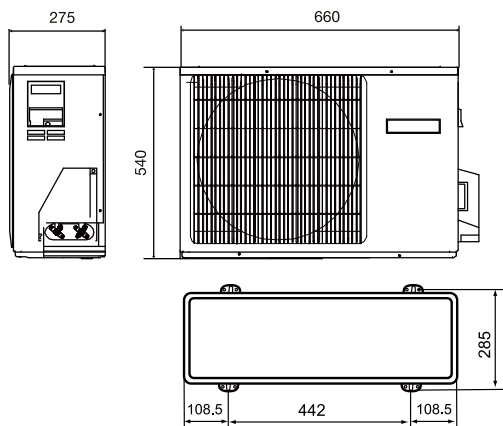




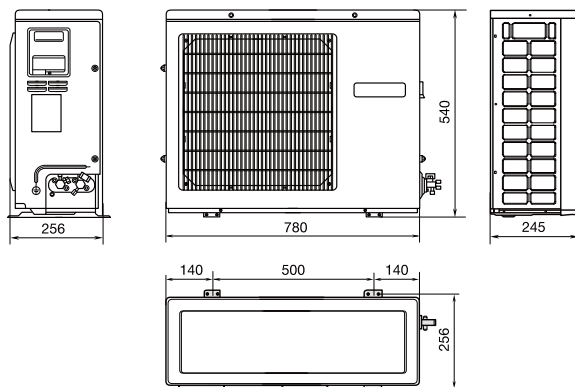
ГАБАРИТНЫЕ РАЗМЕРЫ

Наружные блоки

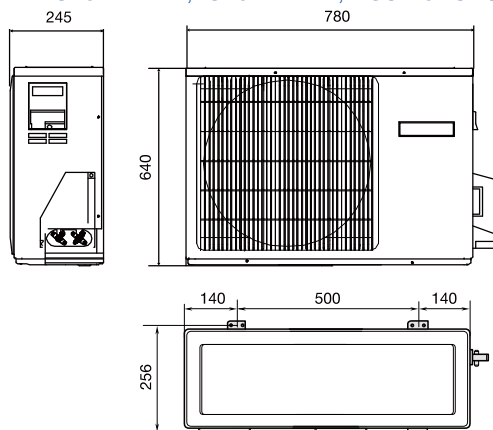
1U07DR4EAA, 1U09DR4EAA, 1U12DR4EAA,
HSU-07HUN03/R2, HSU-09HUN03/R2, HSU-12HUN03/R2



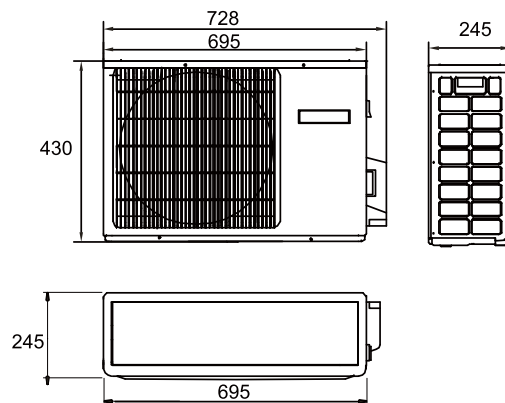
1U09BR4ERA, 1U09BS3ERA, 1U12BR4ERA, 1U12BS3ERA,
HSU-09HEK303/R2(DB), HSU-12HEK303/R2(DB)



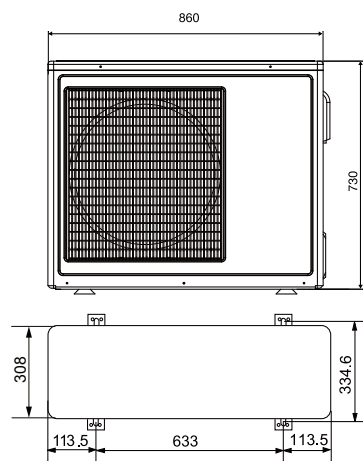
1U18EN1ERA, HSU-18HEK203/R2(DB),
1U18EN2ERA, 1U18ER4EAA, HSU-18HUN03/R2



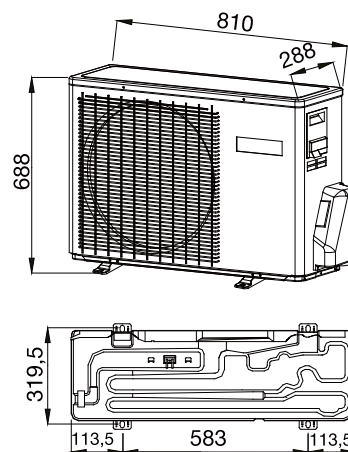
1U07AR4EAA, HSU-07HUN103/R2



1U24GR4ERA, 1U24GR4EAA,
1U24GS1ERA, HSU24-HUN03/R2



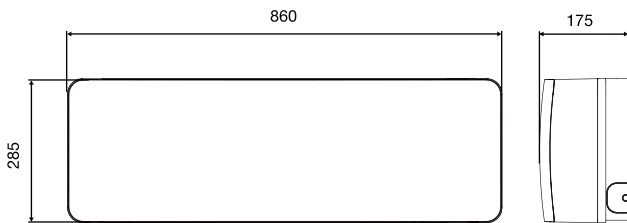
1U18FS2ERA, 1U24FN1ERA, HSU-24HEK203/R2(DB)



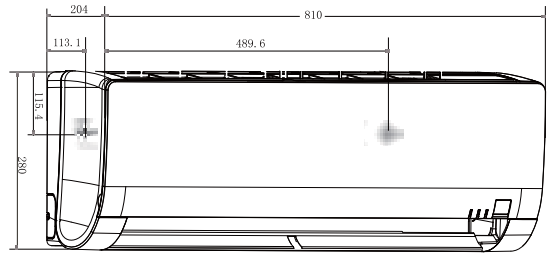


Внутренние блоки

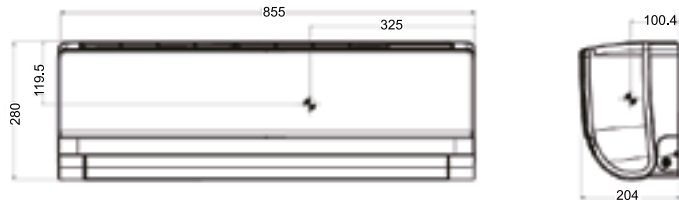
AQUA - AS09QB1HRA, AS09QS2ERA, AS12QB1HRA, AS12QS2ERA



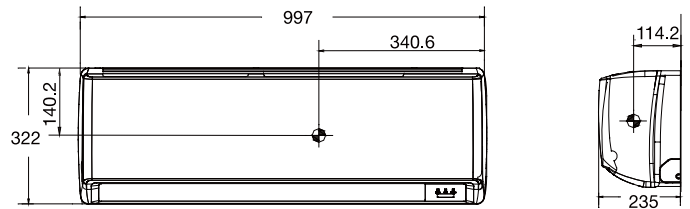
LIGHTERA, FAMILY - HSU-07HNF03/R2, HSU-07HNNH03/R2, HSU-09HNF03/R2, AS07NA3HAA, AS09NA3HAA, AS09NA3HRA



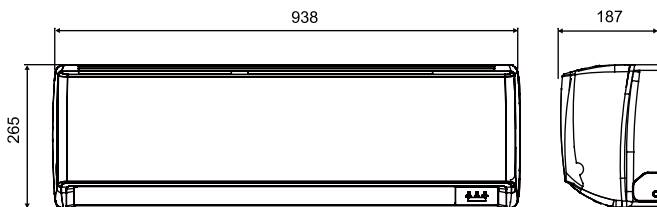
LIGHTERA, FAMILY - HSU-12HNF03/R2, HSU-12HNNH03/R2, AS09NB1HRA, AS09NS2ERA, AS12NB1HRA, AS12NS2ERA, AS12NB3HAA, AS12NB3HRA



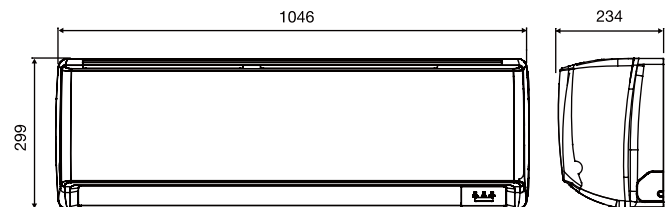
LIGHTERA, FAMILY - HSU-18HNNH03/R2, HSU-18HNF03/R2, AS18ND1HRA, AS18NS2ERA, AS18ND3HAA



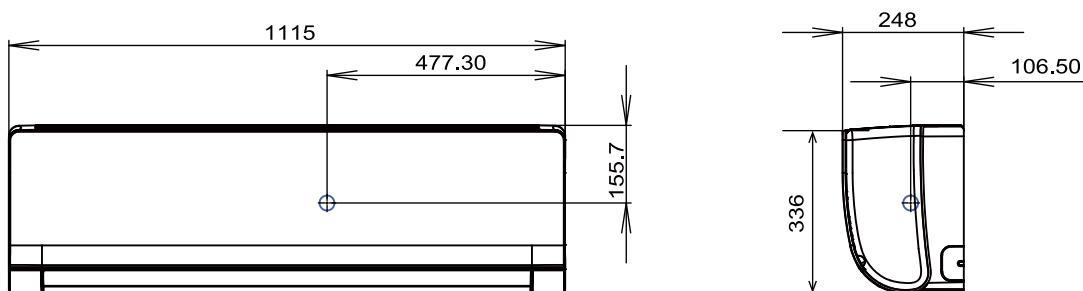
HOME - AS18GN1ERA, HSU-18HEK203/R2(DB)



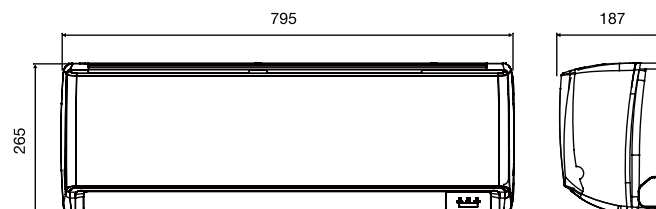
HOME - AS18GF3HAA, AS24GN1HRA, AS24GF3HAA, HSU-18HEK203/R2, HSU-24HEK203/R2



LIGHTERA, FAMILY - HSU-24HNF03/R2, HSU-24HNNH03/R2, AS24NE1HRA, AS24NS2ERA, AS24NE3HAA



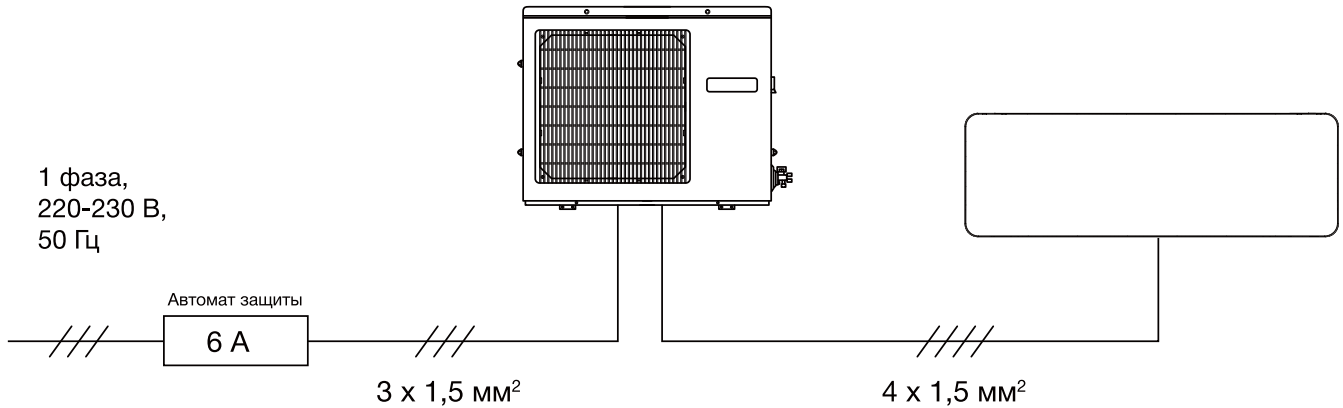
HOME - HSU-07HEK203/R2, HSU-09HEK203/R2, HSU-09HEK303/R2(DB), HSU-12HEK203/R2, HSU-12HEK303/R2(DB), AS07GA3HAA, AS07GA4HAA, AS09GA3HAA, AS09GA3HRA, AS12GB3HRA, AS12GB3HAA



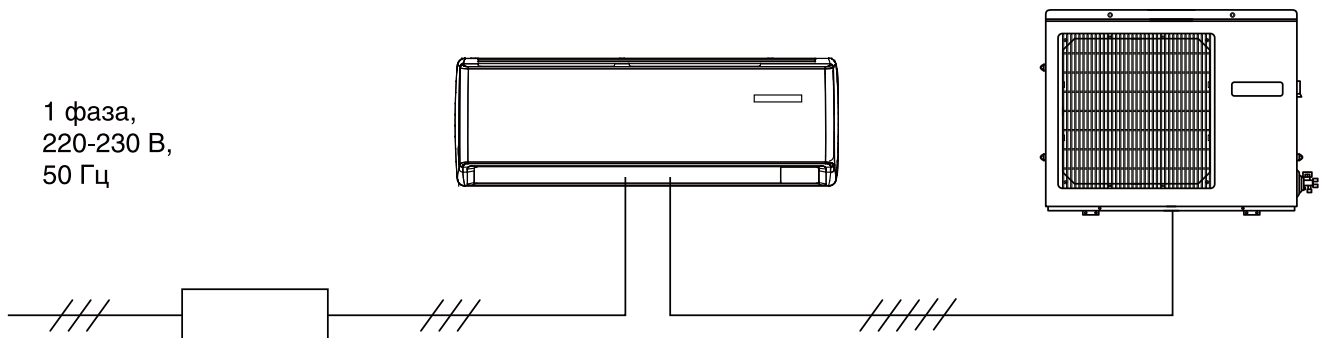


СХЕМЫ ЭЛЕКТРИЧЕСКИХ СОЕДИНЕНИЙ

AS09QS2ERA-W/1U09BS3ERA, AS09QS2ERA-B/1U09BS3ERA, AS12QS2ERA-W/1U12BS3ERA, AS12QS2ERA-B/1U12BS3ERA



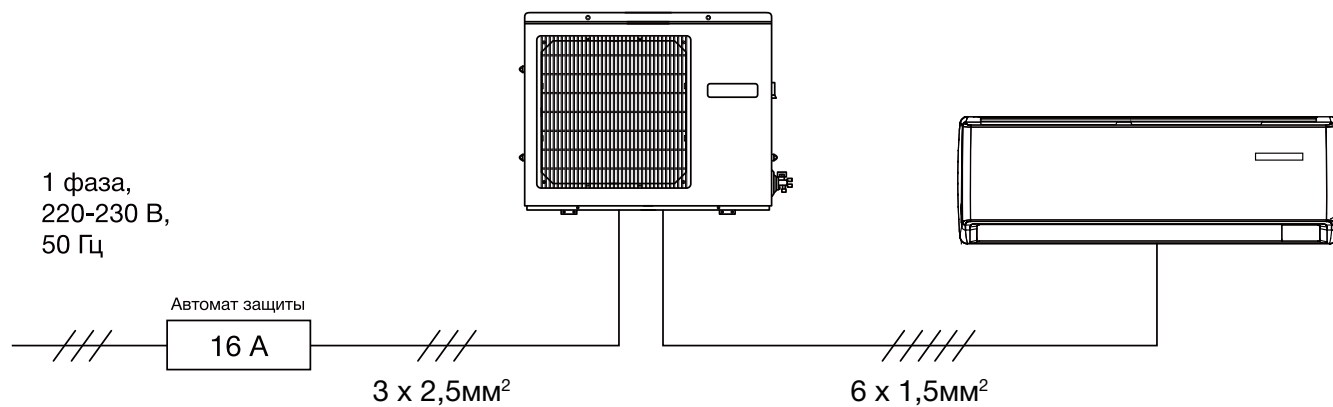
AS09NS2ERA-G/1U09BS3ERA, AS09NS2ERA-W/1U09BS3ERA, AS12NS2ERA-G/1U12BS3ERA, AS12NS2ERA-W/1U12BS3ERA, AS18NS2ERA-G/1U18FS2ERA(S), AS18NS2ERA-W/1U18FS2ERA(S), HSU-07HNF03/R2-G, HSU-07HNF03/R2-W, HSU-07HUN103/R2, HSU-07HNF03/R2-G, HSU-07HNF03/R2-W, HSU-09HNF03/R2-G, HSU-09HNF03/R2-W, HSU-09HUN03/R2, HSU-12HNF03/R2-G, HSU-12HNF03/R2-W, HSU-12HUN03/R2, HSU-18HNF03/R2-G, HSU-18HNF03/R2-W, HSU-18HUN03/R2, HSU-09HEK303/R2(DB), HSU-12HEK303/R2(DB), HSU-18HEK303/R2(DB), HSU-07HEK203/R2, HSU-09HEK203/R2, HSU-12HEK203/R2, HSU-18HEK203/R2, HSU-24HEK203/R2




Для моделей:
HSU-07HEK03/R2, HSU-07HEK103/R2, HSU-07HEK203/R2,
HSU-09HEK03/R2, HSU-09HEK103/R2, HSU-12HEK03/R2, HSU-12HEK103/R2
Автомат защиты - 16 А, межблочный кабель 5x1,5мм², кабель питания 3x1,5мм²

Для моделей:
HSU-18HRA03/R2, HSU-18HEM03/R2, HSU-18HEK03/R2
Автомат защиты - 16А, межблочный кабель 5x2,5мм², кабель питания 3x2,5мм²

AS24NS2ERA-G/1U24GS1ERA, AS24NS2ERA-W/1U24GS1ERA, HSU-24HNF03/R2-G, HSU-24HNF03/R2-W, HSU-24HUN03/R2, HSU-24HEK303/R2(DB), HSU-24HEK203/R2



The image shows an office environment with a desk, a chair, and windows with blue blinds. A large blue semi-transparent overlay covers the top and middle portions of the image, containing the text. The ceiling features a grid of lights and air vents.

МУЛЬТИСПЛИТ- СИСТЕМЫ

ЧТО ТАКОЕ ТЕХНОЛОГИЯ SUPER MATCH

Super Match — это новое поколение инверторных мультисплит-систем со свободной комбинацией подключаемых внутренних блоков и широкими возможностями.

Система предназначена для комфортного кондиционирования жилых и офисных помещений. Выбор комплектации системы кондиционирования во многом зависит от особенностей конкретной планировки помещений и личных пристрастий клиента. Практически для любого помещения можно подобрать несколько принципиально разных технических решений, отличающихся как по цене, так и по энергопотреблению, конструктивным особенностям и т.п. Для выбора оптимального решения необходимо обязательно проконсультироваться у специалистов.

Особенности системы

- Наружный блок содержит один компрессор, все внутренние блоки включены в единую циркуляционную систему.
- Система управления позволяет работать в широком диапазоне тепловых нагрузок.
- К наружному блоку можно подключать от двух до пяти внутренних блоков, имеющих различную холодопроизводительность, что увеличивает количество вариантов монтажа системы и расширяет поиск возможных решений.
- Возможно перегружать наружный блок внутренними (суммарная холодопроизводительность внутренних блоков может быть выше холодопроизводительности наружного блока более чем в 1,5 раза), что важно в случаях, когда кондиционируемые помещения используются альтернативно. Например, в квартирах, где необходимо охлаждать или гостиную, или спальню, или спальню.
- Все типы блоков могут управляться как с индивидуальных пультов, так и с единого центрального пульта.

Многовариантная конфигурация системы

6 типов и 32 модели внутренних блоков позволяют создать индивидуальную конфигурацию системы, подходящую именно для данного объекта. 7 типоразмеров наружных блоков холодопроизводительностью от 4 до 12 кВт с возможностью подключения от 2 до 5 внутренних блоков на один наружный делают эту систему легкоприменимой для создания комфорта как в многокомнатной квартире, так и в коттедже или небольшом офисе.



- Благодаря оптимизированному ротационному компрессору с DC-инверторным управлением потребление электроэнергии снижается на 40 % по сравнению с системами, имеющими AC-инверторное управление, и на 70 % по сравнению с неинверторными системами. При этом обеспечивается более быстрое достижение требуемой температуры в помещении и практически в два раза увеличивается точность ее поддержания.
- Наружные блоки Super Match имеют широкий диапазон работы: от -10°C до $+46^{\circ}\text{C}$ в режиме охлаждения и от -15°C до $+24^{\circ}\text{C}$ в режиме обогрева.
- SEER (сезонная энергоэффективность в режиме охлаждения) A++ для моделей AU 24-34.

Мультисплит-системы


Модельный ряд











Super Match

Внутренние блоки	кВт	2,6			
	kBtu/h	9			
Блоки настенного типа (Wi-Fi управление)	Aqua	 YR-HB	 AS09QS2ERA-W/B		
	Серия N Корпус 1	 YR-HB	 AS09NS2ERA-W/G		
	Серия N Корпус 2	 YR-HB	 AS09NS2HRA		
Блоки кассетного типа	CASSETTE TYPE	 YR-HD	 AB09CS1ERA		
Блоки универсального типа (напольно-подпотолочные)	CONVERTIBLE TYPE	 YR-HD			
Компактные низконапорные блоки канального типа	DUCT TYPE	 YR-E14	 AD09SS1ERA(N)(P)*		
Низконапорные блоки канального типа	DUCT TYPE	 YR-E14	 AD09LS1ERA		
Средненапорные блоки канального типа	DUCT TYPE	 YR-E14			
Наружные блоки	кВт	4,1	5,1	5,4	6,8
	kBtu/h	14	18	19	24
 					
	2U14CS1ERA(S) 1:2	2U18FS1ERA(S) 1:2	3U19FS1ERA(N) 1:3	3U24GS1ERA(N) 1:3	










3,5		5,0		7,0			
12		18		24			
							
AS12QS1ERA-W/B							
							
AS12NS2ERA-W/G		AS18NS2ERA-W/G		AS24NS2ERA-W/G			
							
AS12NS2HRA		AS18NS2HRA		AS24NS2HRA			
							
AB12CS1ERA(S)		AB18CS1ERA(S)		AB24CS1ERA(S)			
							
AC12CS1ERA(S)		AC18CS1ERA(S)		AC24CS1ERA(S)			
							
AD12SS1ERA(N)(P)*		AD18SS1ERA(N)(P)*		AD24SS1ERA(N)(P)*			
							
AD12LS1ERA		AD18LS1ERA		AD24LS1ERA			
							
AD12MS1ERA		AD18MS1ERA		AD24MS2ERA			
7,6		8,8		10		12,2	
26		30		34		45	
							
4U26HS1ERA 1:4		4U30HS1ERA 1:4		5U34HS1ERA 1:5		5U45LS1ERA 1:5	

ПРЕИМУЩЕСТВА *SuperMatch*

НАСТЕННЫЕ БЛОКИ	МОДЕЛЬ	ЗДОРОВЬЕ							
		 Напо-Аква модуль	 УФ-лампа	 Антибактериальный фильтр	 Фотокаталитический фильтр	 Фильтр тонкой очистки	 Модуль O ₂ Fresh	 Самоочистка испарителя	 Антигрибковый фильтр
Аqua	AS09QS2ERA	✓		✓	✓			✓	✓
	AS12QS2ERA	✓		✓	✓			✓	✓
Серия N Корпус 1	AS09NS2ERA-G	✓	✓	✓	✓	✓	✓	✓	✓
	AS09NS2ERA-W	✓	✓	✓	✓	✓	✓	✓	✓
	AS12NS2ERA-G	✓	✓	✓	✓	✓	✓	✓	✓
	AS12NS2ERA-W	✓	✓	✓	✓	✓	✓	✓	✓
	AS18NS2ERA-G	✓	✓	✓	✓	✓	✓	✓	✓
	AS18NS2ERA-W	✓	✓	✓	✓	✓	✓	✓	✓
	AS24NS2ERA-G	✓	✓	✓	✓	✓	✓	✓	✓
	AS24NS2ERA-W	✓	✓	✓	✓	✓	✓	✓	✓
Серия N Корпус 2	AS09NS2HRA	✓		✓	✓	✓		✓	✓
	AS12NS2HRA	✓		✓	✓	✓		✓	✓
	AS18NS2HRA	✓		✓	✓	✓		✓	✓
	AS24NS2HRA	✓		✓	✓	✓		✓	✓

НАСТЕННЫЕ БЛОКИ	МОДЕЛЬ	ПРАКТИЧНОСТЬ			КОНСТРУКЦИЯ И ДИ-ЗАЙН		
		 Авторестарт	 Защита компрессора	 24-часовой таймер	 Технология Super Match	 3D- механизм открытия панели	 Компактная конструкция
Аqua	AS09QS2ERA	✓	✓	✓	✓	✓	✓
	AS12QS2ERA	✓	✓	✓	✓	✓	✓
Серия N Корпус 1	AS09NS2ERA-G	✓	✓	✓	✓		
	AS09NS2ERA-W	✓	✓	✓	✓		
	AS12NS2ERA-G	✓	✓	✓	✓		
	AS12NS2ERA-W	✓	✓	✓	✓		
	AS18NS2ERA-G	✓	✓	✓	✓		
	AS18NS2ERA-W	✓	✓	✓	✓		
	AS24NS2ERA-G	✓	✓	✓	✓		
	AS24NS2ERA-W	✓	✓	✓	✓		
Серия N Корпус 2	AS09NS2HRA	✓	✓	✓	✓		
	AS12NS2HRA	✓	✓	✓	✓		
	AS18NS2HRA	✓	✓	✓	✓		
	AS24NS2HRA	✓	✓	✓	✓		

ПРЕИМУЩЕСТВА *SuperMatch*

СЕРИЯ	МОДЕЛЬ	ИНТЕЛЛЕКТУАЛЬНОСТЬ И					
		 DC- электродвигатель вентилятора	 Автоматич. выбор режима	 Режим Power	 Карта Вкл./Выкл. для отелей	 Групповое управление	 Централизованное управление
CASSETTE TYPE Кассетные	AB09CS1ERA		✓	✓	✓	✓	✓
	AB12CS1ERA(S)		✓	✓	✓	✓	✓
	AB18CS1ERA(S)		✓	✓	✓	✓	✓
	AB24ES1ERA(S)		✓	✓	✓	✓	✓
 Универсальные	AC12CS1ERA(S)		✓	✓	✓	✓	✓
	AC18CS1ERA(S)		✓	✓	✓	✓	✓
	AC24CS1ERA(S)		✓	✓	✓	✓	✓
DUCT TYPE Канальные сверхтонкие	AD09SS1ERA(N)(P)*	✓	✓	✓	✓	✓	✓
	AD12SS1ERA(N)(P)*	✓	✓	✓	✓	✓	✓
	AD18SS1ERA(N)(P)*	✓	✓	✓	✓	✓	✓
	AD24SS1ERA(N)(P)*	✓	✓	✓	✓	✓	✓
DUCT TYPE Канальные низконапорные	AD09LS1ERA		✓	✓	✓	✓	✓
	AD12LS1ERA		✓	✓	✓	✓	✓
	AD18LS1ERA		✓	✓	✓	✓	✓
	AD24LS1ERA		✓	✓	✓	✓	✓
DUCT TYPE Канальные средненапорные	AD12MS1ERA	✓	✓	✓	✓	✓	✓
	AD18MS1ERA	✓	✓	✓	✓	✓	✓
	AD24MS2ERA	✓	✓	✓	✓	✓	✓



КОМФОРТ			ПРАКТИЧНОСТЬ					КОНСТРУКЦИЯ И ДИЗАЙН				
												
Тихая работа	Автосвинг	4-направленный воздушный поток	Подмес свежего воздуха	Авторестарт	Защита компрессора	Недельный таймер	24-часовой таймер	Технология Super Match	Компактная конструкция	Отвод конденсата с двух сторон	Режим охлаждения при -10°C	Дренажный насос
✓	✓	✓	✓	✓	✓	✓	✓	✓			✓	✓
✓	✓	✓	✓	✓	✓	✓	✓	✓			✓	✓
✓	✓	✓	✓	✓	✓	✓	✓	✓			✓	✓
✓	✓	✓		✓	✓	✓	✓	✓			✓	✓
✓	✓			✓	✓	✓	✓	✓			✓	
✓	✓			✓	✓	✓	✓	✓			✓	
✓	✓			✓	✓	✓	✓	✓			✓	
✓				✓	✓	✓	✓	✓	✓		✓	✓
✓				✓	✓	✓	✓	✓	✓		✓	✓
✓				✓	✓	✓	✓	✓	✓		✓	✓
✓				✓	✓	✓	✓	✓		✓	✓	
✓				✓	✓	✓	✓	✓		✓	✓	
✓				✓	✓	✓	✓	✓		✓	✓	
✓				✓	✓	✓	✓	✓		✓	✓	
✓			✓	✓	✓	✓	✓	✓	✓	✓	✓	✓
✓			✓	✓	✓	✓	✓	✓	✓	✓	✓	✓
✓			✓	✓	✓	✓	✓	✓	✓	✓	✓	✓

Мультисплит-системы

✓ - стандартно ✓ - опционально

НАРУЖНЫЕ БЛОКИ



Технические характеристики

Модель наружного блока		2U14CS2ERA(S)	2U18FS2ERA(S)	3U19FS1ERA(N)
Мощность, кВт	Охлаждение, ном. (мин-макс)	4,1 (1,2—4,5)	5,1 (1,3—5,8)	5,4 (1,5—7)
	Обогрев, ном. (мин-макс)	4,4 (1,51—5,0)	5,8 (1,9—6,6)	6,5 (1,8—8,1)
Потребляемая мощность, кВт	Охлаждение, ном. (мин-макс)	1,07 (0,29—1,4)	1,54 (0,35—2,07)	1,32 (0,5—2,6)
	Обогрев, ном. (мин-макс)	1,09 (0,34—1,65)	1,55 (0,45—2,3)	1,46(0,5—2,6)
Энергоэффективность	SEER / Класс / EER Охлаждение	6,1/A++/3,83	6,1/A++/3,31	7,00/A++/4,1
	SCOP / Класс / COP Обогрев	4,0/A+/4,03	4,0/A+/3,74	4,00/A+/4,46
Рабочий ток, А	Охлаждение	4,6	7,7	6,3
	Обогрев	4,8	7,6	6,6
Автомат защиты, А		25	25	25
Электропитание		1 фаза, 220 В, 50 Гц		
Производитель компрессора		Toshiba	Mitsubishi Electric	Mitsubishi Electric
Расход воздуха, м ³ /час		1900	1900	2000
Заводская заправка хладагента, кг (до 20 м)		1,2	1,4	2
Дополнительная заправка хладагента, г/м		20	20	20
Гарантированный диапазон рабочих температур наружного воздуха, °С	Охлаждение	+18...+46	+18...+46	-10...+46
	Обогрев	-15...+24	-15...+24	-15...+24
Уровень звукового давления, дБ(А)		52	51	52
Макс. перепад высот между наружным и внутренними блоками, м		15	15	15
Максимальный перепад высот между внутренними блоками, м		15	15	5
Максимальная длина трубы между наружным и внутренним блоками, м		20	20	25
Суммарная длина трубопровода от наружного до всех внутренних блоков, м		30	30	50
Диаметр жидкостной трубы, мм		6,35 (1/4) x 2	6,35 (1/4) x 2	6,35 (1/4) x 3
Диаметр газовой трубы, мм		9,52 (3/8) x 2	9,52 (3/8) x 2	9,52 (3/8) x 3
Размеры (Ш x Г x В), мм	Без упаковки	780 x 270 x 540	810 x 288 x 688	886 x 288 x 688
	В упаковке	930 x 340 x 614	949 x 406 x 745	992 x 408 x 760
Вес, кг	Без упаковки	38	43,5	51
	В упаковке	41	46,5	53

НАРУЖНЫЕ БЛОКИ



4U26HS1ERA
4U30HS1ERA
5U34HS1ERA



5U45LS1ERA



3U24GS1ERA(N)	4U26HS1ERA	4U30HS1ERA	5U34HS1ERA	5U45LS1ERA
6,7(1,5—8,2)	7,6 (1,5—9,0)	8,8 (1,5—9,8)	10,0 (1,5—11,0)	12,2 (1,5-13,5)
8,0(1,8—9,0)	8,6 (1,8—9,5)	9,8 (1,8—10,5)	10,7 (1,8—11,5)	12,6 (1,8-14,0)
1,68(0,55—3,1)	2,07 (0,55—3,5)	2,32 (0,55—3,8)	2,77 (0,55—4,0)	3,6 (0,55-5,6)
1,83(0,55—3,1)	2,06 (0,55—3,5)	2,39 (0,55—3,8)	2,7 (0,55—4,0)	3,2 (0,55-5,6)
7,00/A++/4	7,00/A++/3,8	7,00/A++/3,8	7,00/A++/3,6	7,00/A++/3,36
4,00/A+/4,38	4,00/A+/3,95	4,00/A+/4,1	4,00/A+/4	3,80/A/3,9
7,6	9,1	9,7	12,8	15,8
8,3	9	10,6	12,4	14,1
25	25	25	30	30
1 фаза, 220 В, 50 Гц				
Mitsubishi Electric	Mitsubishi Electric	Mitsubishi Electric	Mitsubishi Electric	Mitsubishi Electric
2500	3500	3500	4000	4200
2,1	3,1	3,2	3,4	3,2
20	20	20	20	20
-10...+46	-10...+46	-10...+46	-10...+46	-10...+46
-15...+24	-15...+24	-15...+24	-15...+24	-15...+24
54	56	56	58	60
15	15	15	15	15
5	5	5	5	5
25	25	25	25	25
60	70	70	80	100
6,35 (1/4) x 3	6,35 (1/4) x 4	6,35 (1/4) x 4	6,35 (1/4)x5	6,35 (1/4)x5
9,52 (3/8) x 3	9,52(3/8)x3+12.7(1/2)x1	9,52(3/8)x3+12.7(1/2)x1	9,52 (3/8)x4+12,7(1/2)x1	9,52 (3/8)x3+12,7(1/2)x2
940 x 345 x 730	948 x 340 x 840	948 x 340 x 840	948 x 340 x 840	1008 x 447 x 830
1005 x 423 x 815	1040 x 440 x 1000	1040 x 440 x 1000	1040 x 440 x 1000	1130 x 490 x 1000
53	74	76	77	90
56	85	87	88	101

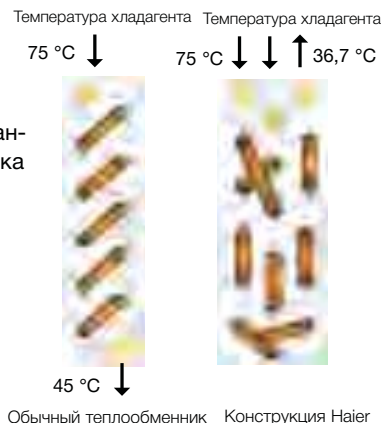


ОТЛИЧИТЕЛЬНЫЕ ОСОБЕННОСТИ

Оптимизированная конструкция

Высокоэффективная конструкция теплообменника

Трехрядный оптимизированный дизайн теплообменника существенно повысил его эффективность.



Электронные регулирующие клапаны

EEV японского производства (Fujikoki) обеспечивают точное поддержание температуры и снижают уровень шума.



Оптимизированный ротационный компрессор

Ротационный компрессор с DC-инверторным управлением снижает энергопотребление до 40% по сравнению с системой, имеющей AC-инверторное управление.



DC-инверторный мотор вентилятора

Улучшенная конструкция вентилятора



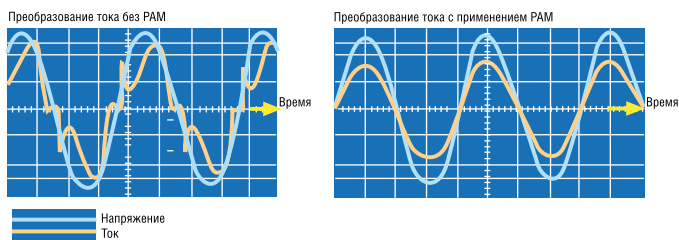
Вентилятор сконструирован с применением авиационных технологий, что позволило сделать его высокопроизводительным и одновременно малошумным.



РАМ-контроль

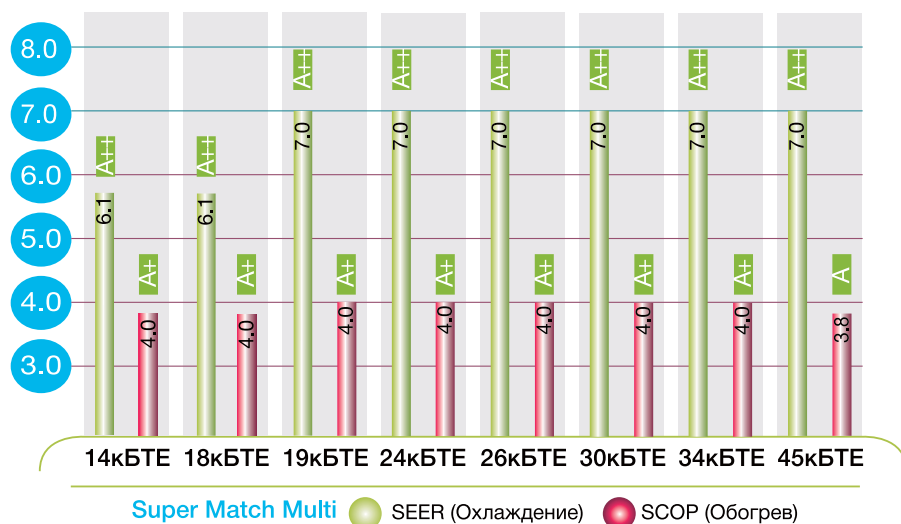
Электронное управление мощностью сокращает расход электроэнергии. Технология РАМ сокращает энергетические потери в процессе преобразования сетевого тока, повышая коэффициент мощности до 98–99%.

С помощью электронной коррекции импульсы тока изменяются таким образом, что по форме приближаются к импульсам напряжения. Таким образом РАМ-контроль согласует колебания тока и напряжения во времени, делая реактивное сопротивление, приводящее к потерям мощности, ничтожно малым.



Энергоэффективность и комфорт

ВЫСОКАЯ ЭНЕРГОЭФФЕКТИВНОСТЬ

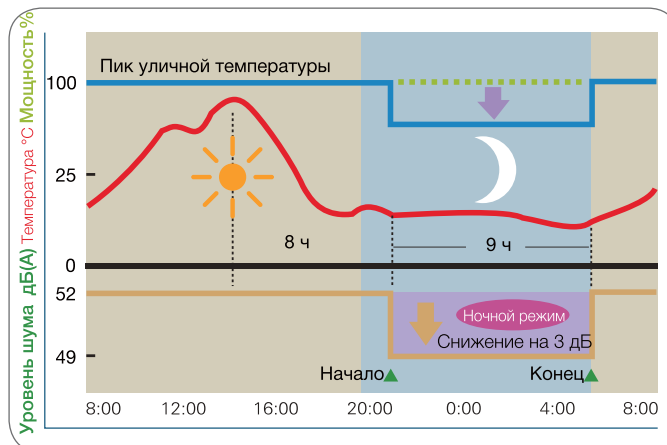


Высочайший в мире уровень энергоэффективности среди аналогов

РЕЖИМ СНИЖЕНИЯ УРОВНЯ ШУМА (НОЧНОЙ)

При задании ночного режима через 8 часов после пиковой температуры система автоматически перейдет в режим снижения уровня шума и выйдет из него через 9 часов.

Примечание: Ночной режим задается пользователем посредством соответствующей установки микровыключателей на плате наружного блока. Соотношение температуры и времени, показанное на графике, приведено только для примера.



Высокая надежность

УЛУЧШЕННАЯ КОНСТРУКЦИЯ ЭЛЕКТРИЧЕСКОЙ СЕКЦИИ



В наружных блоках Super Match (1:3 - 1:5) улучшена система охлаждения электрической секции. За счет увеличения зон обдува удалось существенно снизить температуру в секции, тем самым повысив надежность и долговечность работы электрокомпонентов.

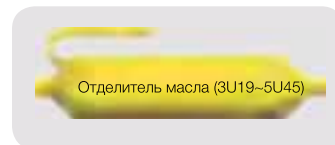


ОТЛИЧИТЕЛЬНЫЕ ОСОБЕННОСТИ

Высокая надежность

▶ ОТДЕЛИТЕЛЬ МАСЛА

Наружные блоки моделей 3U19~5U45 (1:3 ~1:5) оснащены отделителем масла. Он осуществляет постоянный возврат масла в компрессор, предотвращая его износ и, тем самым, существенно повышая надежность системы.



▶ МИНИМИЗАЦИЯ ВЛИЯНИЯ ЭЛЕКТРОМАГНИТНЫХ ПОМЕХ

Использование высоковольтного коммуникационного провода позволяет избежать воздействия электромагнитных помех на систему управления кондиционера.



Минимизация складского запаса и удобство эксплуатации

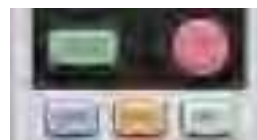
▶ СОКРАЩЕНИЕ СКЛАДСКОГО ЗАПАСА

Универсальные внутренние блоки, подходящие для использования как в мультисплит-системах, так и в бытовых сплит-системах, позволяют сократить количество складских позиций и, следовательно, уменьшить материальные затраты на хранение.



▶ УДОБСТВО УПРАВЛЕНИЯ

Универсальный беспроводной пульт, подходящий для управления всех типов внутренних блоков (настенных, кассетных, канальных, напольно-подпотолочных), не представляет сложностей для любого пользователя.



Отдельные цветные кнопки для режимов охлаждения, нагрева, осушения и тихого режима упрощают эксплуатацию.

Упрощение пусконаладки и технического обслуживания

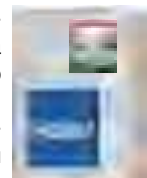
▶ ПРОВЕРКА ПРАВИЛЬНОСТИ ПОДКЛЮЧЕНИЯ

После монтажа системы запускается процесс проверки правильности подключения труб и проводов. На проверку каждого внутреннего блока требуется около 10 минут. В случае определения неправильного подключения на дисплее наружного блока высветится соответствующий код ошибки.



▶ ЛЕГКОСЪЕМНАЯ СЕРВИСНАЯ ПАНЕЛЬ

Для доступа к плате управления наружного блока требуется вывинтить всего лишь 1 винт, фиксирующий сервисную панель, расположенную с боковой стороны наружного блока.



Для снятия панели нужно вывинтить всего лишь 1 винт

После снятия панели можно проверить на дисплее («88») платы управления рабочую частоту компрессора или код неисправности при ее наличии.

▶ СЕРВИСНОЕ ПРОГРАММНОЕ ОБЕСПЕЧЕНИЕ

При пусконаладке и обслуживании программное обеспечение, устанавливаемое на подключаемом к наружному блоку модуле TD-02, осуществляет мониторинг и графическое отображение рабочих параметров внутренних и наружного блоков, а при наличии неисправности отображает ее код.

▶ ЗАПРАВКА КОНТУРА ХЛАДАГЕНТА ПРИ НИЗКИХ ТЕМПЕРАТУРАХ

Использование принудительного режима охлаждения дает возможность выполнять перезаправку контура хладагента даже в холодный период года.

Упрощенный монтаж

УДОБСТВО ВАКУУМИРОВАНИЯ И ДОЗАПРАВКИ

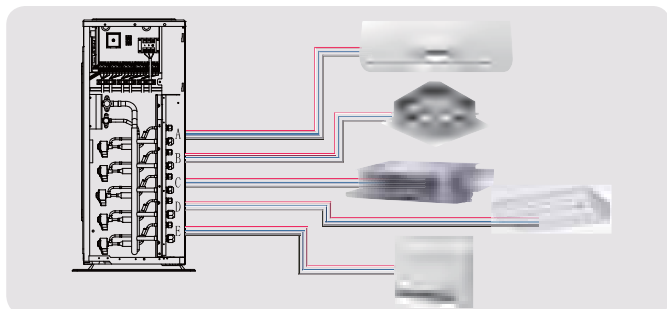


Общие запорные вентили

В наружных блоках (модели 1:4 и 1:5) помимо выходных портов для каждого внутреннего блока есть два общих запорных вентиля, через которые удобно осуществлять вакуумирование и дозаправку системы, а также проводить измерения высокого и низкого давления в системе.

ПРОСТОТА ЭЛЕКТРОПОДКЛЮЧЕНИЯ

В кондиционерах серии Super Match упрощено подключение межблочных соединений, благодаря чему не требуется адресация внутренних блоков.

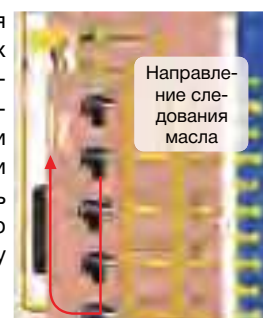


УДОБСТВО ТРАНСПОРТИРОВКИ



УДОБСТВО МОНТАЖА ТРУБОПРОВОДА

Оптимизированная конструкция контура хладагента в наружных блоках модели 5U45LS1ERA обеспечивает возврат масла в компрессор за счет силы гравитации и мощности компрессора. В связи с этим отсутствует необходимость вывода трубопровода от наружного блока строго в направлении снизу вверх

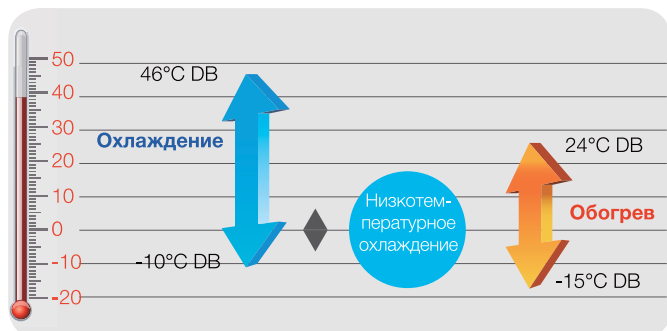


Направление следования масла

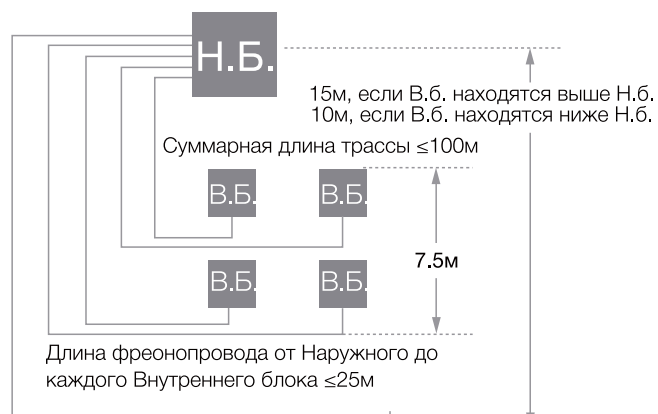
Расширенные возможности применения и эксплуатации

ШИРОКИЙ ДИАПАЗОН ТЕМПЕРАТУР

Наружные блоки серии Super Match работают в режиме охлаждения при температурах от -10°C до $+46^{\circ}\text{C}$, а в режиме обогрева от -15°C до $+24^{\circ}\text{C}$.



БОЛЬШАЯ ДЛИНА ФРЕОНОВОЙ ТРАССЫ



ШИРОКИЙ ДОПУСТИМЫЙ ДИАПАЗОН КОЛЕБАНИЙ НАПРЯЖЕНИЯ ПИТАНИЯ

Диапазон рабочего напряжения питания для кондиционеров линейки Super Match от 208 до 240 В, что делает их устойчивыми к скачкам сетевого напряжения.

ВНУТРЕННИЕ БЛОКИ НАСТЕННОГО ТИПА



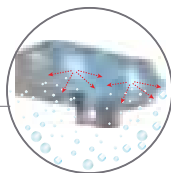
Nano-Aqua генератор



Nano-Aqua генератор – высокоэффективный модуль очистки, ионизации и увлажнения воздуха. Nano-Aqua модуль ионизирует молекулы воды, после чего образуются новые частицы с существенно меньшим диаметром (20-50 нм), которые легко проникают в кожу человека, увлажняя ее.



Nano-Aqua генератор



Оригинальный 3D-механизм открытия панели



Лицевая декоративная панель кондиционера автоматически открывается при его включении.



Управление по Wi-Fi



Технология управления по Wi-Fi позволяет управлять кондиционером или группой кондиционеров по Wi-Fi с помощью смартфонов и планшетов на базе Android и iOS или компьютеров, подключенных к Интернету.



Стильный и компактный дизайн

Внутренний блок имеет компактные размеры (860 x 285 x 175мм) и стильный дизайн. Глубина блока без учета панели всего 158 мм.



4 цвета декоративных панелей

Кондиционер отличается изысканным дизайном, который дополняется возможностью выбора цвета декоративных панелей корпуса - белого, черного, красного (панель «Red» - опция) и «золото» (панель «Gold» - опция).

ВНУТРЕННИЕ БЛОКИ НАСТЕННОГО ТИПА

AS09QS2ERA-W
AS12QS2ERA-W
(белый корпус + БЕЛАЯ панель)

AS09QS2ERA-B
AS12QS2ERA-B
(серый корпус + ЧЁРНАЯ панель)



3 min



24



Blue



Технические характеристики

Модель внутреннего блока		AS09QS2ERA	AS12QS2ERA
Мощность	Охлаждение, ВТУ/час	9000	11950
	Охлаждение, номинал. (мин.–макс.), кВт	2,63 (0,9-3,1)	3,5 (1,2-3,8)
	Обогрев, ВТУ/час	9220	12290
	Обогрев, номинал. (мин.–макс.), кВт	2,7 (1,2-3,1)	3,6 (1,3-4,0)
	Расчетная мощность охлаждения (35 °С), кВт	2,63	3,5
	Расчетная мощность обогрева (-10 °С), кВт	2,5	3,1
Электропитание		1 фаза, 220 В, 50 Гц	
Расход воздуха, м³/час		600	620
Уровень звуковой мощности, дБ(А)		51	53
Уровень звукового давления (выс./средн./низк. скор.), дБ(А)		34/30/24/22	34/30/25/23
Диаметр дренажной трубы, мм		16	16
Диаметр жидкостной трубы, мм (дюймы)		6,35 (1/4)	6,35 (1/4)
Диаметр газовой трубы, мм (дюймы)		9,52 (3/8)	9,52 (3/8)
Размеры	Без упаковки (Ш x Г x В), мм	860 x 175 x 285	860 x 175 x 285
	В упаковке (Ш x Г x В), мм	938 x 265 x 360	938 x 265 x 360
Вес	Без упаковки, кг	10	10
	В упаковке, кг	11,7	11,7

Семицветный LED дисплей



Дисплей может менять свой цвет в зависимости от режима работы или активации определенных функций:

- Синий - Охлаждение
- Красный - Обогрев
- Голубой - Осушение
- Белый – Авто
- Оранжевый – Вентиляция
- Зеленый - Nano-Aqua генератор
- Мерцание - специальный эффект мерцания с комфортной для человека частотой 16-18 раз в минуту помогает улучшить засыпание и сам сон человека.





ВНУТРЕННИЕ БЛОКИ НАСТЕННОГО ТИПА



Серия N Корпус 1

Мощная ультрафиолетовая лампа



УФ-лампа, встроенная во внутренний блок, формирует ультрафиолетовые лучи с длиной волны 254 нм. Функция ультрафиолетовой защиты предполагает эффективное воздействие на микроорганизмы, бактерии, вирусы, находящиеся в помещении.



3 цветовых решения

Кондиционер поставляется в трех цветовых исполнениях: белый, «золото» (панель «Gold»), «серебро» (опция - панель «Silver»).



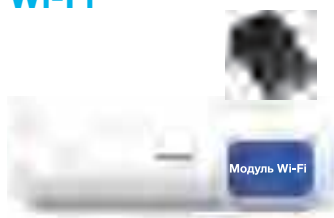
Модуль O₂ Fresh - приток свежего воздуха (опция)

Модуль Oхуген Fresh устанавливается на наружный блок или крепится к стене рядом с ним. Питание поступает от платы внутреннего блока. Устройство начинает работу при запуске функции Oхуген Fresh с помощью пульта дистанционного управления. Внутренний двигатель нагнетает через фильтр наружный воздух в помещение.



Управление по Wi-Fi

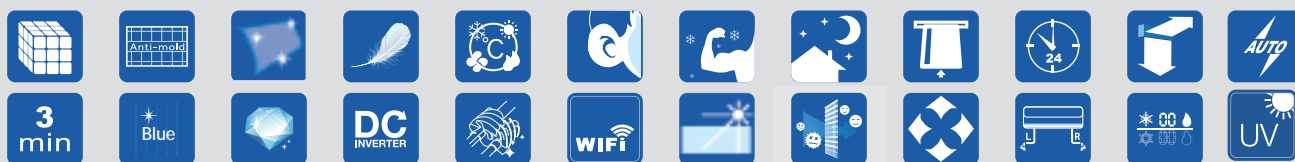
Технология управления по Wi-Fi позволяет управлять кондиционером или группой кондиционеров по Wi-Fi с помощью смартфонов и планшетов на базе Android и iOS или компьютеров, подключенных к Интернету.



ВНУТРЕННИЕ БЛОКИ НАСТЕННОГО ТИПА

AS09NS2ERA-W
AS12NS2ERA-W
AS18NS2ERA-W
AS24NS2ERA-W
(белый корпус + БЕЛАЯ панель)

AS09NS2ERA-G
AS12NS2ERA-G
AS18NS2ERA-G
AS24NS2ERA-G
(серый корпус + панель «GOLD»)



Технические характеристики

Модель внутреннего блока		AS09NS2ERA-G	AS12NS2ERA-G	AS18NS2ERA-G	AS24NS2ERA-G
		AS09NS2ERA-W	AS12NS2ERA-W	AS18NS2ERA-W	AS24NS2ERA-W
Мощность	Охлаждение, номинал. ВТУ/час	9210	12290	17740	23890
	Охлаждение, номинал. (мин.-макс.), кВт	2,7 (0,80-3,40)	3,6 (1,00-4,20)	5,2 (1,30-6,80)	7,0 (2,20-8,50)
	Обогрев, номинал. (мин.-макс.), ВТУ/час	9560 (4780-10920)	12630 (4780-13990)	19790 (5460-20480)	25600 (8530-26620)
	Обогрев, номинал. (мин.-макс.), кВт	2,8 (1,00-4,60)	3,7 (1,100-5,40)	5,8 (1,40-6,90)	7,5 (2,40-9,80)
Электропитание		1 фаза, 220 В, 50 Гц			
Расход воздуха, м³/час		500	650	900	1200
Уровень звуковой мощности, дБ(А)		52	54	57	62
Уровень звукового давления (высокая / средняя / низкая / сверхнизкая скорость), дБ(А)		38/33/26/20	39/34/27/21	44/40/35/28	47/43/37/30
Диаметр жидкостной трубы, мм (дюймы)		6,35 (1/4)	6,35 (1/4)	9,52 (3/8)	9,52 (3/8)
Диаметр газовой трубы, мм (дюймы)		9,52 (3/8)	9,52 (3/8)	15,88 (5/8)	15,88 (5/8)
Размеры	Без упаковки (Ш x Г x В), мм	855 x 204 x 280	855 x 204 x 280	997 x 235 x 322	1115 x 248 x 336
	В упаковке (Ш x Г x В), мм	954 x 279 x 355	954 x 279 x 355	1085 x 329 x 403	1206 x 342 x 418
Вес	Без упаковки, кг	10	10	13	16
	В упаковке, кг	12,2	12,2	16	19,6

Комфортный сон



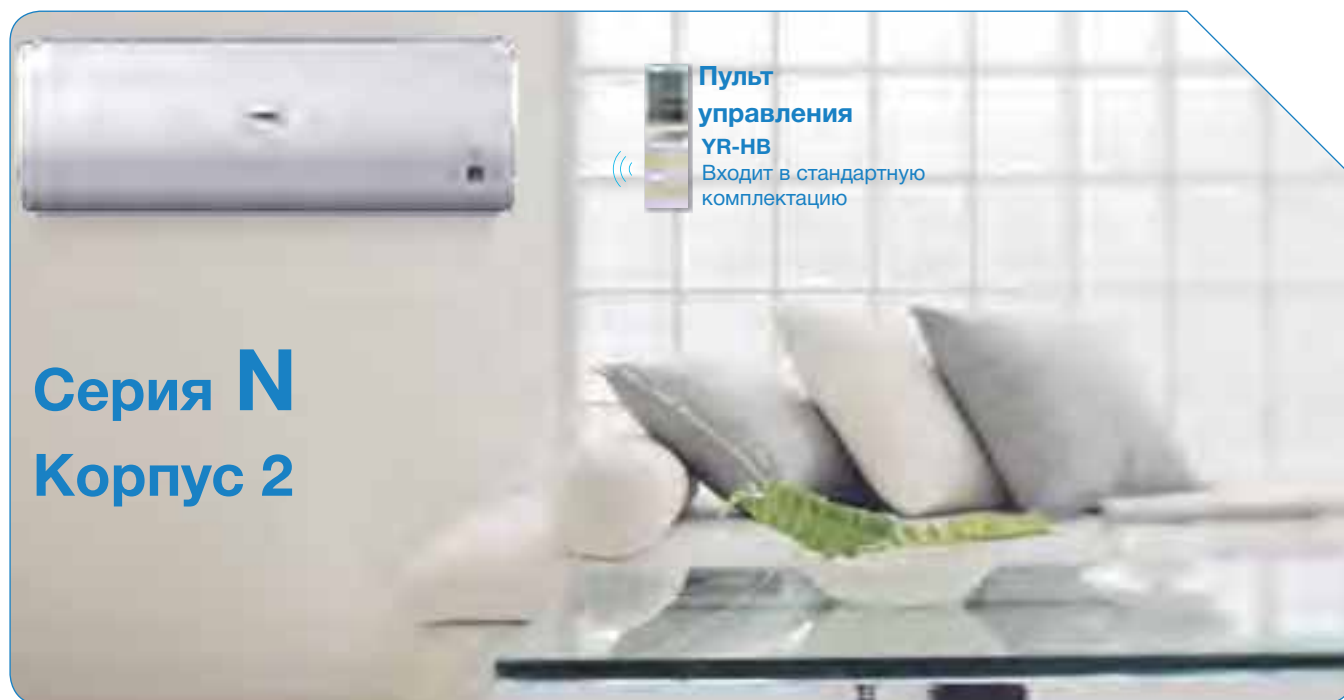
Специальная программа работы кондиционера при выборе режима SLEEP.

Просыпаетесь ночью от ощущения холода во время работы кондиционера? Думаете о том, что до того, как заснуть, нужно для экономии электроэнергии выключить кондиционер? В кондиционерах Naier предусмотрена специальная программа ночного режима, который одновременно обеспечивает экономичное энергопотребление и комфортные микроклиматические условия во время сна.





ВНУТРЕННИЕ БЛОКИ НАСТЕННОГО ТИПА



Пульт управления YR-NB
Входит в стандартную комплектацию

Серия N Корпус 2

Режим повышенной мощности Turbo



Этот режим позволит быстро создать комфортные условия даже тогда, когда температура в помещении далека от идеальной. При нажатии на кнопку «Power» вентилятор внутреннего блока начинает работать на сверхвысокой скорости, охлаждая или нагревая воздух с повышенной интенсивностью. После достижения комфортных условий кондиционер автоматически переходит в обычный режим работы.

Программируемый таймер на 24 часа



Встроенный 24-часовой таймер. Работа по таймеру позволяет автоматически поддерживать заданные параметры воздуха в помещении.



Дисплей «88»



Удобный, хорошо читаемый дисплей, на котором отображается уставка температуры в момент настройки и комнатная температура в процессе работы кондиционера.

Управление по Wi-Fi (опция)



Технология управления по Wi-Fi позволяет управлять кондиционером или группой кондиционеров по Wi-Fi с помощью смартфонов и планшетов на базе Android и iOS или компьютеров, подключенных к Интернету.



Карта включения/выключения для отелей



Карта включения / выключения может контролировать включение и выключение системы кондиционирования. Данная опция удобна для управления кондиционерами в гостиницах.

ВНУТРЕННИЕ БЛОКИ НАСТЕННОГО ТИПА



AS09NS2HRA
AS12NS2HRA
AS18NS2HRA
AS24NS2HRA



Технические характеристики

Модель внутреннего блока		AS09NS2HRA	AS12NS2HRA	AS18NS2HRA	AS24NS2HRA
Мощность	Охлаждение, номинал. ВТУ/час	9210	12290	17740	23890
	Охлаждение, номинал. (мин.–макс.), кВт	2,7 (0,80-3,40)	3,6 (1,00-4,20)	5,2 (1,30-6,80)	7,0 (2,20-8,50)
	Обогрев, номинал. (мин.–макс.), ВТУ/час	9560 (4780-10920)	12630 (4780-13990)	19790 (5460-20480)	25600 (8530-26620)
	Обогрев, номинал. (мин.–макс.), кВт	2,8 (1,00-4,60)	3,7 (1,100-5,40)	5,8 (1,40-6,90)	7,5 (2,40-9,80)
Электропитание		1 фаза, 220 В, 50 Гц			
Расход воздуха, м³/час		500	600	800	1200
Уровень звукового давления (высокая / средняя / низкая / сверхнизкая скорость), дБ(А)		34/30/26/20	35/33/27/21	44/40/35/28	49/45/40/35
Диаметр жидкостной трубы, мм (дюймы)		6,35 (1/4)	6,35 (1/4)	9,52 (3/8)	9,52 (3/8)
Диаметр газовой трубы, мм (дюймы)		9,52 (3/8)	9,52 (3/8)	15,88 (5/8)	15,88 (5/8)
Размеры	Без упаковки (Ш x Г x В), мм	855 x 204 x 280	855x204x280	997x235x322	1115x248x336
	В упаковке (Ш x Г x В), мм	954 x 279 x 355	954 x 279 x 355	1085x329x403	1206x342x418
Вес	Без упаковки, кг	10	10	11	13
	В упаковке, кг	12,2	12,2	14	16

Nano-Aqua генератор



Nano-Aqua — высокоэффективный модуль очистки, ионизации и увлажнения воздуха. Nano-Aqua модуль ионизирует молекулы воды, после чего образуются новые частицы с существенно меньшим диаметром (20–50 нм), которые легко проникают в кожу человека, увлажняя ее.

Антибактериальный фильтр (опция)



Антибактериальный фильтр совмещает в себе эффективность трех фильтров: антиаллергенного, антивирусного и антибактериального — и поддерживает воздух чистым и здоровым. Фильтр защищает, задерживая и дезактивируя пылевых клещей, пыльцу, вирусы и бактерии.



ВНУТРЕННИЕ БЛОКИ КАССЕТНОГО ТИПА

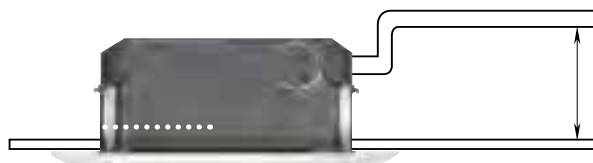


CASSETTE TYPE

Встроенный дренажный насос

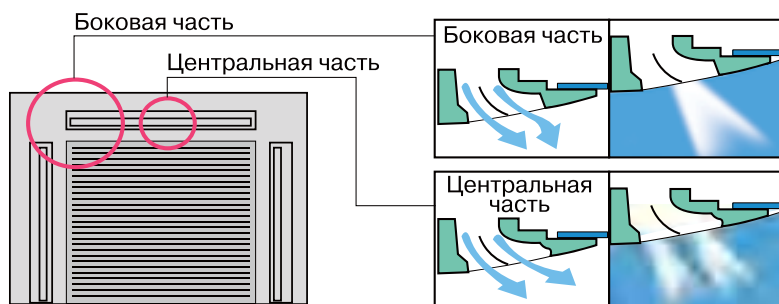


Встроенный дренажный насос позволяет автоматически отводить конденсат. Высота подъема в 600 мм создает идеальные условия для решения этой задачи.



600 мм

Жалюзи, предотвращающие загрязнение потолка



Жалюзи имеют специальную форму для предотвращения оседания пыли и для эффективного контроля расхода и направления движения воздуха. При нормальных условиях в помещении жалюзи остаются чистыми, что позволяет реже производить очистку панели. Это приводит к существенному сокращению эксплуатационных расходов на объектах, где установлено большое количество блоков.

Подача свежего воздуха



Предварительно задав функцию «Свежий воздух», в помещение можно подавать свежий наружный воздух.



Компактность декоративной панели

Размер декоративной панели составляет всего 700 x 700 мм (блоки 9, 12, 18) и прекрасно гармонирует с интерьером.

ВНУТРЕННИЕ БЛОКИ КАССЕТНОГО ТИПА

AB09CS1ERA
AB12CS1ERA(S)
AB18CS1ERA(S)

AB24ES1ERA(S)

YR-HD
ИК-пульт
Входит в стандартную комплектацию

YR-E17
Проводной пульт управления
Опция

YR-E16
Проводной пульт управления
Опция

Icons: 3D cube, 4-way arrow, fan, hand holding fan, Central control, remote, lightning bolt, fan, moon, Weekly timer, house, 3 min, sun, DC INVERTER, water drop, Group control.

Технические характеристики

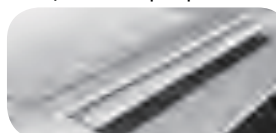
Модель внутреннего блока		AB09CS1ERA	AB12CS1ERA(S)	AB18CS1ERA(S)	AB24ES1ERA(S)
Мощность, кВт	Охлаждение	2,6	3,50 (0,9-4,5)	5 (1,8-5,8)	7,1 (2-7,3)
	Обогрев	2,9	3,7 (1-4,8)	5,2 (2-6,5)	7,1 (2,5-8)
Электропитание		1 фаза, 220 В, 50 Гц			
Расход воздуха, (выс./сред./низ. скорость), м³/час		620/520/450	620/520/450	700/620/500	1300/1100/870
Звуковая мощность, (выс./сред./низ. скорость), дБ(А)		50/46/42	50/46/42	55/50/47	59/57/52
Звуковое давление, (выс./сред./низ. скорость), дБ(А)		40/36/32	40/36/32	42/37/35	46/44/39
Диаметр дренажной трубы, мм (внут./внеш.)		26/32	26/32	26/32	26/32
Диаметр жидкостной трубы, мм		6,35	6,35	6,35	9,52
Диаметр газовой трубы, мм		9,52	9,52	12,7	15,88
Размеры (Ш x Г x В), мм	Без упаковки	570/570/260	570/570/260	570/570/260	840/840/240
	В упаковке	718/680/380	718/680/380	718/680/380	930/930/330
Вес, кг	Без упаковки	17	18,5	18,5	25,5
	В упаковке	20	23	23	30,5
Панель		PB-700IB	PB-700IB	PB-700IB	PB-950JB
Размеры (Ш x Г x В), мм	Без упаковки	700x700x60	700x700x60	700x700x60	950x950x60
	В упаковке	740x750x115	740x750x115	740x750x115	985x985x115
Вес, кг	Без упаковки	2,8	2,8	2,8	6
	В упаковке	4,8	4,8	4,8	7,5

Тихая работа



Воздушный поток плавно протекает через выпускной канал, и направление потока легко выходящего воздуха создает комфортные условия.

Специально разработанная несимметричная форма лопастей вентилятора позволяет максимально снизить уровень шума.



Недельный таймер (опция)



Программирование недельного расписания работы внутренних блоков. С помощью программируемого таймера можно установить расписание и рабочие условия для каждой группы, при этом управление можно перенастраивать в зависимости от изменяющихся требований.



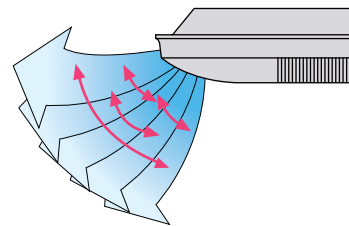
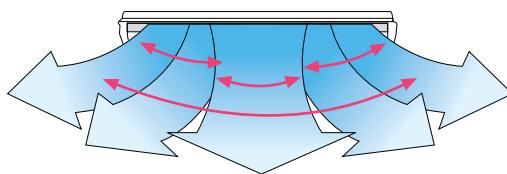
ВНУТРЕННИЕ БЛОКИ УНИВЕРСАЛЬНОГО ТИПА



Двойные автоматические жалюзи

Вправо и влево

Вверх и вниз



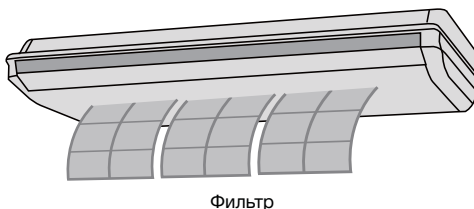
Пять различных углов распределения воздуха

→ Качание жалюзи в свинг-режиме
→ Фиксируемые позиции воздухоораспределительных жалюзи

Пять различных углов распределения воздуха

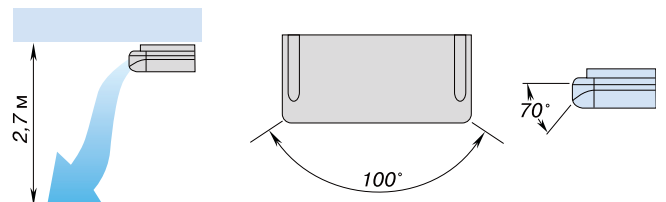
Долговечный и высокоэффективный фильтр

Внутренние блоки оснащены высокоэффективными воздушными фильтрами, обеспечивающими помещение чистым воздухом. Фильтры легко снимаются и чистятся.



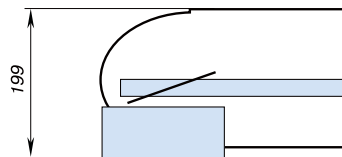
Широкий угол распределения воздуха

Специальная конструкция жалюзи позволяет точно распределять воздух в помещении. Угол охвата вертикальных жалюзи составляет 100°, а горизонтальных 70°.



Ультратонкий корпус внутреннего блока

Корпус блока очень тонкий – всего 199 мм. Прекрасно вписывается в интерьер помещения, элегантен и экономит пространство.



ВНУТРЕННИЕ БЛОКИ УНИВЕРСАЛЬНОГО ТИПА



AC12CS1ERA(S)
AC18CS1ERA(S)
AC24CS1ERA(S)

YR-HD
ИК-пульт
Входит в стандартную комплектацию

YR-E14
Проводной пульт управления
Опция

YR-E17
Проводной пульт управления
Опция

YR-E16
Проводной пульт управления
Опция

Group control

Weekly timer

-10°C

Central control

AUTO

DC INVERTER

3 min

Технические характеристики

Модель внутреннего блока		AC12CS1ERA(S)	AC18CS1ERA(S)	AC24CS1ERA(S)
Мощность, номинал. (мин.-макс.), кВт	Охлаждение	3,5 (0,9-4,5)	5 (1,8-5,8)	6,5 (2-7,3)
	Обогрев	3,9 (1-4,8)	5,5 (2-6,5)	7,1 (2,5-8,0)
Электропитание		1 фаза, 220 В, 50 Гц		
Расход воздуха, (выс./сред./низ. скорость), м³/час		650/550/450	800/720/650	850/800/720
Звуковая мощность, (выс./сред./низ. скорость), дБ(А)		57/54/49	61/59/57	61/59/57
Звуковое давление, (выс./сред./низ. скорость), дБ(А)		44/41/36	48/46/44	48/46/44
Диаметр дренажной трубы, мм (внут./внеш.)		18/20	18/20	18/20
Диаметр жидкостной трубы, мм		6,35 (1/4)	6,35 (1/4)	9,52 (3/8)
Диаметр газовой трубы, мм		9,52 (3/8)	12,7 (1/2)	15,88 (5/8)
Размеры (Ш x Г x В), мм	Без упаковки	990x655x199	990x655x199	990x655x199
	В упаковке	1150x750x300	1150x750x300	1150x750x300
Вес, кг	Без упаковки	26,3	28,3	28,3
	В упаковке	32,3	34,3	34,3
SAP код				

Авторестарт



Функция «Авторестарт» автоматически возобновит последний режим работы кондиционера после устранения проблем с электропитанием, обеспечивая безопасность и удобство в работе.

Централизованное управление (опция)



Посредством пульта центрального управления осуществляется дистанционное управление как каждым внутренним блоком, так и группами блоков (до 128 внутренних блоков). Удобное средство для использования в зданиях коммерческого назначения, сдаваемых различным арендаторам.



ВНУТРЕННИЕ БЛОКИ КАНАЛЬНОГО ТИПА



Комплект декоративных воздушных решеток

Воздушная решетка на стороне подачи воздуха имеет два моторизованных воздушных привода для управления потоком как в горизонтальном, так и в вертикальном направлении. Воздушная решетка на стороне возврата воздуха может быть установлена горизонтально и вертикально. Управление осуществляется с помощью пульта управления.



Ультратонкий блок



Высота блока всего 185 мм, что позволяет устанавливать его за подшивным потолком с очень ограниченным свободным пространством по высоте.



Встроенный дренажный насос



Наличие встроенного дренажного насоса в стандартной комплектации расширяет возможности выбора монтажной позиции.

Инверторный электродвигатель вентилятора



Применение DC-инверторного управления электродвигателем вентилятора позволяет снизить уровень шума, точнее регулировать расход воздуха и дополнительно экономить электроэнергию.

Супертихая работа



Новая конструкция DC-вентилятора улучшенной формы и большего диаметра позволила оптимизировать распределение воздушного потока и снизить уровень шума до 21 дБ.

Простота регулирования свободного напора

Внешнее статическое давление вентилятора можно регулировать с помощью проводного пульта управления YR-E16, устанавливая его на величину 0/10/20/30 Па.

СВЕРХТОНКИЕ НИЗКОНАПОРНЫЕ БЛОКИ



AD09SS1ERA(N)(P)*
AD12SS1ERA(N)(P)*



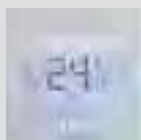
AD18SS1ERA(N)(P)*
AD24SS1ERA(N)(P)*



YR-E14

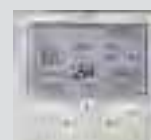
Проводной пульт
управления

Входит в стандарт-
ную комплектацию



YR-E17

Проводной пульт
управления
Опция



YR-E16

Проводной пульт
управления
Опция



Технические характеристики

Модель внутреннего блока		AD09SS1ERA(N)(P)*	AD12SS1ERA(N)(P)*	AD18SS1ERA(N)(P)*	AD24SS1ERA(N)(P)*
Мощность, номинал. (мин.-макс.), кВт	Охлаждение	2,7	3,50 (0,9-4,5)	5 (1,8-6)	7,1 (2-7,6)
	Обогрев	2,8	4,00 (1-4,8)	5,5 (2-6,2)	7,1 (3-8,3)
Электропитание		1 фаза, 220 В, 50 Гц			
Расход воздуха, (выс./сред./низ. скорость), м³/час		530/460/390	600/480/420	900/750/600	1000/850/750
Внешнее статическое давление, (0/низкая/средняя/высокая скор.), Па		0/10/20/30	0/10/20/30	0/10/20/30	0/10/20/30
Звуковая мощность, (выс./сред./низ. скорость), дБ(А)		43/39/31	45/40/32	49/43/39	52/45/42
Звуковое давление, (выс./сред./низ. скорость), дБ(А)		33/29/21	35/30/22	36/30/26	39/32/29
Диаметр дренажной трубы, мм (внут./внеш.)		27/31	25/29	25/29	25/29
Диаметр жидкостной трубы, мм (дюймы)		6,35 (1/4)	6,35 (1/4)	6,35 (1/4)	9,52 (3/8)
Диаметр газовой трубы, мм (дюймы)		9,52 (3/8)	9,52 (3/8)	12,7 (1/2)	15,88 (5/8)
Размеры (Ш x Г x В), мм	Без упаковки	850x420x185	850x420x185	1170x420x185	1170x420x185
	В упаковке	1025x525x260	1025x525x260	1365x540x270	1365x540x270
Вес, кг	Без упаковки	16	16	22	24
	В упаковке	21	21	28	30
Комплект декоративных воздушных решеток		P1B-890IA	P1B-890IA	P1B-1210IA	P1B-1210IA
Размеры без упаковки (Ш x Г x В), мм	Наружная панель	890x190x100	890x190x100	1210x190x100	1210x190x100
	Внутрен. панель	890x290,5x32,4	890x290,5x32,4	1210x290,5x32,4	1210x290,5x32,4
Размеры в упаковке (Ш x Г x В), мм		938x335x220	938x335x220	1258x335x220	1258x335x220
Вес, кг	Чистый	4	4	5	5
	Эксплуатацион- ный	5	5	6	6



ВНУТРЕННИЕ БЛОКИ КАНАЛЬНОГО ТИПА



Высокоэффективный фильтр

Фильтр имеет степень очистки G3 и эффективно удаляет пыль, улучшая качество воздуха в помещении. Простота эксплуатации и очистки блока.



Тонкий блок

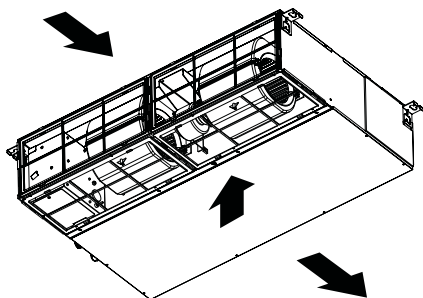
Высота блока всего 220 мм, что позволяет устанавливать его за подшивным потолком высотой всего 260 мм. Глубина блока 500 мм существенно экономит пространство, необходимое для установки блока.



Выбор стороны забора воздуха и отвода конденсата



Для адаптации к существующим условиям монтажа можно выбрать наиболее подходящую сторону забора рециркуляционного воздуха - снизу или сзади блока, а также сторону отвода конденсата в дренаж - справа или слева.



Управление с помощью ИК-пульта (опция)

Канальными блоками можно управлять с помощью инфракрасного пульта при наличии приёмника ИК-сигнала (RE-02), поставляемого в комплекте с пультом.

Сочетание с интерьером

Блок встраивается в пространство подшивного потолка таким образом, что видимыми остаются только воздухозаборная и воздухораспределительная решетки. Для сочетания с интерьером помещения можно выбрать подходящую решетку.

Карта включения/выключения для отелей

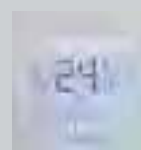


Карта включения/выключения может контролировать включение и выключение системы кондиционирования. Данная опция удобна для управления кондиционерами в гостиницах.

Возможности управления

Блоком можно управлять посредством как проводного пульта, так и беспроводного пульта (опционально) благодаря наличию встроенного ресивера ИК-сигнала.

НИЗКОНАПОРНЫЕ БЛОКИ

AD09LS1ERA
AD12LS1ERAAD18LS1ERA
AD24LS1ERAYR-E14
Проводной пульт управления
Входит в стандартную комплектациюYR-HD
ОпцияRE-02
Приемник ИК-сигнала
ОпцияYR-E16
Проводной пульт управления
ОпцияYR-E17
Проводной пульт управления
Опция

Технические характеристики

Модель внутреннего блока		AD09LS1ERA	AD12LS1ERA	AD18LS1ERA	AD24LS1ERA
Мощность, номинал. (мин.-макс.), кВт	Охлаждение	2,5	3,5 (0,9-4,5)	5,0 (1,8-6,0)	6,8 (2,0-7,6)
	Обогрев	2,9	4,0 (1,0-4,8)	5,5 (2,0-6,2)	7,1 (3,0-8,3)
Электропитание		1 фаза, 220 В, 50 Гц			
Расход воздуха, (выс./сред./низ. скорость), м³/час		550/450/400	550/450/400	850/780/600	1200/1050/850
Внешнее статическое давление, Па		0/25	0/25	0/25	0/25
Звуковая мощность, (выс./сред./низ. скорость), дБ(А)		47/44/41	47/44/41	54/48/45	59/55/51
Звуковое давление, (выс./сред./низ. скорость), дБ(А)		37/34/31	37/34/31	41/35/32	46/42/38
Диаметр дренажной трубы, мм (внут./внеш.)		20/24	20/24	20/24	20/24
Диаметр жидкостной трубы, мм (дюймы)		6,35 (1/4)	6,35 (1/4)	6,35 (1/4)	9,52 (3/8)
Диаметр газовой трубы, мм (дюймы)		9,52 (3/8)	9,52 (3/8)	12,7 (1/2)	15,88 (5/8)
Размеры (Ш x Г x В), мм	Без упаковки	610x484x220	610x484x220	1090x484x220	1090x484x220
	В упаковке	710x545x280	710x545x280	1174x545x280	1174x545x280
Вес, кг	Без упаковки	14	14	23	25,2
	В упаковке	16	16	26,5	28,4

Автоматическое определение ошибки

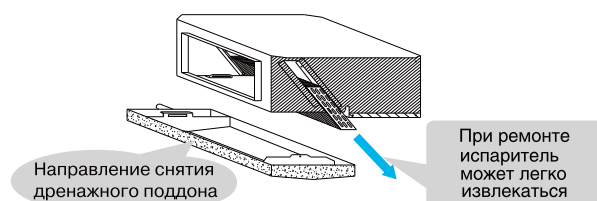
Код ошибки высвечивается на дисплее блока или пульте дистанционного управления таким образом, чтобы можно было легче и как можно быстрее определить место и причину ошибки.

Выбор подходящего свободного напора

Внешнее статическое давление вентилятора можно выбирать на свое усмотрение из двух величин: 0 Па или 25 Па.

Большой дренажный поддон

Дренажный поддон прост в демонтаже и позволяет принимать дренаж с двух сторон.





ВНУТРЕННИЕ БЛОКИ КАНАЛЬНОГО ТИПА



Малая высота блока



Высота блока всего 250 мм, что для средненапорных моделей является отличным показателем, расширяющим монтажные возможности.

250мм



Простота регулирования свободного напора

Внешнее статическое давление вентилятора можно регулировать с помощью проводного пульта управления YR-E16, устанавливая его на величину 10/30/50/70 Па.

Супертихая работа DC-вентилятора



Новая конструкция DC-вентилятора улучшенной формы и большего диаметра позволила оптимизировать распределение воздушного потока и снизить уровень шума.

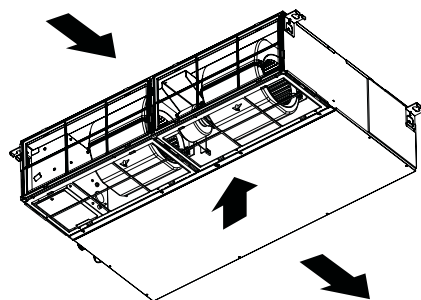
Высокий свободный напор

Для возможности установки блока в условиях повышенного аэродинамического сопротивления подсоединяемого воздуховода располагаемый свободный напор вентилятора увеличен до 70 Па.

Выбор стороны забора воздуха и отвода конденсата



Для адаптации к существующим условиям монтажа можно выбрать наиболее подходящую сторону забора рециркуляционного воздуха - снизу или сзади блока, а также сторону отвода конденсата в дренаж - справа или слева.



СРЕДНЕНАПОРНЫЕ БЛОКИ

AD12MS1ERA
AD18MS1ERA

AD24MS1ERA



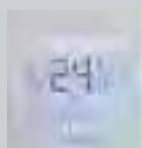
YR-E14

Проводной пульт управления
Входит в стандартную комплектацию



RE-02

Приемник ИК-сигнала
Опция



YR-E17

Проводной пульт управления
Опция



YR-E16

Проводной пульт управления
Опция



Технические характеристики

Модель внутреннего блока		AD12MS1ERA	AD18MS1ERA	AD24MS1ERA
Мощность, номинал. (мин.-макс.), кВт	Охлаждение	3,5 (0,9-4,5)	5 (1,8-6)	7,1 (2,0-8,2)
	Обогрев	4,0 (1,0-4,8)	5,5 (2,0-6,2)	7,5 (2,5-8,5)
Электропитание		1 фаза, 220 В, 50 Гц		
Расход воздуха, (выс./сред./низ. скорость), м³/час		550/460/400	920/750/580	1050/1000/900
Внешнее статическое давление, Па		10/30(по умолч.)/50/70	10/30(по умолч.)/50/70	10/30(по умолч.)/50/70
Звуковая мощность, (выс./сред./низ. скорость), дБ(А)		46/43/39	48/45/41	51/48/44
Звуковое давление, (выс./сред./низ. скорость), дБ(А)		36/33/29	36/33/29	39/36/32
Диаметр дренажной трубы, мм (внут./внеш.)		20/24	20/24	20/24
Диаметр жидкостной трубы, мм (дюймы)		6,35 (1/4)	6,35 (1/4)	9,52 (3/8)
Диаметр газовой трубы, мм (дюймы)		9,52 (3/8)	12,7 (1/2)	15,88 (5/8)
Размеры (Ш x Г x В), мм	Без упаковки	750x720x250	1050x720x250	1050x720x250
	В упаковке	920x820x340	1170x860x340	1170x860x340
Вес, кг	Без упаковки	22	28	30
	В упаковке	24	30	32

Авторестарт



Функция «Авторестарт» автоматически возобновит последний режим работы кондиционера после устранения проблем с электропитанием, обеспечивая безопасность и удобство в работе.

Управление с помощью ИК-пультa (опция)

Канальными блоками можно управлять с помощью инфракрасного пульта при наличии приёмника ИК-сигнала (RE-02), поставляемого в комплекте с пультом.

Карта включения/выключения для отелей



Карта включения / выключения может контролировать включение и выключение системы кондиционирования. Данная опция удобна для управления кондиционерами в гостиницах.

ТАБЛИЦЫ КОМБИНАЦИЙ

2U14CS1ERA

Охлаждение

Комбинация	Комбинация			Холодопроизводительность, кВт			Суммарная холодопроизводительность, кВт			Суммарная потребляемая мощность, кВт			Энергоэффективность, EER / Класс
	Блок А	Блок Б	-	Блок А	Блок Б	-	Мин.	Норм.	Макс.	Мин.	Норм.	Макс.	
1:1	9	-	-	2,4	-	-	1,05	2,4	3,1	0,23	0,6	1	4,0 / А
	12	-	-	3,4	-	-	1,05	3,4	3,7	0,23	0,97	1,25	3,51 / А
1:2	9	9	-	2	2	-	1,2	4	4,3	0,29	1,02	1,4	3,92 / А
	9	12	-	1,8	2,4	-	1,2	4,2	4,4	0,29	1,07	1,4	3,93 / А

Обогрев

Комбинация	Комбинация			Теплопроизводительность, кВт			Суммарная теплопроизводительность, кВт			Суммарная потребляемая мощность, кВт			Энергоэффективность, EER / Класс
	Блок А	Блок Б	-	Блок А	Блок Б	-	Мин.	Норм.	Макс.	Мин.	Норм.	Макс.	
1:1	9	-	-	3,1	-	-	1,2	3,1	3,5	0,31	0,91	1,2	3,41 / В
	12	-	-	3,8	-	-	1,2	3,8	4,2	0,31	1,18	1,5	3,22 / С
1:2	9	9	-	2,2	2,2	-	1,5	4,4	4,8	0,335	1,07	1,6	4,11 / А
	9	12	-	2	2,6	-	1,5	4,6	5	0,335	1,09	1,65	4,22 / А

2U18FS1ERA

Охлаждение

Комбинация	Комбинация			Холодопроизводительность, кВт			Суммарная холодопроизводительность, кВт			Суммарная потребляемая мощность, кВт			Энергоэффективность, EER / Класс
	Блок А	Блок Б	-	Блок А	Блок Б	-	Мин.	Норм.	Макс.	Мин.	Норм.	Макс.	
1:1	9	-	-	3,1	-	-	1,1	2,6	3,5	0,28	0,7	1,2	3,71 / А
	12	-	-	3,8	-	-	1,1	3,5	4	0,3	1,02	1,4	3,43 / А
1:2	9	9	-	2,65	2,65	-	1,3	5,3	5,6	0,36	1,6	2,05	3,31 / А
	9	12	-	2,3	3,05	-	1,3	5,35	5,7	0,36	1,6	2,05	3,34 / А
	12	12	-	2,7	2,7	-	1,4	5,4	5,8	0,37	1,59	2,07	3,4 / А

Обогрев

Комбинация	Комбинация			Теплопроизводительность, кВт			Суммарная теплопроизводительность, кВт			Суммарная потребляемая мощность, кВт			Энергоэффективность, EER / Класс
	Блок А	Блок Б	-	Блок А	Блок Б	-	Мин.	Норм.	Макс.	Мин.	Норм.	Макс.	
1:1	9	-	-	3,1	-	-	1,3	2,95	3,7	0,38	0,92	1,4	3,21 / С
	12	-	-	3,8	-	-	1,3	3,9	4,5	0,38	1,29	1,7	3,02 / D
1:2	9	9	-	3,1	3,1	-	1,7	6,2	6,4	0,42	1,6	2,25	3,88 / А
	9	12	-	2,6	3,6	-	1,8	6,2	6,5	0,43	1,6	2,28	3,88 / А
	12	12	-	3,1	3,1	-	1,9	6,2	6,6	0,45	1,59	2,3	3,9 / А

К наружным блокам 2U14CS1ERA и 2U18FS1ERA возможно подключение только внутренних блоков настенного и напольного типов.

3U19FS1ERA

Охлаждение

Комбинация	Комбинация			Холодопроизводительность, кВт			Суммарная холодопроизводительность, кВт			Суммарная потребляемая мощность, кВт			Энергоэффективность, EER / Класс
	Блок А	Блок Б	Блок В	Блок А	Блок Б	Блок В	Мин.	Норм.	Макс.	Мин.	Норм.	Макс.	
1:1	7	-	-	2,0	-	-	1,0	2,0	2,8	0,5	0,55	1,3	3,64 / А
	9	-	-	2,5	-	-	1,0	2,5	3,1	0,5	0,7	1,34	3,57 / А
	12	-	-	3,5	-	-	1,0	3,5	4,1	0,5	1	1,65	3,50 / А
	18	-	-	5,0	-	-	1,5	5,0	5,4	0,5	1,45	2	3,33 / А
	24	-	-	5,4	-	-	1,5	5,4	7,4	0,5	1,9	2,6	3,38 / А
1:2	7	7	-	2,0	2,0	-	1,0	4,0	5,6	0,5	1,2	2,6	3,33 / А
	7	9	-	2,0	2,5	-	1,0	4,5	5,9	0,5	1,4	2,6	3,21 / А
	7	12	-	1,96	3,44	-	1,0	5,4	6,9	0,5	1,66	2,6	3,25 / А
	7	18	-	1,54	3,86	-	1,5	5,4	7,0	0,5	1,66	2,6	3,25 / А
	9	9	-	2,5	2,50	-	1,0	5,0	7,0	0,5	1,55	2,6	3,23 / А
	9	12	-	2,25	3,15	-	1,5	5,4	7,0	0,5	1,61	2,6	3,35 / А
	9	18	-	1,8	3,60	-	1,5	5,4	7,0	0,5	1,61	2,6	3,35 / А
	12	12	-	2,7	2,70	-	1,5	5,4	7,0	0,5	1,61	2,6	3,35 / А
1:3	7	7	7	1,8	1,8	1,8	1,5	5,4	7,0	0,5	1,5	2,6	3,6 / А
	7	7	9	1,66	1,66	2,08	1,5	5,4	7,0	0,5	1,5	2,6	3,6 / А
	7	7	12	1,44	1,44	2,52	1,5	5,4	7,0	0,5	1,5	2,6	3,6 / А
	7	7	18	1,2	1,2	3,0	1,5	5,4	7,0	0,5	1,5	2,6	3,6 / А
	7	9	9	1,54	1,93	1,93	1,5	5,4	7,0	0,5	1,4	2,6	3,85 / А
	7	9	12	1,35	1,69	2,36	1,5	5,4	7,0	0,5	1,4	2,6	3,86 / А
	7	12	12	1,2	2,10	2,1	1,5	5,4	7,0	0,5	1,4	2,6	3,86 / А
	9	9	9	1,8	1,8	1,8	1,5	5,4	7,0	0,5	1,32	2,6	4,10 / А
	9	9	12	1,59	1,59	2,22	1,5	5,4	7,0	0,5	1,31	2,6	4,12 / А
	9	12	12	1,42	1,99	1,99	1,5	5,4	7,0	0,5	1,30	2,6	4,15 / А



ТАБЛИЦЫ КОМБИНАЦИЙ

3U19FS1ERA

Обогрев

Комбинация	Комбинация			Теплопроизводительность, кВт			Суммарная теплопроизводительность, кВт			Суммарная потребляемая мощность, кВт			Энергоэффективность, EER / Класс
	Блок А	Блок Б	Блок В	Блок А	Блок Б	Блок В	Мин.	Норм.	Макс.	Мин.	Норм.	Макс.	
1:1	7	-	-	2,3	-	-	1,0	2,3	4,0	0,47	0,6	1,5	3,6 / A
	9	-	-	2,9	-	-	1,0	2,9	4,1	0,47	0,8	1,4	3,6 / A
	12	-	-	3,8	-	-	1,0	3,8	4,1	0,47	1,05	1,5	3,6 / A
	18	-	-	5,5	-	-	1,5	5,5	6,0	0,47	1,49	2,6	3,6 / A
	24	-	-	6,5	-	-	1,5	6,5	8,1	0,47	1,8	2,6	3,6 / A
1:2	7	7	-	2,3	2,3	-	1,2	4,6	8,0	0,47	1,25	2,3	3,7 / A
	7	9	-	2,3	2,9	-	1,2	5,2	8,1	0,47	1,44	2,3	3,7 / A
	7	12	-	2,3	3,8	-	1,2	6,1	8,1	0,47	1,67	2,3	3,8 / A
	7	18	-	1,92	4,58	-	1,8	6,5	8,1	0,5	1,8	2,6	3,8 / A
	9	9	-	2,9	2,9	-	1,8	5,8	8,1	0,5	1,6	2,6	3,75 / A
	9	12	-	2,81	3,69	-	1,8	6,5	8,1	0,5	1,76	2,6	3,8 / A
	9	18	-	2,24	4,26	-	1,8	5,8	8,1	0,5	1,77	2,6	3,8 / A
	12	12	-	3,25	3,25	-	1,8	6,5	8,1	0,5	1,77	2,6	3,8 / A
	12	18	-	2,66	3,84	-	1,8	6,5	8,1	0,5	1,77	2,6	3,8 / A
1:3	7	7	7	2,17	2,17	2,17	1,8	6,5	8,1	0,5	1,55	2,6	3,95 / A
	7	7	9	1,99	1,99	2,51	1,8	6,5	8,1	0,5	1,6	2,6	3,95 / A
	7	7	12	1,78	1,78	2,94	1,8	6,5	8,1	0,5	1,6	2,6	3,95 / A
	7	7	18	1,48	1,48	3,54	1,8	6,5	8,1	0,5	1,65	2,6	3,95 / A
	7	9	9	1,85	2,33	2,33	1,8	6,5	8,1	0,5	1,6	2,6	4,0 / A
	7	9	12	1,66	2,09	2,74	1,8	6,5	8,1	0,5	1,55	2,6	4,0 / A
	7	12	12	1,51	2,49	2,49	1,8	6,5	8,1	0,5	1,55	2,6	4,0 / A
	9	9	9	2,17	2,17	2,17	1,8	6,5	8,1	0,5	1,46	2,6	4,0 / A
	9	9	12	1,96	1,96	2,57	1,8	6,5	8,1	0,5	1,45	2,6	4,0 / A
	9	12	12	1,80	2,35	2,35	1,8	6,5	8,1	0,5	1,45	2,6	4,0 / A



3U24GS1ERA

Охлаждение

Комбинация	Комбинация			Холодопроизводительность, кВт			Суммарная холодопроизводительность, кВт			Суммарная потребляемая мощность, кВт			Энергоэффективность, EER / Класс
	Блок А	Блок Б	Блок В	Блок А	Блок Б	Блок В	Мин.	Норм.	Макс.	Мин.	Норм.	Макс.	
1:1	9	-	-	2,5	-	-	1	2,5	3,1	0,5	0,7	1,34	3,57 / А
	12	-	-	3,5	-	-	1	3,5	4,1	0,5	1	1,65	3,50 / А
	18	-	-	5	-	-	1,5	5	5,4	0,5	1,45	2	3,45 / А
	24	-	-	6,5	-	-	1,5	6,5	7,4	0,5	1,9	2,6	3,42 / А
1:2	9	9	-	2,5	2,5	-	1	5	6,2	0,5	1,5	2,68	3,23 / А
	9	12	-	2,5	3,5	-	1,0	6	7,2	0,5	1,8	2,99	3,33 / А
	9	18	-	2,23	4,47	-	1,5	6,7	8,2	0,5	2	3	3,35 / А
	12	12	-	3,35	3,35	-	1	6,7	8,2	0,5	2	3	3,35 / А
	12	18	-	2,76	3,94	-	1,5	6,7	8,2	0,5	2	3	3,64 / А
1:3	9	9	9	2,23	2,23	2,23	1,0	6,7	8,2	0,5	1,68	3	4,00 / А
	9	9	12	1,97	1,97	2,76	1	6,7	8,2	0,5	1,67	3	4,01 / А
	9	12	12	1,76	2,47	2,47	1	6,7	8,2	0,5	1,67	3	4,01 / А

Обогрев

Комбинация	Комбинация			Теплопроизводительность, кВт			Суммарная теплопроизводительность, кВт			Суммарная потребляемая мощность, кВт			Энергоэффективность, EER / Класс
	Блок А	Блок Б	Блок В	Блок А	Блок Б	Блок В	Мин.	Норм.	Макс.	Мин.	Норм.	Макс.	
1:1	9	-	-	2,9	-	-	1	2,9	4,1	0,47	0,8	1,45	3,63 / А
	12	-	-	3,8	-	-	1	3,8	4,1	0,47	1,05	1,65	3,62 / А
	18	-	-	5,5	-	-	1,5	5,5	6,2	0,47	1,5	2,0	3,67 / А
	24	-	-	7,1	-	-	1,5	7,0	8,6	0,47	1,8	2,6	3,89 / А
1:2	9	9	-	2,9	2,9	-	1,8	5,8	8,2	0,5	1,6	3,0	3,63 / А
	9	12	-	2,9	3,8	-	1,8	6,7	8,2	0,5	1,85	3,0	3,62 / А
	9	18	-	2,76	5,24	-	1,8	8	9	0,5	2,2	3,0	3,64 / А
	12	12	-	3,8	3,8	-	1,8	7,6	8,2	0,5	2,1	3,0	3,62 / А
	12	18	-	3,27	4,73	-	1,8	8	9	0,5	2,2	3,0	4,00 / А
1:3	9	9	9	2,67	2,67	2,67	1,8	8	9	0,5	1,83	3,0	4,38 / А
	9	9	12	2,42	2,42	3,17	1,8	8	9	0,5	1,82	3,0	4,39 / А
	9	12	12	2,21	2,9	2,9	1,8	8	9	0,5	1,82	3,0	4,4 / А

ТАБЛИЦЫ КОМБИНАЦИЙ

4U26HS1ERA

Охлаждение

Комбинация	Комбинация				Холодопроизводительность, кВт				Суммарная холодопроизводительность, кВт			Суммарная потребляемая мощность, кВт			Энергоэффективность, EER / Класс
	Блок А	Блок Б	Блок В	Блок Г	Блок А	Блок Б	Блок В	Блок Г	Мин.	Норм.	Макс.	Мин.	Норм.	Макс.	
1:1	9	-	-	-	2,5	-	-	-	1	2,5	3,1	0,5	0,7	1,34	3,57 / А
	12	-	-	-	3,5	-	-	-	1	3,5	4,1	0,5	1	1,5	3,5 / А
	18	-	-	-	5	-	-	-	1,5	5	5,4	0,5	1,5	1,9	3,33 / А
	24	-	-	-	6,5	-	-	-	1,5	6,5	7,4	0,5	2	3	3,25 / А
1:2	9	18	-	-	2,5	5,0	-	-	1	7,5	8,5	0,5	2,3	3,5	3,26 / А
	9	24	-	-	2,11	5,49	-	-	1	7,6	9	0,55	2,35	3,5	3,23 / А
	12	12	-	-	3,5	3,5	-	-	1	7	8,2	0,5	2,1	3,5	3,33 / А
	12	18	-	-	3,13	4,47	-	-	1	7,6	9,0	0,5	2,32	3,5	3,28 / А
	12	24	-	-	2,66	4,94	-	-	1	7,6	9	0,55	2,32	3,5	3,28 / А
	18	18	-	-	3,8	3,8	-	-	1	7,6	9,0	0,55	2,32	3,5	3,28 / А
	18	24	-	-	3,3	4,3	-	-	1	7,6	9	0,55	2,32	3,5	3,28 / А
1:3	9	9	9	-	2,5	2,5	2,5	-	1,2	7,6	9,0	0,55	2,0	3,5	3,8 / А
	9	9	12	-	2,24	2,24	3,13	-	1,2	7,6	9,0	0,55	2,0	3,5	3,8 / А
	9	9	18	-	1,9	1,9	3,8	-	1,2	7,6	9,0	0,55	2,0	3,5	3,8 / А
	9	12	12	-	2	2,8	2,8	-	1,2	7,6	9,0	0,55	2,0	3,5	3,8 / А
	12	12	12	-	2,53	2,53	2,53	-	1,2	7,6	9,0	0,55	2,0	3,5	3,8 / А
	12	12	18	-	2,22	2,22	3,17	-	1,2	7,6	9,0	0,55	2,0	3,5	3,8 / А
1:4	9	9	9	9	1,9	1,9	1,9	1,9	1,5	7,6	9	0,55	1,98	3,5	3,84 / А
	9	9	9	12	1,73	1,73	1,73	2,42	1,5	7,6	9	0,55	1,98	3,5	3,84 / А

4U26HS1ERA

Обогрев

Комбинация	Комбинация				Теплопроизводительность, кВт				Суммарная теплопроизводительность, кВт			Суммарная потребляемая мощность, кВт			Энергоэффективность, EER / Класс
	Блок А	Блок Б	Блок В	Блок Г	Блок А	Блок Б	Блок В	Блок Г	Мин.	Норм.	Макс.	Мин.	Норм.	Макс.	
1:1	9	-	-	-	2,9	-	-	-	1	2,9	4,1	0,55	0,8	1,4	3,63 / А
	12	-	-	-	3,8	-	-	-	1	3,8	4,1	0,55	1,04	1,5	3,65 / А
	18	-	-	-	5,5	-	-	-	1,5	5,5	6	0,55	1,5	2,6	3,65 / А
	24	-	-	-	7	-	-	-	1,5	7	8,6	0,55	1,91	2,6	3,67 / А
1:2	9	18	-	-	2,9	5,5	-	-	1,2	8,4	9,5	0,5	2,3	3,5	3,65 / А
	9	24	-	-	2,52	6,08	-	-	1,2	8,6	9,5	0,55	2,35	3,5	3,66 / А
	12	12	-	-	3,8	3,8	-	-	1,2	7,6	8,2	0,5	2,1	3,5	3,62 / А
	12	18	-	-	3,51	5,09	-	-	1,2	8,6	9,5	0,5	2,36	3,5	3,64 / А
	12	24	-	-	3,03	5,57	-	-	1,2	8,6	9,5	0,55	2,34	3,5	3,67 / А
	18	18	-	-	4,3	4,3	-	-	1,2	8,6	9,5	0,55	2,35	3,5	3,66 / А
	18	24	-	-	3,78	4,82	-	-	1,5	8,6	9,5	0,55	2,35	3,5	3,66 / А
1:3	9	9	9	-	2,87	2,87	2,87	-	1,5	8,6	9,5	0,55	2,18	3,5	3,95 / А
	9	9	12	-	2,6	2,6	3,4	-	1,5	8,6	9,5	0,55	2,18	3,5	3,95 / А
	9	9	18	-	2,21	2,21	4,19	-	1,5	8,6	9,5	0,55	2,18	3,5	3,95 / А
	9	12	12	-	2,38	3,11	3,11	-	1,5	8,6	9,5	0,55	2,18	3,5	3,95 / А
	12	12	12	-	2,87	2,87	2,87	-	1,5	8,6	9,5	0,55	2,18	3,5	3,95 / А
	12	12	18	-	2,49	2,49	3,61	-	1,5	8,6	9,5	0,55	2,18	3,5	3,95 / А
1:4	9	9	9	-	2,15	2,15	2,15	-	1,8	8,6	9,5	0,55	2,15	3,5	4,0 / А
	9	9	9	-	2	2	2	-	1,8	8,6	9,5	0,55	2,11	3,5	4,08 / А

4U30HS1ERA

Охлаждение

Комбинация	Комбинация				Холодопроизводительность, кВт				Суммарная холодопроизводительность, кВт			Суммарная потребляемая мощность, кВт			Энергоэффективность, EER / Класс
	Блок А	Блок Б	Блок В	Блок Г	Блок А	Блок Б	Блок В	Блок Г	Мин.	Норм.	Макс.	Мин.	Норм.	Макс.	
1:1	9	-	-	-	2,5	-	-	-	1	2,5	3,1	0,5	0,7	1,34	3,57 / А
	12	-	-	-	3,5	-	-	-	1	3,5	4,1	0,5	1	1,5	3,5 / А
	18	-	-	-	5	-	-	-	1,5	5	5,4	0,5	1,5	1,9	3,33 / А
	24	-	-	-	6,5	-	-	-	1,5	6,5	7,4	0,5	2	3	3,25 / А
1:2	9	18	-	-	2,5	5	-	-	1	7,5	8,5	0,55	2,3	3,8	3,26 / А
	9	24	-	-	2,44	6,36	-	-	1	8,8	9,8	0,55	2,74	3,8	3,21 / А
	12	18	-	-	3,16	4,94	-	-	1	8,1	9,8	0,55	2,4	3,8	3,37 / А
	12	24	-	-	3,08	5,43	-	-	1	8,8	9,8	0,55	2,72	3,8	3,24 / А
	18	18	-	-	4,4	4,4	-	-	1	8,8	9,8	0,55	2,7	3,8	3,26 / А
	18	24	-	-	3,83	4,97	-	-	1	8,8	9,8	0,55	2,7	3,8	3,26 / А
1:3	24	24	-	-	4,4	4,4	-	-	1	8,8	9,8	0,55	2,7	3,8	3,26 / А
	9	9	9	-	2,5	2,5	2,5	-	1,5	7,5	9,8	0,55	2,3	3,8	3,26 / А
	9	9	12	-	2,5	2,5	3,5	-	1,5	8,5	9,8	0,55	2,35	3,8	3,62 / А
	9	9	18	-	2,2	2,2	4,4	-	1,5	8,8	9,8	0,55	2,4	3,8	3,67 / А
	9	9	24	-	1,91	1,91	4,97	-	1,5	8,8	9,8	0,55	2,5	3,8	3,52 / А
	9	12	12	-	2,32	3,24	3,24	-	1,5	8,8	9,8	0,55	2,4	3,8	3,67 / А
	9	12	18	-	2,00	2,8	4,0	-	1,5	8,8	9,8	0,55	2,4	3,8	3,67 / А
	9	12	24	-	1,76	2,46	4,58	-	1,5	8,8	9,8	0,55	2,5	3,8	3,52 / А
	12	12	12	-	2,93	2,93	2,93	-	1,5	8,8	9,8	0,55	2,4	3,8	3,67 / А
	12	12	18	-	2,57	2,57	3,67	-	1,5	8,8	9,8	0,55	2,4	3,8	3,67 / А
	12	12	24	-	2,28	2,28	4,24	-	1,5	8,8	9,8	0,55	2,45	3,8	3,59 / А
	12	18	18	-	2,28	3,28	3,24	-	1,5	8,8	9,8	0,55	2,5	3,8	3,52 / А
1:4	9	9	9	9	2,2	2,2	2,2	2,2	1,5	8,8	9,8	0,55	2,32	3,8	3,8 / А
	9	9	9	12	2,0	2,0	2,0	2,8	1,5	8,8	9,8	0,55	2,32	3,8	3,8 / А
	9	9	12	12	1,83	1,83	2,57	2,57	1,5	8,8	9,8	0,55	2,32	3,8	3,8 / А
	9	9	12	18	1,63	1,63	2,28	3,26	1,5	8,8	9,8	0,55	2,31	3,8	3,82 / А
	9	12	12	12	1,69	2,37	2,37	2,37	1,5	8,8	9,8	0,55	2,31	3,8	3,81 / А
	12	12	12	12	2,2	2,2	2,2	2,2	1,5	8,8	9,8	0,55	2,31	3,8	3,81 / А



ТАБЛИЦЫ КОМБИНАЦИЙ

4U30HS1ERA

Обогрев

Комбинация	Комбинация				Теплопроизводительность, кВт				Суммарная теплопроизводительность, кВт			Суммарная потребляемая мощность, кВт			Энергоэффективность, EER / Класс
	Блок А	Блок Б	Блок В	Блок Г	Блок А	Блок Б	Блок В	Блок Г	Мин.	Норм.	Макс.	Мин.	Норм.	Макс.	
1:1	9	-	-	-	2,9	-	-	-	1	2,9	4,1	0,55	0,8	1,4	3,63 / A
	12	-	-	-	3,8	-	-	-	1	3,8	4,1	0,55	1,04	1,5	3,65 / A
	18	-	-	-	5,5	-	-	-	1,5	5,5	6	0,55	1,52	2,6	3,62 / A
	24	-	-	-	7	-	-	-	1,5	7	8,6	0,55	1,8	2,6	3,89 / A
1:2	9	18	-	-	2,9	5,5	-	-	1,2	8,4	10,5	0,5	2,3	3,8	3,65 / A
	9	24	-	-	2,87	6,93	-	-	1,2	9,8	10,5	0,5	2,7	3,8	3,63 / A
	12	18	-	-	3,8	5,5	-	-	1,2	9,3	10,5	0,5	2,58	3,8	3,6 / A
	12	24	-	-	3,45	6,35	-	-	1,2	9,8	10,5	0,5	2,7	3,8	3,63 / A
	18	18	-	-	4,9	4,9	-	-	1,2	9,8	10,5	0,5	2,7	3,8	3,63 / A
	18	24	-	-	4,31	5,49	-	-	1,2	9,8	10,5	0,5	2,7	3,8	3,63 / A
1:3	24	24	-	-	4,9	4,9	-	-	1,2	9,8	10,5	0,5	2,71	3,8	3,62 / A
	9	9	9	-	2,9	2,9	2,9	-	1,5	8,7	10,5	0,55	2,2	3,8	3,95 / A
	9	9	12	-	2,9	2,9	3,8	-	1,5	9,6	10,5	0,55	2,65	3,8	3,62 / A
	9	9	18	-	2,52	2,52	4,77	-	1,5	9,8	10,5	0,55	2,5	3,8	4,92 / A
	9	9	24	-	2,22	2,22	5,36	-	1,5	9,8	10,5	0,55	2,7	3,8	3,63 / A
	9	12	12	-	2,71	3,55	3,55	-	1,5	9,8	10,5	0,55	2,7	3,8	3,63 / A
	9	12	18	-	2,33	3,05	4,42	-	1,5	9,8	10,5	0,55	2,6	3,8	3,77 / A
	9	12	24	-	2,07	2,72	5,01	-	1,5	9,8	10,5	0,55	2,7	3,8	3,63 / A
	12	12	12	-	3,27	3,27	3,27	-	1,5	9,8	10,5	0,55	2,58	3,8	3,8 / A
	12	12	18	-	2,84	2,84	4,11	-	1,5	9,8	10,5	0,55	2,6	3,8	3,77 / A
12	12	24	-	2,55	2,55	4,7	-	1,5	9,8	10,5	0,55	2,65	3,8	3,7 / A	
12	18	18	-	2,52	3,64	3,64	-	1,5	9,8	10,5	0,55	2,75	3,8	3,56 / A	
1:4	9	9	9	9	2,45	2,45	2,45	2,45	1,8	9,8	10,5	0,55	2,39	3,8	4,1 / A
	9	9	9	12	2,27	2,27	2,27	2,98	1,8	9,8	10,5	0,55	2,5	3,8	3,92 / A
	9	9	12	12	2,12	2,12	2,78	2,78	1,8	9,8	10,5	0,55	2,39	3,8	4,11 / A
	9	9	12	18	1,88	1,88	2,47	3,57	1,8	9,8	10,5	0,55	2,39	3,8	3,11 / A
	9	12	12	12	1,99	2,6	2,6	2,6	1,8	9,8	10,5	0,55	2,39	3,8	4,11 / A
	12	12	12	12	2,45	2,45	2,45	2,45	1,8	9,8	10,5	0,55	2,39	3,8	4,11 / A

5U34HS1ERA

Охлаждение

Комбинация	Комбинация					Холодопроизводительность, кВт					Суммарная холодопроизводительность, кВт			Суммарная потребляемая мощность, кВт			Энергоэффективность, EER / Класс
	Блок А	Блок Б	Блок В	Блок Г	Блок Д	Блок А	Блок Б	Блок В	Блок Г	Блок Д	Мин.	Норм.	Макс.	Мин.	Норм.	Макс.	
1:1	9	-	-	-	-	2,5	-	-	-	-	1	2,5	3,1	0,5	0,78	1,34	3,21 / А
	12	-	-	-	-	3,5	-	-	-	-	1	3,5	4,1	0,5	1,09	1,5	3,21 / А
	18	-	-	-	-	5	-	-	-	-	1,5	5	5,4	0,5	1,56	1,9	3,21 / А
	24	-	-	-	-	6,5	-	-	-	-	1,5	6,5	7,4	0,5	2,02	3	3,22 / А
1:2	9	18	-	-	-	2,5	5	-	-	-	1	7,5	8,5	0,5	2,34	4	3,21 / А
	9	24	-	-	-	2,5	6,5	-	-	-	1	9	10,5	0,5	2,8	4	3,21 / А
	12	18	-	-	-	3,5	5	-	-	-	1	8,5	9,5	0,5	2,65	4	3,21 / А
	12	24	-	-	-	3,5	6,5	-	-	-	1	10	11	0,5	3,1	4	3,23 / А
	18	18	-	-	-	5	5	-	-	-	1	10	10,8	0,5	3,1	4	3,23 / А
	18	24	-	-	-	4,35	5,65	-	-	-	1	10	11	0,5	3,1	4	3,22 / А
1:3	24	24	-	-	-	5	5	-	-	-	1	10	11	0,5	3,1	4	3,23 / А
	9	9	9	-	-	2,5	2,5	2,5	-	-	1,5	7,5	9,3	0,55	2,3	4	3,26 / А
	9	9	12	-	-	2,5	2,5	3,5	-	-	1,5	8,5	10,3	0,55	2,6	4	3,27 / А
	9	9	18	-	-	2,5	2,5	5	-	-	1,5	10	10,5	0,55	3,1	4	3,23 / А
	9	9	24	-	-	2,17	2,17	5,65	-	-	1,5	10	11	0,55	3,1	4	3,23 / А
	9	12	12	-	-	2,5	3,5	3,5	-	-	1,5	9,5	11,0	0,55	2,9	4	3,28 / А
	9	12	18	-	-	2,27	3,18	4,55	-	-	1,5	10	10,5	0,55	3,04	4	3,29 / А
	9	12	24	-	-	2	2,8	5,2	-	-	1,5	10	10,5	0,55	3,04	4	3,29 / А
	12	12	12	-	-	3,33	3,33	3,33	-	-	1,5	10	10,5	0,55	3,04	4	3,29 / А
	12	12	18	-	-	2,92	2,92	4,17	-	-	1,5	10	11	0,55	3,05	4	3,28 / А
	12	12	24	-	-	2,59	2,59	4,81	-	-	1,5	10	11	0,55	3,05	4	3,28 / А
	12	18	18	-	-	2,59	3,7	3,7	-	-	1,5	10	11	0,55	3,05	4	3,28 / А
18	18	18	-	-	3,33	3,33	3,33	-	-	1,8	10	11	0,55	3,05	4	3,28 / А	
1:4	9	9	9	9	-	2,5	2,5	2,5	2,5	-	1,8	10	11	0,55	2,78	4	3,6 / А
	9	9	9	12	-	2,27	2,27	2,27	3,18	-	1,8	10	11	0,55	2,96	4	3,38 / А
	9	9	9	18	-	2	2	2	4	-	1,8	10	11	0,55	2,94	4	3,4 / А
	9	9	12	12	-	2,08	2,08	2,92	2,92	-	1,8	10	11	0,55	2,96	4	3,38 / А
	9	12	12	12	-	1,92	2,69	2,69	2,69	-	1,8	10	11	0,55	2,96	4	3,38 / А
	12	12	12	12	-	2,5	2,5	2,5	2,5	-	1,8	10	11	0,55	2,97	4	3,37 / А
1:5	9	9	9	9	9	2	2	2	2	2	2	10	11	0,55	3,06	4	3,27 / А
	9	9	9	9	12	1,85	1,85	1,85	1,85	2,59	2	10	11	0,55	3,12	4	3,2 / А
	9	9	9	12	12	1,72	1,72	1,72	2,41	2,41	2	10	11	0,55	3,12	4	3,2 / А



ТАБЛИЦЫ КОМБИНАЦИЙ

5U34HS1ERA

Обогрев

Комбинация	Комбинация					Теплопроизводительность, кВт					Суммарная теплопроизводительность, кВт			Суммарная потребляемая мощность, кВт			Энергоэффективность, EER / Класс
	Блок А	Блок Б	Блок В	Блок Г	Блок Д	Блок А	Блок Б	Блок В	Блок Г	Блок Д	Мин.	Норм.	Макс.	Мин.	Норм.	Макс.	
1:1	9	-	-	-	-	2,9	-	-	-	-	1	2,9	4,1	0,5	0,8	1,4	3,63 / A
	12	-	-	-	-	3,8	-	-	-	-	1	3,8	4,1	0,5	1,05	1,5	3,62 / A
	18	-	-	-	-	5,5	-	-	-	-	1,5	5,5	6	0,55	1,5	2,6	3,67 / A
	24	-	-	-	-	7	-	-	-	-	1,5	7	8,6	0,55	1,9	2,6	3,68 / A
1:2	9	18	-	-	-	2,9	5,5	-	-	-	1,2	8,4	10,1	0,5	2,33	4	3,61 / A
	9	24	-	-	-	2,9	7	-	-	-	1,2	9,9	9,9	0,5	2,74	4	3,61 / A
	12	18	-	-	-	3,8	5,5	-	-	-	1,2	9,3	10,7	0,5	2,9	4	3,69 / A
	12	24	-	-	-	3,8	7	-	-	-	1,2	10,7	11,5	0,5	2,95	4	3,63 / A
	18	18	-	-	-	5,35	5,35	-	-	-	1,2	10,7	11,5	0,5	2,95	4	3,63 / A
	18	24	-	-	-	4,71	5,99	-	-	-	1,2	10,7	11,5	0,5	2,95	4	3,63 / A
1:3	24	24	-	-	-	5,35	5,35	-	-	-	1,2	10,7	11,5	0,5	2,95	4	3,63 / A
	9	9	9	-	-	2,9	2,9	2,9	-	-	1,5	8,7	11,5	0,55	2,37	4	3,67 / A
	9	9	12	-	-	2,9	2,9	3,8	-	-	1,5	9,6	11,5	0,55	2,6	4	3,69 / A
	9	9	18	-	-	2,75	2,75	5,21	-	-	1,5	10,7	11,5	0,55	2,9	4	3,69 / A
	9	9	24	-	-	2,42	2,42	5,85	-	-	1,5	10,7	11,5	0,55	2,9	4	3,69 / A
	9	12	12	-	-	2,9	3,8	3,8	-	-	1,5	11,5	10,5	0,55	2,85	4	3,68 / A
	9	12	18	-	-	2,54	3,33	4,82	-	-	1,5	10,7	11,5	0,55	2,9	4	3,69 / A
	9	12	24	-	-	2,26	2,97	5,47	-	-	1,5	10,7	11,5	0,55	2,9	4	3,69 / A
	12	12	12	-	-	3,57	3,57	3,57	-	-	1,5	10,7	11,5	0,55	2,9	4	3,69 / A
	12	12	18	-	-	3,1	3,1	4,49	-	-	1,5	10,7	11,5	0,55	2,9	4	3,69 / A
	12	12	24	-	-	2,78	2,78	5,13	-	-	1,8	10,7	11,5	0,55	2,3	4	3,69 / A
	12	18	18	-	-	2,75	3,98	3,98	-	-	1,8	10,7	11,5	0,55	2,9	4	3,69 / A
	18	18	18	-	-	3,57	3,57	3,57	-	-	1,8	10,7	11,5	0,55	2,9	4	3,69 / A
	1:4	9	9	9	9	-	2,68	2,68	2,68	2,68	-	1,8	10,7	11,5	0,55	2,68	4
9		9	9	12	-	2,48	2,48	2,48	3,25	-	1,8	10,7	11,5	0,55	2,68	4	4,0 / A
9		9	9	18	-	2,19	2,19	2,19	4,14	-	1,8	10,7	11,5	0,55	2,68	4	4,0 / A
9		9	12	12	-	2,32	2,32	3,03	3,03	-	1,8	10,7	11,5	0,55	2,68	4	4,0 / A
9		12	12	12	-	2,17	2,84	2,84	2,84	-	1,8	10,7	11,5	0,55	2,68	4	4,0 / A
12		12	12	12	-	2,68	2,68	2,68	2,68	-	1,8	10,7	11,5	0,55	2,68	4	4,0 / A
1:5	9	9	9	9	9	2,14	2,14	2,14	2,14	2,14	1,8	10,7	11,5	0,55	2,67	4	4,01 / A
	9	9	9	9	12	2,01	2,01	2,01	2,01	2,64	1,8	10,7	11,5	0,55	2,67	4	4,01 / A
	9	9	9	12	12	1,9	1,9	1,9	2,49	2,49	1,8	10,7	11,5	0,55	2,67	4	4,01 / A

5U45LS1ERA

Охлаждение

Комб.	Комбинации					Номинальная мощность (кВт) (ном. мощность охлаждения)					Общая мощность охлаждения (кВт)			Общая потребляемая мощность (кВт)			Суммарный ток (А) при 230 В			Коэф- фициент преоб- разования энергии (Вт/Вт)	Марки- ровка энерго- эффектив- ности	Сезонный коэф- фициент преоб- разования энергии (Вт/Вт)	Марки- ровка энерго- эффектив- ности
	Блок А	Блок В	Блок С	Блок D	Блок E	Блок А	Блок В	Блок С	Блок D	Блок E	Мин. значе- ние	Ном. значе- ние	Макс. значе- ние	Мин. значе- ние	Ном. значе- ние	Макс. значе- ние	Мин. значе- ние	Номи- наль- ное значе- ние	Макс. значе- ние				
1 : 2	7	18	—	—	—	2.00	5.00	—	—	—	1.00	7.00	8.20	0.50	2.18	3.61	2.15	9.67	16.02	3.21	A	6.20	A++
	7	24	—	—	—	2.00	6.50	—	—	—	1.00	8.50	10.20	0.50	2.65	4.21	2.15	11.76	18.69	3.21	A	6.20	A++
	9	18	—	—	—	2.50	5.00	—	—	—	1.00	7.50	8.50	0.50	2.32	3.65	2.15	10.29	16.19	3.23	A	6.20	A++
	9	24	—	—	—	2.50	6.50	—	—	—	1.00	9.00	10.50	0.50	2.70	4.25	2.15	11.98	18.86	3.33	A	6.20	A++
	12	18	—	—	—	3.50	5.00	—	—	—	1.00	8.50	9.50	0.50	2.65	3.65	2.15	11.76	16.19	3.21	A	6.20	A++
	12	24	—	—	—	3.50	6.50	—	—	—	1.00	10.00	11.50	0.50	3.10	4.25	2.15	13.75	18.86	3.23	A	6.20	A++
	18	18	—	—	—	5.00	5.00	—	—	—	1.00	10.00	10.80	0.50	3.10	4.00	2.15	13.75	17.75	3.23	A	6.20	A++
	18	24	—	—	—	5.00	6.50	—	—	—	1.00	11.50	12.80	0.50	3.57	4.60	2.15	15.84	20.41	3.22	A	6.20	A++
24	24	—	—	—	6.10	6.10	—	—	—	1.00	12.20	13.50	0.50	3.80	5.20	2.15	16.86	23.07	3.21	A	6.20	A++	
1 : 3	7	7	12	—	—	2.00	2.00	3.50	—	—	1.50	7.50	9.70	0.55	2.30	4.87	2.50	10.20	21.61	3.26	A	6.90	A++
	7	7	18	—	—	2.00	2.00	5.00	—	—	1.50	9.00	11.00	0.55	2.70	5.22	2.50	11.98	23.16	3.33	A	6.90	A++
	7	7	24	—	—	2.00	2.00	6.50	—	—	1.50	10.50	13.00	0.55	3.20	5.50	2.50	14.20	24.40	3.28	A	6.90	A++
	7	9	9	—	—	2.00	2.50	2.50	—	—	1.50	7.00	9.00	0.55	2.15	4.90	2.50	9.54	21.74	3.26	A	6.90	A++
	7	9	12	—	—	2.00	2.50	3.50	—	—	1.50	8.00	10.00	0.55	2.45	4.90	2.50	10.87	21.74	3.27	A	6.90	A++
	7	9	18	—	—	2.00	2.50	5.00	—	—	1.50	9.50	11.30	0.55	2.90	5.26	2.50	12.87	23.34	3.28	A	6.90	A++
	7	9	24	—	—	2.00	2.50	6.50	—	—	1.50	11.00	13.30	0.55	3.30	5.50	2.50	14.64	24.40	3.33	A	6.90	A++
	7	12	18	—	—	2.00	3.50	5.00	—	—	1.50	10.50	12.30	0.55	3.20	5.26	2.50	14.20	23.34	3.28	A	6.90	A++
	7	12	24	—	—	2.00	3.50	6.50	—	—	1.50	12.00	11.00	0.55	3.70	5.50	2.50	16.42	24.40	3.24	A	6.90	A++
	9	9	9	—	—	2.50	2.50	2.50	—	—	1.50	7.50	9.30	0.55	2.30	4.95	2.50	10.20	21.96	3.26	A	6.90	A++
	9	9	12	—	—	2.50	2.50	3.50	—	—	1.50	8.50	10.30	0.55	2.60	4.95	2.50	11.54	21.96	3.27	A	6.90	A++
	9	9	18	—	—	2.50	2.50	5.00	—	—	1.50	10.00	11.60	0.55	3.10	5.30	2.50	13.75	23.51	3.23	A	6.90	A++
	9	9	24	—	—	2.50	2.50	6.50	—	—	1.50	11.50	13.50	0.55	3.50	5.50	2.50	15.53	24.40	3.29	A	6.90	A++
	9	12	12	—	—	2.50	3.50	3.50	—	—	1.50	9.50	11.30	0.55	2.90	4.90	2.50	12.87	21.74	3.28	A	6.90	A++
	9	12	18	—	—	2.50	3.50	5.00	—	—	1.50	11.00	12.60	0.55	3.30	4.95	2.50	14.64	21.96	3.33	A	6.90	A++
	9	12	24	—	—	2.44	3.42	6.34	—	—	1.50	12.20	13.50	0.55	3.70	5.50	2.50	16.42	24.40	3.30	A	6.90	A++
	12	12	12	—	—	3.50	3.50	3.50	—	—	1.50	10.50	12.30	0.55	3.25	4.95	2.50	14.42	21.96	3.23	A	6.90	A++
	12	12	18	—	—	3.50	3.50	5.00	—	—	1.50	12.00	13.50	0.55	3.70	5.30	2.50	16.42	23.51	3.24	A	6.90	A++
12	12	24	—	—	3.16	3.16	5.87	—	—	1.50	12.20	13.50	0.55	3.77	5.50	2.50	16.73	24.40	3.24	A	6.90	A++	
12	18	18	—	—	3.16	4.52	4.52	—	—	1.50	12.20	13.50	0.55	3.77	5.50	2.50	16.73	24.40	3.24	A	6.90	A++	
12	18	24	—	—	2.85	4.07	5.29	—	—	1.50	12.20	13.50	0.55	3.77	5.50	2.50	16.73	24.40	3.24	A	6.90	A++	
18	18	18	—	—	4.07	4.07	4.07	—	—	1.50	12.20	13.50	0.55	3.77	5.50	2.50	16.73	24.40	3.24	A	6.90	A++	

При разработке новых изделий характеристики могут изменяться

ТАБЛИЦЫ КОМБИНАЦИЙ

5U45LS1ERA

Охлаждение

Комб.	Комбинации					Номинальная мощность (кВт) (ном. мощность охлаждения)					Общая мощность охлаждения (кВт)			Общая потребляемая мощность (кВт)			Суммарный ток (А) при 230 В			Кэф- фициент преоб- разования энер- гии (Вт/Вт)	Марки- ровка энерго- эффективности	Сезонный коэф- фициент преоб- разования энергии (Вт/Вт)	Марки- ровка энерго- эффективности
	Блок А	Блок В	Блок С	Блок D	Блок E	Блок А	Блок В	Блок С	Блок D	Блок E	Мин. значение	Ном. значение	Макс. значение	Мин. значение	Ном. значение	Макс. значение	Мин. значение	Номи- нальное значение	Макс. значение				
1 : 4	7	7	7	7	—	2.00	2.00	2.00	2.00	—	1.80	8.00	11.20	0.55	2.45	5.50	2.50	10.87	24.40	3.27	A	6.92	A++
	7	7	7	9	—	2.00	2.00	2.00	2.50	—	1.80	8.50	11.50	0.55	2.60	5.50	2.50	11.54	24.40	3.27	A	6.92	A++
	7	7	7	12	—	2.00	2.00	2.00	3.50	—	1.80	9.50	12.50	0.55	2.90	5.50	2.50	12.87	24.40	3.28	A	6.92	A++
	7	7	7	18	—	2.00	2.00	2.00	5.00	—	1.80	11.00	13.50	0.55	3.30	5.50	2.50	14.64	24.40	3.33	A	6.92	A++
	7	7	7	24	—	1.95	1.95	1.95	6.34	—	1.80	12.20	13.50	0.55	3.65	5.50	2.50	16.19	24.40	3.34	A	6.92	A++
	7	7	9	9	—	2.00	2.00	2.50	2.50	—	1.80	9.00	11.80	0.55	2.70	5.50	2.50	11.98	24.40	3.33	A	6.92	A++
	7	7	9	12	—	2.00	2.00	2.50	3.50	—	1.80	10.00	12.80	0.55	3.01	5.50	2.50	13.35	24.40	3.32	A	6.92	A++
	7	7	9	18	—	2.00	2.00	2.50	5.00	—	1.80	11.50	13.50	0.55	3.45	5.50	2.50	15.31	24.40	3.33	A	6.92	A++
	7	7	9	24	—	1.88	1.88	2.35	6.10	—	1.80	12.20	13.50	0.55	3.65	5.50	2.50	16.19	24.40	3.34	A	6.92	A++
	7	7	12	12	—	2.00	2.00	3.50	3.50	—	1.80	11.00	13.50	0.55	3.30	5.50	2.50	14.64	24.40	3.33	A	6.92	A++
	7	7	12	18	—	1.95	1.95	3.42	4.88	—	1.80	12.20	13.50	0.55	3.65	5.50	2.50	16.19	24.40	3.34	A	7.00	A++
	7	7	12	24	—	1.74	1.74	3.05	5.66	—	1.80	12.20	13.50	0.55	3.65	5.50	2.50	16.19	24.40	3.34	A	7.00	A++
	7	9	9	12	—	2.32	2.90	2.90	4.07	—	1.80	12.20	13.10	0.55	3.65	5.50	2.50	16.19	24.40	3.34	A	7.00	A++
	7	9	9	18	—	2.03	2.54	2.54	5.08	—	1.80	12.20	13.50	0.55	3.65	5.50	2.50	16.19	24.40	3.34	A	7.00	A++
	7	9	9	24	—	1.81	2.26	2.26	5.87	—	1.80	12.20	13.50	0.55	3.65	5.50	2.50	16.19	24.40	3.34	A	7.00	A++
	7	9	12	12	—	2.00	2.50	3.50	3.50	—	1.80	11.50	13.50	0.55	3.50	5.50	2.50	15.53	24.40	3.29	A	7.00	A++
	7	12	12	12	—	1.95	3.42	3.42	3.42	—	1.80	12.20	13.50	0.55	3.60	5.50	2.50	15.97	24.40	3.39	A	7.00	A++
	9	9	9	9	—	2.50	2.50	2.50	2.50	—	1.80	10.00	12.40	0.55	3.01	5.50	2.50	13.35	24.40	3.6	A	7.00	A++
	9	9	9	12	—	2.50	2.50	2.50	3.50	—	1.80	11.00	13.40	0.55	3.30	5.50	2.50	14.64	24.40	3.33	A	7.00	A++
	9	9	9	18	—	2.44	2.44	2.44	4.88	—	1.80	12.20	13.50	0.55	3.65	5.50	2.50	16.19	24.40	3.34	A	7.00	A++
9	9	9	24	—	2.18	2.18	2.18	5.66	—	1.80	12.20	13.50	0.55	3.65	5.50	2.50	16.19	24.40	3.34	A	7.00	A++	
9	9	12	12	—	2.54	2.54	3.56	3.56	—	1.80	12.20	13.50	0.55	3.64	5.50	2.50	16.15	24.40	3.35	A	7.00	A++	
9	9	12	18	—	2.26	2.26	3.16	4.52	—	1.80	12.20	13.50	0.55	3.63	5.50	2.50	16.11	24.40	3.36	A	7.00	A++	
9	12	12	12	—	2.35	3.28	3.28	3.28	—	1.80	12.20	13.50	0.55	3.63	5.50	2.50	16.11	24.40	3.36	A	7.00	A++	
9	12	12	18	—	2.10	2.94	2.94	4.21	—	1.80	12.20	13.50	0.55	3.63	5.50	2.50	16.11	24.40	3.36	A	7.00	A++	
9	12	12	24	—	1.91	2.67	2.67	4.96	—	1.80	12.20	13.50	0.55	3.63	5.50	2.50	16.11	24.40	3.36	A	7.00	A++	
1 : 5	7	7	7	7	7	2.12	2.12	2.12	2.12	3.71	2.00	12.20	13.50	0.55	3.61	5.50	2.50	16.02	24.40	3.38	A	7.10	A++
	7	7	7	7	9	2.00	2.00	2.00	2.00	2.50	2.00	10.50	13.50	0.55	3.20	5.50	2.50	14.20	24.40	3.28	A	7.10	A++
	7	7	7	7	12	2.00	2.00	2.00	2.00	3.50	2.00	11.50	13.50	0.55	3.45	5.50	2.50	15.31	24.40	3.33	A	7.10	A++
	7	7	7	7	18	1.88	1.88	1.88	1.88	4.69	2.00	12.20	13.50	0.55	3.61	5.50	2.50	16.02	24.40	3.38	A	7.10	A++
	7	7	7	7	24	1.68	1.68	1.68	1.68	5.47	2.00	12.20	13.50	0.55	3.61	5.50	2.50	16.02	24.40	3.38	A	7.10	A++
	7	7	7	9	9	2.00	2.00	2.00	2.50	2.50	2.00	11.00	13.50	0.55	3.40	5.50	2.50	15.08	24.40	3.24	A	7.10	A++
	7	7	7	9	12	2.03	2.03	2.03	2.54	3.56	2.00	12.20	13.50	0.55	3.61	5.50	2.50	16.02	24.40	3.38	A	7.10	A++
	7	7	7	9	18	1.81	1.81	1.81	2.26	4.52	2.00	12.20	13.50	0.55	3.61	5.50	2.50	16.02	24.40	3.38	A	7.10	A++
	7	7	7	9	24	1.63	1.63	1.63	2.03	5.29	2.00	12.20	13.50	0.55	3.61	5.50	2.50	16.02	24.40	3.38	A	7.10	A++
	7	7	7	12	12	1.88	1.88	1.88	3.28	3.28	2.00	12.20	13.50	0.55	3.61	5.50	2.50	16.02	24.40	3.38	A	7.10	A++
	7	7	7	12	18	1.68	1.68	1.68	2.94	4.21	2.00	12.20	13.50	0.55	3.61	5.50	2.50	16.02	24.40	3.38	A	7.10	A++
	7	7	7	12	24	1.53	1.53	1.53	2.67	4.96	2.00	12.20	13.50	0.55	3.61	5.50	2.50	16.02	24.40	3.38	A	7.10	A++
	7	7	9	9	9	2.12	2.12	2.65	2.65	2.65	2.00	12.20	13.50	0.55	3.61	5.50	2.50	16.02	24.40	3.38	A	7.10	A++
	7	7	9	9	12	1.95	1.95	2.44	2.44	3.42	2.00	12.20	13.50	0.55	3.61	5.50	2.50	16.02	24.40	3.38	A	7.10	A++
	7	7	9	9	18	1.74	1.74	2.18	2.18	4.36	2.00	12.20	13.50	0.55	3.61	5.50	2.50	16.02	24.40	3.38	A	7.10	A++
	7	7	9	9	24	1.57	1.57	1.97	1.97	5.12	2.00	12.20	13.50	0.55	3.61	5.50	2.50	16.02	24.40	3.38	A	7.10	A++
	9	9	9	9	9	2.44	2.44	2.44	2.44	2.44	2.00	12.20	13.50	0.55	3.61	5.50	2.50	16.02	24.40	3.38	A	7.10	A++
	9	9	9	9	12	2.26	2.26	2.26	2.26	3.16	2.00	12.20	13.50	0.55	3.61	5.50	2.50	16.02	24.40	3.38	A	7.10	A++
	9	9	9	9	18	2.03	2.03	2.03	2.03	4.07	2.00	12.20	13.50	0.55	3.61	5.50	2.50	16.02	24.40	3.38	A	7.10	A++
	9	9	9	12	12	2.10	2.10	2.10	2.94	2.94	2.00	12.20	13.50	0.55	3.61	5.50	2.50	16.02	24.40	3.38	A	7.10	A++
9	9	9	12	18	2.10	2.10	2.10	2.94	2.94	2.00	12.20	13.50	0.55	3.61	5.50	2.50	16.02	24.40	3.38	A	7.10	A++	

При разработке новых изделий характеристики могут изменяться

5U45LS1ERA

Обогрев

Комб.	Комбинации					Номинальная мощность (кВт) (ном. мощность охлаждения)					Общая мощность разогрева (кВт)			Общая потребляемая мощность (кВт)			Суммарный ток (А) при 230 В			Коэф- фициент преоб- разования энер- гии (Вт/ Вт)	Марки- ровка энерго- эффектив- ности	Сезонный коэф- фициент преоб- разования энергии (Вт/Вт)	Марки- ровка энерго- эффектив- ности
	Блок А	Блок В	Блок С	Блок D	Блок E	Блок А	Блок В	Блок С	Блок D	Блок E	Мин. значе- ние	Ном. значе- ние	Макс. значе- ние	Мин. значе- ние	Ном. значе- ние	Макс. значе- ние	Мин. значе- ние	Номи- наль- ное значе- ние	Макс. значе- ние				
1 : 2	7	18	—	—	—	2.30	5.50	—	—	—	1.20	7.80	10.00	0.55	2.16	3.55	2.15	9.58	15.75	3.61	A	3.6	A
	7	24	—	—	—	2.30	7.00	—	—	—	1.20	9.30	12.60	0.55	2.57	4.20	2.15	11.40	18.63	3.62	A	3.6	A
	9	18	—	—	—	2.90	5.50	—	—	—	1.20	8.40	10.10	0.55	2.33	3.60	2.15	10.34	15.97	3.61	A	3.6	A
	9	24	—	—	—	2.90	7.00	—	—	—	1.20	9.90	12.70	0.55	2.74	4.20	2.15	12.16	18.63	3.61	A	3.6	A
	12	18	—	—	—	3.80	5.50	—	—	—	1.20	9.30	10.10	0.55	2.57	3.60	2.15	11.40	15.97	3.62	A	3.6	A
	12	24	—	—	—	3.80	7.00	—	—	—	1.20	10.80	12.70	0.55	2.97	4.20	2.15	13.18	18.63	3.64	A	3.6	A
	18	18	—	—	—	5.50	5.50	—	—	—	1.20	11.00	12.00	0.55	3.04	4.00	2.15	13.49	17.75	3.62	A	3.6	A
	18	24	—	—	—	5.50	7.00	—	—	—	1.20	12.50	14.00	0.55	3.45	4.50	2.15	15.31	19.96	3.62	A	3.6	A
24	24	—	—	—	6.34	6.34	—	—	—	1.20	12.68	14.00	0.55	3.50	5.10	2.15	15.53	22.63	3.62	A	3.6	A	
1 : 3	7	7	12	—	—	2.30	2.30	3.80	—	—	1.50	8.40	12.10	0.55	2.33	4.80	2.50	10.34	21.30	3.61	A	3.70	A
	7	7	18	—	—	2.30	2.30	5.50	—	—	1.50	10.10	14.00	0.55	2.80	5.20	2.50	12.42	23.07	3.61	A	3.70	A
	7	7	24	—	—	2.30	2.30	7.00	—	—	1.50	11.60	14.00	0.55	3.20	5.50	2.50	14.20	24.40	3.63	A	3.70	A
	7	9	9	—	—	2.30	2.90	2.90	—	—	1.50	8.10	12.20	0.55	2.23	4.80	2.50	9.89	21.30	3.63	A	3.70	A
	7	9	12	—	—	2.30	2.90	3.80	—	—	1.50	9.00	12.20	0.55	2.48	4.80	2.50	11.00	21.30	3.63	A	3.70	A
	7	9	18	—	—	2.30	2.90	5.50	—	—	1.50	10.70	14.00	0.55	2.94	5.23	2.50	13.04	23.20	3.64	A	3.70	A
	7	9	24	—	—	2.30	2.90	7.00	—	—	1.50	12.20	14.00	0.55	3.35	5.50	2.50	14.86	24.40	3.64	A	3.70	A
	7	12	18	—	—	2.30	3.80	5.50	—	—	1.50	11.60	14.00	0.55	3.20	5.20	2.50	14.20	23.07	3.63	A	3.70	A
	7	12	24	—	—	2.23	3.68	6.78	—	—	1.50	12.68	14.00	0.55	3.40	5.50	2.50	15.08	24.40	3.73	A	3.70	A
	9	9	9	—	—	2.90	2.90	2.90	—	—	1.50	8.70	12.30	0.55	2.40	4.90	2.50	10.65	21.74	3.63	A	3.70	A
	9	9	12	—	—	2.90	2.90	3.80	—	—	1.50	9.60	12.30	0.55	2.66	4.90	2.50	11.80	21.74	3.61	A	3.70	A
	9	9	18	—	—	2.90	2.90	5.50	—	—	1.50	11.30	14.00	0.55	3.10	5.20	2.50	13.75	23.07	3.65	A	3.70	A
	9	9	24	—	—	2.90	2.90	7.00	—	—	1.50	12.80	14.00	0.55	3.45	5.50	2.50	15.31	24.40	3.71	A	3.70	A
	9	12	12	—	—	2.90	3.80	3.80	—	—	1.50	10.50	12.30	0.55	2.90	4.80	2.50	12.87	21.30	3.62	A	3.70	A
	9	12	18	—	—	2.90	3.80	5.50	—	—	1.50	12.20	14.00	0.55	3.35	4.90	2.50	14.86	21.74	3.64	A	3.70	A
	9	12	24	—	—	2.68	3.52	6.48	—	—	1.50	12.68	14.00	0.55	3.40	5.50	2.50	15.08	24.40	3.73	A	3.70	A
	12	12	12	—	—	3.80	3.80	3.80	—	—	1.50	11.40	12.30	0.55	3.10	4.90	2.50	13.75	21.74	3.68	A	3.70	A
	12	12	18	—	—	3.68	3.68	5.32	—	—	1.50	12.68	14.00	0.55	3.40	5.20	2.50	15.08	23.07	3.73	A	3.70	A
	12	12	24	—	—	3.30	3.30	6.08	—	—	1.50	12.68	14.00	0.55	3.40	5.50	2.50	15.08	24.40	3.73	A	3.70	A
	12	18	18	—	—	3.26	4.71	4.71	—	—	1.50	12.68	14.00	0.55	3.40	5.50	2.50	15.08	24.40	3.73	A	3.70	A
12	18	24	—	—	2.96	4.28	5.45	—	—	1.50	12.68	14.00	0.55	3.40	5.50	2.50	15.08	24.40	3.73	A	3.70	A	
18	18	18	—	—	4.23	4.23	4.23	—	—	1.50	12.68	14.00	0.55	3.40	5.50	2.50	15.08	24.40	3.73	A	3.70	A	

При разработке новых изделий характеристики могут изменяться



ТАБЛИЦЫ КОМБИНАЦИЙ









5U45LS1ERA

Обогрев

Комб.	Комбинации					Номинальная мощность (кВт) (ном. мощность охлаждения)					Общая мощность разогрева (кВт)			Общая потребляемая мощность (кВт)			Суммарный ток (А) при 230 В			Коэф- фициент преоб- разования энер- гии (Вт/ Вт)	Марки- ровка энерго- эффектив- ности	Сезонный коэф- фициент преоб- разования энергии (Вт/Вт)	Марки- ровка энерго- эффектив- ности
	Блок А	Блок В	Блок С	Блок D	Блок E	Блок А	Блок В	Блок С	Блок D	Блок E	Мин. значе- ние	Ном. значе- ние	Макс. значе- ние	Мин. значе- ние	Ном. значе- ние	Макс. значе- ние	Мин. значе- ние	Номи- наль- ное значе- ние	Макс. значе- ние				
1 : 4	7	7	7	7	—	2.30	2.30	2.30	2.30	—	1.80	9.20	14.00	0.55	2.50	5.50	2.50	11.09	24.40	3.68	A	3.80	A
	7	7	7	9	—	2.30	2.30	2.30	2.90	—	1.80	9.80	14.00	0.55	2.70	5.50	2.50	11.98	24.40	3.63	A	3.80	A
	7	7	7	12	—	2.30	2.30	2.30	3.80	—	1.80	10.70	14.00	0.55	2.90	5.50	2.50	12.87	24.40	3.69	A	3.80	A
	7	7	7	18	—	2.30	2.30	2.30	5.50	—	1.80	12.40	14.00	0.55	3.30	5.50	2.50	14.64	24.40	3.76	A	3.80	A
	7	7	7	24	—	2.10	2.10	2.10	6.39	—	1.80	12.68	14.00	0.55	3.30	5.50	2.50	14.64	24.40	3.84	A	3.80	A
	7	7	9	9	—	2.30	2.30	2.90	2.90	—	1.80	10.40	14.00	0.55	2.85	5.50	2.50	12.64	24.40	3.65	A	3.80	A
	7	7	9	12	—	2.30	2.30	2.90	3.80	—	1.80	11.30	14.00	0.55	3.10	5.50	2.50	13.75	24.40	3.65	A	3.80	A
	7	7	9	18	—	2.24	2.24	2.83	5.36	—	1.80	12.68	14.00	0.55	3.30	5.50	2.50	14.64	24.40	3.84	A	3.80	A
	7	7	9	24	—	2.01	2.01	2.54	6.12	—	1.80	12.68	14.00	0.55	3.30	5.50	2.50	14.64	24.40	3.84	A	3.80	A
	7	7	12	12	—	2.30	2.30	3.80	3.80	—	1.80	12.20	14.00	0.55	3.30	5.50	2.50	14.64	24.40	3.70	A	3.80	A
	7	7	12	18	—	2.10	2.10	3.47	5.02	—	1.80	12.68	14.00	0.55	3.30	5.50	2.50	14.64	24.40	3.84	A	3.80	A
	7	7	12	24	—	1.89	1.89	3.13	5.76	—	1.80	12.68	14.00	0.55	3.30	5.50	2.50	14.64	24.40	3.84	A	3.80	A
	7	9	9	12	—	2.30	2.9	2.9	3.80	—	1.80	11.90	14.00	0.55	3.30	5.50	2.50	14.64	24.40	3.61	A	3.80	A
	7	9	9	18	—	2.14	2.70	2.70	5.13	—	1.80	12.68	14.00	0.55	3.30	5.50	2.50	14.64	24.40	3.84	A	3.80	A
	7	9	9	24	—	1.93	2.44	2.44	5.88	—	1.80	12.68	14.00	0.55	3.30	5.50	2.50	14.64	24.40	3.84	A	3.80	A
	7	9	12	12	—	2.28	2.87	3.76	3.76	—	1.80	12.68	14.00	0.55	3.30	5.50	2.50	14.64	24.40	3.84	A	3.80	A
	7	12	12	12	—	2.13	3.52	3.52	3.52	—	1.80	12.68	14.00	0.55	3.30	5.50	2.50	14.64	24.40	3.84	A	3.80	A
	9	9	9	9	—	2.90	2.90	2.90	2.90	—	1.80	11.60	14.00	0.55	3.10	5.50	2.50	13.75	24.40	3.74	A	3.80	A
	9	9	9	12	—	2.90	2.90	2.90	3.80	—	1.80	12.50	14.00	0.55	3.30	5.50	2.50	14.64	24.40	3.79	A	3.80	A
	9	9	9	18	—	2.59	2.59	2.59	4.91	—	1.80	12.68	14.00	0.55	3.30	5.50	2.50	14.64	24.40	3.84	A	3.80	A
9	9	9	24	—	2.34	2.34	2.34	5.65	—	1.80	12.68	14.00	0.55	3.25	5.50	2.50	14.42	24.40	3.90	A	3.80	A	
9	9	12	12	—	2.74	2.74	3.60	3.60	—	1.80	12.68	14.00	0.55	3.25	5.50	2.50	14.42	24.40	3.90	A	3.80	A	
9	9	12	18	—	2.44	2.44	3.19	4.62	—	1.80	12.68	14.00	0.55	3.25	5.50	2.50	14.42	24.40	3.90	A	3.80	A	
9	12	12	12	—	2.57	3.37	3.37	3.37	—	1.80	12.68	14.00	0.55	3.25	5.50	2.50	14.42	24.40	3.90	A	3.80	A	
9	12	12	18	—	2.30	3.01	3.01	4.36	—	1.80	12.68	14.00	0.55	3.25	5.50	2.50	14.42	24.40	3.90	A	3.80	A	
9	12	12	24	—	2.10	2.75	2.75	5.07	—	1.80	12.68	14.00	0.55	3.24	5.50	2.50	14.37	24.40	3.91	A	3.80	A	
1 : 5	7	7	7	7	7	2.30	2.30	2.30	2.30	2.30	1.80	11.50	14.00	0.55	3.10	5.50	2.50	13.75	24.40	3.71	A	3.85	A
	7	7	7	7	9	2.30	2.30	2.30	2.30	2.90	1.80	12.10	14.00	0.55	3.24	5.50	2.50	14.37	24.40	3.73	A	3.85	A
	7	7	7	7	12	2.24	2.24	2.24	2.24	3.71	1.80	12.68	14.00	0.55	3.24	5.50	2.50	14.37	24.40	3.91	A	3.85	A
	7	7	7	7	18	1.98	1.98	1.98	1.98	4.74	1.80	12.68	14.00	0.55	3.24	5.50	2.50	14.37	24.40	3.91	A	3.85	A
	7	7	7	7	24	1.80	1.80	1.80	1.80	5.48	1.80	12.68	14.00	0.55	3.24	5.50	2.50	14.37	24.40	3.91	A	3.85	A
	7	7	7	9	9	2.30	2.30	2.30	2.90	2.90	1.80	12.68	14.00	0.55	3.24	5.50	2.50	14.37	24.40	3.91	A	3.85	A
	7	7	7	9	12	2.14	2.14	2.14	2.70	3.54	1.80	12.68	14.00	0.55	3.24	5.50	2.50	14.37	24.40	3.91	A	3.85	A
	7	7	7	9	18	1.91	1.91	1.91	2.40	4.56	1.80	12.68	14.00	0.55	3.24	5.50	2.50	14.37	24.40	3.91	A	3.85	A
	7	7	7	9	24	1.74	1.74	1.74	2.19	5.28	1.80	12.68	14.00	0.55	3.24	5.50	2.50	14.37	24.40	3.91	A	3.85	A
	7	7	7	12	12	2.01	2.01	2.01	3.32	3.32	1.80	12.68	14.00	0.55	3.24	5.50	2.50	14.37	24.40	3.91	A	3.85	A
	7	7	7	12	18	1.80	1.80	1.80	2.97	4.30	1.80	12.68	14.00	0.55	3.24	5.50	2.50	14.37	24.40	3.91	A	3.85	A
	7	7	7	12	24	1.65	1.65	1.65	2.72	5.01	1.80	12.68	14.00	0.55	3.24	5.50	2.50	14.37	24.40	3.91	A	3.85	A
	7	7	9	9	9	2.19	2.19	2.76	2.76	2.76	1.80	12.68	14.00	0.55	3.24	5.50	2.50	14.37	24.40	3.91	A	3.85	A
	7	7	9	9	12	2.05	2.05	2.59	2.59	3.39	1.80	12.68	14.00	0.55	3.24	5.50	2.50	14.37	24.40	3.91	A	3.85	A
	7	7	9	9	18	1.83	1.83	2.31	2.31	4.39	1.80	12.68	14.00	0.55	3.24	5.50	2.50	14.37	24.40	3.91	A	3.85	A
	7	7	9	9	24	1.68	1.68	2.11	2.11	5.10	1.80	12.68	14.00	0.55	3.24	5.50	2.50	14.37	24.40	3.91	A	3.85	A
	9	9	9	9	9	2.54	2.54	2.54	2.54	2.54	1.80	12.68	14.00	0.55	3.24	5.50	2.50	14.37	24.40	3.91	A	3.85	A
	9	9	9	9	12	2.39	2.39	2.39	2.39	3.13	1.80	12.68	14.00	0.55	3.24	5.50	2.50	14.37	24.40	3.91	A	3.85	A
	9	9	9	9	18	2.15	2.15	2.15	2.15	4.08	1.80	12.68	14.00	0.55	3.24	5.50	2.50	14.37	24.40	3.91	A	3.85	A
	9	9	9	12	12	2.26	2.26	2.26	2.96	2.96	1.80	12.68	14.00	0.55	3.24	5.50	2.50	14.37	24.40	3.91	A	3.85	A

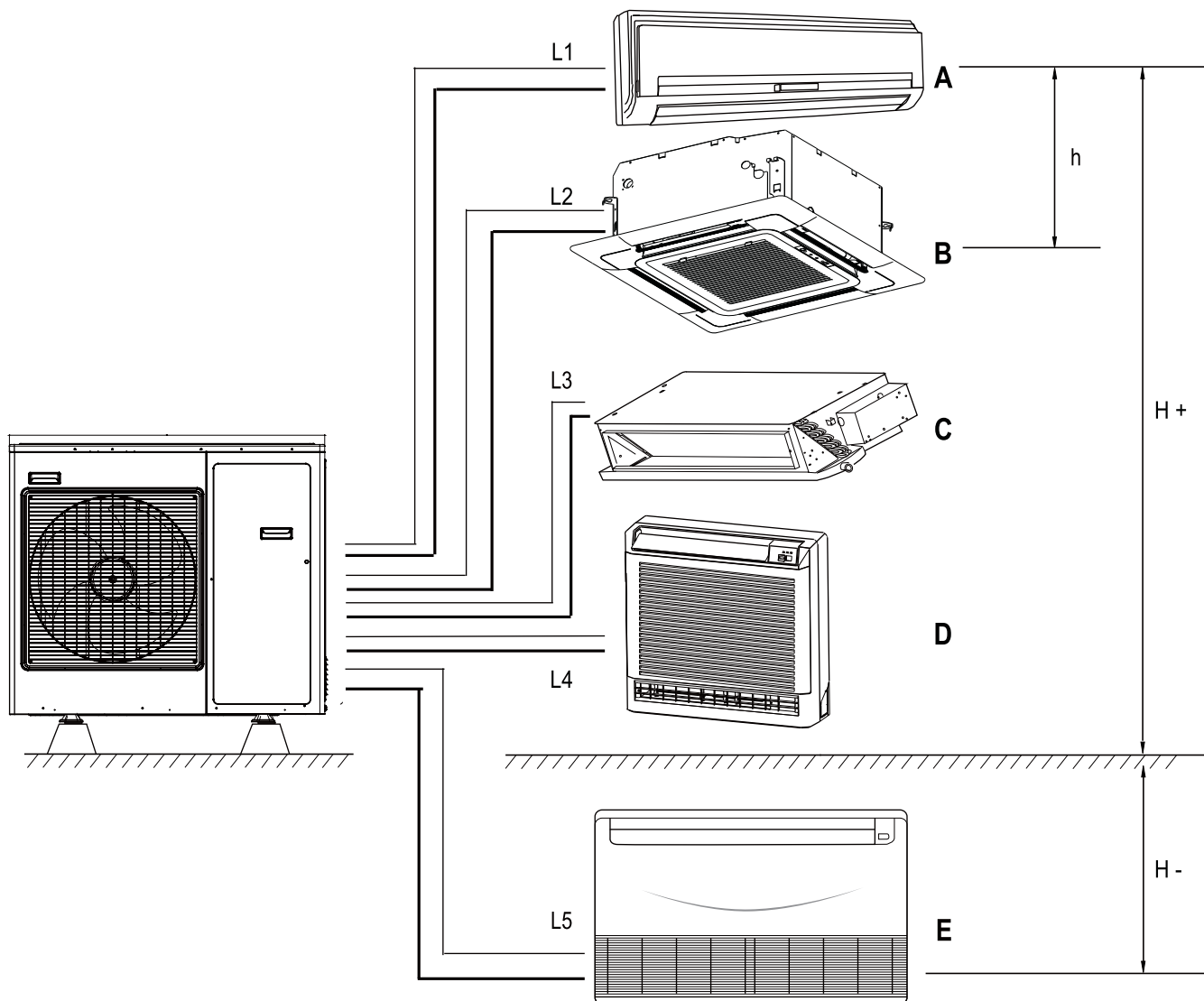
При разработке новых изделий характеристики могут изменяться

СИСТЕМЫ УПРАВЛЕНИЯ

Название	Внешний вид	Модель	Тип управления
Пульт управления - инфракрасный (для настенных блоков)		YR-NB	<ul style="list-style-type: none"> Включение/Выключение, выбор Рабочего режима, скорость вентилятора, температурная уставка, режим свинга (качание жалюзи). Индивидуальное управление блоком. Дисплей действующей температуры и влажности воздуха в помещении. 4 скорости вентилятора. Часы и таймер.
Пульт управления - инфракрасный		YR-HD	<ul style="list-style-type: none"> Включение/Выключение, выбор Рабочего режима, скорость вентилятора, температурная уставка, режим свинга (качание жалюзи). Индивидуальное управление блоком. Индивидуальная цветная кнопка для рабочих режимов: охлаждения, обогрева, осушения, супертихого. Часы и таймер.
Приемник ИК-сигнала (ресивер) (для канальных блоков)		RE-02	<ul style="list-style-type: none"> Прием ИК-сигнала (поставляется в комплекте с инфракрасным пультом). Управление канальными блоками с помощью ИК- пультов.
Пульт управления - проводной (для канальных, кассетных, универсальных, колонных блоков)		YR-E14	<ul style="list-style-type: none"> Включение/Выключение, выбор Рабочего режима, скорость вентилятора, температурная уставка, режим свинга (качание жалюзи). Управление одним блоком или группой блоков (до 16 ед.). Отображение на дисплее действующей температуры. Часы и таймер. Самодиагностика. Индикация загрязнения фильтра.
Пульт управления - проводной (для канальных, кассетных, универсальных, колонных блоков)		YR-E16	<ul style="list-style-type: none"> Вкл./Выкл., Рабочий режим, скорость вентилятора, темпер. уставка, режим свинга. Управление одним блоком или группой блоков (до 16 ед.). Большие кнопки. Режим энергосбережения. Защита от детей. Отображение температуры по шкале Цельсия и Фаренгейта (точность $\pm 0,5^{\circ}\text{C}$). Часы и недельный таймер. Отображение кода неисправностей. Регулирование статического давления.
Пульт управления - проводной с сенсорным дисплеем (для канальных, кассетных, универсальных, колонных блоков)		YR-E17	<ul style="list-style-type: none"> Включение/Выключение, выбор Рабочего режима, скорость вентилятора, температурная уставка, режим свинга (качание жалюзи). Управление одним блоком или группой блоков (до 16 ед.). Простой и интеллектуальный дизайн. Компактные размеры и узкий профиль: 86x86x13.5мм. Часы и недельный таймер. Сенсорные кнопки с подсветкой. Простой монтаж, дружелюбный интерфейс.
Wi-Fi-контроллер		KZW-W001	<ul style="list-style-type: none"> Wi-Fi управление через Интернет: Включение/Выключение, выбор Рабочего режима, скорость вентилятора, температурная уставка, режим свинга (качание жалюзи). Управление одним блоком или группой блоков (до 16 ед.). Облачная служба. Недельный таймер. Несколько графиков ночного режима, сообщение об ошибке.
Пульт мини-центрального управления (для канальных, кассетных, универсальных, колонных блоков)		YCZ-G001	<ul style="list-style-type: none"> Централизованное управление макс. 32 внутренними блоками. Совместное управление блоками систем MRV и Super Match. Недельный таймер. Большие сенсорные кнопки. Свободное присвоение имени блока и группы. Наличие 4-х шаблонов. Отображение кода ошибок и неисправностей.
Центральный пульт управления (для канальных, кассетных, универсальных, колонных блоков)		YCZ-A003	<ul style="list-style-type: none"> Индивидуальное, зональное, групповое и центр. управление (до 128 внутр. блоков). Сенсорный дисплей с подсветкой. Управление работой по расписанию (программе таймера). Отображение кода ошибок и неисправностей.
Интерфейс. шлюз для системы центр. управления		YCJ-A002	<ul style="list-style-type: none"> Для интерфейса между коммуникационным протоколом Super Match и 485 протоколом системы центрального управления.
Шлюз для сети BACnet/IP, Modbus (интеграция в BMS 5-го поколения)		HCM-05A	<ul style="list-style-type: none"> Полнофункциональное удаленное управление системой через диспетч. пульт BMS. Конвертер протокола Modbus в BACnet/IP. Управление и мониторинг системой с макс. 500 внутр. блоками Super Match и MRV.



ДОПУСТИМЫЕ ДЛИНЫ ТРАСС



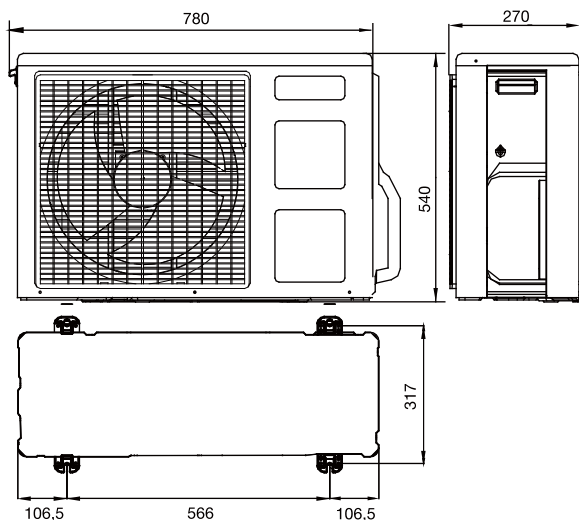
		Максимальная длина						Участок	
		2U14CS1ERA, 2U18FS1ERA	3U19FS1ERA	3U24GS1ERA	4U26HS1ERA, 4U30HS1ERA	5U34HS1ERA	5U45LS1ERA		
Длина, м	Суммарная с учетом всех ответвлений	30	50	60	70	80	100	L1+L2+L3 +L4+L5	
	Между наружным и внутренним блоками	20	25	25	25	25	25	L1, L2, L3, L4, L5	
Перепад, м	Между наружным и внутренним блоками	Наружный блок ниже	15	15	15	15	15	15	H+
		Наружный блок на уровне с внутренними	15	7,5	7,5	7,5	7,5	7,5	
		Наружный блок выше внутренних	15	15	15	15	15	15	H-
	Между внутренними блоками	Когда наружный блок на уровне с внутренними	15	15	15	15	15	15	h
		Когда внутренние блоки с одной стороны относительно наружного	15	7,5	7,5	7,5	7,5	7,5	h



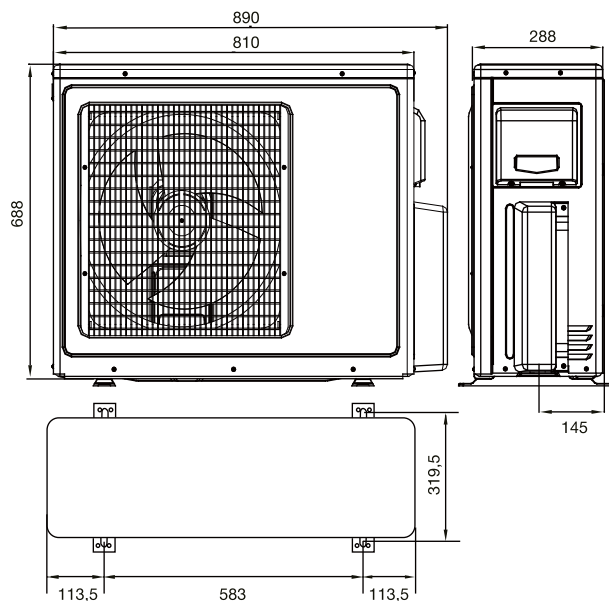
ГАБАРИТНЫЕ РАЗМЕРЫ

Наружные блоки

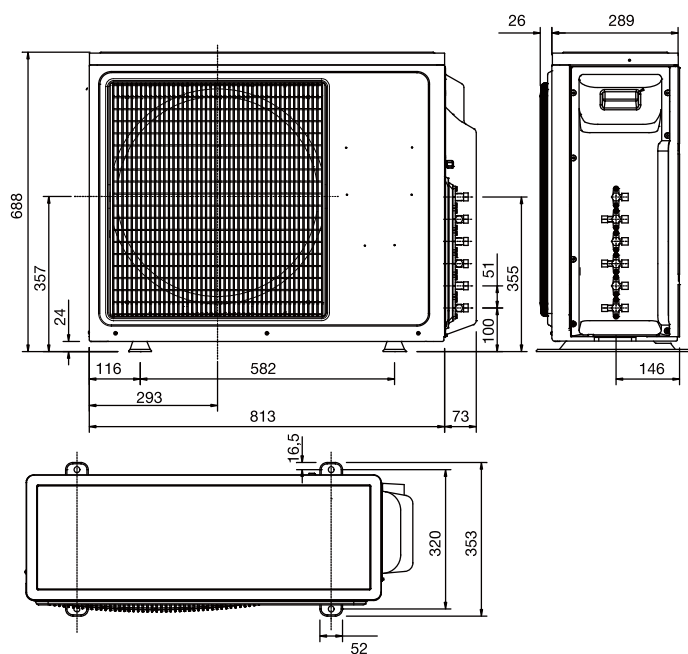
2U14CS1ERA(S)



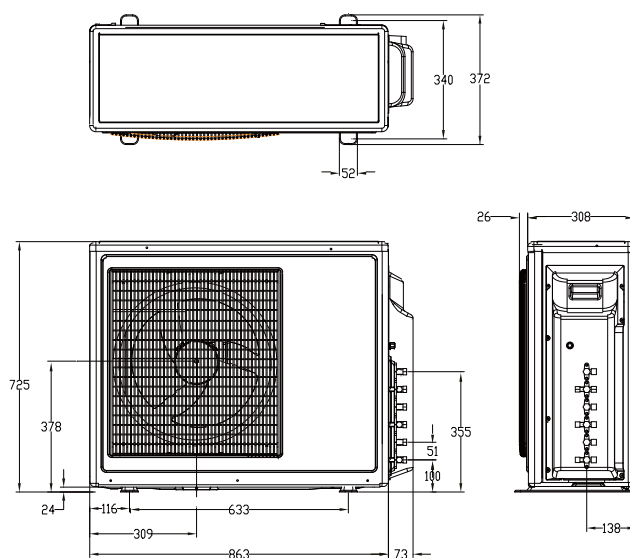
2U18FS1ERA(S)



3U19FS1ERA(N)



3U24GS1ERA(N)

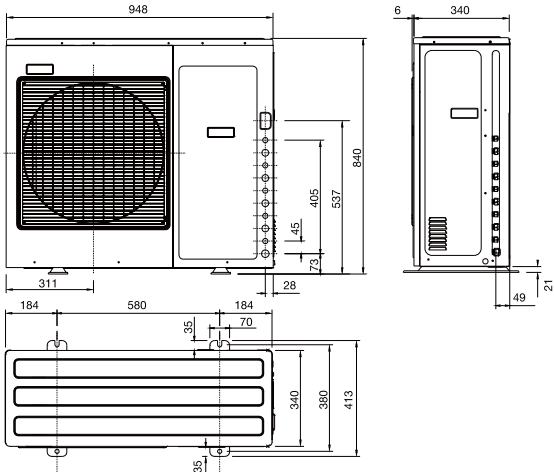


Мультисплит-системы

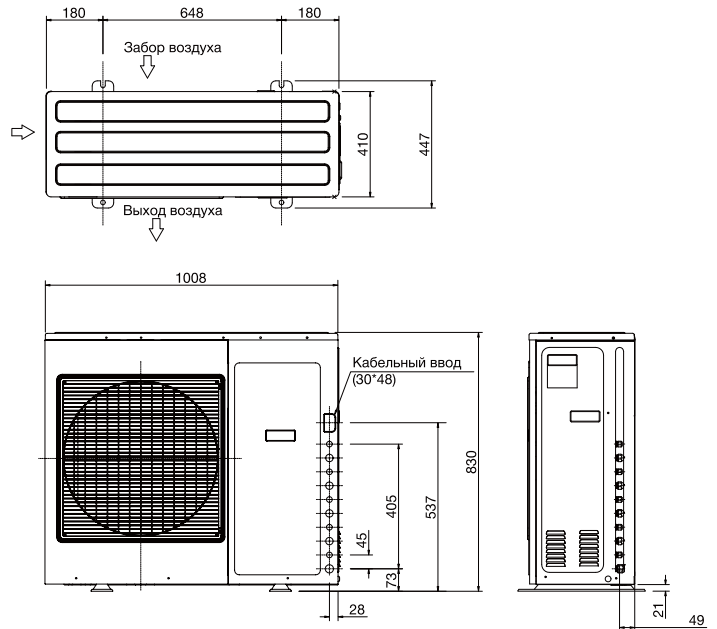


ГАБАРИТНЫЕ РАЗМЕРЫ

4U26HS1ERA, 4U30HS1ERA, 5U34HS1ERA

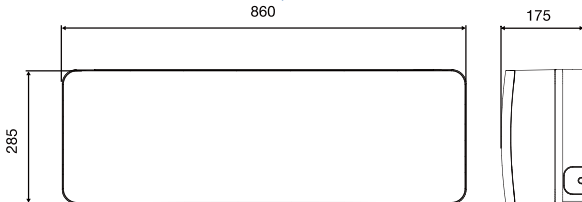


5U45LS1ERA

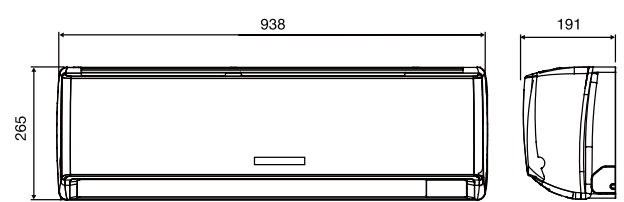


Внутренние блоки настенного типа

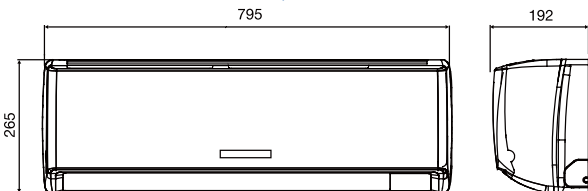
AS09QS1ERA, AS12QS1ERA



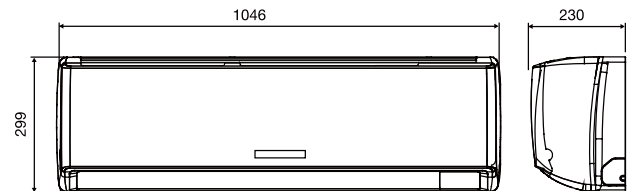
AS18GS2ERA



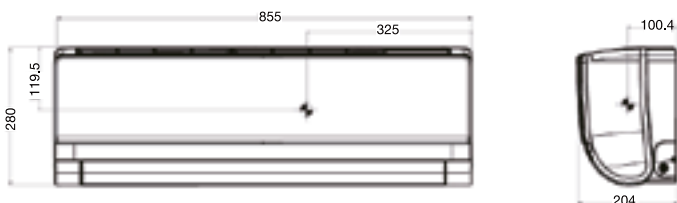
AS09GS2ERA, AS12GS2ERA



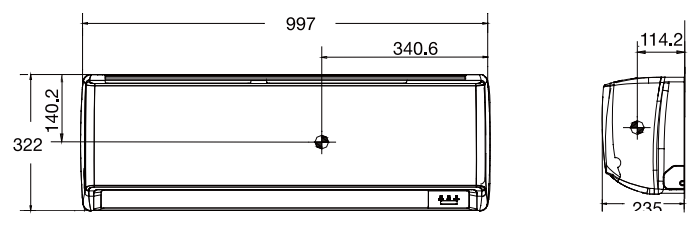
AS24GS2ERA



AS09NS1HRA, AS12NS1HRA, AS09NS2HRA, AS12NS2HRA



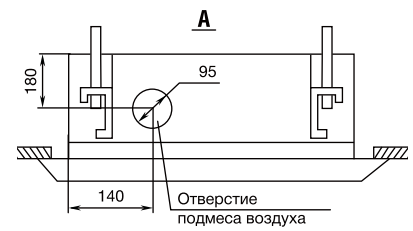
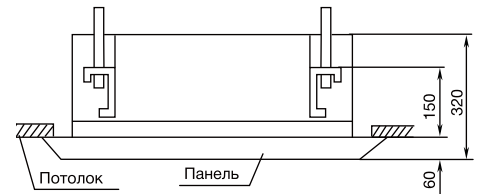
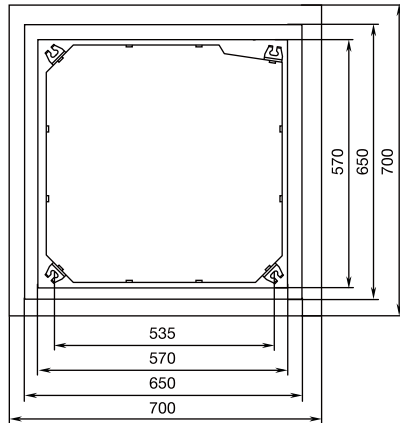
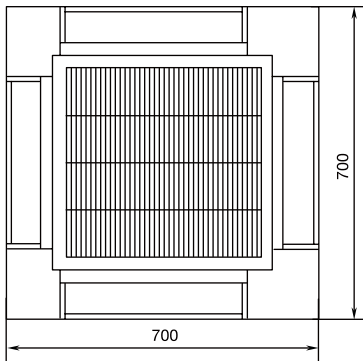
AS18NS1HRA, AS18NS2HRA





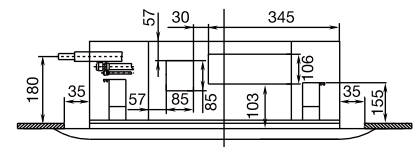
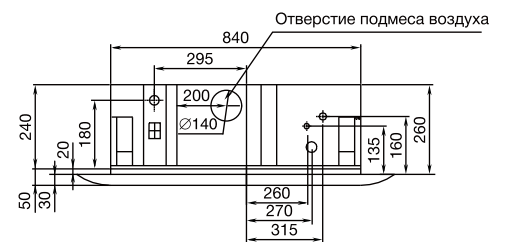
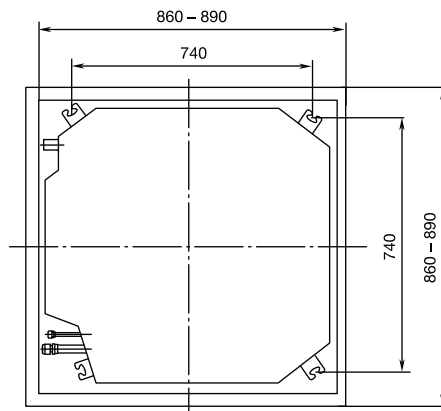
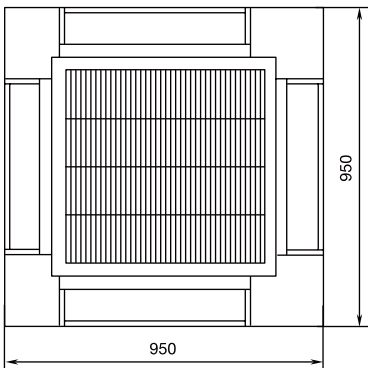
Внутренние блоки кассетного типа

AB09CS1ERA(S), AB12CS1ERA(S), AB18CS1ERA(S)



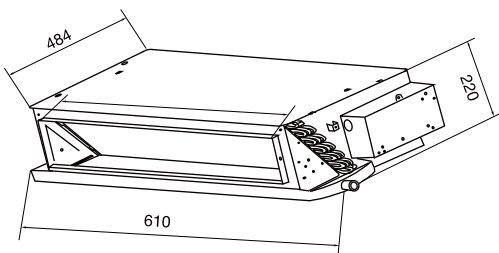
A ↑

AB24ES1ERA(S)

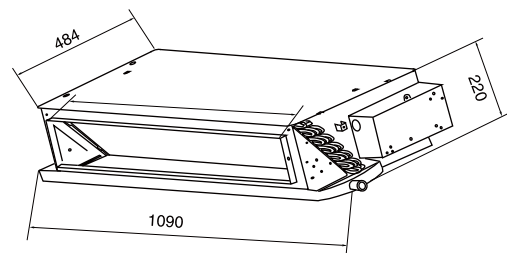


Внутренние блоки канального типа

AD09LS1ERA, AD12LS1ERA



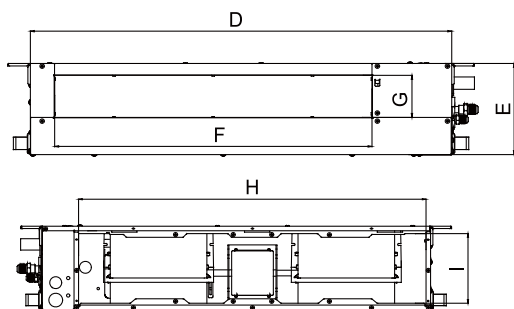
AD18LS1ERA, AD24LS1ERA



ГАБАРИТНЫЕ РАЗМЕРЫ

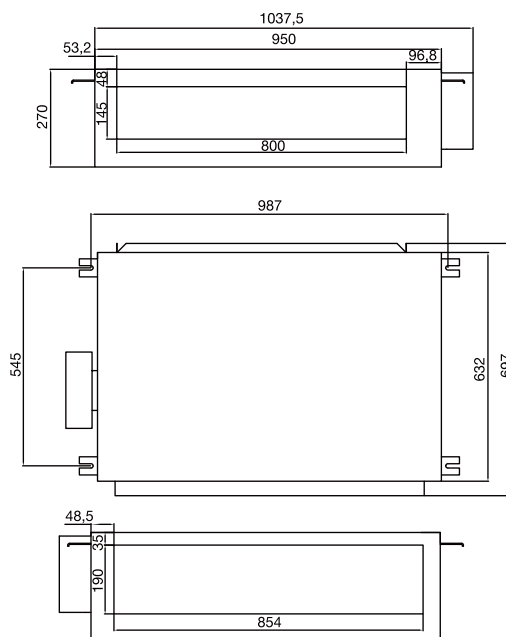
Внутренние блоки канального типа (продолжение)

AD09SS1ERA (N)(P)*, AD12SS1ERA (N)(P)*,
AD18SS1ERA (N)(P)*, AD24SS1ERA (N)(P)*



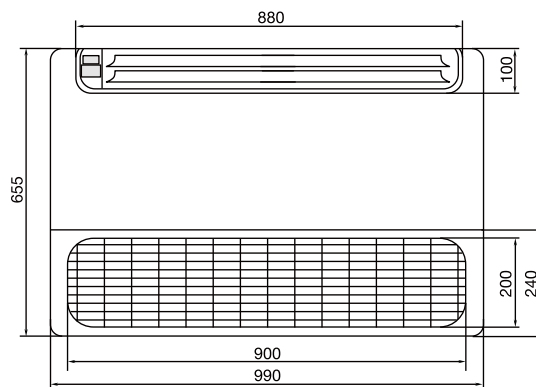
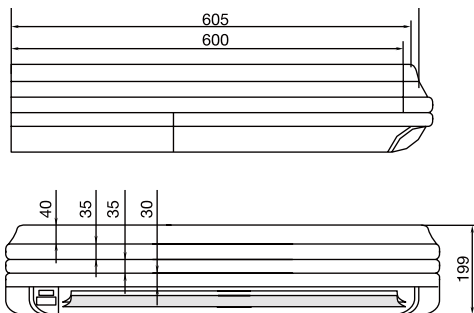
Модель	A	B	C	D	E	F	G	H	I
AD09SS1ERA	420	892	370	850	185	640	85	760	152
AD12SS1ERA									
AD18SS1ERA	420	1212	370	1170	185	960	85	1080	152
AD24SS1ERA									

AD24MS1ERA

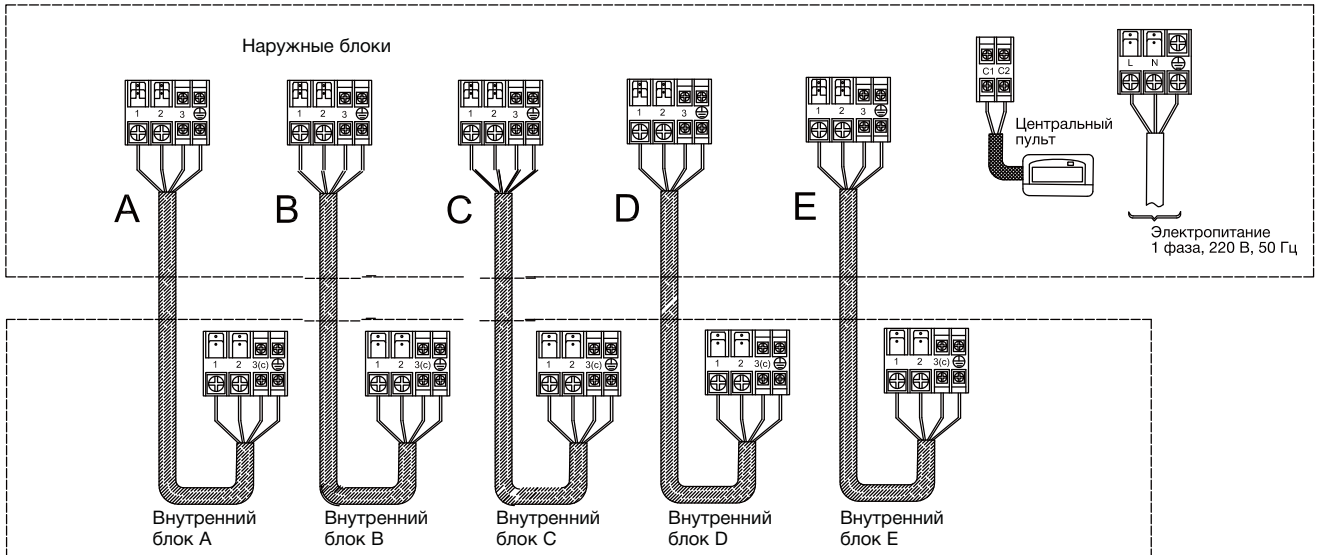


Внутренние блоки универсального типа

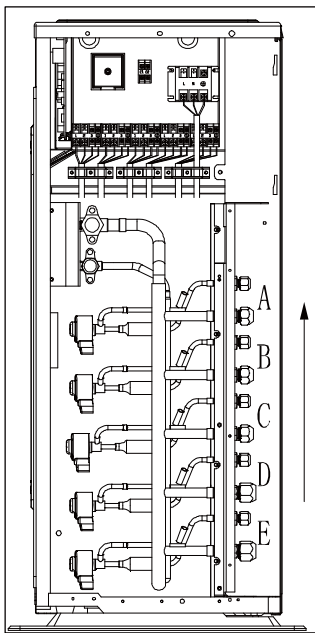
AC12CS1ERA(S), AC18CS1ERA(S), AC24CS1ERA(S)



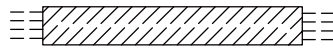
СХЕМЫ ЭЛЕКТРИЧЕСКИХ СОЕДИНЕНИЙ



5U34HS1ERA



Кабель силового питания
H05RN-F3G 4,0 мм²

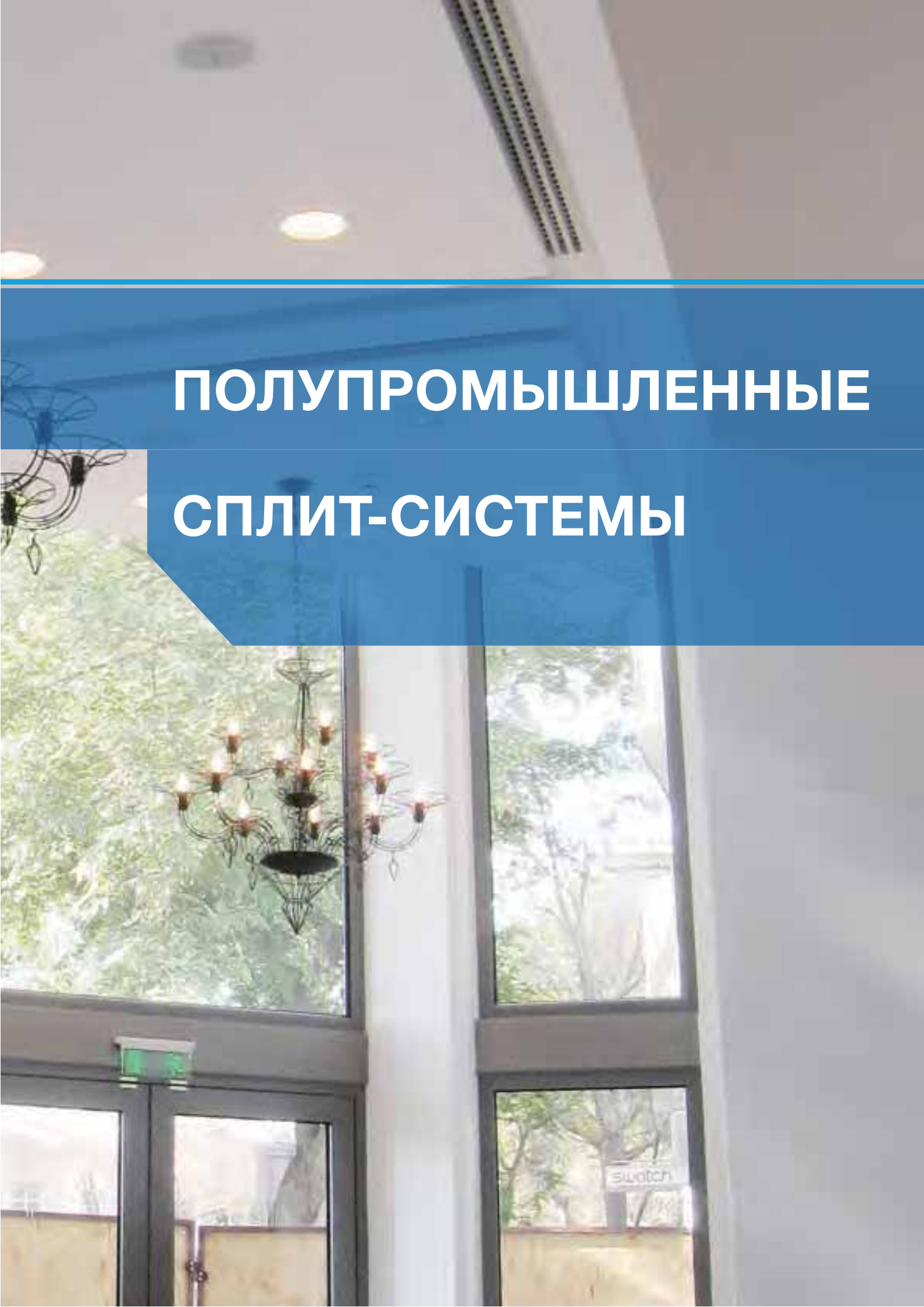


Кабель управляющий межблочный
H05RN-F4G 2,5 мм²



Кабель питания межблочный
H05RN-F2G 2,5 мм²



The image shows an interior space, likely a dining or lounge area. A large, ornate chandelier with multiple lit bulbs hangs from the ceiling. Below it, a large window or glass door provides a view of green trees outside. The ceiling features recessed lighting and a long, narrow light fixture. A blue banner is overlaid on the upper part of the image, containing the text.

ПОЛУПРОМЫШЛЕННЫЕ СПЛИТ-СИСТЕМЫ



ON/OFF **DC**
INVERTER

Внутренние блоки	кВт kBtu	3,5	5,0
		12	18
Сплит-системы кассетного типа	CASSETTE TYPE ON/OFF	 AB12CS1ERA(S) / 1U12BS3ERA	 AB182ACEAA / AU182AEEAA
DC-инверторные сплит-системы кассетного типа	CASSETTE TYPE DC INVERTER	 AB12CS1ERA(S) / 1U12BS3ERA	 AB18CS1ERA(S) / 1U18FS2ERA
Сплит-системы универсального и подпотолочного типа	CONVERTIBLE TYPE ON/OFF		 AC182ACEAA / AU182AEEAA
DC-инверторные сплит-системы универсального и подпотолочного типа	CONVERTIBLE TYPE DC INVERTER	 AC12CS1ERA(S) / 1U12BS3ERA	 AC18CS1ERA(S) / 1U18FS2ERA
Сплит-системы канального типа	DUCT TYPE ON/OFF	 AD122ALEAA / AU122AEEAA	 AD182ALEAA / AU182AEEAA
DC-инверторные сплит-системы канального типа	DUCT TYPE DC INVERTER	 NEW AD12SS1ERA(N)(P) / 1U12BS3ERA, AD12MS1ERA / 1U12BS3ERA	 NEW AD18SS1ERA(N)(P) / 1U18FS2ERA, AD18MS1ERA / 1U18FS2ERA
Сплит-системы колонного типа	cabinet TYPE ON/OFF		
DC-инверторные сплит-системы колонного типа	cabinet TYPE DC INVERTER		









7,0	10,5	14	15,8	24
24	36	48	60	84
 AB242AEEAA / AU242AGEAA	 AB362ACEAA / AU36NAIEAA	 AB48ES1ERA(S) / 1U48LS1EAB(S) AB48ES1ERA(S) / 1U48IS1EAB	 AB60CS1ERA(S) / 1U60IS1EAB(S)	
 AB24ES1ERA(S) / 1U24GS1ERA	 AB36ES1ERA(S) / 1U36HS1ERA(S)	 AB48ES1ERA(S) / 1U48LS1ERB(S)	 AB60ES1ERA(S) / 1U60IS1ERB(S)	
 AC242ACEAA / AU242AGEAA	 AC362AFEAA / AU36NAIEAA	 AC48FS1ERA(S) / 1U48LS1EAB(S) 1U48IS1EAB	 AC60FS1ERA(S) / 1U60IS1EAB(S)	
 AC24CS1ERA(S) / 1U24GS1ERA	 AC36ES1ERA(S) / 1U36HS1ERA(S)	 AC48FS1ERA(S) / 1U48LS1ERB(S)	 AC60FS1ERA(S) / 1U60IS1ERB(S)	
 AD242ALEAA / AU242AGEAA AD242AMEAA / AU242AGEAA	 AD362AHEAA / AU36NAIEAA AD362ANEAA / AU362ALEAA	 AD48HS1ERA(S) / 1U48LS1EAB(S) AD48HS1ERA(S) / 1U48IS1EAB	 AD60HS1ERA(S) / 1U60IS1EAB	 AD842AHEAA / AU84NATEAA
 NEW AD24SS1ERA(N)(P) / 1U24GS1ERA(S) AD24MS1ERA / 1U24GS1ERA	 NEW AD36NS1ERA(S) / 1U36HS1ERA(S)	 NEW AD48HS1ERA(S) / 1U48LS1ERB(S) AD48NS1ERA(N) / 1U48LS1ERA(S)	 AD60HS1ERA(S) / 1U60IS1ERB(S)	
		 AP48DS1ERA(S) / 1U48IS1EAB AP48DS1ERA(S) / 1U48LS1EAB	 AP60KS1ERA(S) / 1U60IS1EAB	
		 AP48DS1ERA(S) / 1U48LS1ERB(S)	 AP60KS1ERA(S) / 1U60IS1ERB(S)	

Полупромышленные сплит-системы



ON/OFF DC
INVERTER

Наружные блоки	кВт kBtu	3,5	5,0	7,0
		12	18	24
ON/OFF		 AU122AEEAA	 AU182AEEAA	 AU242AGEAA
		 NEW 1U12BS3ERA 1U12BS2ERA	 1U18FS2ERA	 1U24GS1ERA
	DC INVERTER			





НАРУЖНЫЕ БЛОКИ

10,5	14	15,8	24
36	48	60	84
 <p>AU36NAIEAA AU362AIEAA</p>	 <p>1U48LS1EAB(S)</p> <p>1U48IS1EAB</p>	 <p>NEW</p> <p>1U60IS1EAB(S)</p>	 <p>AU84NATEAA</p>
 <p>1U36HS1ERA(S)</p>	 <p>1U48LS1ERB(S) 1U48LS1ERA(S)</p>	 <p>1U60IS1ERB(S)</p>	





КАССЕТНЫЕ БЛОКИ ON/OFF



Беспроводной пульт
YR-H71

Входит в стандартную
комплектацию

Тихая работа

Воздушный поток плавно протекает через выпускной канал, и направление потока легко выходящего воздуха создает комфортные условия.

Специально разработанная несимметричная 3-х плоскостная форма лопастей вентилятора позволяет максимально снизить уровень шума.



Диффузор

3-х плоскостные
лопасти



Встроенный дренажный насос

Встроенный дренажный насос позволяет автоматически отводить конденсат. Высота подъема в 600 мм создает идеальные условия для решения этой задачи.



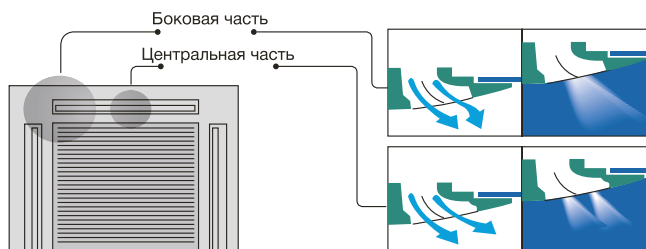
Подача свежего воздуха (AB12, 18, 36, 48)

Присоединив заборный воздухопровод, в помещении можно подавать свежий наружный воздух.



Жалюзи, предотвращающие загрязнение потолка

Жалюзи имеют специальную форму для предотвращения оседания пыли и для эффективного контроля расхода и направления движения воздуха. При нормальных условиях в помещении жалюзи остаются чистыми, что позволяет реже производить очистку панели. Это приводит к существенному сокращению эксплуатационных расходов на объектах, где установлено большое количество блоков.





КАССЕТНЫЕ БЛОКИ ON/OFF

	AB182ACEAA		AB242AEAAA AB362ACEAA		AB48ES1ERA(S)		AB60CS1ERA(S)
	YR-E14 Проводной пульт управления Опция		YR-E17 Проводной пульт управления Опция		YR-E16 Проводной пульт управления Опция		

Система поддержания комфортной температуры

Для комфортного воздухораспределения существуют три режима работы жалюзи:

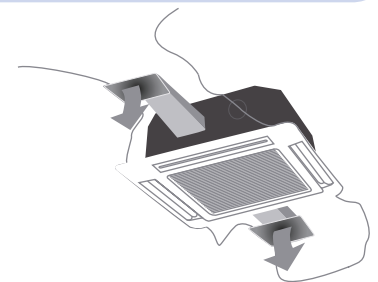
Пример	Положение жалюзи	
Стандарт		
Предотвращение прямого распределения потока		Предотвращает прямое попадание струи воздуха на человека.
Автоматическая настройка угла воздухораспределения		Запоминает последнюю настройку и автоматически устанавливает угол воздухораспределения при запуске блока.

Возможность подключения воздуховодов (AB24, 60)

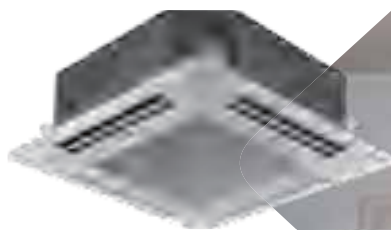
Вы можете подключить до двух воздуховодов к внутреннему блоку для более комфортного воздухораспределения или для подачи части холодного или теплого воздуха в другое помещение.

Простота доступа к электрической секции

Для доступа к электрической коробке нужно снять только декоративную панель блока. Нет необходимости разбирать ячейки фальш-потолка.



CASSETTE TYPE ON/OFF



Технические характеристики

Модель	Внутр. блок	AB182ACEAA	AB242AEAAA	AB362AEAAA
	Наруж. блок	AU182AEAAA	AU242AGEAA	AU362AIEAA
Мощность, кВт	Охлаждение	4,6	7,25	10
	Обогрев	4,9	7,4	8,8
Потребляемая мощность, кВт	Охлаждение	1,65	2,40	2,70
	Обогрев	1,60	2,30	2,74
Энергоэффективность	Охлаждение (EER)	2,79 / D	3,02 / B	3,04
	Обогрев (COP)	3,06 / D	3,22 / C	3,21
Максимальная длина магистрали, м		20	30	50
Максимальный перепад высот, м		10	15	30
Диаметр жидкостной трубы, мм (дюймы)		6,35 (1/4)	9,52 (3/8)	9,52 (3/8)
Диаметр газовой трубы, мм (дюймы)		12,7 (1/2)	15,88 (5/8)	19,05 (3/4)
Внутренний блок		AB182ACEAA	AB242AEAAA	AB362AEAAA
Расход воздуха, (Выс./Сред./Низ. скорость), м³/час		700/640/480	1300/1100/870	1600/1450/1300
Электропитание		1 фаза, 220 В, 50 Гц		
Уровень звукового давления, (Выс./Сред./Низ. ск.) дБ(А)		45/42/40	48/44/39	47/42/37
Диаметр дренажной трубы, мм (внут./внеш.)		26/32	26/32	26/32
Размеры (Ш x Г x В), мм	Без упаковки	570 x 570 x 260	840 x 840 x 240	840/840/290
	В упаковке	718 x 680 x 380	930 x 930 x 330	930/930/390
Вес, кг	Без упаковки	19	26,8	38
	В упаковке	23,5	32,6	45
Панель		PB-700IA	PB-950JA	PB-950JA
Размеры (Ш x Г x В), мм	Без упаковки	700 x 700 x 60	950 x 950 x 60	950 x 950 x 60
	В упаковке	740 x 750 x 115	985 x 985 x 115	985 x 985 x 115
Вес, кг	Без упаковки	3,5	6	6
	В упаковке	4,5	9	9
Наружный блок		AU182AEAAA	AU242AGEAA	AU362AIEAA
Производитель компрессора		Toshiba	Toshiba	Toshiba
Электропитание		1 фаза, 220 В, 50 Гц		
Расход воздуха, м³/час		2300	3000	7000
Уровень шума наружного блока дБ(А)		55	56	60
Гарантированный диапазон рабочих температур наружного воздуха, °С	Охлаждение (стандартный блок)	+10...+43		
	Охлаждение (блок с плавным управлением скорости)	-15...+43		
	Обогрев	-7...+24		
Заводская заправка хладагента, кг (до 5 м)		1,5	2,1	3
Дополнительная заправка хладагента, г/м		20	50	55
Размеры (Ш x Г x В), мм	Без упаковки	780 x 245 x 640	860 x 308 x 730	960x340x1250
	В упаковке	930 x 340 x 714	995 x 420 x 815	1095x410x1400
Вес, кг	Без упаковки	41	57	96
	В упаковке	43	60,5	101



КАССЕТНЫЕ БЛОКИ ON/OFF

AB362ACEAA AU36NAIEAA	AB48ES1ERA(S) 1U48LS1EAB(S)	AB48ES1ERA(S) 1U48IS1EAB	AB60CS1ERA(S) 1U60IS1EAB(S)
11,5	13	14,1	15,1
12	14,1	15,5	17,1
3,80	4,62	4,66	5,00
3,90	4,85	4,82	5,30
3,03 / B	2,81 / C	3,03 / B	3,02 / B
3,08 / D	2,91 / D	3,22 / C	3,23 / C
50	50	50	50
30	30	30	30
9,52 (3/8)	9,52 (3/8)	9,52 (3/8)	9,52 (3/8)
19,05 (3/4)	19,05 (3/4)	19,05 (3/4)	19,05 (3/4)
AB362ACEAA	AB48ES1ERA(S)	AB48ES1ERA(S)	AB60CS1ERA(S)
1600/1450/1300	1650/1400/1300	1600/1450/1300	1980/1750/1500
1 фаза, 220 В, 50 Гц			
47/42/37	49/47/44	49/47/44	50/45/42
26/32	26/32	26/32	26/32
840 x 840 x 290	840 x 840 x 290	840 x 840 x 290	1230 x 840 x 280
930 x 930 x 390	930 x 930 x 390	930 x 930 x 390	1325 x 920 x 370
38	31	38	46
45	37	45	45
PB-950JA	PB-950JB	PB-950JB	PB-1340IB
950 x 950 x 60	950 x 950 x 60	950 x 950 x 60	1340 x 950 x 80
985 x 985 x 115	985 x 985 x 115	985 x 985 x 115	1400 x 995 x 115
6	6	6	8,4
9	7,5	7,5	12
AU36NAIEAA	1U48LS1EAB(S)	1U48IS1EAB	1U60IS1EAB(S)
Toshiba	Daikin	Daikin	Daikin
3 фазы, 380В, 50Гц			
7000	4200	6500	6500
60	60	58	58
+10...+43			
-15...43			
-7...+24			
3,3	2,6	2,6	3,6
65	45	45	45
948 x 340 x 1250	1008 x 410 x 830	948 x 340 x 1250	948 x 340 x 1250
1095 x 410 x 1400	1130 x 490 x 930	1095 x 410 x 1400	1095 x 410 x 1400
103	90	108	108
108	105	118	118





КАССЕТНЫЕ ИНВЕРТОРНЫЕ БЛОКИ



Улучшенная конструкция наружного блока

Инверторные наружные блоки имеют усовершенствованную конструкцию, обеспечивающую высокую эффективность и надежность. Двухроторные инверторные компрессоры Mitsubishi Electric с технологией контроля мощности DC-Inverter со 180°, а также электронно-регулирующие клапаны Fujikoki, используемые во всех наружных блоках, гарантируют энергосбережение и точное поддержание заданных параметров.

Встроенный дренажный насос

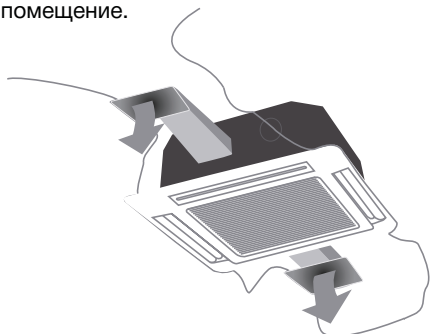


Встроенный дренажный насос позволяет автоматически отводить конденсат. Высота подъема в 600 мм создает идеальные условия для решения этой задачи.



Возможность подключения воздуховодов (AV24, 60)

Вы можете подключить до двух воздуховодов к внутреннему блоку для более комфортного воздухораспределения или для подачи части холодного или теплого воздуха в другое помещение.



Простота доступа к электрической секции

Для доступа к электрической коробке нужно снять только декоративную панель блока. Нет необходимости разбирать ячейки фальш-потолка.



КАССЕТНЫЕ ИНВЕРТОРНЫЕ БЛОКИ

AB12CS1ERA(S)
AB18CS1ERA(S)

AB24ES1ERA(S)
AB36ES1ERA(S)

AB48ES1ERA(S)

AB60CS1ERA(S)

YR-E14
Проводной пульт управления
Опция

YR-E17
Проводной пульт управления
Опция

YR-E16
Проводной пульт управления
Опция

Подача свежего воздуха (AB12, 18, 36, 48)

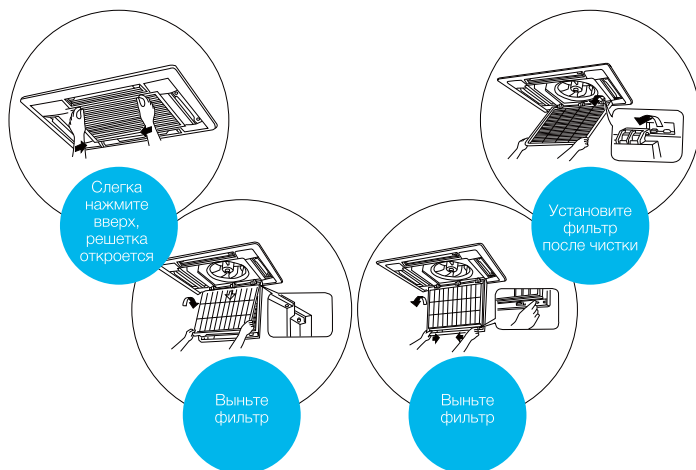


Присоединив заборный воздуховод, в помещение можно подавать свежий наружный воздух.



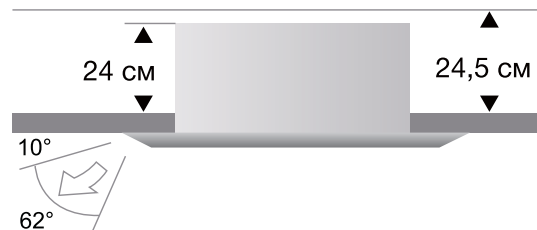
Удобство технического обслуживания

Воздухозаборную решетку при ее инсталляции можно поворачивать на 90°, что облегчает процесс технического обслуживания блока, в том числе установку решетки на место после чистки воздушного фильтра.



Супертонкий блок (AB24)

Высота корпуса блока составляет всего 24 см. Это позволяет устанавливать кондиционер даже при наличии очень ограниченного свободного пространства в фальш-потолке.





CASSETTE TYPE DC INVERTER



Технические характеристики

Модель	Внутренний блок	AB12CS1ERA(S)	AB18CS1ERA(S)
	Наружный блок	1U12BS3ERA	1U18FS2ERA
Мощность, кВт	Охлаждение	3,3 (0,9—4,5)	4,8 (1,8—5,8)
	Обогрев	3,5(1,0—4,8)	5,0 (2—6,5)
Потребляемая мощность, кВт	Охлаждение	1,00 (0,28—1,8)	1,47 (0,55—2)
	Обогрев	0,94 (0,28—1,8)	1,46 (0,6—2)
Энергоэффективность	Охлаждение (EER/Класс)	3,31 / A	3,26 / A
	SEER/Класс	5,1 / A+	5,1 / A+
	Обогрев (COP/Класс)	3,71 / A	3,42 / B
	SCOP/Класс	3,8 / A	3,8 / A
Рабочий ток, А	Охлаждение	4,8	7,5
	Обогрев	4,8	7,8
Максимальная длина магистрали, м		15	25
Максимальный перепад высот, м		10	15
Диаметр жидкостной трубы, мм (дюймы)		6,35 (1/4)	6,35 (1/4)
Диаметр газовой трубы, мм (дюймы)		9,52 (3/8)	12,7 (1/2)
Внутренний блок		AB12CS1ERA(S)	AB18CS1ERA(S)
Расход воздуха (Выс./Сред./Низ. скорость), м³/час		620/520/450	700/620/500
Электропитание		1 фаза, 220 В, 50 Гц	1 фаза, 220 В, 50 Гц
Уровень шума внутреннего блока (Выс./Сред./Низ. скорость), дБ(А)		40/36/32	42/37/35
Диаметр дренажной трубы, мм (внут./внеш.)		26/32	26/32
Размеры (Ш x Г x В), мм	Без упаковки	570 x 570 x 260	570 x 570 x 260
	В упаковке	718 x 680 x 380	718 x 680 x 380
Вес, кг	Без упаковки	18,5	18,5
	В упаковке	22	22
Панель		PB-700IB	PB-700IB
Размеры (Ш x Г x В), мм	Без упаковки	700 x 700 x 60	700 x 700 x 60
	В упаковке	740 x 750 x 115	740 x 750 x 115
Вес, кг	Без упаковки	2,8	2,8
	В упаковке	4,8	4,8
Наружный блок		1U12BS3ERA	1U18FS2ERA
Производитель компрессора		Mitsubishi Electric	Mitsubishi Electric
Расход воздуха, м³/час		1700	2200
Электропитание		1 фаза, 220 В, 50 Гц	1 фаза, 220 В, 50 Гц
Уровень шума наружного блока (Охлаждение/Обогрев), дБ(А)		52/53	53/54
Гарантированный диапазон рабочих температур наружного воздуха, °С	Охлаждение	+18...+43	
	Обогрев	-15...+24	
Заводская заправка хладагента, кг (до 5 м)		1,1	1,3
Дополнительная заправка хладагента, г/м		20	20
Размеры (Ш x Г x В), мм	Без упаковки	780 x 245 x 540	810 x 288 x 688
	В упаковке	930 x 340 x 614	949 x 406 x 745
Вес, кг	Без упаковки	32,5	43
	В упаковке	35,5	45,5

КАССЕТНЫЕ ИНВЕРТОРНЫЕ БЛОКИ

AB24ES1ERA(S) 1U24GS1ERA	AB36ES1ERA(S) 1U36HS1ERA(S)	AB48ES1ERA(S) 1U48LS1ERB(S)	AB60CS1ERA(S) 1U60IS1ERB(S)
6,7 (2—7,3)	9,5 (2,2—11,2)	12,1 (6—14,1)	15,3 (4—16,5)
7,0 (2,5—8)	10,1 (2,5—11,8)	13 (6—16)	16,3 (4—17,5)
2,07 (0,5—2,6)	2,49 (0,5—3,8)	3,77 (2,0—6,0)	5,06 (2—6,5)
1,88 (0,5—2,6)	2,8 (0,5—3,8)	3,60 (2,0—6,0)	5,07 (2—6,5)
3,23 / A	3,21 / A	3,21 / A	3,02 / B
5,2 / A	5,2 / A	—	—
3,72 / A	3,61 / A	3,61 / A	3,21 / C
3,8 / A	3,8 / A	—	—
9,4	12,8	6,5	8,5
9	12,1	6,7	8,1
25	30	50	50
15	20	30	30
9,52 (3/8)	9,52 (3/8)	9,52 (3/8)	9,52 (3/8)
15,88 (5/8)	15,88 (5/8)	19,05 (3/4)	19,05 (3/4)
AB24ES1ERA(S)	AB36ES1ERA(S)	AB48ES1ERA(S)	AB60CS1ERA(S)
1300/1100/870	1600/1450/1300	1600/1450/1300	1980/1750/1500
1 фаза, 220 В, 50 Гц	1 фаза, 220 В, 50 Гц	1 фаза, 220 В, 50 Гц	1 фаза, 220 В, 50 Гц
46/44/39	49/47/44	49/47/44	50/45/42
26/32	26/32	26/32	26/32
840 x 840 x 240	840 x 840 x 290	840 x 840 x 290	1230 x 840 x 280
930 x 930 x 330	930 x 930 x 390	930 x 930 x 390	1325 x 920 x 370
25.5	38	31	41
30.5	45	37	44
PB-950JB	PB-950JB	PB-950JB	PB-1340IB
950 x 950 x 60	950 x 950 x 60	950 x 950 x 60	1340 x 950 x 80
985 x 985 x 115	985 x 985 x 115	985 x 985 x 115	1400 x 995 x 115
6,0	6,0	6,0	8,4
7,5	7,5	7,5	12,7
1U24GS1ERA	1U36HS1ERA(S)	1U48LS1ERB(S)	1U60IS1ERB(S)
Mitsubishi Electric	Mitsubishi Electric	Mitsubishi Electric	Mitsubishi Electric
3000	4000	4200	6500
1 фаза, 220 В, 50 Гц	1 фаза, 220 В, 50 Гц	3 фазы, 380В, 50Гц	3 фазы, 380В, 50Гц
57	58	58	60
-10...+46			
-15...+24			
1,6	2,5	2,85	3,3
45	45	45	45
860 x 308 x 730	948 x 340 x 840	1008 x 410 x 830	948 x 340 x 1250
995 x 420 x 815	1090/410/995	1130 x 490 x 930	1095 x 410 x 1400
49	64	82	96
52	73	93	106

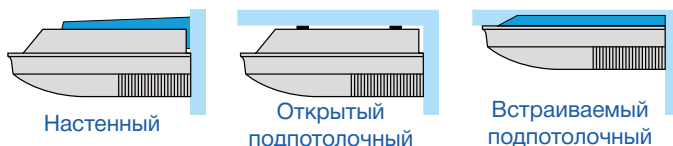


УНИВЕРСАЛЬНЫЕ БЛОКИ ON/OFF



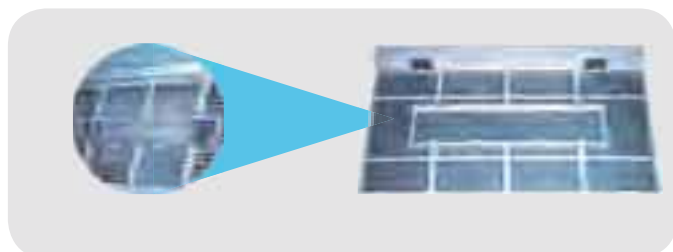
Варианты монтажа

При подпотолочной установке блока возможны различные варианты монтажа. Оптимальный способ монтажа определяется местом расположения блока и высотой потолка.



Долговечный и высокоэффективный фильтр

Внутренние блоки оснащены высокоэффективными воздухоочистительными фильтрами, обеспечивающими помещение чистым воздухом. Фильтр легко снимается и чистится.

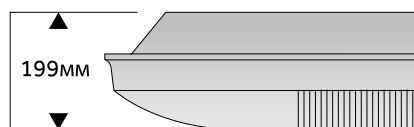


Ультратонкий корпус (модели AC18, 24)



Благодаря особенностям конструкции дренажного поддона блок можно монтировать как на полу, так и под потолком.

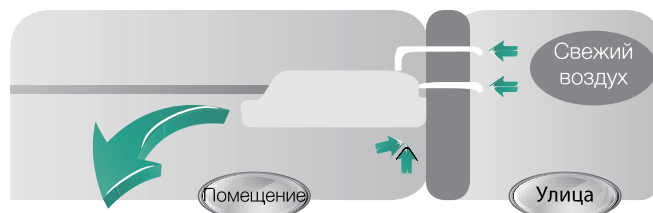
Универсальные блоки имеют чрезвычайно малую толщину (199 мм), что обеспечивает привлекательный внешний вид и экономит место в помещении.



Подача свежего воздуха (модели AC36, 60)



Благодаря предусмотренному в кондиционере отверстию для подачи свежего воздуха можно подавать в помещение свежий наружный воздух, что улучшает качество воздушной среды.





УНИВЕРСАЛЬНЫЕ БЛОКИ ON/OFF

AC182ACEAA
AC242ACEAA

AC362AFEAA

AC48FS1ERA(S)
AC60FS1ERA(S)

YR-E14
Проводной пульт управления
Опция

YR-E17
Проводной пульт управления
Опция

YR-E16
Проводной пульт управления
Опция

Group control

24

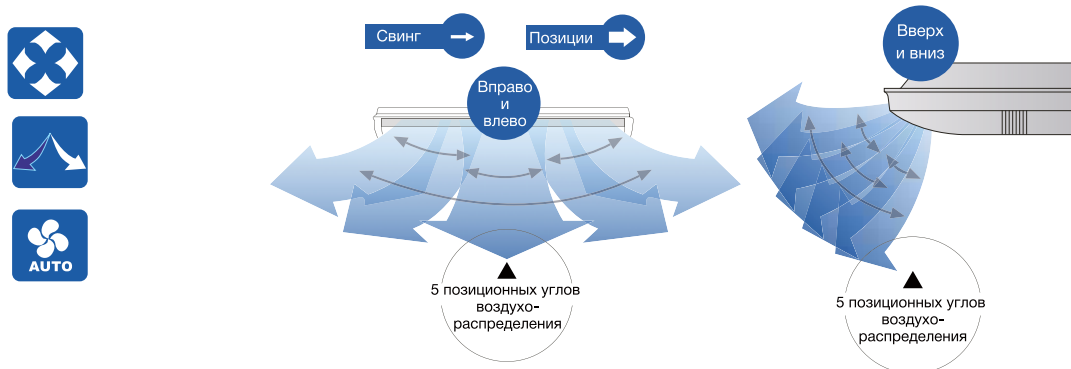
AUTO

AUTO

3 min

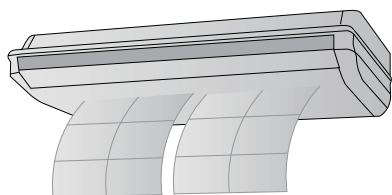
Автоматическое регулирование воздушораспределения

Двойные воздушораспределительные жалюзи позволяют фиксированно или в режиме свинг (качающиеся жалюзи) регулировать направление воздушного потока по пяти угловым позициям как при вертикальном (вверх и вниз), так и при горизонтальном (вправо и влево) воздушораспределении.



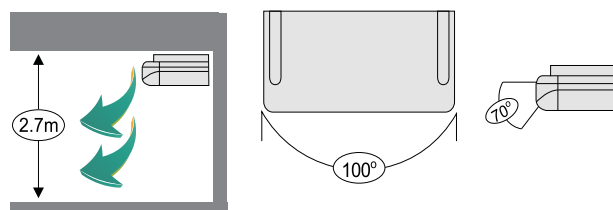
Простота обслуживания фильтра (модели AC36, 60)

Фильтр легко вынимается для проведения чистки. При этом не нужно разбирать блок или открывать его воздухозаборную решетку.



Широкий угол распределения воздуха

Специальная конструкция вертикальных жалюзи (угол охвата 100°) и горизонтальных жалюзийных заслонок (угол охвата 70°) позволяет эффективно распределять воздух по всему объему помещения.



ONVERTIBLE ON/OFF TYPE




Технические характеристики

Модель	Внутренний блок		AC182ACEAA	AC242ACEAA	AC362AFEAA
	Наружный блок		AU182AEAAA	AU242AGEAA	AU362AIEAA
Мощность, кВт	Охлаждение		5,1	6,8	11
	Обогрев		5,45	7,4	12
Потребляемая мощность, кВт	Охлаждение		1,69	2,4	3,40
	Обогрев		1,65	2,45	3,50
Энергоэффективность	Охлаждение (EER/Класс)		3,02 / B	2,83 / C	3,24/A
	Обогрев (COP/Класс)		3,30 / C	3,02 / D	3,43/A
Рабочий ток, А	Охлаждение		7,6	10,5	-
	Обогрев		7,5	11,2	-
Максимальная длина магистрали, м			20	30	50
Максимальный перепад высот, м			10	15	30
Диаметр жидкостной трубы, мм (дюймы)			6,35 (1/4)	9,52 (3/8)	9,52 (3/8)
Диаметр газовой трубы, мм (дюймы)			12,7 (1/2)	15,88 (5/8)	19,05 (3/4)
Внутренний блок			AC182ACEAA	AC242ACEAA	AC362AFEAA
Расход воздуха, (Выс./Сред./Низ. скорость), м³/час			800/720/650	800/720/650	1800/1600/1400
Электропитание			1 фаза, 220 В, 50 Гц		
Уровень шума внутреннего блока (Выс./Сред./Низ. скорость), дБ(А)			48/46/44	48/46/44	51/49/47
Диаметр дренажной трубы, мм (внут./внеш.)			18/20	18/20	18/20
Размеры (Ш x Г x В), мм	Без упаковки		990 x 655 x 199	990 x 655 x 199	1580 x 700 x 240
	В упаковке		1150 x 750 x 300	1150 x 750 x 300	1710 x 790 x 315
Вес, кг	Без упаковки		28,3	28,3	54
	В упаковке		34,3	34,3	61
Наружный блок			AU182AEAAA	AU242AGEAA	AU362AIEAA
Производитель компрессора			Toshiba	Toshiba	Toshiba
Электропитание			1 фаза, 220 В, 50 Гц		
Расход воздуха, м³/час			2300	3000	7000
Уровень шума наружного блока дБ(А)			55	56	60
Гарантированный диапазон рабочих температур наружного воздуха, °С	Охлаждение		+10...+43		
	Обогрев		-7...+24		
Заводская заправка хладагента, кг (до 5 м)			1,5	2,1	3
Дополнительная заправка хладагента, г/м			20	50	55
Размеры (Ш x Г x В), мм	Без упаковки		780 x 245 x 640	860 x 308 x 730	960 x 340 x 1250
	В упаковке		930 x 340 x 714	995 x 420 x 815	1095 x 410 x 1400
Вес, кг	Без упаковки		41	57	96
	В упаковке		43	60,5	101



УНИВЕРСАЛЬНЫЕ БЛОКИ ON/OFF

AC362AFEAA AU36NAIEAA	AC48FS1ERA(S) 1U48LS1EAB(S) 	AC48FS1ERA(S) 1U48IS1EAB 	AC60FS1ERA(S) 1U60IS1EAB(S) 
11,5	14,1	14,5	15,5
13	15,2	15,5	16,8
3,9	4,67	4,51	5,13
3,9	4,71	4,28	5,23
2,95 / C	3,02 / B	3,22 / A	3,02 / B
3,33 / C	3,23 / B	3,62 / A	3,21 / B
6,6	7,8	8,3	8,4
6,5	8	8,6	8,8
50	50	50	50
30	30	30	30
9,52 (3/8)	9,52 (3/8)	9,52 (3/8)	9,52 (3/8)
19,05 (3/4)	19,05 (3/4)	19,05 (3/4)	19,05 (3/4)
AC362AFEAA	AC48FS1ERA(S)	AC48FS1ERA(S)	AC60FS1ERA(S)
1800/1600/1400	2000/1800/1400	2000/1800/1400	2000/1800/1400
1 фаза, 220 В, 50 Гц			
51/49/47	53/51/49	53/51/49	53/51/49
18/20	26/32	26/32	26/32
1580 x 700 x 240	1580 x 700 x 240	1580 x 700 x 240	1580 x 700 x 240
1710 x 790 x 315	1710 x 790 x 315	1710 x 790 x 315	1710 x 790 x 315
54	54	54	54
61	61	61	61
AU36NAIEAA	1U48LS1EAB(S)	1U48IS1EAB	1U60IS1EAB(S)
Daikin	Daikin	Daikin	Daikin
3 фазы, 380В, 50Гц			
7000	4200	6500	7000
60	60	58	58
+10...+43 -7...+24			
3,3	2,6	2,6	3,7
65	45	45	45
948 x 340 x 1250	1008 x 410 x 830	948 x 340 x 1250	948 x 340 x 1250
1095 x 410 x 1400	1130 x 490 x 930	1095 x 410 x 1400	1095 x 410 x 1400
103	95	108	108
108	105	118	118



- блоки серии Super Match



УНИВЕРСАЛЬНЫЕ ИНВЕРТОРНЫЕ БЛОКИ



Улучшенная конструкция наружного блока

Инверторные наружные блоки имеют усовершенствованную конструкцию, обеспечивающую высокую эффективность и надежность. Двухроторные инверторные компрессоры Mitsubishi Electric с технологией контроля мощности DC-Inverter со 180°, а также электронно-регулирующие клапаны Fujikoki, используемые во всех наружных блоках, гарантируют энергосбережение и точное поддержание заданных параметров.



Стабильная работа при низких температурах наружного воздуха

Три скорости вращения вентилятора обеспечивают стабильную работу кондиционера при низких температурах наружного воздуха

Ультратонкий корпус (модели AC12, 18, 24)

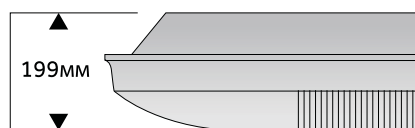
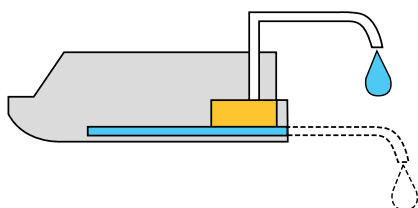


Благодаря особенностям конструкции дренажного поддона блок можно монтировать как на полу, так и под потолком.

Универсальные блоки имеют чрезвычайно малую толщину (199 мм), что обеспечивает привлекательный внешний вид и экономит место в помещении.

Механизм удаления дренажа (модели AC36, 60)

Имеется возможность гибкой установки механизма удаления дренажа (опция).





УНИВЕРСАЛЬНЫЕ ИНВЕРТОРНЫЕ БЛОКИ

AC12CS1ERA(S)
AC18CS1ERA(S)
AC24CS1ERA(S)

AC36ES1ERA(S)

AC48FS1ERA(S)
AC60FS1ERA(S)

YR-E14
Проводной пульт управления
Опция

YR-E17
Проводной пульт управления
Опция

YR-E16
Проводной пульт управления
Опция

Group control

24

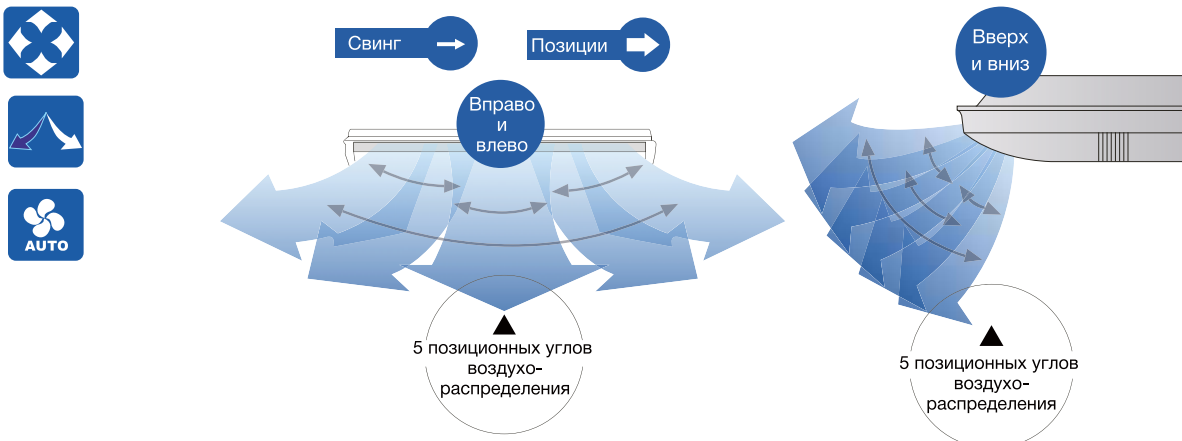
3 min

DC INVERTER

AUTO

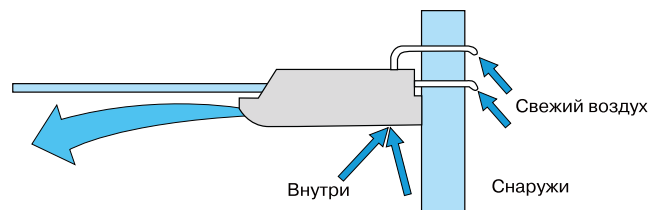
Автоматическое регулирование воздушораспределения

Двойные воздушораспределительные жалюзи позволяют фиксированно или в режиме свинг (качающиеся жалюзи) регулировать направление воздушного потока по пяти угловым позициям как при вертикальном (вверх и вниз), так и при горизонтальном (вправо и влево) воздушораспределении.



Подача свежего воздуха (модели AC36, 60)

Во внутреннем блоке имеется отверстие для подачи свежего наружного воздуха.





Технические характеристики

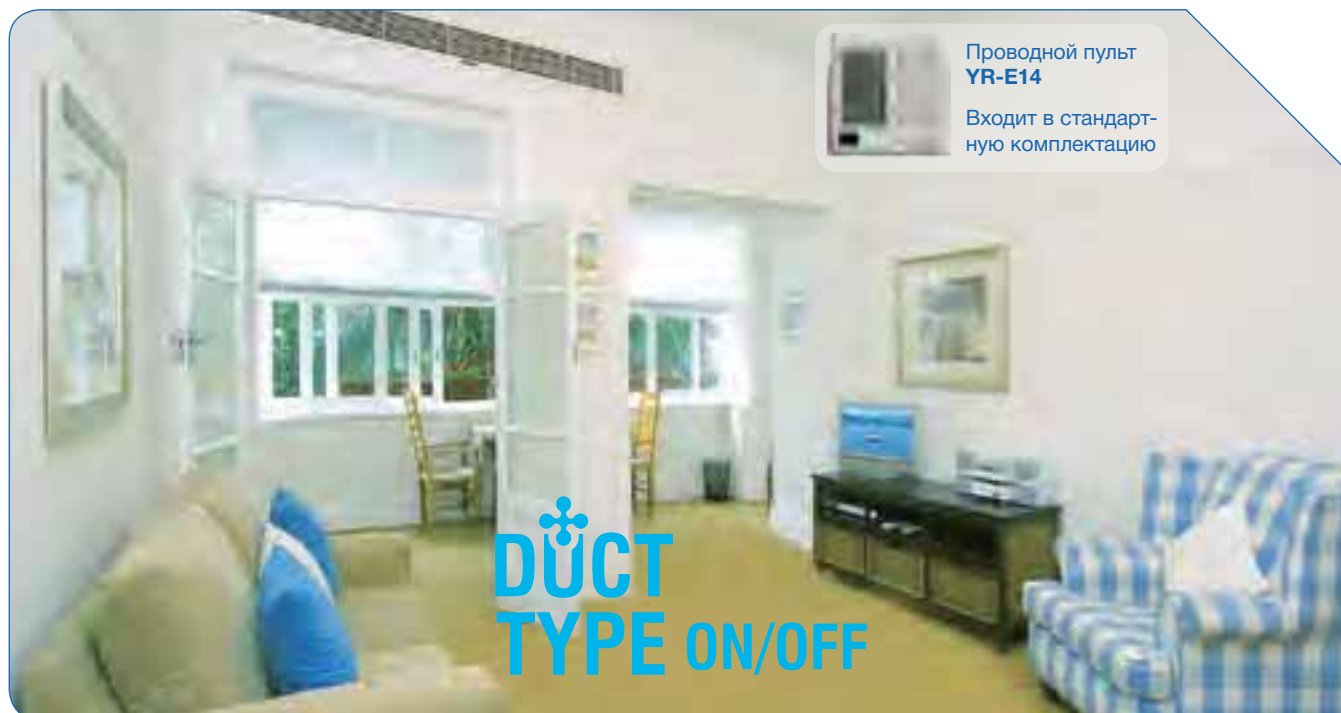
Модель	Внутренний блок	AC12CS1ERA(S)	AC18CS1ERA(S)
	Наружный блок	1U12BS3ERA	1U18FS2ERA
Мощность, кВт	Охлаждение	3,5 (0,9—4,5)	5,0 (1,8—5,8)
	Обогрев	3,9 (1,0—4,8)	5,4 (2—6,5)
Потребляемая мощность, кВт	Охлаждение	1,03 (0,28—1,65)	1,53 (0,55—2)
	Обогрев	1,02 (0,28—1,65)	1,45 (0,6—2)
Энергоэффективность	Охлаждение (EER/Класс)	3,39 / A	3,26 / A
	SEER/Класс	5,3 / A	5,1 / A
	Обогрев (COP/Класс)	3,81 / A	3,72 / A
	SCOP/Класс	3,8 / A	3,6 / A
Рабочий ток, А	Охлаждение	4,8	7,5
	Обогрев	4,8	7,8
Максимальная длина магистрали, м		15	25
Максимальный перепад высот, м		10	15
Диаметр жидкостной трубы, мм (дюймы)		6,35 (1/4)	6,35 (1/4)
Диаметр газовой трубы, мм (дюймы)		9,52 (3/8)	12,7 (1/2)
Внутренний блок		AC12CS1ERA(S)	AC18CS1ERA(S)
Расход воздуха, (Выс./Сред./Низ. скорость), м³/час		650/550/450	800/720/650
Электропитание		1 фаза, 220 В, 50 Гц	
Уровень шума внутреннего блока (Выс./Сред./Низ. скорость), дБ(А)		45/41/36	48/46/44
Диаметр дренажной трубы, мм (внут./внеш.)		18/20	18/20
Размеры (Ш x Г x В), мм	Без упаковки	990 x 655 x 199	990 x 655 x 199
	В упаковке	1150 x 750 x 300	1150 x 750 x 300
Вес, кг	Без упаковки	26,3	28,3
	В упаковке	32,3	34,3
Наружный блок		1U12BS2ERA	1U18FS2ERA
Производитель компрессора		Mitsubishi Electric	Mitsubishi Electric
Электропитание		1 фаза, 220 В, 50 Гц	
Расход воздуха, м³/час		1700	2200
Уровень шума наружного блока (Охлаждение/Обогрев) дБ(А)		52/53	53/54
Гарантированный диапазон рабочих температур наружного воздуха, °С	Охлаждение	+18...+43	
	Обогрев	-15...+24	
Заводская заправка хладагента, кг (до 5 м)		1,1	1,3
Дополнительная заправка хладагента, г/м		20	20
Размеры (Ш x Г x В), мм	Без упаковки	780 x 245 x 540	810 x 288 x 688
	В упаковке	930 x 340 x 614	949 x 406 x 745
Вес, кг	Без упаковки	32	43
	В упаковке	35	45,5



УНИВЕРСАЛЬНЫЕ ИНВЕРТОРНЫЕ БЛОКИ

AC24CS1ERA(S) 1U24GS1ERA	AC36ES1ERA(S) 1U36HS1ERA(S)	AC48FS1ERA(S) 1U48LS1ERB(S)	AC60FS1ERA(S) 1U60IS1ERB(S)
6,5 (2—7,3)	10 (2,2—11)	12,5 (6—14,5)	14 (6—1,5)
6,7 (2,5—8)	10,6 (2,2—11,8)	14,1 (6—16,5)	16,5 (4—18,0)
2,16 (0,5—2,6)	2,77 (0,5—4,3)	3,89 (2—6)	5,13 (2—6,5)
1,96 (0,5—2,6)	2,86 (0,5—4,3)	3,9 (2—6)	4,83 (2—6,5)
3,01 / B	3,61 / A	3,21 / A	3,02 / B
5,1 / A	5,6 / A+	—	—
3,41 / B	3,71 / A	3,61 / A	3,42 / B
3,8 / A	3,8 / A	—	—
9,4	12,8	6,5	8,5(2,9-10,5)/10,5
9	12,1	6,7	8,1(2,9-10,5)/10,5
25	30	50	50
15	20	30	30
9,52 (3/8)	9,52 (3/8)	9,52 (3/8)	9,52 (3/8)
15,88 (5/8)	15,88 (5/8)	19,05 (3/4)	19,05 (3/4)
AC24CS1ERA(S)	AC36ES1ERA(S)	AC48FS1ERA(S)	AC60FS1ERA(S)
850/800/720	1630/1537/1375	2000/1800/1400	2000/1800/1400
1 фаза, 220 В, 50 Гц			
48/46/44	51/48/46	53/51/49	53/51/49
18/20	20/25	20/25	20/25
990 x 655 x 199	1298 x 700 x 240	1580 x 700 x 240	1580 x 700 x 240
1150 x 750 x 300	1500 x 790 x 315	1710 x 790 x 315	1710 x 790 x 315
28,3	37	54	54
34,3	47	61	61
1U24GS1ERA	1U36HS1ERA(S)	1U48LS1ERB(S)	1U60IS1ERB(S)
Mitsubishi Electric	Mitsubishi Electric	Mitsubishi Electric	Mitsubishi Electric
1 фаза, 220 В, 50 Гц	1 фаза, 220 В, 50 Гц	3 фазы, 380В, 50Гц	3 фазы, 380В, 50Гц
3000	3500	4200	6500
57	58	59	60
+10...+46			
-15...+24			
1,6	2,5	2,85	3,7
45	45	45	
860 x 308 x 730	948 x 340 x 840	1008 x 410 x 830	948 x 340 x 1250
995 x 420 x 815	1090 x 410 x 995	1130 x 490 x 930	1095 x 410 x 1400
49	65	82	96
52	74	93	106

КАНАЛЬНЫЕ БЛОКИ ON/OFF



Тонкий блок

Высота блока всего 220 мм (для низконапорных моделей), что позволяет устанавливать его за подшивным потолком высотой всего 260 мм. Глубина блока 500 мм существенно экономит пространство, необходимое для установки блока.



Высокоэффективный фильтр

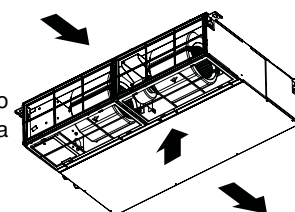
Фильтр G3 имеет высокую степень очистки, эффективно удаляет пыль, улучшая качество воздуха в помещении. Простота эксплуатации и обслуживания блока.



Выбор стороны забора воздуха и отвода конденсата

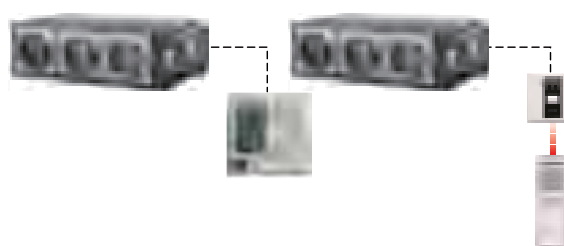


Для адаптации к существующим условиям монтажа можно выбрать наиболее подходящую сторону забора рециркуляционного воздуха - снизу или сзади блока, а также сторону отвода конденсата в дренаж - справа или слева.



Различные типы управления

Блоком можно управлять посредством как проводного пульта, так и беспроводного пульта (опционально) благодаря наличию встроенного ресивера сигнала.



Выбор подходящего свободного напора

Внешнее статическое давление вентилятора можно регулировать с помощью пульта управления без необходимости обеспечения доступа к блоку.



НИЗКОНАПОРНЫЕ (30Па) И СРЕДНЕНАПОРНЫЕ (50Па) БЛОКИ



AD122ALEAA
AD182ALEAA



AD242ALEAA



AD242AMEAA
AD362ANEAA



YR-H71
Беспроводной пульт
Опция



RE-01
Приемник ИК-сигнала
Опция



YR-E17
Проводной пульт управления
Опция



YR-E16
Проводной пульт управления
Опция













Технические характеристики

Модель	Внутр. блок	AD122ALEAA	AD182ALEAA	AD242ALEAA	AD242AMEAA	AD362ANEAA
	Наруж. блок	AU122AEAAA	AU182AEAAA	AU242AGEAA	AU242AGEAA	AU362AIEAA
Мощность, кВт	Охлаждение	3,8	4,8	7,25	7,25	10,5
	Обогрев	4,1	5	7,6	7,6	12
Потребляемая мощность, кВт	Охлаждение	1,3	1,7	2,38	2,38	3,48
	Обогрев	1,35	1,6	2,3	2,3	3,45
Энергоэффективность	Охлаждение (EER)	2,92 / C	2,82 / C	3,02 / B	3,02 / B	3,02 / B
	Обогрев (COP)	3,04 / D	3,12 / D	3,3 / C	3,3 / C	3,48 / B
Рабочий ток, А	Охлаждение	5,8	7,8	11	10,5	7,6
	Обогрев	6	7,3	10,5	11,2	7,5
Максимальная длина магистрали, м		15	20	30	30	50
Максимальный перепад высот, м		5	10	15	15	30
Диаметр жидкостной трубы, мм (дюймы)		6,35 (1/4)	6,35 (1/4)	9,52 (3/8)	9,52 (3/8)	9,52 (3/8)
Диаметр газовой трубы, мм (дюймы)		9,52 (3/8)	12,7 (1/2)	15,88 (5/8)	15,88 (5/8)	19,05 (3/4)
Внутренний блок		AD122ALEAA	AD182ALEAA	AD242ALEAA	AD242AMEAA	AD362ANEAA
Расход воздуха, м³/час		550/500/400	780/700/600	1200/1050/850	1470/1300/1100	1700
Электропитание		1 фаза, 220 В, 50 Гц				
Уровень шума внутреннего блока (Выс./Сред./Низ. скорость), дБ(А)		43/40/35	46/44/38	49/45/41	47/43/41	49/47/43
Диаметр дренажной трубы, мм (внут./внеш.)		26/32	26/32	26/32		
Размеры (Ш x Г x В), мм	Без упаковки	610 x 484 x 220	1090 x 484 x 220	1090 x 484 x 220	990 x 650 x 300	1135/742/270
	В упаковке	710 x 545 x 280	1174 x 545 x 280	1174 x 545 x 280	1167 x 860 x 345	1300/850/380
Вес, кг	Без упаковки	14	23	25,2	40	52
	В упаковке	16	26,5	28,4	46,4	55
Наружный блок		AU122AEAAA	AU182AEAAA	AU242AGEAA	AU242AGEAA	AU362AIEAA
Производитель компрессора		Toshiba	Toshiba	Toshiba	Toshiba	Toshiba
Электропитание		1 фаза, 220 В, 50 Гц				
Расход воздуха, м³/час		2300	2300	3000	3000	5500
Уровень шума наружного блока, дБ(А)		55	55	56	56	55
Гарантированный диапазон рабочих температур наружного воздуха, °С	Охлаждение	+10...+43				
	Обогрев	-7...+24				
Заводская заправка хладагента, кг (до 5 м)		1,35	1,5	2,1	2,1	1,5
Дополнительная заправка хладагента, г/м		20	20	50	50	20
Размеры (Ш x Г x В), мм	Без упаковки	780 x 245 x 640	780 x 245 x 640	865 x 308 x 730	865 x 308 x 730	1008 x 410 x 830
	В упаковке	930 x 340 x 714	930 x 340 x 714	995 x 420 x 815	995 x 420 x 815	1030 x 490 x 930
Вес, кг	Без упаковки	41	41	57	57	90
	В упаковке	43	43	60,5	60,5	101

Полупромышленные сплит-системы

КАНАЛЬНЫЕ БЛОКИ ON/OFF



Высокоэффективный фильтр

Фильтр G3 имеет высокую степень очистки, эффективно удаляет пыль, улучшая качество воздуха в помещении. Простота эксплуатации и обслуживания блока.



Карта включения/выключения для отелей



Карта включения/выключения может контролировать включение и выключение системы кондиционирования. Данная опция удобна для управления кондиционерами в гостиницах.

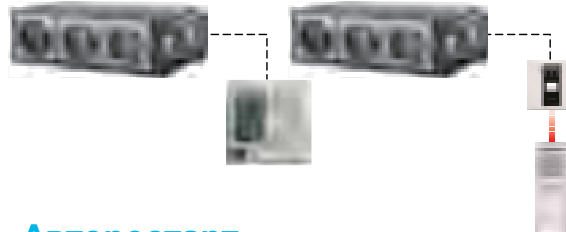
Режим повышенной мощности Power



Этот режим позволит быстро создать комфортные условия даже тогда, когда температура в помещении далека от идеальной. При нажатии на кнопку «Power» вентилятор внутреннего блока начинает работать на сверхвысокой скорости, охлаждая или нагревая воздух с повышенной интенсивностью. После достижения комфортных условий кондиционер автоматически переходит в обычный режим работы.

Различные типы управления

Блоком можно управлять посредством как проводного пульта, так и беспроводного пульта (опционально) благодаря наличию встроенного ресивера ИК-сигнала.



Авторестарт



Функция «Авторестарт» автоматически возобновит последний режим работы кондиционера после устранения проблем с электропитанием, обеспечивая безопасность и удобство в работе.

Программируемый таймер на 24 часа



Встроенный 24-часовой таймер. Работа по таймеру позволяет автоматически поддерживать заданные параметры воздуха в помещении.



ВЫСОКОНАПОРНЫЕ (100 - 200 Па) БЛОКИ



AD362AHEAA



AD842AHEAA



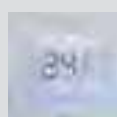
AD48HS1ERA
AD60HS1ERA



YR-H71
Беспроводной
пульт
Опция



RE-01
Приемник ИК-
сигнала
Опция



YR-E17
Проводной пульт
управления
Опция



YR-E16
Проводной пульт
управления
Опция



Технические характеристики

Модель	Внутр. блок	AD362AHEAA	AD48HS1ERA(S)*	AD48HS1ERA(S)*	AD60HS1ERA(S)*	AD842AHEAA
	Наруж. блок	AU36NAIEAA	1U48LS1EAB(S)	1U48S1EAB	1U60S1EAB(S)	AU84NATEAA
Мощность, кВт	Охлаждение	10,5	13,5	14,1	16	24
	Обогрев	12	15	15,5	17,2	25
Потребляемая мощность, кВт	Охлаждение	3,88	4,8	4,62	5,29	7,4
	Обогрев	4,2	4,15	4,27	4,75	6,8
Энергоэффективность	Охлаждение (EER)	2,71	2,81	3,05	3,02	3,24
	Обогрев (COP)	2,86	3,41	3,63	3,62	3,68
Максимальная длина магистрали, м		50	50	50	50	50
Максимальный перепад высот, м		30	30	30	30	30
Диаметр жидкостной трубы, мм (дюймы)		9,52 (3/8)	9,52 (3/8)	9,52 (3/8)	9,52 (3/8)	12,7 (1/2)
Диаметр газовой трубы, мм (дюймы)		19,05 (3/4)	19,05 (3/4)	19,05 (3/4)	19,05 (3/4)	25,4 (1)
Внутренний блок		AD362AHEAA	AD48HS1ERA	AD48HS1ERA	AD60HS1ERA	AD842AHEAA
Расход воздуха, м³/час		1500/1350/1200	2580/2070/1560	2580/2070/1560	2580/2070/1560	4000/3000/2000
Электропитание		1 фаза, 220 В, 50 Гц				
Уровень шума внутреннего блока (Выс./Сред./Низ. скорость), дБ(А)		50/46/42	50/46/42	50/46/42	50/46/42	60
Диаметр дренажной трубы, мм (внут./внеш.)		26/32	26/32	26/32	26/32	
Размеры (Ш x Г x В), мм	Без упаковки	970 x 875 x 360	1197 x 830 x 360	1197 x 830 x 360	1197 x 830 x 360	1570 x 880 x 360
	В упаковке	1051 x 940 x 510	1430 x 940 x 420	1430 x 940 x 420	1430 x 940 x 420	1800 x 1000 x 525
Вес, кг	Без упаковки	48	57	62	62	92
	В упаковке	58	70	70	70	100
Наружный блок		AU36NAIEAA	1U48LS1EAB(S)	1U48S1EAB	1U60S1EAB(S)	AU84NATEAA
Производитель компрессора		Daikin	Daikin	Daikin	Daikin	Copeland
Электропитание		3 фазы, 380В, 50Гц	3 фазы, 380В, 50Гц	3 фазы, 380В, 50Гц	3 фазы, 380В, 50Гц	3 фазы, 380В, 50Гц
Расход воздуха, м³/час		7000	4200	6500	6500	11000
Уровень шума наружного блока, дБ(А)		60	58	59	59	64
Гарантированный диапазон рабочих температур наружного воздуха, °С	Охлаждение	+10...+43	+10...+46	+10...+46	+10...+46	+10...+46
	Обогрев	-7...+24	-7...+24	-7...+24	-7...+24	-7...+24
Заводская заправка хладагента, кг (до 5 м)		3,3	2,6	2,6	3,7	6,7
Дополнительная заправка хладагента, г/м		65	45	45	45	90
Размеры (Ш x Г x В), мм	Без упаковки	948 x 340 x 1250	960x340x1250	948 x 340 x 1250	948 x 340 x 1250	990 x 760 x 1750
	В упаковке	1095 x 410 x 1400	1095x410x1400	1095 x 410 x 1400	1095 x 410 x 1400	1160 x 940 x 1950
Вес, кг	Без упаковки	103	108	108	108	161
	В упаковке	108	118	118	118	185

* - блоки серии Super Match





КАНАЛЬНЫЕ ИНВЕРТОРНЫЕ БЛОКИ



Комплект декоративных воздушных решеток

Воздушная решетка на стороне подачи воздуха имеет два моторизованных воздушных привода для управления потоком как в горизонтальном, так и в вертикальном направлении. Воздушная решетка на стороне возврата воздуха может быть установлена горизонтально и вертикально.



Комплект декоративных воздушных решеток		P1B-890IA	P1B-1210IA	P1B-1210IA
Модель внутреннего блока		AD12SS1ERA(N)(P)	AD18SS1ERA(N)(P)	AD24SS1ERA(N)(P)
Размеры без упаковки (Ш x Г x В), мм	Наружная панель	890x190x100	1210x190x100	1210x190x100
	Внутрен. панель	890x290,5x32,4	1210x290,5x32,4	1210x290,5x32,4
Размеры в упаковке (Ш x Г x В), мм		938x335x220	1258x335x220	1258x335x220
Вес, кг	Чистый/В упаков.	4/5	5/6	5/6

Ультратонкий блок



Высота блока всего 185 мм, что позволяет устанавливать его за подшивным потолком с очень ограниченным свободным пространством по высоте.



Супертихий режим



Новая конструкция DC-вентилятора улучшенной формы и большего диаметра позволила оптимизировать распределение воздушного потока и снизить уровень шума до 23 дБ.

Встроенный дренажный насос



Наличие встроенного дренажного насоса в стандартной комплектации расширяет возможности выбора монтажной позиции (модели AD....(N)(P)).

Инверторный электродвигатель вентилятора



Применение DC-инверторного управления электродвигателем вентилятора позволяет снизить уровень шума, точнее регулировать расход воздуха и дополнительно экономить электроэнергию.

СВЕРХТОНКИЕ НИЗКОНАПОРНЫЕ (30 Па) БЛОКИ



AD12SS1ERA(N)(P)



AD18SS1ERA(N)(P)
AD24SS1ERA(N)(P)



Технические характеристики

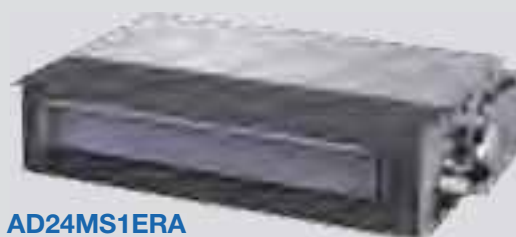
Модель	Внутр. блок	AD12SS1ERA(N)(P)	AD18SS1ERA(N)(P)	AD24SS1ERA(N)(P)
	Наруж. блок	1U12BS3ERA	1U18FS2ERA	1U24GS1ERA
Мощность, номинал. (мин.–макс.), кВт	Охлаждение	3,5 (0,9—4,5)	5 (1,8—6)	7,1 (2—7,6)
	Обогрев	4 (1—4,8)	5,5 (2—6,2)	7,1 (3—8,3)
Потребляемая мощность, кВт	Охлаждение	0,97 (0,28—1,8)	1,53 (0,55—2,1)	2,19 (0,6—2,6)
	Обогрев	1,05 (0,28—1,8)	1,45 (0,6—2,1)	1,94 (0,6—2,6)
Энергоэффективность	Охлаждение (EER)	3,39 / A	3,26 / A	3,24 / A
	SEER	5,1 / A+	5,8 / A+	5,6 / A+
	Обогрев (COP)	3,73 / A	3,73 / A	3,72 / A
	SCOP	3,8 / A	3,8 / A	3,8 / A
Рабочий ток, А	Охлаждение	4,8	7,5	9,4
	Обогрев	4,8	7,8	9
Максимальная длина магистрали, м		15	25	25
Максимальный перепад высот, м		10	15	15
Диаметр жидкостной трубы, мм (дюймы)		6,35 (1/4)	6,35 (1/4)	9,52 (3/8)
Диаметр газовой трубы, мм (дюймы)		9,52 (3/8)	12,7 (1/2)	15,88 (5/8)
Диаметр дренажной трубы, мм (внут./внеш.)		26/32	26/32	26/32
Внутренний блок		AD12SS1ERA	AD18SS1ERA	AD24SS1ERA
Расход воздуха, (Выс./Сред./Низ. скор.), м3/час		600/480/420	900/750/600	1000/850/750
Электропитание		1 фаза, 220 В, 50 Гц	1 фаза, 220 В, 50 Гц	1 фаза, 220 В, 50 Гц
Уровень шума (Выс./Сред./Низ. скор.), дБ(А)		35/30/22	36/30/26	39/32/29
Диаметр дренажной трубы, мм (внут./внеш.)		20/25	20/25	20/25
Размеры (Ш x Г x В), мм	Без упаковки	850x420x185	1170 x 420 x 185	1170 x 420 x 185
	В упаковке	1025x525x260	1365 x 540 x 270	1365 x 540 x 270
Вес, кг	Без упак./В упак.	16/21	22/28	24/30
Наружный блок		1U12BS3ERA	1U18FS2ERA	1U24GS1ERA
Производитель компрессора		Mitsubishi Electric	Mitsubishi Electric	Mitsubishi Electric
Электропитание		1 фаза, 220 В, 50 Гц	1 фаза, 220 В, 50 Гц	1 фаза, 220 В, 50 Гц
Расход воздуха, м3/час		2000	2200	3000
Уровень шума наружн. блока (Охлажд./Обогрев), дБ(А)		52/53	53/54	57
Гарантированный диапазон рабочих темп. наружного воздуха, °С	Охлаждение	+18...+43		-10...+46
	Обогрев	-15...+24		
Заводская заправка хладагента, кг (до 5 м)		1,1	1,2	1,6
Дополнительная заправка хладагента, г/м		20	20	45
Размеры (Ш x Г x В), мм	Без упаковки	780 x 245 x 540	810 x 288 x 688	860 x 308 x 730
	В упаковке	930 x 340 x 614	949 x 406 x 745	995 x 420 x 815
Вес, кг	Без упак./В упак.	32/35	43/45,5	49/52

КАНАЛЬНЫЕ ИНВЕРТОРНЫЕ БЛОКИ

Канальные блоки средненапорные (50 - 100 Па)



AD12MS1ERA
AD18MS1ERA



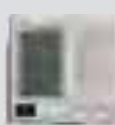
AD24MS1ERA



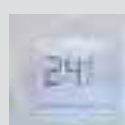
YR-N71
Беспроводной пульт
Опция



YR-HD
Беспроводной пульт
Опция



YR-E14
Проводной пульт
Входит в стандартную комплектацию



YR-E17
Проводной пульт
Опция



YR-E16
Проводной пульт
Опция



Технические характеристики

Модель	Внутренний блок Наружный блок	AD12MS1ERA 1U12BS3ERA	AD18MS1ERA 1U18FS2ERA
Мощность, кВт	Охлаждение	3,5 (0,9—4,5)	5,2 (1,8—6)
	Обогрев	3,8 (1,0—4,8)	5,5 (2—6,2)
Потребляемая мощность, кВт	Охлаждение	1,00 (0,28—1,8)	1,53 (0,55—2,0)
	Обогрев	1,02 (0,28—1,8)	1,48 (0,6—2,0)
Энергоэффективность	Охлаждение (EER/Класс)	3,5 / A+	3,4 / A
	SEER/Класс	6,1 / A++	6,1 / A++
	Обогрев (COP/Класс)	3,71 / A	3,71 / A
	SCOP/Класс	3,8 / A	4 / A+
Максимальная длина магистрали, м		15	25
Максимальный перепад высот, м		10	15
Диаметр жидкостной трубы, мм (дюймы)		6,35 (1/4)	6,35 (1/4)
Диаметр газовой трубы, мм (дюймы)		9,52 (3/8)	12,7 (1/2)
Внутренний блок		AD12MS1ERA	AD18MS1ERA
Расход воздуха, (Выс./Сред./Низ. скорость), м³/час		550/460/400	920/750/580
Электропитание		1 фаза, 220 В, 50 Гц	
Уровень шума внутреннего блока (Выс./Сред./Низ. скорость), дБ(A)		36/33/29	36/33/29
Диаметр дренажной трубы, мм (внут./внеш.)		26/32	26/32
Размеры (Ш x Г x В), мм	Без упаковки	750 x 720 x 250	1050 x 720 x 250
	В упаковке	920 x 820 x 340	1170 x 860 x 340
Вес, кг	Без упаковки	22	25,5
	В упаковке	26	33
Наружный блок		1U12BS3ERA	1U18FS2ERA
Производитель компрессора			Mitsubishi Electric
Электропитание		1 фаза, 220 В, 50 Гц	
Расход воздуха, м³/час		1700	2200
Уровень шума наружного блока (Охлаждение/Обогрев), дБ(A)		52/53	53/54
Гарантированный диапазон рабочих температур наружного воздуха, °C	Охлаждение	+18...+43	-10...+46
	Обогрев	-15...+24	-15...+24
Заводская заправка хладагента, кг (до 5 м)		1,2	1,3
Дополнительная заправка хладагента, г/м		20	20
Размеры (Ш x Г x В), мм	Без упаковки	780 x 245 x 540	810 x 288 x 688
	В упаковке	930 x 340 x 614	949 x 406 x 745
Вес, кг	Без упаковки	32	43
	В упаковке	35	45,5

СРЕДНЕНАПОРНЫЕ И ВЫСОКОНАПОРНЫЕ БЛОКИ

Канальные блоки высоконапорные (150 Па)



AD36NS1ERA(S)
AD48NS1ERA(N)



AD48HS1ERA(S)
AD60HS1ERA(S)



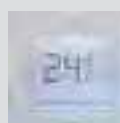
YR-H71
Беспроводной пульт
Опция



YR-HD
Беспроводной пульт
Опция



YR-E14
Проводной пульт
Входит в стандартную комплектацию



YR-E17
Проводной пульт
Опция



YR-E16
Проводной пульт
Опция



AD24MS1ERA 1U24GS1ERA	AD36NS1ERA(S) 1U36HS1ERA(S)	AD48NS1ERA(N) 1U48LS1ERA(S)	AD48HS1ERA(S) 1U48LS1ERB(S)	AD60HS1ERA(S) 1U60IS1ERB(S)
7,1 (2—8,2)	10 (2,2—11)	12.1(6.0-14.5)	12,5 (6—14,5)	15,5 (4—16,5)
7,5 (2,5—8,5)	11 (2,2—11)	14.1(6.0~16.5)	14,1 (6—16,5)	16,5 (4—18,0)
2,19 (0,6—2,6)	3,32 (0,5—3,8)	3.77(2.0--6.0)	4,15 (2—6)	5,13 (2—6,5)
2,02 (0,6—2,6)	3,05 (0,5—3,8)	3.90(2.0--6.0)	3,9 (2—6)	4,57 (2—6,5)
3,23 / A	3,01 / B	3,21 / A	3,01 / B	3,02 / B
6,1/ A++	5,2 / A	5,1 / A	-	-
3,71 / A	3,61 / A	3,61 / A	3,62 / A	3,61 / A
4/ A+	3,8 / A	3,4 / A	-	-
25	30	50	50	50
15	20	30	30	30
9,52 (3/8)	9,52 (3/8)	9,52 (3/8)	9,52 (3/8)	9,52 (3/8)
15,88 (5/8)	15,88 (5/8)	19,05 (3/4)	19,05 (3/4)	19,05 (3/4)
AD24MS1ERA	AD36NS1ERA	AD48NS1ERA(N)	AD48HS1ERA	AD60HS1ERA
1050/1000/900	1630/1488/1421	2090/1970/1792	2580/2070/1560	2580/2070/1560
1 фаза, 220 В, 50 Гц				
44/42/39	50/48/46/42	49/47/43	50/46/42	50/46/42
26/32	26/32		26/32	26/32
950 x 650 x 270	1135 x 742 x 270	1135 x 742 x 270	1197 x 830 x 360	1197 x 830 x 360
1170 x 860 x 340	1300 x 850 x 380	1300 x 850 x 380	1430 x 940 x 420	1430 x 940 x 420
37	52	52	70	70
39	55	55	77	77
1U24GS1ERA	1U36HS1ERA(S)	1U48LS1ERA(S)	1U48LS1ERB(S)	1U60IS1ERB(S)
Mitsubishi Electric	Mitsubishi Electric	Mitsubishi Electric	Mitsubishi Electric	Mitsubishi Electric
1 фаза, 220 В, 50 Гц	1 фаза, 220 В, 50 Гц	1 фаза, 220 В, 50 Гц	3 фазы, 380В, 50Гц	3 фазы, 380В, 50Гц
3000	3500	4200	4200	6500
57	58	59	59	60
-10...+46				
-15...+24				
1,6	2,5	2,85	2,85	3,3
45	45	45	45	45
860 x 308 x 730	948 x 340 x 840	1008 x 410 x 830	1008 x 410 x 830	948 x 340 x 1250
995 x 420 x 815	1090 x 410 x 995	1130 x 490 x 930	1130 x 490 x 930	1095 x 410 x 1400
49	65	82	82	96
52	74	93	93	106



КОЛОННЫЕ БЛОКИ ON/OFF



cabinet
TYPE
ON/OFF

Боковая воздухозаборная решетка

(для модели AP48DS1ERA(S))

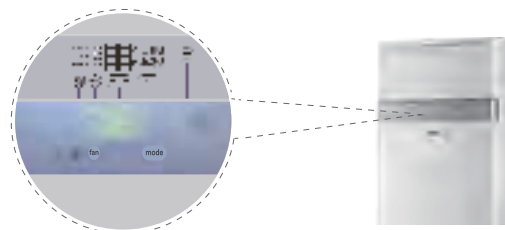
Боковая воздухозаборная решетка делает внешний вид кондиционера более привлекательным. Особая конструкция новой воздухозаборной решетки обеспечивает простоту ее чистки и снижение уровня шума.



Сенсорный дисплей

(для модели AP48DS1ERA(S))

Сенсорный дисплей имеет элегантный внешний вид. Информативный интерфейс позволяет сделать процесс управления кондиционером более простым и удобным.



Широкий охват воздухораспределения

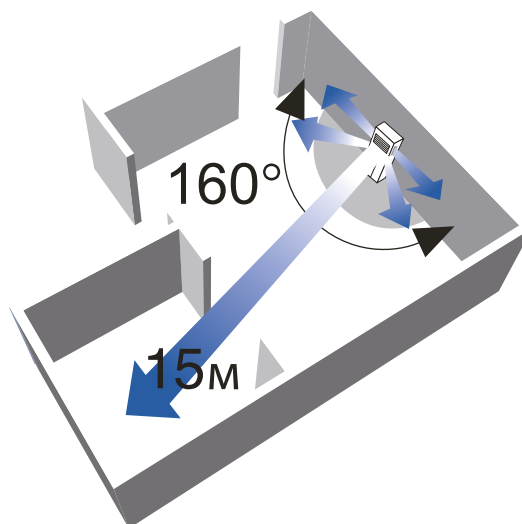


В зависимости от планировки помещения возможна подача потока воздуха на 15 м с углом охвата 160 градусов.

Тихая работа



Вентилятор кондиционера имеет уникальную конструкцию, которая позволяет снизить уровень шума. В конструкции внутреннего блока используются высокоэффективные звукоизоляционные материалы.





КОЛОННЫЕ БЛОКИ ON/OFF



Технические характеристики

Модель	Внутренний блок	AP48DS1ERA(S)	AP48DS1ERA(S)	AP60KS1ERA(S)
	Наружный блок	1U48LS1EAB(S)	1U48IS1EAB	1U60IS1EAB(S)
Мощность, кВт	Охлаждение	13,5	14,5	15,5
	Обогрев	14,2	15,6	17
Потребляемая мощность, кВт	Охлаждение	4,47	4,51	5,15
	Обогрев	4,16	4,57	5,29
Энергоэффективность	Охлаждение (EER)	3,02	3,22	3,01
	Обогрев (COP)	3,41	3,41	3,21
Класс энергетической эффективности	Охлаждение	B	A	B
	Обогрев	B	B	C
Максимальная длина магистрали, м		50	50	50
Максимальный перепад высот, м		30	30	30
Диаметр жидкостной трубы, мм (дюймы)		9,52	9,52	9,52
Диаметр газовой трубы, мм (дюймы)		19,05	19,05	19,05
Внутренний блок		AP48DS1ERA(S)	AP48DS1ERA(S)	AP60KS1ERA(S)
Расход воздуха, м³/час		1750/1500/1350	1750/1500/1350	1750/1500/1350
Электропитание		1 фаза, 220 В, 50 Гц	1 фаза, 220 В, 50 Гц	1 фаза, 220 В, 50 Гц
Уровень шума внутреннего блока (Выс./Сред./Низ. скор.), дБ(А)		48/44/40	48/44/40	51/48/44
Диаметр дренажной трубы, мм (внут./внеш.)		26/32	26/32	26/32
Размеры (Ш x Г x В), мм	Без упаковки	1824/529/380	1824/529/380	1850/600/350
	В упаковке	1965/625/465	1965/625/465	1980/660/420
Вес, кг	Без упаковки	55	55	59
	В упаковке	62	62	70
Наружный блок		1U48LS1EAB(S)	1U48IS1EAB	1U60IS1EAB(S)
Расход воздуха, м³/час		4200	6500	7000
Электропитание		3 фазы, 380 В, 50 Гц	3 фазы, 380 В, 50 Гц	3 фазы, 380 В, 50 Гц
Уровень шума наружного блока, дБ(А)		58	58	59
Гарантированный диапазон рабочих температур наружного воздуха, °С	Охлаждение	10~46	10~46	10~46
	Обогрев	-7~24	-7~24	-7~24
Заводская заправка хладагента, кг (до 5 м)		2,85	2,85	3,7
Дополнительная заправка хладагента, г/м		45	45	45
Размеры (Ш x Г x В), мм	Без упаковки	1008x447x830	948x340x1250	948x340x1250
	В упаковке	1130x490x30	1095x410x1400	1095x410x1400
Вес, кг	Без упаковки	95	108	108
	В упаковке	105	118	118



КОЛОННЫЕ ИНВЕРТОРНЫЕ БЛОКИ



Беспроводной пульт
YR-HD
Входит в стандартную комплектацию

Боковая воздухозаборная решетка

(для модели AP48DS1ERA(S))

Боковая воздухозаборная решетка делает внешний вид кондиционера более привлекательным. Особая конструкция новой воздухозаборной решетки обеспечивает простоту ее чистки и снижение уровня шума.

Широкий охват воздушораспределения



В зависимости от планировки помещения возможна подача потока воздуха на 15 м с углом охвата 160 градусов.

Тихая работа



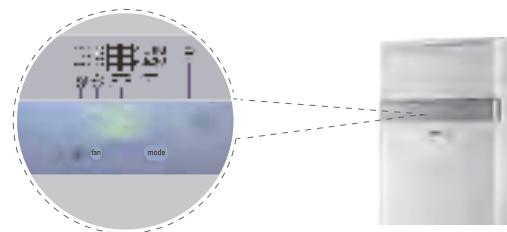
Вентилятор кондиционера имеет уникальную конструкцию, которая позволяет снизить уровень шума. В конструкции внутреннего блока используются высокоэффективные звукоизоляционные материалы.



Сенсорный дисплей

(для модели AP48DS1ERA(S))

Сенсорный дисплей имеет эlegantный внешний вид. Информативный интерфейс позволяет сделать процесс управления кондиционером более простым и удобным.



LCD-дисплей



На встроенном LCD-дисплее могут отображаться температура и другие параметры и настройки.



3D-объемный воздушный поток



Использование новейшей технологии подачи и распределения воздуха, имитирующей движение воздуха в естественной среде, регулирование скорости вентиляторов создает больше комфорта и уюта в любом помещении.

КОЛОННЫЕ ИНВЕРТОРНЫЕ БЛОКИ



Технические характеристики

Модель	Внутренний блок		AP48DS1ERA(S)	AP60KS1ERA(S)
	Наружный блок		1U48LS1ERB(S)	1U60IS1ERB(S)
Мощность, кВт	Охлаждение		12,1 (6,0—14,5)	15,5 (4—16,5)
	Обогрев		13 (6—16,5)	16,5 (4—18,0)
Потребляемая мощность, кВт	Охлаждение		3,77 (2,0—6,0)	5,13 (2—6,5)
	Обогрев		3,60 (2,0—6,0)	4,83 (2—6,5)
Энергоэффективность	Охлаждение (EER/Класс)		3,21 / A	3,02 / B
	Обогрев (COP/Класс)		3,61 / A	3,21 / C
Рабочий ток	Охлаждение		6,5	
	Обогрев		6,7	
Максимальная длина магистрали, м			50	50
Максимальный перепад высот, м			30	30
Диаметр жидкостной трубы, мм (дюймы)			9,52 (3/8)	9,52 (3/8)
Диаметр газовой трубы, мм (дюймы)			19,05 (3/4)	19,05 (3/4)
Внутренний блок			AP48DS1ERA(S)	AP60KS1ERA(S)
Расход воздуха, м³/час			1750/1500/1350	1750/1500/1350
Электропитание			1 фаза, 220 В, 50 Гц	1 фаза, 220 В, 50 Гц
Уровень шума внутреннего блока (Выс./Сред./Низ. скор.), дБ(А)			51/48/44	51/48/44
Диаметр дренажной трубы, мм (внут./внеш.)			26/32	26/32
Размеры (В x Г x Ш), мм	Без упаковки		1824 x 529 x 380	1850 x 600 x 350
	В упаковке		1965 x 625 x 465	1980 x 660 x 420
Вес, кг	Без упаковки		55	57
	В упаковке		62	65
Наружный блок			1U48LS1ERB(S)	1U60IS1ERB(S)
Производитель компрессора			Mitsubishi Electric	Mitsubishi Electric
Расход воздуха, м³/час			4200	6500
Электропитание			3 фазы, 380 В, 50 Гц	3 фазы, 380 В, 50 Гц
Уровень шума наружного блока, дБ(А)			59	60
Гарантированный диапазон рабочих температур наружного воздуха, °С	Охлаждение		-10...+43	-10...+43
	Обогрев		-15...+24	-15...+24
Заводская заправка хладагента, кг (до 5 м)			2,85	3,3
Дополнительная заправка хладагента, г/м			45	45
Размеры (Ш x Г x В), мм	Без упаковки		1008 x 410 x 830	948 x 340 x 1250
	В упаковке		1130 x 490 x 930	1095 x 410 x 1400
Вес, кг	Без упаковки		82	96
	В упаковке		93	106



Полупромышленные сплит-системы

Серия High Performance (высокоэффективная)

SuperMatch II

NEW

СЕРИЯ HIGH PERFORMANCE



H1U90N1ERG*
H1U100N1ERG*



H1U125P1ERG*
H1U140P1ERG*
H1U125P1ERK*
H1U140P1ERK*

Энергоэффективность

ВЫСОЧАЙШИЙ КЛАСС ЭНЕРГОЭФФЕКТИВНОСТИ

Кондиционеры серии High Performance характеризуются самым высоким классом энергоэффективности в соответствии с европейским стандартом.



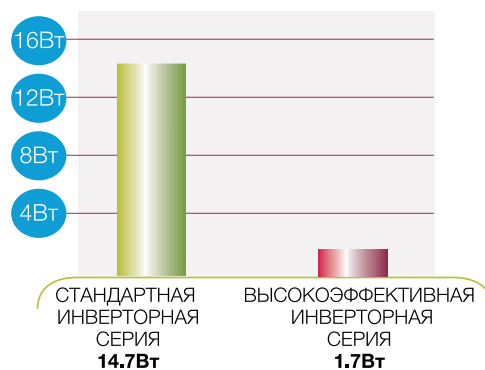
КОМБИНАЦИЯ С ВНУТРЕННИМИ БЛОКАМИ	SEER / SCOP		EER / COP	
	9кВт	10кВт	12.5кВт	14кВт
	A++/A+	A++/A+	A/A	A/A
	A++/A+	A++/A+	A/A	A/A

НИЗКОЕ ЭНЕРГОПОТРЕБЛЕНИЕ В РЕЖИМЕ ОЖИДАНИЯ

Новая программа процессора платы управления наружного блока отключает энергопотребление электрических компонентов блока при переходе его в режим ожидания.

КОМПЛЕКСНАЯ DC-ИНВЕРТОРНАЯ СИСТЕМА

Для повышения показателя сезонной энергоэффективности наружный блок оснащен высокопроизводительным инверторным компрессором и DC-инверторным вентилятором, скорость которых меняется в зависимости от действующих рабочих условий.

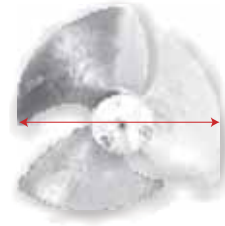




ОТЛИЧИТЕЛЬНЫЕ ОСОБЕННОСТИ

НОВАЯ КОНСТРУКЦИЯ ВЕНТИЛЯТОРА

Диаметр крыльчатки осевого вентилятора с учетом аэродинамических параметров увеличен до 550 мм, что позволило повысить расход воздуха на 16,7%.



450мм
СТАНДАРТНАЯ
ИНВЕРТОРНАЯ
СЕРИЯ



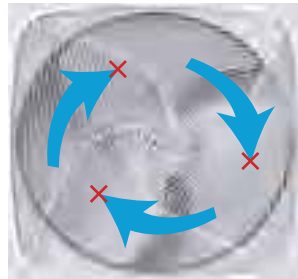
550мм
ВЫСОКОЭФФЕКТИВНАЯ
ИНВЕРТОРНАЯ
СЕРИЯ

Низкий уровень шума

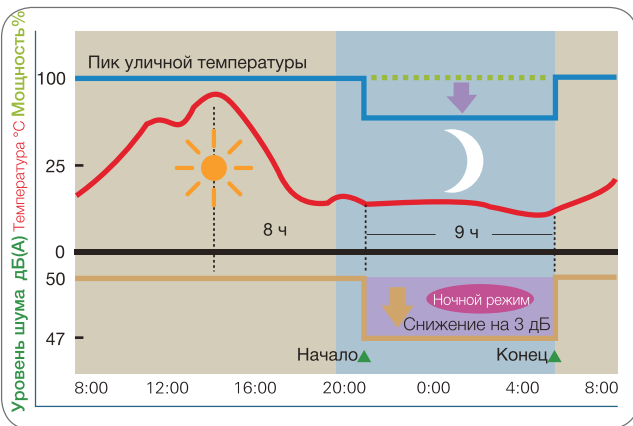
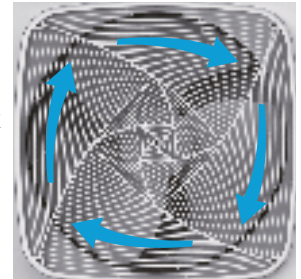
НОВАЯ СИСТЕМА ВОЗДУШНОГО ПОТОКА

Комплексное усовершенствование системы воздушного потока, включающее увеличение диаметра крыльчатки вентилятора до 550 мм и новую конструкцию выходной решетки с уменьшенным аэродинамическим сопротивлением, обеспечило снижение уровня шума наружного блока до 50 дБ(А).

ИНВЕРТОРНЫЙ
НАРУЖНЫЙ БЛОК
СТАНДАРТНОЙ СЕРИИ



ИНВЕРТОРНЫЙ
НАРУЖНЫЙ БЛОК
ВЫСОКОЭФФЕКТИВНОЙ
СЕРИИ



РЕЖИМ СНИЖЕНИЯ УРОВНЯ ШУМА (НОЧНОЙ)

В летний период уровень шума наружного блока может автоматически снижаться в ночное время. При задании ночного режима через 8 часов после пиковой температуры система автоматически переходит в режим снижения уровня шума и выходит из него через 9 часов.

Примечание: Ночной режим задается пользователем посредством соответствующей установки микровыключателей на плате наружного блока. Соотношение температуры и времени, показанное на графике, приведено только для примера.

Удобство пуска-наладки и сервисного обслуживания

КОНТРОЛЬ ПАРАМЕТРОВ НАРУЖНОГО БЛОКА С ПОМОЩЬЮ ПУЛЬТА УПРАВЛЕНИЯ

Для контроля всех рабочих параметров, отображаемых на панели управления наружного блока, нет необходимости находиться рядом с ним. Это можно сделать посредством проводного пульта управления внутреннего блока.

Параметры, отображаемые на панели проводного пульта	Стандартный инвертор	Высокоэфф. инвертор	Преимущество
Уставка температуры (Tst)	Да	Да	Простота контроля рабочих параметров
Температура в помещении (Tai)	Нет	Да	
Температура теплообменника внутреннего блока	Нет	Да	
Температура наружного воздуха (Tao)	Нет	Да	
Температура нагнетания (Td)	Нет	Да	
Температура всасывания (Ts)	Нет	Да	
Температура функции оттаивания (Td)	Нет	Да	
Температура теплообменника наружного блока (Tsm)	Нет	Да	



SuperMatch II NEW СЕРИЯ HIGH PERFORMANCE

CASSETTE TYPE HIGH PERFORMANCE

Беспроводной пульт

YR-HBS01

Входит в стандартную комплектацию

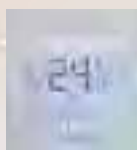
- Специальный энергосберегающий режим «Отсутствие»
- Супертихая работа вентилятора с DC-инверторным электродвигателем и улучшенными аэродинамическими характеристиками
- Снижение уровня шума за счет увеличенной воздухозаборной решетки
- Эффективное воздухораспределение с углом охвата 360°С
- Индивидуальное управление всеми жалюзи
- Высокопотолочный режим с увеличенной длиной воздушной струи
- Wi-Fi управление (опция)

Технические характеристики

Модель	Внутренний блок		HAB90H1ERG*	HAB100H1ERG*
	Наружный блок		H1U90N1ERG*	H1U100N1ERG*
Мощность, кВт	Охлаждение		9	10,5
	Обогрев		10	11,2
Потребляемая мощность, кВт	Охлаждение		2,65	3,09
	Обогрев		2,63	2,95
Энергоэффективность	Охлаждение (EER)		3,4	3,4
	Обогрев (COP)		3,8	3,8
Максимальная длина магистрали, м			50	50
Максимальный перепад высот, м			30	30
Диаметр жидкостной трубы, мм (дюймы)			9,52 (3/8)	9,52 (3/8)
Диаметр газовой трубы, мм (дюймы)			15,88 (5/8)	15,88 (5/8)
Внутренний блок			HAB90H1ERG*	HAB100H1ERG*
Расход воздуха, (Высокая/Средняя/Низкая скорость), м³/час			1200/1260/1050	1500/1260/1050
Электропитание			1 фаза, 220 В, 50 Гц	
Уровень звуковой мощности, дБ(А)			54	56
Уровень звукового давления (Высокая/Средняя/Низкая скорость), дБ(А)			40/36/32/29	44/39/35/32
Размеры (Ш x Г x В), мм	Без упаковки		840x840x204	840x840x246
	В упаковке		990x990x270	990x990x310
Панель			PB-950KB	PB-950KB
Размеры (Ш x Г x В), мм	Без упаковки		950x950x50	950x950x50
	В упаковке		980x980x100	980x980x100
Вес, кг	Без упаковки		6,5	6,5
	В упаковке		9	9
Наружный блок			H1U90N1ERG*	H1U100N1ERG*
Электропитание			1 фаза, 220 В, 50 Гц	
Расход воздуха, м³/час			3850	4000
Уровень звуковой мощности, дБ(А)			66	68
Уровень звукового давления, дБ(А)			50	52
Гарантированный диапазон рабочих температур наружного воздуха, °С	Охлаждение		-15...+50	
	Обогрев		-20...+24	
Заводская заправка хладагента, кг (до 5 м)			2,5	2,5
Дополнительная заправка хладагента, г/м			45	45
Размеры (Ш x Г x В), мм	Без упаковки		965x950x370	965x950x370
	В упаковке		65	65
Вес, кг	Без упаковки		65	65
	В упаковке		74	74

* - оборудование доступно только под заказ

SuperMatch II NEW СЕРИЯ HIGH PERFORMANCE



Проводной пульт YR-E17

Входит в стандартную комплектацию

- Встроенный дренажный насос
- Малая высота блока - всего 250 мм
- Супертихая работа вентилятора с DC-инверторным электродвигателем
- Высокий свободный напор (70 или 120 Па в зависимости от модели)
- Простота регулирования свободного напора
- Выбор стороны забора воздуха и отвода конденсата
- Wi-Fi управление (опция)

Технические характеристики

Модель	Внутренний блок	HAD90M1ERG*	HAD100M1ERG*
	Наружный блок	H1U90N1ERG*	H1U100N1ERG*
Мощность, кВт	Охлаждение	8,5	10
	Обогрев	9	11,2
Потребляемая мощность, кВт	Охлаждение	2,50	2,94
	Обогрев	2,37	2,95
Энергоэффективность	Охлаждение (EER) / Класс	3,4/A++	3,4/A++
	Обогрев (COP) / Класс	3,8/A+	3,8/A+
Максимальная длина магистрали, м		50	50
Максимальный перепад высот, м		30	30
Диаметр жидкостной трубы, мм (дюймы)		9,52 (3/8)	9,52 (3/8)
Диаметр газовой трубы, мм (дюймы)		15,88 (5/8)	15,88 (5/8)
Внутренний блок		HAD90M1ERG*	HAD100M1ERG*
Расход воздуха, (Высокая/Средняя/Низкая скорость), м³/час		1300/900/700	1920/1740/1380
Электропитание		1 фаза, 220 В, 50 Гц	
Уровень звуковой мощности, дБ(А)		55	54
Уровень звукового давления (Высокая/Средняя/Низкая скорость), дБ(А)		44/40/37	39/37/35
Размеры (Ш x Г x В), мм	Без упаковки	1050x700x250	1500x700x250
Вес, кг	Без упаковки	31,2	
Наружный блок		H1U90N1ERG*	H1U100N1ERG*
Электропитание		1 фаза, 220 В, 50 Гц	1 фаза, 220 В, 50 Гц
Расход воздуха, м³/час		3850	4000
Уровень звуковой мощности, дБ(А)		65	67
Уровень звукового давления, дБ(А)		50	52
Гарантированный диапазон рабочих температур наружного воздуха, °С	Охлаждение	-15...+50	
	Обогрев	-20...+24	
Заводская заправка хладагента, кг (до 5 м)		2,5	2,5
Дополнительная заправка хладагента, г/м		45	45
Размеры (Ш x Г x В), мм	Без упаковки	965x950x370	965x950x370
	Без упаковки	65	65
Вес, кг	В упаковке	74	74

* - оборудование доступно только под заказ



ВНУТРЕННИЕ БЛОКИ КАНАЛЬНОГО ТИПА



HAD90M1ERG*



HAD100M1ERG*
HAD125M1ERG*
HAD140M1ERG*



YR-E14
Проводной пульт управления
Опция



YR-E16
Проводной пульт управления
Опция



RE-02
Приемник ИК-сигнала
Опция



YR-HBS01
Беспроводной пульт управления
Опция













HAD125M1ERG* H1U125P1ERG*	HAD125M1ERG* H1U125P1ERK*	HAD140M1ERG* H1U140P1ERG*	HAD140M1ERG* H1U140P1ERK*
12,5	12,5	14	14
14	14	16	16
3,68	3,68	4,24	4,24
3,68	3,68	4,32	4,32
3,4/A++	3,4/A++	3,3/A	3,3/A
3,8/A	3,8/A	3,7/A	3,7/A
75	75	75	75
30	30	30	30
9,52 (3/8)	9,52 (3/8)	9,52 (3/8)	9,52 (3/8)
15,88 (5/8)	15,88 (5/8)	15,88 (5/8)	15,88 (5/8)
HAD125M1ERG*	HAD125M1ERG*	HAD140M1ERG*	HAD140M1ERG*
2340/2100/1680	2340/2100/1680	2340/2100/1680	2340/2100/1680
1 фаза, 220 В, 50 Гц			
43/40/38	43/40/38	43/40/38	43/40/38
1500x700x250	1500x700x250	1500x700x250	1500x700x250
H1U125P1ERG*	H1U125P1ERK*	H1U140P1ERG*	H1U140P1ERK*
1 фаза, 220 В, 50 Гц	3 фазы, 380В, 50Гц	1 фаза, 220 В, 50 Гц	3 фазы, 380В, 50Гц
6800	6800	6800	6800
69	69	72	72
51	51	52	52
		-15...+50	
		-20...+24	
1340x950x370	1340x950x370	1340x950x370	1340x950x370



СИСТЕМЫ УПРАВЛЕНИЯ

Название	Внешний вид	Модель	Тип управления	Совместимость
Пульт управления - инфракрасный		YR-HBS01	<ul style="list-style-type: none"> • Включение/Выключение, выбор Рабочего режима, скорость вентилятора, температурная уставка, режим свинга (качание жалюзи). • Индивидуальное управление одним блоком. • Отображение на дисплее действующей температуры и влажности воздуха в помещении. • 4 скорости вентилятора. • Часы и таймер. • Специальные режимы управления жалюзи кассетных блоков High Performance. • Функция следования/обхода (направление потока на человека или мимо человека). 	Блоки системы Super Match II (высокоэффективная серия High Performance). Кассетные - стандартно, канальные - опционально.
Пульт управления - инфракрасный		YR-H71	<ul style="list-style-type: none"> • Включение/Выключение, выбор Рабочего режима, скорость вентилятора, температурная уставка, режим свинга (качание жалюзи). • Индивидуальное управление одним блоком. • Часы, таймер. • Рабочие режимы: охлаждение, обогрев, осушение, авто, вентиляция. • Индикация загрязнения фильтра. 	Кассетные, канальные (12-36к), универсальные (12-24к) блоки ON/OFF.
Пульт управления - инфракрасный		YR-H50	<ul style="list-style-type: none"> • Включение/Выключение, выбор Рабочего режима, скорость вентилятора, температурная уставка, режим свинга (качание жалюзи). • Индивидуальное управление одним блоком. • Часы, таймер. • Рабочие режимы: охлаждение, обогрев, осушение, авто, вентиляция. • Индикация загрязнения фильтра. 	Универсальные (28-36к) блоки ON/OFF.
Пульт управления - инфракрасный		YR-HD	<ul style="list-style-type: none"> • Включение/Выключение, выбор Рабочего режима, скорость вентилятора, температурная уставка, режим свинга (качание жалюзи). • Индивидуальное управление одним блоком. • Индивидуальная цветная кнопка для рабочих режимов: охлаждения, обогрева, осушения, супертихого. • Часы и таймер. 	Все блоки системы Super Match I.
Приемник инфракрасного сигнала (ресивер)		RE-02	<ul style="list-style-type: none"> • Управление канальными блоками с помощью инфракрасных пультов. Прием инфракрасного сигнала. 	Канальные блоки инверторные
		RE-01 (для ON/OFF моделей)		Канальные блоки ON/OFF
Пульт управления - проводной		YR-E14	<ul style="list-style-type: none"> • Включение/Выключение, выбор Рабочего режима, скорость вентилятора, температурная уставка, режим свинга (качание жалюзи). • Управление одним блоком или группой блоков (до 16 ед.). • Отображение на дисплее действующей температуры. • Часы и таймер. • Самодиагностика. • Индикация загрязнения фильтра. 	Кассетные, универсальные, канальные, колонные блоки.
Пульт управления - проводной		YR-E16	<ul style="list-style-type: none"> • Включение/Выключение, выбор Рабочего режима, скорость вентилятора, температурная уставка, режим свинга (качание жалюзи). • Управление одним блоком или группой блоков (до 16 ед.). • Большие кнопки. • Режим энергосбережения. • Защита от детей. • Отображение температуры по шкале Цельсия и Фаренгейта (точность $\pm 0,5^{\circ}\text{C}$). • Часы и недельный таймер. • Отображение кода неисправностей. • Регулирование статического давления. • Специальные режимы управления жалюзи кассетных блоков High Performance. 	Кассетные, универсальные, канальные, колонные блоки.



Название	Внешний вид	Модель	Тип управления	
Пульт управления - проводной с сенсорным дисплеем		YR-E17	<ul style="list-style-type: none"> Включение/Выключение, выбор Рабочего режима, скорость вентилятора, температурная уставка, режим свинга (качание жалюзи). Управление одним блоком или группой блоков (до 16 ед.). Простой и интеллектуальный дизайн. Компактные размеры и узкий профиль: 86x86x13.5мм. Часы и недельный таймер. Сенсорные кнопки с подсветкой. Простой монтаж, дружелюбный интерфейс. 	Кассетные, универсальные, каналные, колонные блоки.
Wi-Fi - контроллер		KZW-W001	<ul style="list-style-type: none"> Wi-Fi управление через Интернет: Включение/Выключение, выбор Рабочего режима, скорость вентилятора, температурная уставка, режим свинга (качание жалюзи). Управление одним блоком или группой блоков (до 16 ед.). Облачная служба. Недельный таймер. Несколько графиков ночного режима. Сообщение об ошибке. 	Все типы блоков.
Пульт мини-центрального управления		YCZ-G001	<ul style="list-style-type: none"> Централизованное управление макс. 32 внутренними блоками. Совместное управление блоками систем MRV и Super Match. Недельный таймер. Большие сенсорные кнопки. Свободное присвоение имени блока и группы. Наличие 4-х шаблонов (торговый центр, офис, отель, дом). Отображение кода ошибок и неисправностей. Используется совместно с адаптером IGU05 для каждой системы (макс. 16 комплектов). 	Кассетные, универсальные, каналные, колонные блоки.
Центральный пульт управления		YCZ-A003	<ul style="list-style-type: none"> Индивидуальное, зональное, групповое и централизованное управление (до 128 внутренних блоков). Сенсорный дисплей с подсветкой. Управление работой по расписанию (программе таймера). Отображение кода ошибок и неисправностей. Используется совместно с адаптером IGU05 для каждой системы (макс. 32 комплекта). 	Кассетные, универсальные, каналные, колонные блоки.
Центральный пульт управления		YCZ-A004	<ul style="list-style-type: none"> Индивидуальное, групповое и централизованное управление (до 128 внутренних блоков). Сенсорный 7-дюймовый TFT LCD-дисплей с подсветкой. Управление работой по расписанию (программе таймера). Редактирование информации по внутренним блокам. Журнал регистрации событий. Распределение энергопотребления и отчеты. Используется совместно с адаптером IGU05 для каждой системы (макс. 32 комплекта). 	Кассетные, универсальные, каналные, колонные блоки системы Super Match.
Интерфейсный шлюз для подключения системы центрального управления		YCJ-A002	<ul style="list-style-type: none"> Для интерфейса между коммуникационным протоколом Super Match и 485 протоколом системы центрального управления. 	Кассетные, универсальные, каналные, колонные блоки системы Super Match.
Шлюз для сети BACnet/IP, Modbus (интеграция в систему BMS 5-го поколения)		HCM-05A	<ul style="list-style-type: none"> Полнофункциональное удаленное управление системой через диспетчерский пульт BMS. Конвертер протокола Modbus в BACnet/IP. Управление и мониторинг системой с макс. 500 внутренними блоками Super Match и MRV. Макс. 32 системы, для каждой из которых требуется использование адаптера протоколов IGU02. Управление работой по расписанию (на неделю и на месяц). Журнал регистрации событий и неисправностей. Расчет затрат на энергопотребление и отчеты. Совместная разработка с Honeywell. 	Кассетные, универсальные, каналные, колонные блоки системы Super Match.

Полупромышленные сплит-системы



ЧТО ТАКОЕ MAXI SPLIT ?

Maxi Split позволяет использовать один наружный блок с 2, 3 или 4 одинаковыми внутренними блоками и одновременно включать и выключать все внутренние блоки.

Схема с двумя внутренними блоками

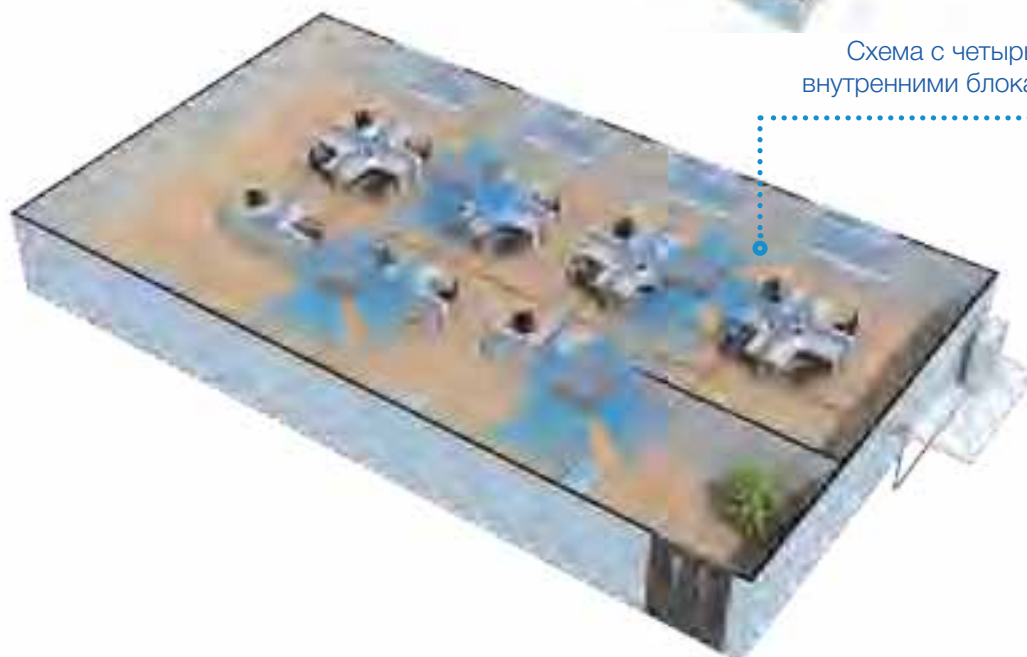


Схема с тремя внутренними блоками



Система Maxi Split предоставляет возможность осуществлять равномерное кондиционирование больших помещений. К одному наружному может быть подключено 2, 3 или четыре внутренних блока кассетного или напольно-потолочного типа. Все блоки работают в одном режиме.

Схема с четырьмя внутренними блоками





ОТЛИЧИТЕЛЬНЫЕ ОСОБЕННОСТИ

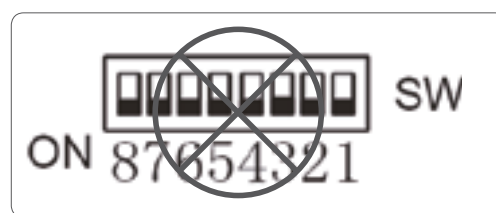
Упрощенный монтаж

Использование вальцовочных соединений вместо пайки позволяет упростить процесс монтажа.



Автоматическая адресация

Вне зависимости от того, 2, 3 или 4 блока в системе, монтажникам не требуется задавать адреса внутренних блоков. Достаточно задать адрес главного (ведущего) устройства, и после этого всем подчиненным (ведомым) устройствам адреса будут присвоены автоматически.



Широкий спектр решений по управлению

В зависимости от потребностей можно выбрать различные способы управления.

Множество различных решений в области управления позволяют наиболее гибко использовать возможности системы кондиционирования Maxi Split. Система имеет возможность Wi-Fi управления, управления с помощью проводного пульта, системы группового управления, системы централизованного управления, BMS-системы диспетчеризации и автоматизации здания.



YR-E16



YR-E17



YCZ-G001



YCZ-A004



KZW-W001

Простое управление системой

Управление всей системой осуществляется через один внутренний блок, работающий как ведущий. К нему подключается один проводной пульт управления.

ТАБЛИЦА РАЗВЕТВИТЕЛЕЙ

МОДЕЛЬ РАЗВЕТВИТЕЛЯ ТРУБОПРОВОДА	КОМБИНАЦИЯ	КОЛИЧЕСТВО
FQG-2Y200A	Два блока	1
FQG-3Y200A	Три блока	1
FQG-4Y200A	Четыре блока	1

MAXI SPLIT МОДЕЛЬНЫЙ РЯД








Внутренние блоки кВт kBtu/h	3,5	5,0	7,1
	12	18	24
CASSETTE TYPE DC INVERTER	 AB12CS1ERA(S)	 AB18CS1ERA(S)	 AB24ES1ERA(S)
CONVERTIBLE TYPE DC INVERTER	 AC12CS1ERA(S)	 AC18CS1ERA(S)	 AC24CS1ERA(S)
Наружные блоки кВт kBtu/h	36	48	60
	10	12,5	16
Однофазные инверторные наружные блоки	 1U36HS1ERA(S)		
Трехфазные инверторные наружные блоки		 1U48LS1ERB(S)	 1U60IS1ERB(S)

ТАБЛИЦА СРАВНЕНИЯ

ТАБЛИЦА СРАВНЕНИЯ СИСТЕМ MAXI SPLIT (ДВА, ТРИ, ЧЕТЫРЕ БЛОКА)				
Модель наружного блока	Мощность (кВт)	Два блока	Три блока	Четыре блока
1U36HS1ERA(S)	10	2*18K	3*12K	/
1U48LS1ERB(S)	12,5	2*24K	3*18K	4*12K
1U48IS1ERB(S)	14	2*24K	3*18K	4*12K
1U60IS1ERB(S)	16		3*18K	4*12K



ТЕХНИЧЕСКИЕ ХАРАКТЕРИСТИКИ

Наружные блоки

Модель		1U36HS1ERA(S)	1U48LS1ERB(S)	1U60IS1ERB(S)
Производитель компрессора		Mitsubishi Electric	Mitsubishi Electric	Mitsubishi Electric
Габаритные размеры (Ш/Г/В)	мм	948/340/840	1008/410/830	948/340/1250
Вес нетто	кг	65	82	96
Уровень звукового давления	дБ(А)	58	59	60
Уровень звуковой мощности	дБ(А)	69	70	70
Охлаждение (мин.–макс.)	°С	-10...+46	-10...+46	-10...+46
Обогрев (мин.–макс.)	°С	-15...+24	-15...+24	-15...+24
Макс. разница по высоте между внутренним и наружным блоками	м	20	30	30
Макс. разница по высоте между внутр. блоками	м	1	1	1
Общая длина трубопроводов	м	30	50	50
Электропитание	фазы/В/Гц	1/220–240/50/60	3/380–415/50	3/380–415/50/60

Внутренние блоки

Модель		AC12CS1ERA(S)	AC18CS1ERA(S)	AC24CS1ERA(S)
Габаритные размеры (Ш/Г/В)	мм	990/655/199	990/655/199	990/655/199
Вес нетто	кг	26,3	28,3	28,3
Уровень звукового давления (Выс./Сред./Низк. скорость)	дБ(А)	41/37/33	44/41/36	44/41/36
Уровень звуковой мощности (Выс./Сред./Низк. скорость)	дБ(А)	54/50/46	57/54/49	57/54/49
Воздушный поток (Выс./Сред./Низк. скорость)	м3/час	650/550/450	800/720/650	850/800/720
Труба жидкого хладагента	мм	6,35	6,35	9,52
Труба газообразного хладагента	мм	9,52	12,7	15,88

Модель		AB12CS1ERA(S)	AB18CS1ERA(S)	AB24ES1ERA(S)
Габаритные размеры (Ш/Г/В)	мм	570/570/260	570/570/260	840/840/240
Вес нетто	кг	18,5	18,5	26,8
Уровень звукового давления (Выс./Сред./Низк. скорость)	дБ(А)	40/36/32	42/37/35	46/44/39
Уровень звуковой мощности (Выс./Сред./Низк. скорость)	дБ(А)	53/49/45	55/50/47	59/57/52
Воздушный поток (Выс./Сред./Низк. скорость)	м3/час	620/520/450	700/620/500	1300/1100/870
Труба жидкого хладагента	мм	6,35	6,35	9,52
Труба газообразного хладагента	мм	9,52	12,7	15,88

ТАБЛИЦА ЭЛЕКТРОПОДКЛЮЧЕНИЙ

Серия	Модель	Электропитание	Автомат защиты, А	Кабель силового питания, мм ²	Подключение	Межблочный кабель, мм ²
Aqua	AS09QS2ERA / 1U09BS3ERA	1 фаза, 220 В, 50 Гц	16	3 x 1,5	к наружному	4 x 1,5
	AS12QS2ERA / 1U12BS3ERA	1 фаза, 220 В, 50 Гц	16	3 x 1,5	к наружному	4 x 1,5
Lightera DC-Inverter	AS09NS2ERA / 1U09BS3ERA	1 фаза, 220 В, 50 Гц	16	3 x 1,5	к наружному	4 x 1,5
	AS12NS2ERA / 1U12BS3ERA	1 фаза, 220 В, 50 Гц	16	3 x 1,5	к наружному	4 x 1,5
	AS18NS2ERA / 1U18FS2ERA	1 фаза, 220 В, 50 Гц	25	3 x 2,5	к наружному	4 x 1,5
	AS24NS2ERA / 1U24GS1ERA	1 фаза, 220 В, 50 Гц	25	3 x 2,5	к наружному	4 x 1,5
Lightera ON/OFF	HSU-07HNF03/R2 /HSU-07HUN03(103)/R2	1 фаза, 220 В, 50 Гц	16	3 x 1,5	к внутреннему	5 x 1,5
	HSU-09HNF03/R2 /HSU-09HUN03/R2	1 фаза, 220 В, 50 Гц	16	3 x 1,5	к внутреннему	5 x 1,5
	HSU-12HNF03/R2 /HSU-12HUN03/R2	1 фаза, 220 В, 50 Гц	16	3 x 1,5	к внутреннему	5 x 1,5
	HSU-18HNF03/R2 /HSU-18HUN03/R2	1 фаза, 220 В, 50 Гц	25	3 x 2,5	к внутреннему	5 x 2,5
	HSU-24HNF03/R2 /HSU-24HUN03/R2	1 фаза, 220 В, 50 Гц	25	3 x 2,5	к наружному	2x(3 x 1,5)
Family DC-Inverter	AS09NA3HRA / 1U09BR4ERA	1 фаза, 220 В, 50 Гц	16	3 x 1,5	к наружному	4 x 1,5
	AS12NB3HRA / 1U12BR4ERA	1 фаза, 220 В, 50 Гц	16	3 x 1,5	к наружному	4 x 1,5
	AS18ND1HRA / 1U18EN2ERA	1 фаза, 220 В, 50 Гц	25	3 x 2,5	к наружному	4 x 1,5
	AS24NE1HRA / 1U24GS1ERA	1 фаза, 220 В, 50 Гц	25	3 x 2,5	к наружному	4 x 1,5
Family On/OFF	HSU-07HNN03/R2 / HSU-07HUN03/R2	1 фаза, 220 В, 50 Гц	16	3 x 1,5	к внутреннему	5 x 1,5
	HSU-09HNN03/R2 / HSU-09HUN03/R2	1 фаза, 220 В, 50 Гц	16	3 x 1,5	к внутреннему	5 x 1,5
	HSU-12HNN03/R2 / HSU-12HUN03/R2	1 фаза, 220 В, 50 Гц	16	3 x 1,5	к внутреннему	5 x 1,5
	HSU-18HNN03/R2 / HSU-18HUN03/R2	1 фаза, 220 В, 50 Гц	25	3 x 2,5	к внутреннему	5 x 2,5
	HSU-24HNN03/R2 / HSU-24HUN03/R2	1 фаза, 220 В, 50 Гц	25	3 x 2,5	к наружному	2x(3 x 1,5)
Home DC-Inverter	HSU-09HEK303/R2(DB)	1 фаза, 220 В, 50 Гц	16	3 x 1,5	к наружному	4 x 1,5
	HSU-12HEK303/R2(DB)	1 фаза, 220 В, 50 Гц	16	3 x 1,5	к наружному	4 x 1,5
	HSU-18HEK303/R2(DB)	1 фаза, 220 В, 50 Гц	25	3 x 2,5	к наружному	4 x 1,5
	HSU-24HEK303/R2(DB)	1 фаза, 220 В, 50 Гц	25	3 x 2,5	к наружному	4 x 1,5
Home ON/OFF	HSU-07HEK203/R2/HSU-07HUN03(103)/R2	1 фаза, 220 В, 50 Гц	16	3 x 1,5	к внутреннему	5 x 1,5
	"HSU-09HEK203/R2 / HSU-09HUN03/R2	1 фаза, 220 В, 50 Гц	16	3 x 1,5	к внутреннему	5 x 1,5
	HSU-12HEK203/R2 / HSU-12HUN03/R2	1 фаза, 220 В, 50 Гц	16	3 x 1,5	к внутреннему	5 x 1,5
	HSU-18HEK203/R2 / HSU-18HUN03/R2	1 фаза, 220 В, 50 Гц	25	3 x 2,5	к внутреннему	5 x 2,5
	HSU-24HEK03/R2 / HSU-24HUN03/R2	1 фаза, 220 В, 50 Гц	25	3 x 2,5	к наружному	2x(3 x 1,5)
Cassete ON/OFF	AB122ACEAA / AU122AEEAA	1 фаза, 220 В, 50 Гц	16	3 x 1,5	к внутреннему	4 x 1,5
	AB182ACEAA / AU182AEEAA	1 фаза, 220 В, 50 Гц	25	3 x 2,5	к внутреннему	4 x 2,5
	AB242AEEAA / AU242AGEAA	1 фаза, 220 В, 50 Гц	25	3 x 2,5	к наружному	4 x 1,5
	AB362ACEAA / AU36NAIEAA	3 фазы, 380 В, 50 Гц	25	5 x 2,5	к наружному	4 x 1,5
	AB48ES1ERA / 1U48LS1EAB	3 фазы, 380 В, 50 Гц	25	5 x 2,5	к наружному	4 x 1,5
	AB48ES1ERA / 1U48IS1EAB	3 фазы, 380 В, 50 Гц	25	5 x 2,5	к наружному	4 x 1,5
	AB60CS1ERA / 1U60IS1EAB	3 фазы, 380 В, 50 Гц	25	5 x 2,5	к наружному	4 x 1,5



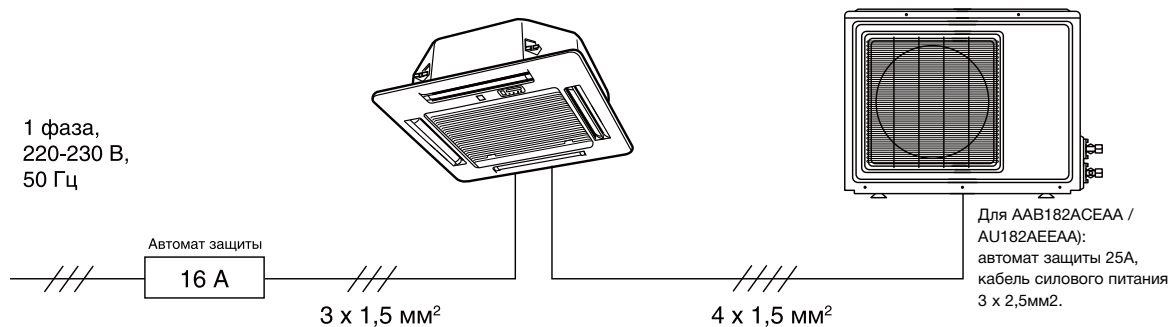
ТАБЛИЦА ЭЛЕКТРОПОДКЛЮЧЕНИЙ

Серия	Модель	Электропитание	Автомат защиты, А	Кабель силового питания, мм ²	Подключение	Межблочный кабель, мм ²
Cassete Inverter	AB12CS1ERA / 1U12BS2ERA	1 фаза, 220 В, 50 Гц	16	3 x 1,5	к наружному	4 x 1,5
	AB18CS1ERA / 1U18FS2ERA	1 фаза, 220 В, 50 Гц	25	3 x 2,5	к наружному	4 x 1,5
	AB24ES1ERA / 1U24GS1ERA	1 фаза, 220 В, 50 Гц	25	3 x 2,5	к наружному	4 x 1,5
	AB36ES1ERA / 1U36HS1ERA	1 фаза, 220 В, 50 Гц	32	3 x 4,0	к наружному	4 x 1,5
	AB48ES1ERA / 1U48LS1ERB	3 фазы, 380 В, 50 Гц	25	5 x 2,5	к наружному	4 x 1,5
	AB60ES1ERA / 1U60IS1ERB	3 фазы, 380 В, 50 Гц	25	5 x 2,5	к наружному	4 x 1,5
Convertible ON/OFF	AC182ACEAA / AU182AEAAA	1 фаза, 220 В, 50 Гц	25	3 x 2,5	к внутреннему	4 x 2,5
	AC242ACEAA / AU242AGEAA	1 фаза, 220 В, 50 Гц	25	3 x 2,5	к наружному	4 x 1,5
	AC362AFEAA / AU36NAIEAA	3 фазы, 380 В, 50 Гц	25	5 x 2,5	к наружному	4 x 1,5
	AC48FS1ERA / 1U48LS1EAB	3 фазы, 380 В, 50 Гц	25	5 x 2,5	к наружному	4 x 1,5
	AC48FS1ERA / 1U48IS1EAB	3 фазы, 380 В, 50 Гц	25	5 x 2,5	к наружному	4 x 1,5
	AC60FS1ERA / 1U60IS1EAB	3 фазы, 380 В, 50 Гц	25	5 x 2,5	к наружному	4 x 1,5
Convertible Inverter	AC12CS1ERA / 1U12BS2ERA	1 фаза, 220 В, 50 Гц	16	3 x 1,5	к наружному	4 x 1,5
	AC18CS1ERA / 1U18FS2ERA	1 фаза, 220 В, 50 Гц	25	3 x 2,5	к наружному	4 x 1,5
	AC24CS1ERA / 1U24GS1ERA	1 фаза, 220 В, 50 Гц	25	3 x 2,5	к наружному	4 x 1,5
	AC36ES1ERA / 1U36HS1ERA	1 фаза, 220 В, 50 Гц	32	3 x 4,0	к наружному	4 x 1,5
	AC48FS1ERA / 1U48LS1ERB	3 фазы, 380 В, 50 Гц	25	5 x 2,5	к наружному	4 x 1,5
	AC60FS1ERA / 1U60IS1ERB	3 фазы, 380 В, 50 Гц	25	5 x 2,5	к наружному	4 x 1,5
Duct ON/OFF	AD122ALEAA / AU122AEAAA	1 фаза, 220 В, 50 Гц	16	3 x 1,5	к внутреннему	4 x 1,5
	AD182ALEAA / AU182AEAAA, AD182AMEAA / AU182AEAAA	1 фаза, 220 В, 50 Гц	25	3 x 2,5	к внутреннему	4 x 2,5
	AD242ALEAA / AU242AGEAA, AD242AMEAA / AU242AGEAA	1 фаза, 220 В, 50 Гц	25	3 x 2,5	к наружному	4 x 1,5
	AD362ANEAA / AU36NAIEAA	3 фазы, 380 В, 50 Гц	25	5 x 2,5	к наружному	4 x 1,5
	AD48HS1ERA / 1U48LS1EAB	3 фазы, 380 В, 50 Гц	25	5 x 2,5	к наружному	4 x 1,5
	AD48HS1ERA / 1U48IS1EAB	3 фазы, 380 В, 50 Гц	25	5 x 2,5	к наружному	4 x 1,5
	AD60HS1ERA / 1U60IS1EAB	3 фазы, 380 В, 50 Гц	25	5 x 2,5	к наружному	4 x 1,5
	AD842ANEAA / AU84NATEAA	3 фазы, 380 В, 50 Гц	32	5 x 4,0	к наружному	4 x 1,5
Duct Inverter	AD12SS1ERA / 1U12BS2ERA, AD12MS1ERA / 1U12BS2ERA	1 фаза, 220 В, 50 Гц	16	3 x 1,5	к наружному	4 x 1,5
	AD18SS1ERA / 1U18FS2ERA, AD18MS1ERA / 1U18FS2ERA	1 фаза, 220 В, 50 Гц	25	3 x 2,5	к наружному	4 x 1,5
	AD24SS1ERA / 1U24GS1ERA, AD24MS1ERA / 1U24GS1ERA	1 фаза, 220 В, 50 Гц	25	3 x 2,5	к наружному	4 x 1,5
	AD36NS1ERA / 1U36HS1ERA	1 фаза, 220 В, 50 Гц	32	3 x 4,0	к наружному	4 x 1,5
	AD48HS1ERA / 1U48LS1ERB	3 фазы, 380 В, 50 Гц	25	5 x 2,5	к наружному	4 x 1,5
	AD60HS1ERA / 1U60IS1ERB	3 фазы, 380 В, 50 Гц	25	5 x 2,5	к наружному	4 x 1,5
	AP48DS1ERA / 1U48LS1EAB	3 фазы, 380 В, 50 Гц	25	5 x 2,5	к наружному	4 x 1,5
Cabinet ON/OFF	AP48DS1ERA / 1U48IS1EAB	3 фазы, 380 В, 50 Гц	25	5 x 2,5	к наружному	4 x 1,5
	AP60KS1ERA / 1U60IS1EAB	3 фазы, 380 В, 50 Гц	25	5 x 2,5	к наружному	4 x 1,5
	AP60KS1ERA / 1U60IS1ERB	3 фазы, 380 В, 50 Гц	25	5 x 2,5	к наружному	4 x 1,5
Cabinet Inverter	AP48DS1ERA / 1U48LS1ERB	3 фазы, 380 В, 50 Гц	25	5 x 2,5	к наружному	4 x 1,5
	AP60KS1ERA / 1U60IS1ERB	3 фазы, 380 В, 50 Гц	25	5 x 2,5	к наружному	4 x 1,5

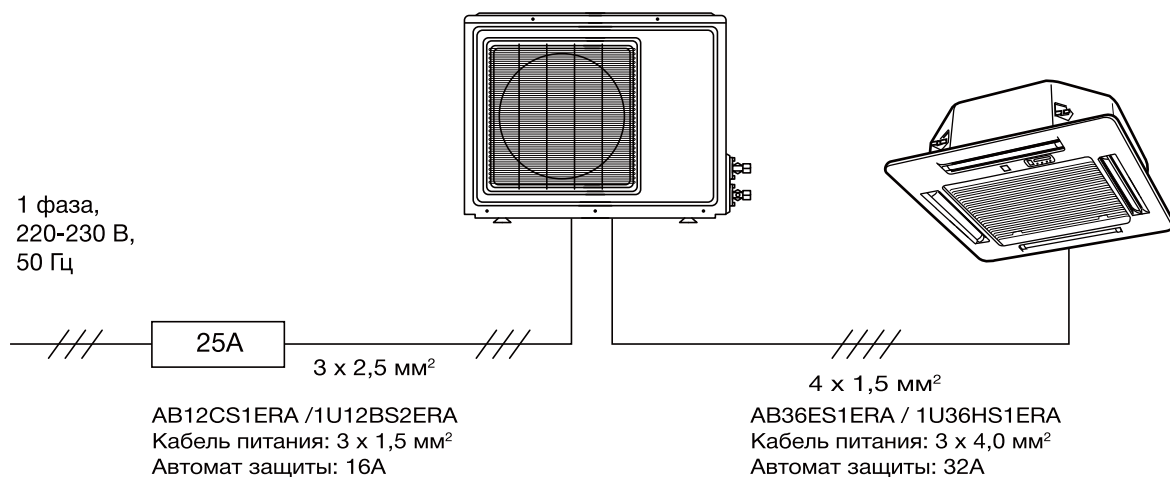


СХЕМЫ ЭЛЕКТРИЧЕСКИХ СОЕДИНЕНИЙ

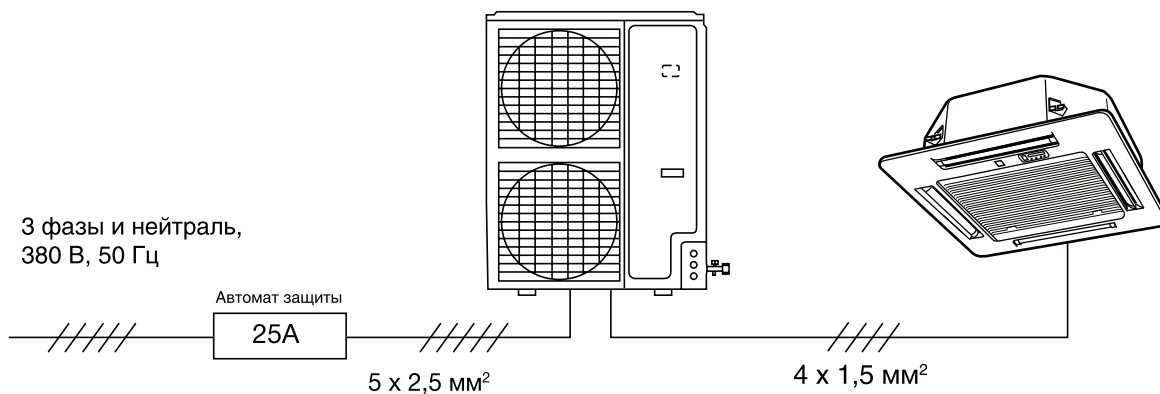
AB122ACEAA / AU122AEAAA, AB182ACEAA / AU182AEAAA



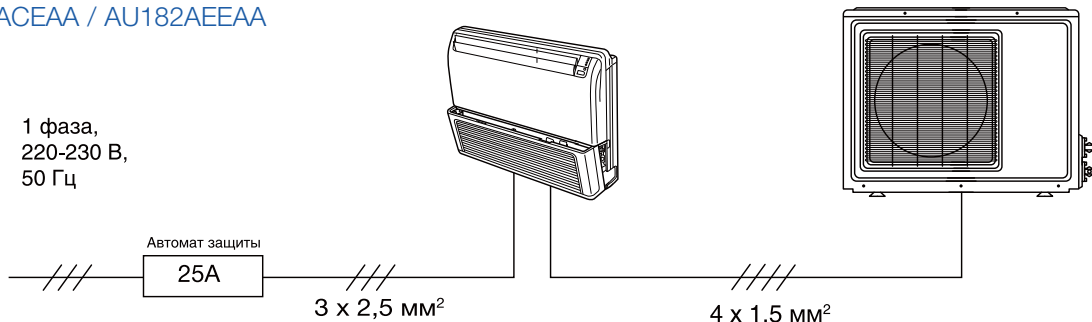
AB12CS1ERA / 1U12BS2ERA, AB18CS1ERA(S) / 1U18FS1ERA(S), AB242AEAAA / AU242AGEAA, AB24ES1ERA(S) / 1U24GS1ERA(S), AB36ES1ERA / 1U36HS1ERA



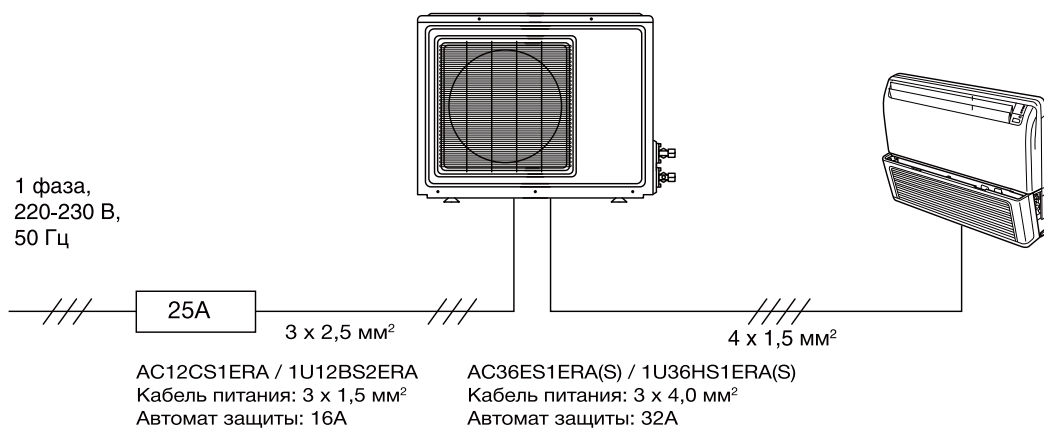
AB362ACEAA / AU36NAIEAA, AB48ES1ERA(S) / 1U48IS1EAB, AB48ES1ERA(S) / 1U48LS1EAB(S), AB60CS1ERA(S) / 1U60IS1EAB(S), AB48ES1ERA(S) / 1U48LS1ERB(S), AB60ES1ERA / 1U60IS1ERB(S)



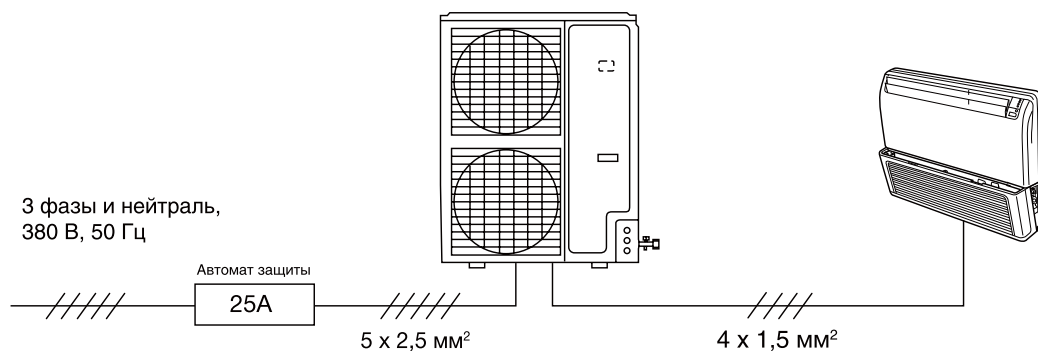
AC182ACEAA / AU182AEEAA



AC12CS1ERA / 1U12BS2ERA, AC242ACEAA / AU242AGEAA, AC18CS1ERA(S) / 1U18FS1ERA(S), AC24CS1ERA(S) / 1U24GS1ERA(S), AC36ES1ERA(S) / 1U36HS1ERA(S)



AC362AFEAA / AU36NAIEAA, AC48FS1ERA(S) / 1U48LS1EAB(S), AC48FS1ERA(S) / 1U48IS1EAB, AC48FS1ERA(S) / 1U48LS1ERB(S), AC60FS1ERA(S) / 1U60IS1EAB(S), AC60FS1ERA(S) / 1U60IS1ERB(S)



AD122ALEAA / AU122AEEAA, AD182ALEAA / AU182AEEAA, AD182AMEAA / AU182AEEAA

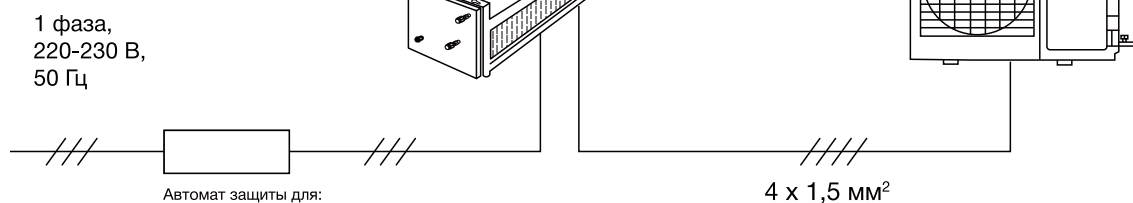
AD122ALEAA / AU122AEEAA - 16А

AD182ALEAA / AU182AEEAA, AD182AMEAA / AU182AEEAA - 25А

Кабель силового питания для:

AD122ALEAA / AU122AEEAA - 3x1,5мм²

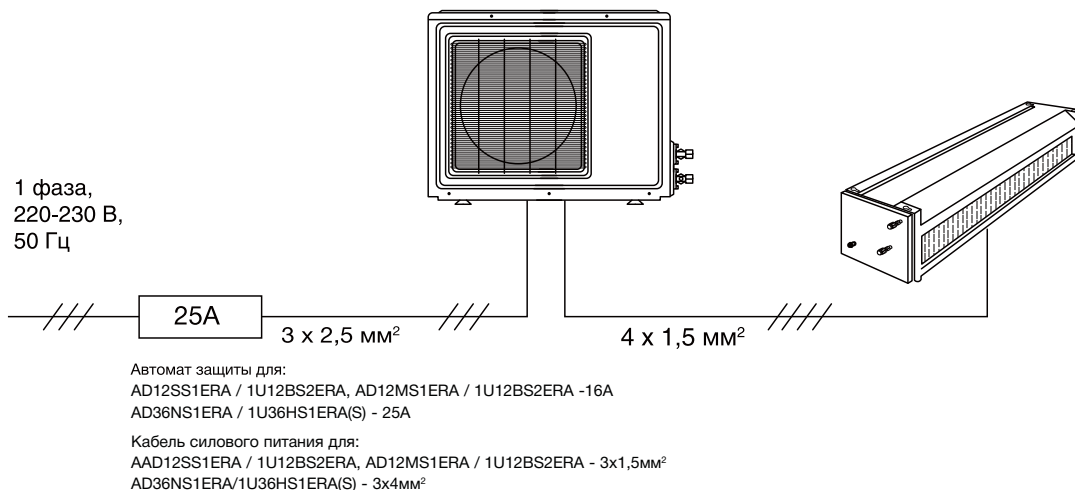
AD182ALEAA / AU182AEEAA, AD182AMEAA / AU182AEEAA - 3x2,5мм²



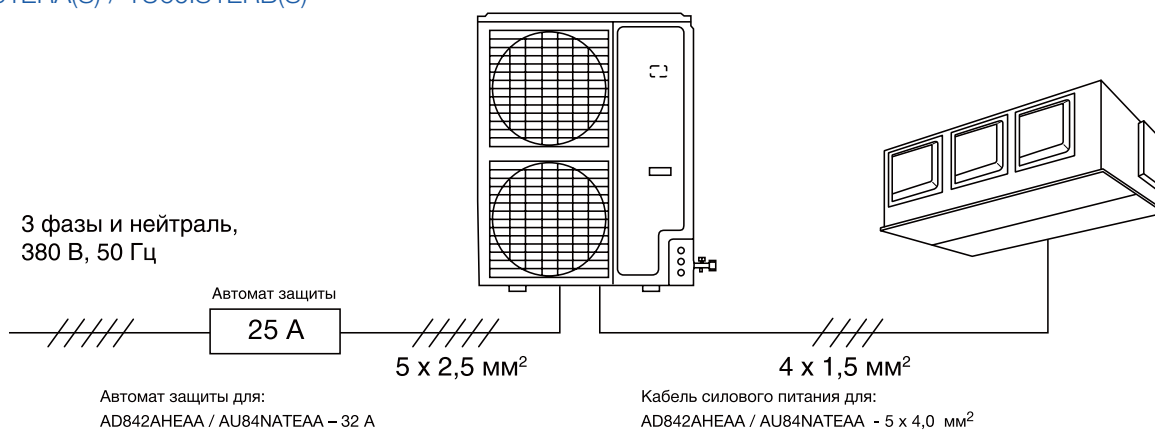


СХЕМЫ ЭЛЕКТРИЧЕСКИХ СОЕДИНЕНИЙ

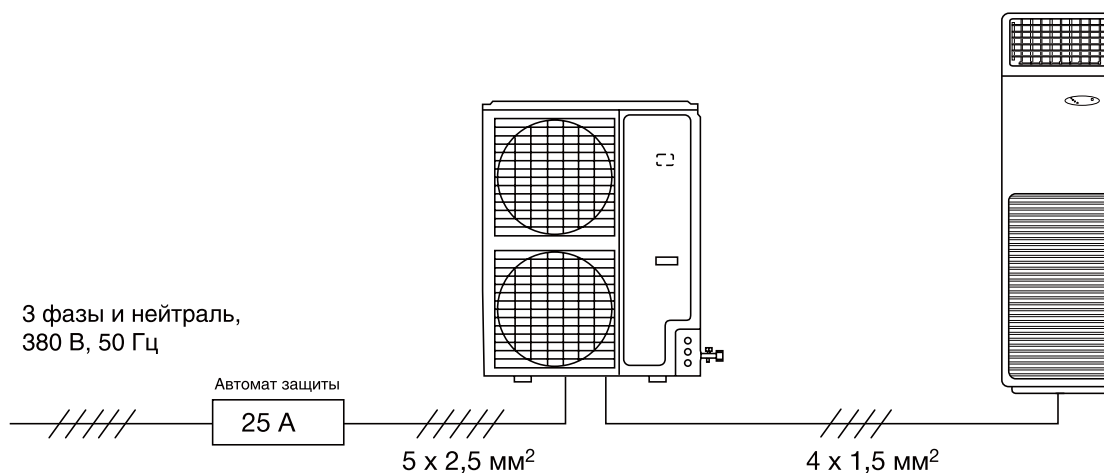
AD12SS1ERA / 1U12BS2ERA, AD12MS1ERA / 1U12BS2ERA, AD242ALEAA / AU242AGEAA, AD242AMEAA / AU242AGEAA, AD18SS1ERA(N)P / 1U18FS1ERA(S), AD24SS1ERA(N)P / 1U24GS1ERA(S), AD18MS1ERA / 1U18FS2ERA(S), AD24MS1ERA / 1U24GS1ERA(S), AD36NS1ERA / 1U36HS1ERA(S)



AD362AHEAA / AU36NAIEAA, AD48HS1ERA(S) / 1U48IS1EAB, AD48HS1ERA(S)/1U48LS1EAB(S), AD60HS1ERA(S) / 1U60IS1EAB(S), AD842AHEAA / AU84NATEAA, AD48HS1ERA(S) / 1U48LS1ERB(S), AD60HS1ERA(S) / 1U60IS1ERB(S)



AP48DS1ERA(S) / 1U48LS1EAB, AP48DS1ERA(S) / 1U48IS1EAB, AP60KS1ERA(S) / 1U60IS1EAB, AP48DS1ERA(S) / 1U48LS1ERB(S), AP60KS1ERA(S) / 1U60IS1ERB(S)





Схемы электроподключения пульта управления к внутренним блокам

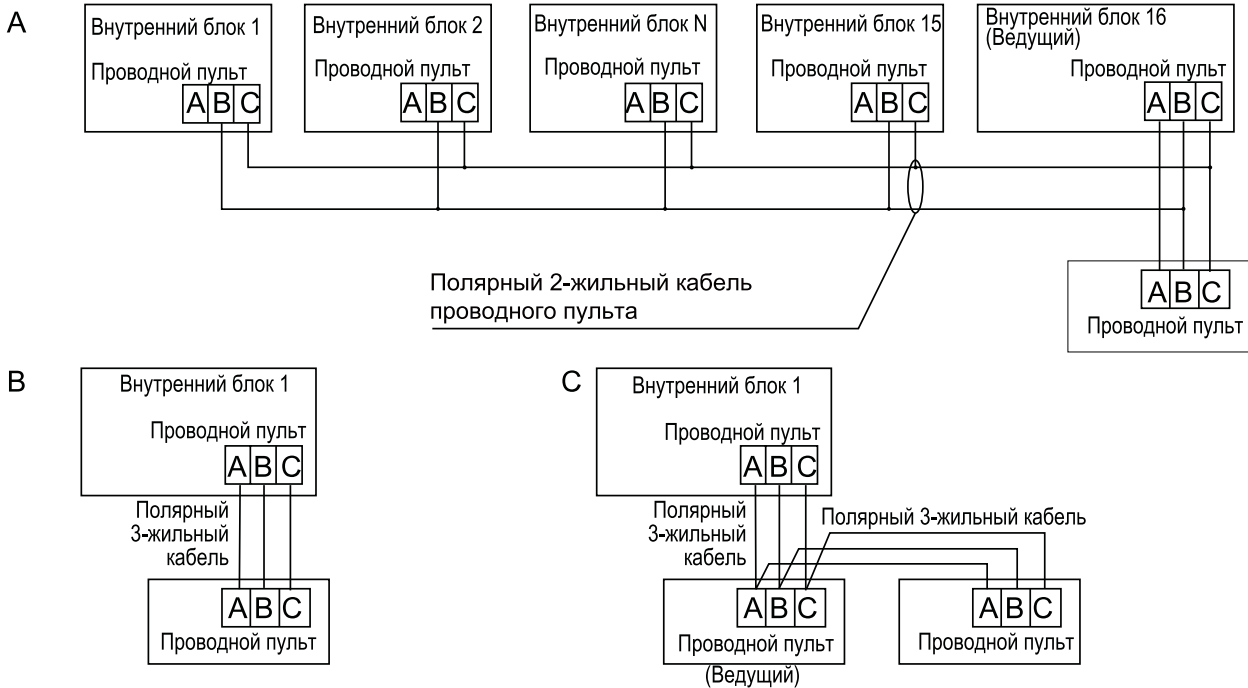
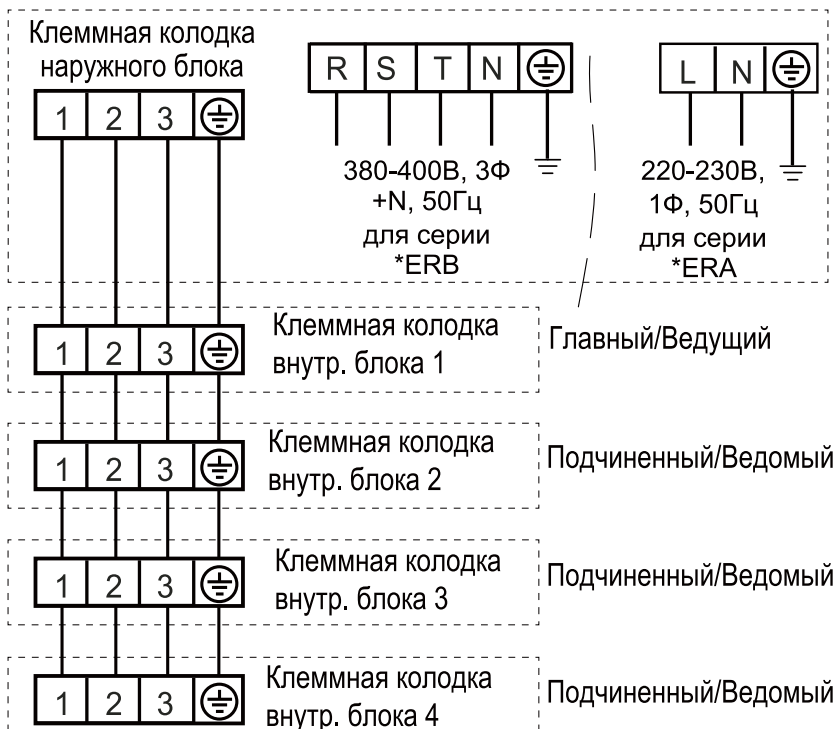


Схема электроподключения блоков Maxi Split



Примечание:

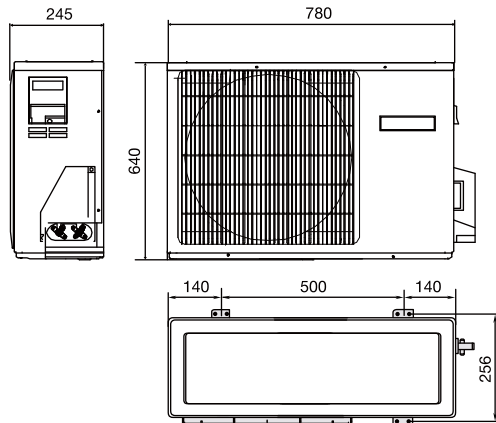
- Ведущим, т.е. главным внутренним блоком считается блок, к которому подключен проводной пульт управления. Остальные внутренние блоки являются Ведомыми, т.е. подчиненными. Проводной пульт для системы MAXI SPLIT приобретается отдельно.
- Для каждой системы MAXI SPLIT может быть только один Ведущий внутренний блок.
- Для систем с двумя или тремя подключенными внутренними блоками электро-схема подключения аналогична приведенной на рисунке. Разница только в количестве внутренних блоков.



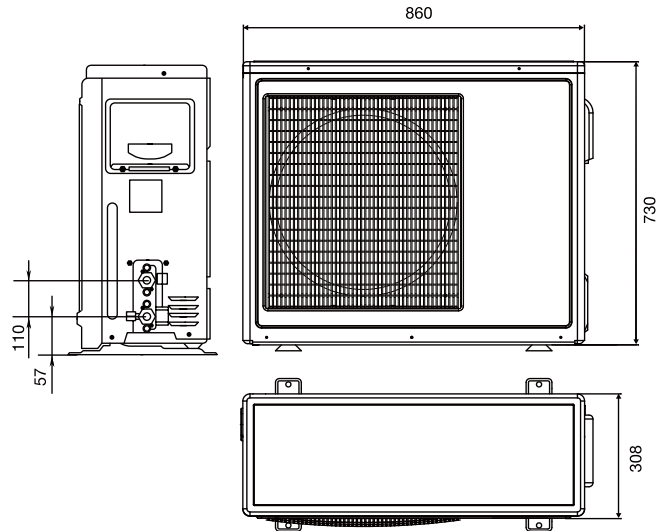
ГАБАРИТНЫЕ РАЗМЕРЫ

Наружные блоки

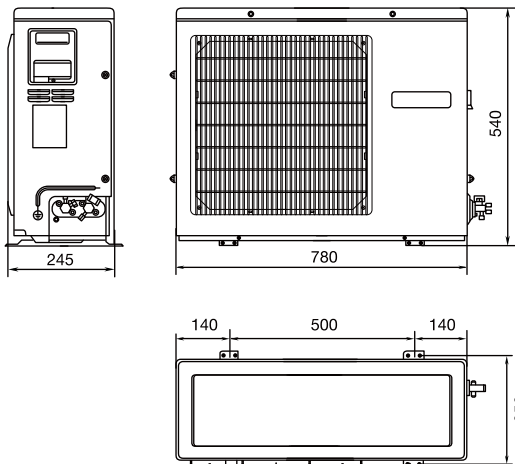
AU122AEEAA, AU182AEEAA



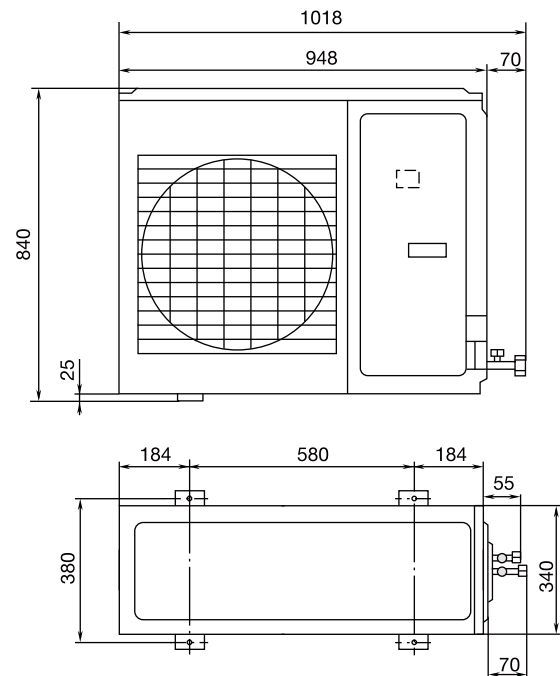
AU242AGEAA, 1U24GS1ERA



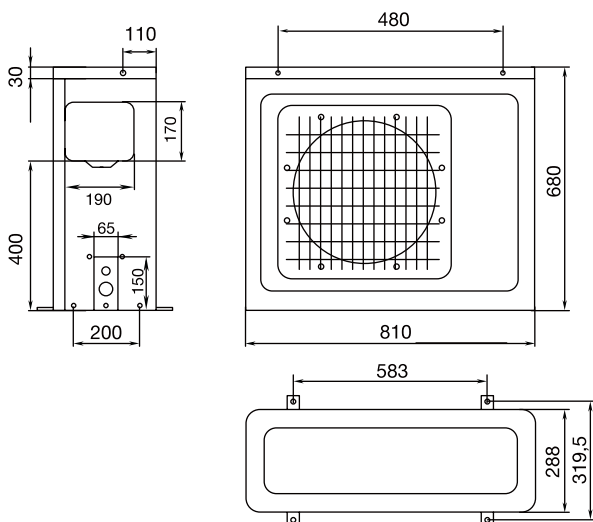
1U12BS3ERA, 1U12BS2ERA



1U36HS1ERA(S)

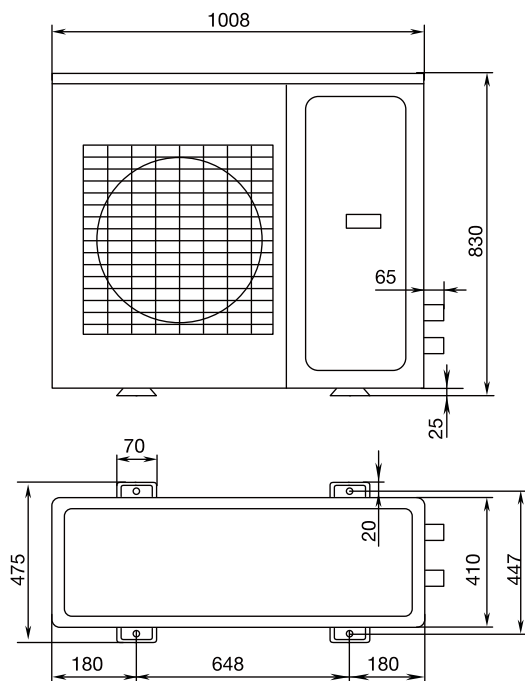


1U18FS2ERA(S), 1U18FS2ERA

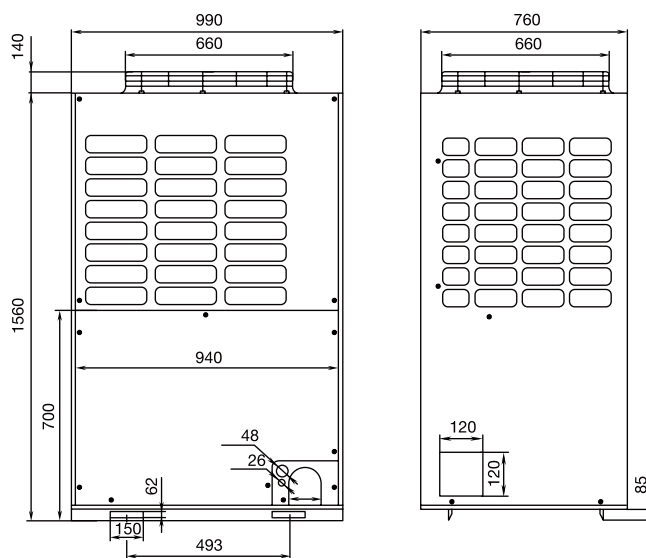




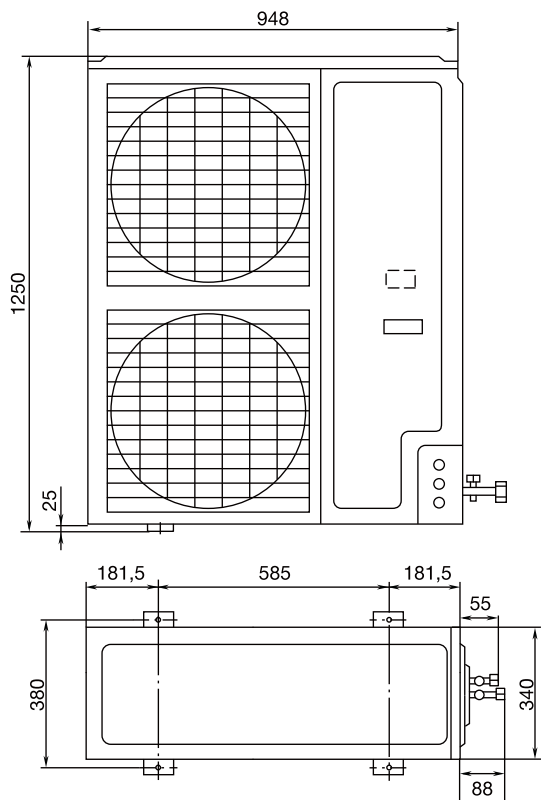
1U48LS1ERB(S), 1U48LS1EAB(S),
1U48LS1ERA(S), AU362AIEAA



AU84NATEAA



AU36NAIEAA, 1U48IS1EAB, 1U60IS1EAB(S), 1U60IS1ERB(S)

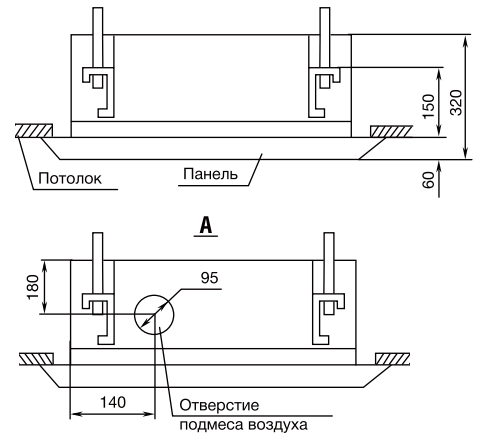
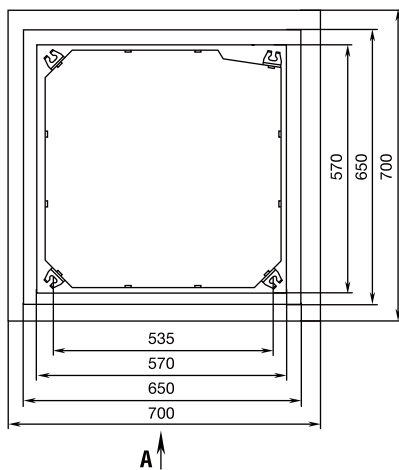
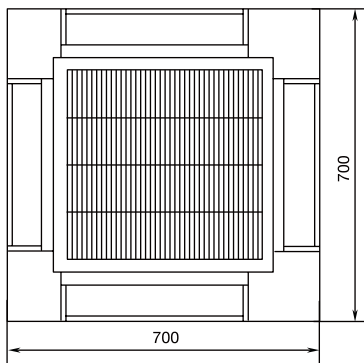




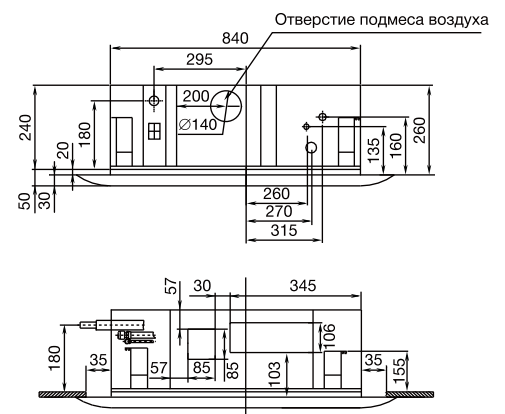
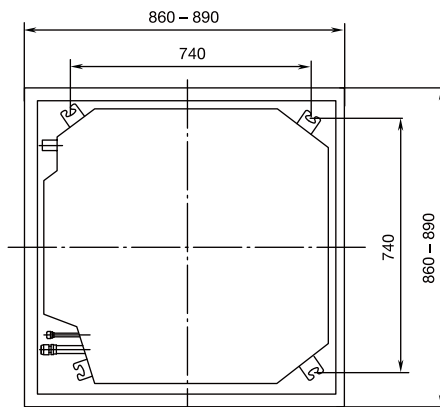
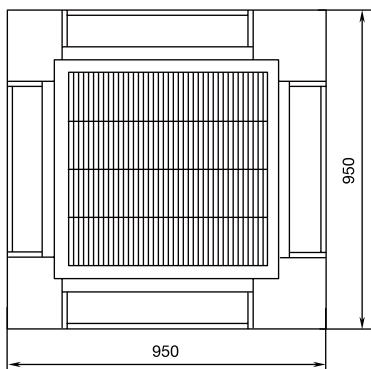
ГАБАРИТНЫЕ РАЗМЕРЫ

Внутренние блоки кассетного типа

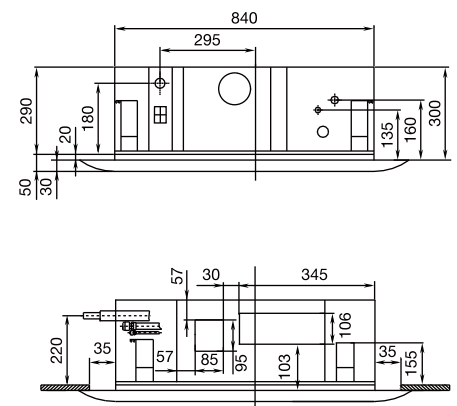
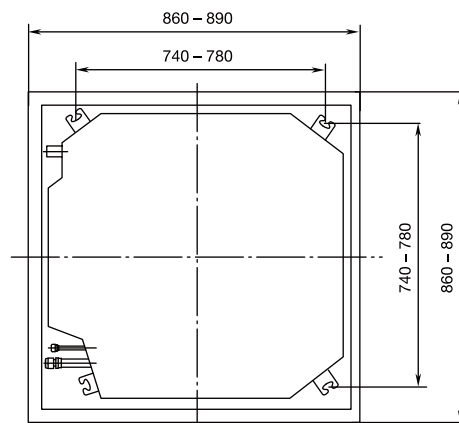
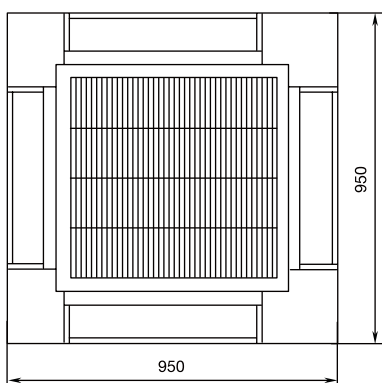
AB12CS1ERA(S), AB122ACEAA, AB182ACEAA, AB18CS1ERA(S)



AB242AEEAA, AB24ES1ERA(S)



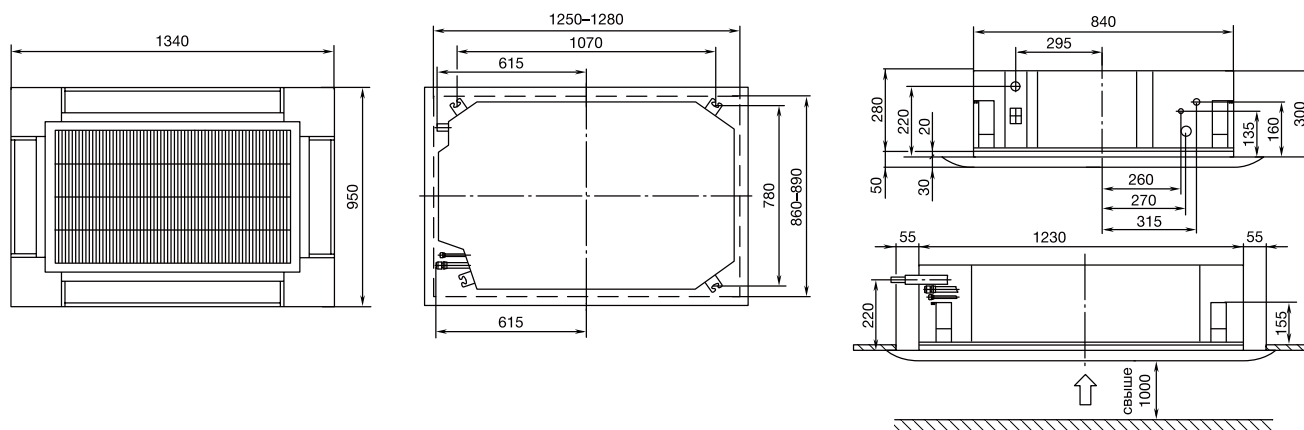
AB362ACEAA, AB36ES1ERA(S), AB48ES1ERA(S)





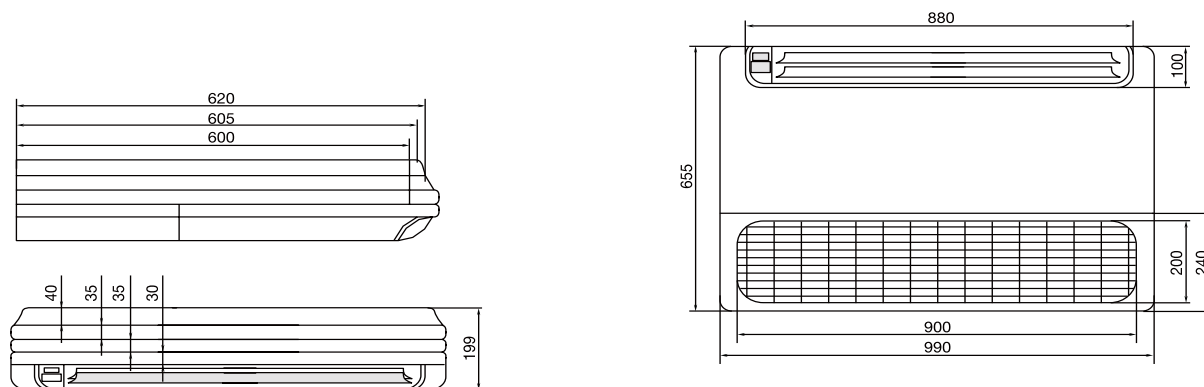
Внутренние блоки кассетного типа (продолжение)

AB60CS1ERA(S)

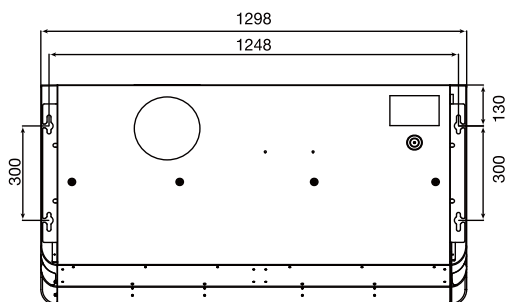


Внутренние блоки универсального типа

AC12CS1ERA(S), AC182ACEAA, AC18CS1ERA(S), AC242ACEAA, AC24CS1ERA(S)



AC36ES1ERA(S)

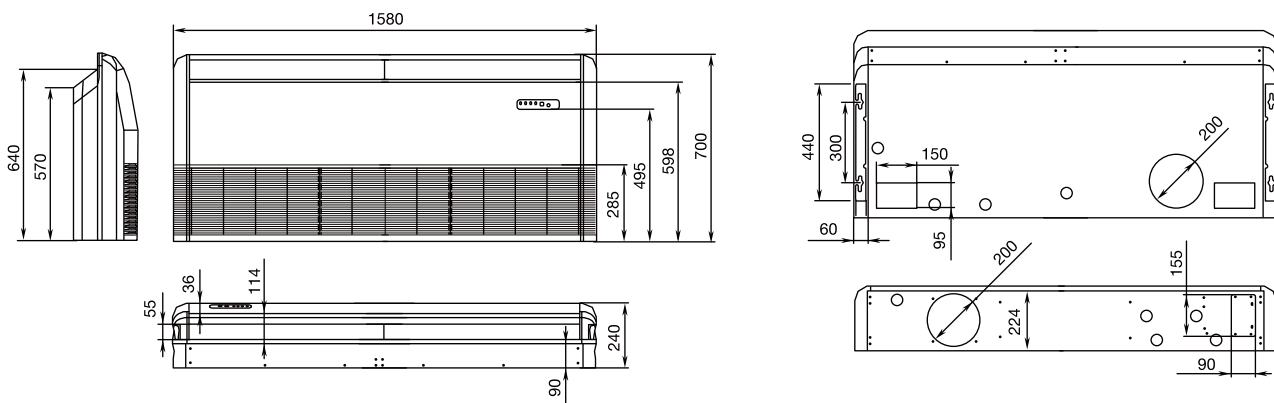




ГАБАРИТНЫЕ РАЗМЕРЫ

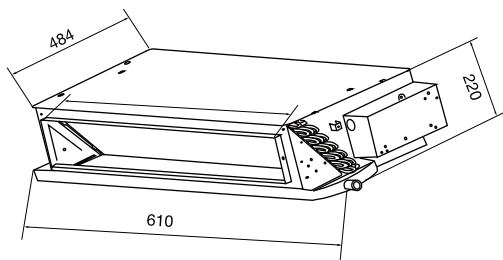
Внутренние блоки универсального типа (продолжение)

AC362AFEAA, AC36ES1ERA(S), AC48FS1ERA(S), AC60FS1ERA(S)

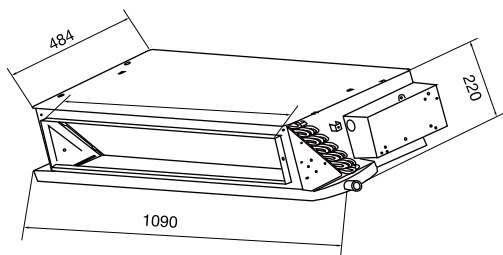


Внутренние блоки канального типа

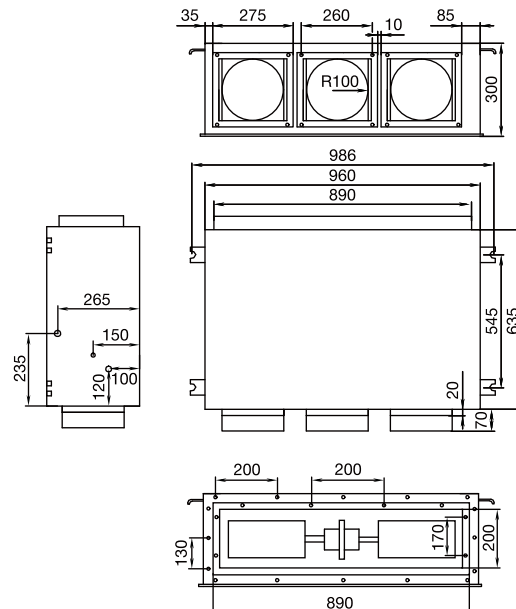
AD122ALEAA



AD182ALEAA, AD242ALEAA



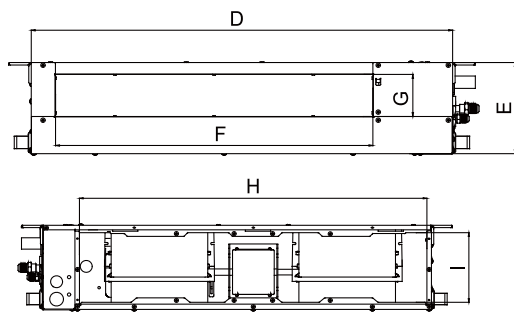
AD182AMEAA, AD242AMEAA





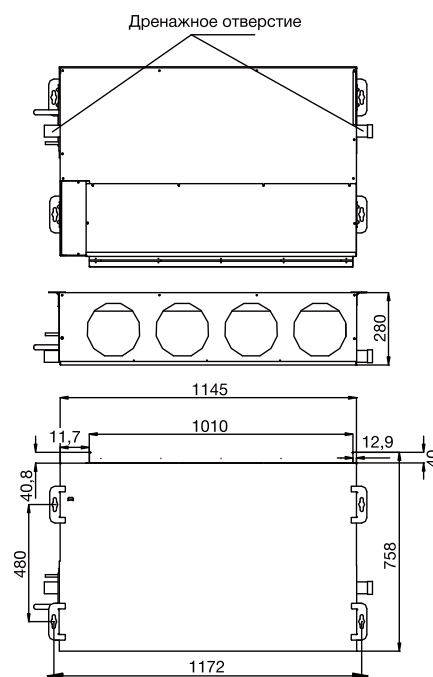
Внутренние блоки канального типа (продолжение)

AD12SS1ERA (N)P, AD18SS1ERA (N)P, AD24SS1ERA (N)P

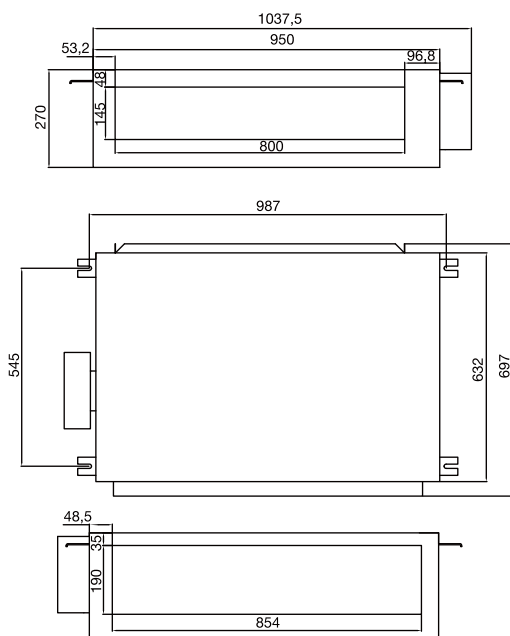


Модель	A	B	C	D	E	F	G	H	I
AD12SS1ERA	420	892	370	850	185	640	85	760	152
AD18SS1ERA	420	1212	370	1170	185	960	85	1080	152
AD24SS1ERA	420	1212	370	1170	185	960	85	1080	152

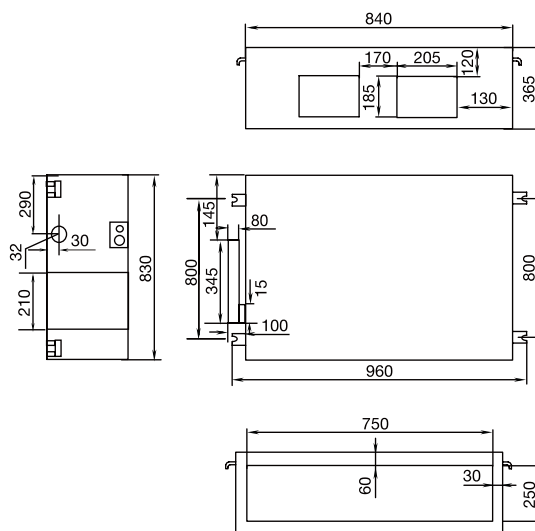
AD36NS1ERA(S)



AD24MS1ERA



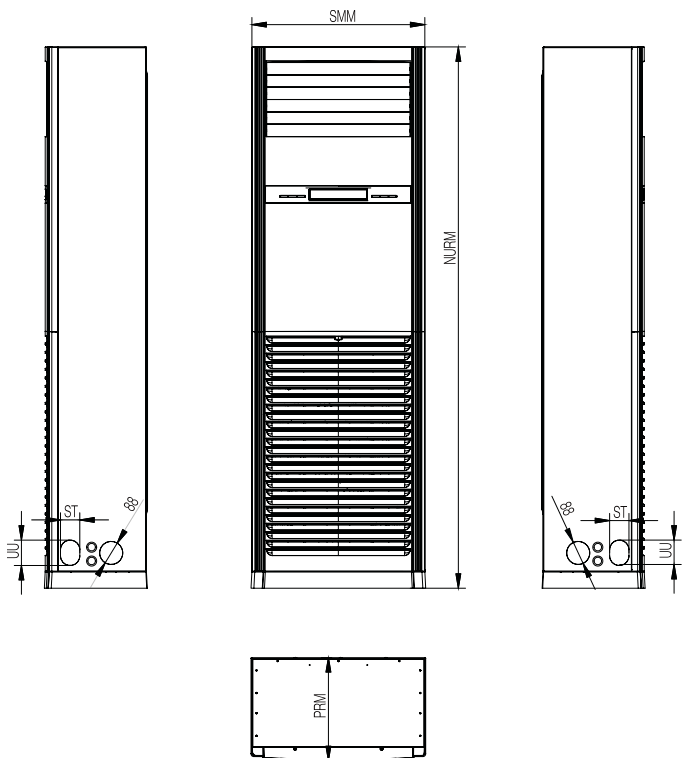
AD362AHEAA



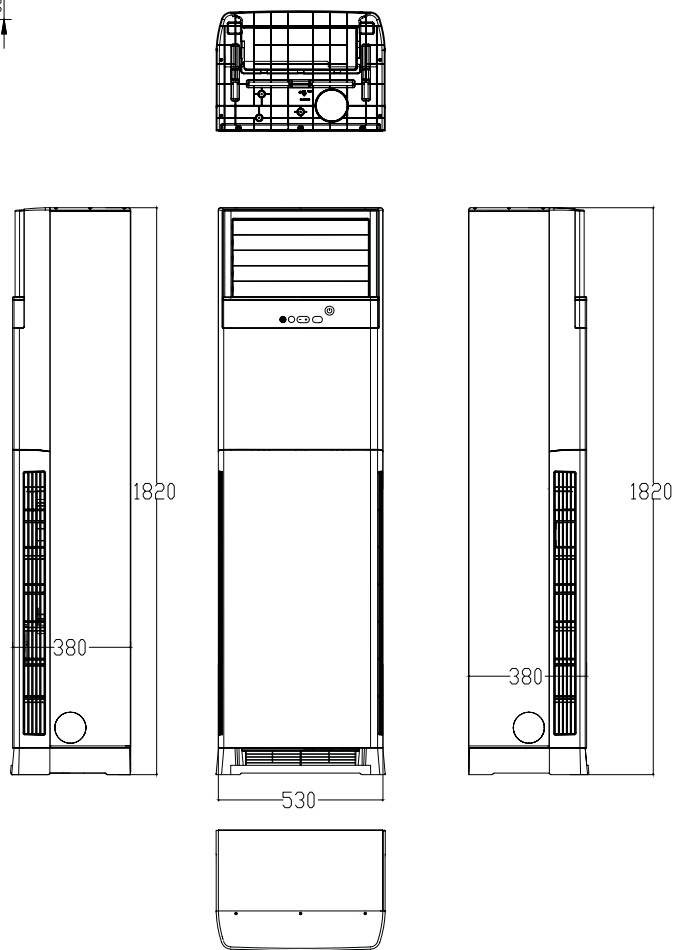



Внутренние блоки колонного типа

AP60KS1ERA(S)



AP48DS1ERA(S)





ПРОМЫШЛЕННЫЕ СИСТЕМЫ КОНДИЦИОНИРОВАНИЯ



МУЛЬТИЗОНАЛЬНЫЕ СИСТЕМЫ MRV

Мультизональные системы кондиционирования воздуха MRV сочетают в себе отличные технические характеристики, простоту монтажа и эксплуатации. К системам MRV можно подключить внутренние блоки различного типа и производительности, выбрав их из 8 типов и 87 типоразмеров.

Мини-мультизональная система серии MRV III-S представлена наружными блоками мощностью от 8 до 33,5 кВт, к которым можно подключить от 2 до 19 внутренних блоков.

Наружные блоки **MRV III-C** имеют 21 типоразмер в диапазоне мощности от 22,6 до 135 кВт. К одному наружному блоку можно подключить до 64 внутренних блоков.

Общая длина фреоновой магистрали может достигать 300 метров, перепад высот между наружным и внутренними блоками — 50 метров, а максимальное удаление внутреннего блока от наружного — 150 метров.

Системы **MRV III-RC** и **MRV-W** - дальнейший шаг Haier в развитии мультизональных систем.

3-х трубная система **MRV III-RC** с рекуперацией тепла позволяет совмещать различные рабочие режимы в одной системе кондиционирования и обеспечивает до 50% энергосбережения при работе внутренних блоков в смешанных режимах.

Система **MRV-W** с водяным охлаждением представляет сочетание достоинств системы кондиционирования с водоохлаждаемым чиллером и фреоновой мультизональной системы.

В 2014 году компанией Haier совместно с MHI была разработана полностью DC-инверторная мультизональная система **MRV IV-C** с самым высокопроизводительным одно модульным наружным блоком.

Внутренние блоки систем MRV могут управляться как с индивидуальных проводных или беспроводных пультов, так и с помощью группового или центрального пульта. Систему MRV можно подключить к системе диспетчеризации здания (Building Management Systems — BMS).

Системы MRV — отличное решение как для административных и офисных зданий, ресторанов, магазинов, так и для больших квартир или коттеджей.

Коротко о достоинствах системы:

Комфорт

- Точность поддержания температуры.
- Несколько схем воздухораспределения.
- Тихая работа внутренних и наружных блоков.

Свобода

- Большая длина трассы.
- Многовариантная конфигурация системы.
- Индивидуальный контроль за работой внутренних блоков.
- Широкий диапазон работы наружных блоков.

Легкость

- Простота проектирования системы.
- Простота монтажа фреоновых трубопроводов.
- Упрощенная электрическая разводка.
- Возможность автоматической адресации внутренних блоков.

- Все типы блоков могут управляться как с индивидуальных пультов управления, так и с единого центрального пульта, или могут быть подключены к системам управления зданием.
- Система самодиагностики позволяет контролировать параметры работы и информирует о возникших проблемах.

Экономичность

- DC-инверторное управление.
- Низкое энергопотребление системы.
- Низкие эксплуатационные затраты.
- Минимальная площадь, занимаемая наружными блоками.
- Надёжность.
- Высококачественные комплектующие.
- Антикоррозионное покрытие теплообменника наружного блока.
- Высокий уровень контроля на производстве.
- 3-хлетняя гарантия.

Haier, являясь одним из первых в Китае разработчиком и производителем VRF-систем, постоянно занимается их совершенствованием для обеспечения соответствия самым передовым научно-техническим достижениям в этой области.



2012

MRV III-S

(полностью DC-инверторная система с горизонтальным выходом воздуха в наружных блоках)

Наибольшая производительность для наружных блоков с горизонтальным выходом воздуха



2005

MRV II

(комбинированная модульная система)

Впервые в Китае внедрена инверторная технология DC-Inverter от Toshiba



1996

Home MRV (бытовая VRF-система)

Разработка первой в Китае инверторной VRF-системы бытового назначения

1993

Организация совместного предприятия Haier-MHI, открывшего для Haier вход на рынок коммерческих систем кондиционирования



2014

MRV IV-C

Полностью DC-инверторная система с самой высокой производительностью одного модуля



2013

MRV III-RC

3-х трубная мультизональная система с рекуперацией тепла



2008

MRV III-C DC-Inverter

Установка системы на объекте 23-их Олимпийских Игр в Пекине



MRV-W

Мультизональная система с водяным охлаждением



1999

C-MRV

(коммерческая VRF-система)

Первая модульная VRF-система в Китае





МОДЕЛЬНЫЙ РЯД

Наружные блоки

СЕРИЯ	HP	8	10	12	14	16	18	20	22	24	26	28	30	32	34	36
NEW MRV IV-C																

СЕРИЯ	HP	8	10	12	14	16	18	20	22	24	26
MRV III-C											
MRV III-RC											

СЕРИЯ	HP	3	5	7	8	10	12	14
MRV III-S								
MRV-W								

Соединительные комплекты

МОДЕЛЬ	MS1-036A	MS1-060A	MS3-036A
Подключаемые внутренние блоки	1 : 1	1 : 1	1 : 3
Соединительный комплект EASY MRV (для подключения к наружным блокам MRV внутренних блоков системы Super Match I)			
Производительность внутренних блоков	≤36K	≤60K	Каждый внутренний блок ≤36K
Серия системы MRV	MRV III-S, MRV III-C	MRV III-S, MRV III-C	MRV III-S, MRV III-C



38	40	42	44	46	46	50	52	54	56	58	60	62	64	66	68	70	72

28	30	32	34	36	38	40	42	44	46	48	

16	18	20	22	24	26	28	30	32	34	36

МОДЕЛЬ	АН1-280А	АН1-560А
Производительность	$14 \leq x \leq 28$ кВт	$28 < x \leq 56$ кВт
Соединительный комплект DX ANU (для подключения к наружным блокам фреоновых систем центральных кондиционеров)		
Серия системы MRV	MRV III-S, MRV III-C	MRV III-S, MRV III-C

Промышленные системы кондиционирования

Внутренние блоки

СЕРИЯ	МОДЕЛЬ	кBTU/час
		кВт
Aqua Настенные блоки Super Match (необходим соединительный комплект EASY MRV)		AS**QS2HRA NEW
NF Настенные блоки Super Match (необходим соединительный комплект EASY MRV)		AS**NF1ERA NEW
NH Настенные блоки Super Match (необходим соединительный комплект EASY MRV)		AS**NF2ERA NEW
Напольные блоки Super Match (необходим соединительный комплект EASY MRV)		AF*AS1ERA NEW
Настенные блоки (встроенный ЭРВ)		AS**2MSERA
Напольные блоки (встроенный ЭРВ)		AF*MAERA
Кассетные 2-х поточные блоки		AB**2MBERA
Кассетные 4-х поточные блоки		AB**2MCERA
Универсальные и подпотолочные блоки		AC**2MCERA AC**2MFERA
Канальные блоки компактные низконапорные (20 Па)		AD**2MSERA
Канальные блоки низконапорные (20 Па)		AD**2MLERA
Канальные блоки средненапорные (50 Па)		AD**2MMERA
Канальные блоки средненапорные (80 Па)		AD**2MNERA
Канальные блоки высоконапорные (100 Па)		AD**2MHERA
Напольные блоки скрытого монтажа		AE**2MLERA
Канальные блоки высоконапорные с подачей 100% свежего воздуха		AD*MPERA
Вентиляционные установки с рекуперацией тепла		150 м3/час 260 м3/час



7	9	12	16	18	24	28	30	38	48	72	96
2,2	2,8	3,6	4,5	5,5	7,1	8	9	11,2	14	22,6	28
●	●	●									
●	●	●		●	●						
●	●	●	●	●	●						
	●	●									
●	●	●	●	●	●						
●	●	●		●							
●	●	●	●	●							
	●	●	●	●	●	●					
	●	●	●	●	●	●	●	●	●		
●	●	●	●								
●	●	●	●	●	●						
				●	●	●	●	●	●		
							●	●	●		
				●	●	●	●	●	●	●	●
●	●	●	●	●	●						
									●	●	●



800 м3/час
1000 м3/час

Промышленные системы
кондиционирования

МОДЕЛЬНЫЙ РЯД - ЧИЛЛЕРЫ

Внешний вид	Модель	Тип	Мощность, кВт
	CA0070EANC	Модульные чиллеры с воздушным охлаждением	65
	CA0030EAND		30
	CA0070EAND		65
	CA0130EAND		130
	CC0350PANI	Чиллеры с инверторными турбокомпрессорами и воздушным охлаждением	300
	CC0700PANI		600
	CC1050PANI		900
	CC1400PANI		1200
	CC1750PANI		1500
	CC0352PWNH	Чиллеры с инверторными турбокомпрессорами и водяным охлаждением	350
	CC0528PWNH		530
	CC0715PWNH		715
	CC0915PWNH		915
	CC1100PWNH		1100
	CC1240PWNH		1240
	CC1630PWNH		1630
	CC2150PWNH		2150
	CI0350PWNA	Винтовые чиллеры с водяным охлаждением	350
	CI0420PWNA		420
	CI0525PWNA		525
	CI0645PWNA		645
	CI0720PWNA		718
	CI0790PWNA		790
	CI0880PWNA		880
	CI1056PWNA		1056
	CI1250PWNA		1250
	CI1400PWNA		1389
	CI1520PWNA		1520
	CI1700PWNA		1700

МОДЕЛЬНЫЙ РЯД - ФАНКОЙЛЫ

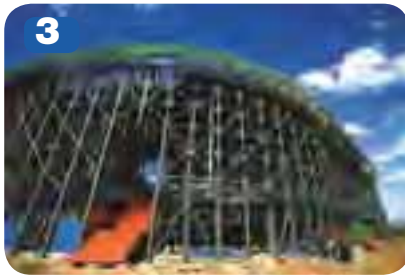
Внешний вид	Модель	Тип	Производительность (охлаждение/обогрев), кВт
	FCE-034BCN2A	Кассетные фанкойлы	2,1/3,5
	FCE-051BCN2A		3,0/4,6
	FCE-068BCN2A		3,9/6,3
	FCE-085BCN2A		4,8/7,9
	FCE-102BCN2A		5,9/9,8
	FCE-136BCN2A		8,3/12,8
	FCE-170BCN2A		9,5/15,6
	FCE-204BCN2A		11,7/18,7
	FCE-238BCN2A		13,1/21,4
	FCB-034BCN2B	Канальные фанкойлы	2,7/4,18
	FCB-051BCN2B		3,55/5,66
	FCB-068BCN2B		4,27/6,8
	FCB-085BCN2B		5/8,1
	FCB-102BCN2B		5,81/9,45
	FCB-136BCN2B		7,6/12,2
	FCB-170BCN2B		9,2/14,8
	FCB-204BCN2B		11,2/18,13
	FCB-238BCN2B		12,6/19,95



1



2



3



4



5



6

1. Столичный аэропорт Пекина
2. Центр обработки данных и технической поддержки
3. Комплекс для проведения соревнований по пляжному волейболу
4. Центральное здание спортивного стадиона Workers
5. Атлетический комплекс Пекинского научного технологического университета
6. Велодром Laoshan в Пекине
7. Стадион спортивной школы Xianwu
8. Пекинское стрельбище СТФ
9. Олимпийский центр парусных видов спорта в Циндао
10. Спортивный стадион Workers
11. Олимпийская деревня в Афинах
12. Международный аэропорт в Тянджин
13. Национальный стадион в Пекине
14. Спортивный центр Fengtai для игр в софтбол



7



8



10



9



11



12



13



14

HAIER В ЕВРОПЕ

Haier ориентирован на создание в Европе своих региональных организаций для возможности предложения клиентам наиболее эффективных решений и сервисного обслуживания. Региональные представительства Haier имеются в России, Германии, Италии, Испании, Бельгии, Великобритании, Польше, Франции. В других европейских странах Haier работает главным образом через партнерские компании.

