



☼ Без обогрева

Длина: 1 и 1,5 метра



Thermozone® AC 500

Воздушные завесы для ворот высотой от 3 до 6 метров

Завесы серии AC500 предназначены для установки над дверными и воротными проемами высотой от 3 до 6 метров. Обеспечивается эффективная защита от теплопотерь, предотвращается возникновение холодных сквозняков с одновременным энергосбережением и сохранением комфортной температуры внутри помещения. При защите воротных проемов холодильных камер мощный воздушный поток помогает сохранить режим стабильной влажности и препятствует образованию наледи на морозильных агрегатах.

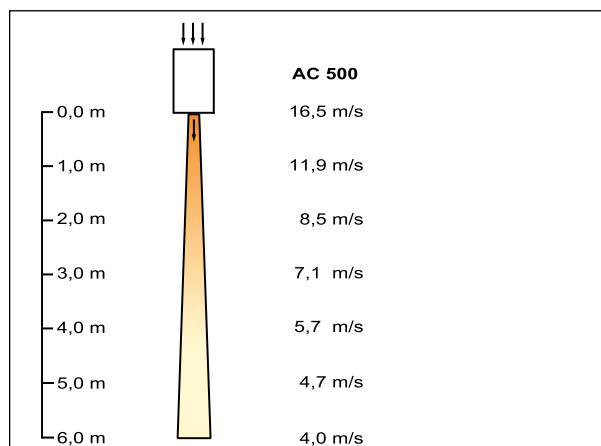
Так как завесы устанавливаются на достаточно большой высоте, то, забирая теплый воздух из-под потолка, они выравнивают температуру между потолком и полом. Серия AC500 оборудована диагональными вентиляторами, которые сочетают высокое давление нагнетания с большими расходами при низком уровне шума. Направление воздушного потока можно изменять как поворотом всей завесы, так и направляющих в щели выдува так, чтобы наилучшим образом компенсировать силу ветра и возможную разницу давлений.

Воздушные завесы могут устанавливаться в вертикальную колонну сбоку от ворот. Скорость воздушного потока нескольких завес может регулироваться с одного пульта ступенчато или плавно.

- Коррозионно-стойкий корпус из гальванизированного и окрашенного стального листа. Цветовой код: RAL 9016.
- Компактный дизайн.

Сертифицированы ГОСТ, стандарт CE.

Профиль скоростей воздушного потока



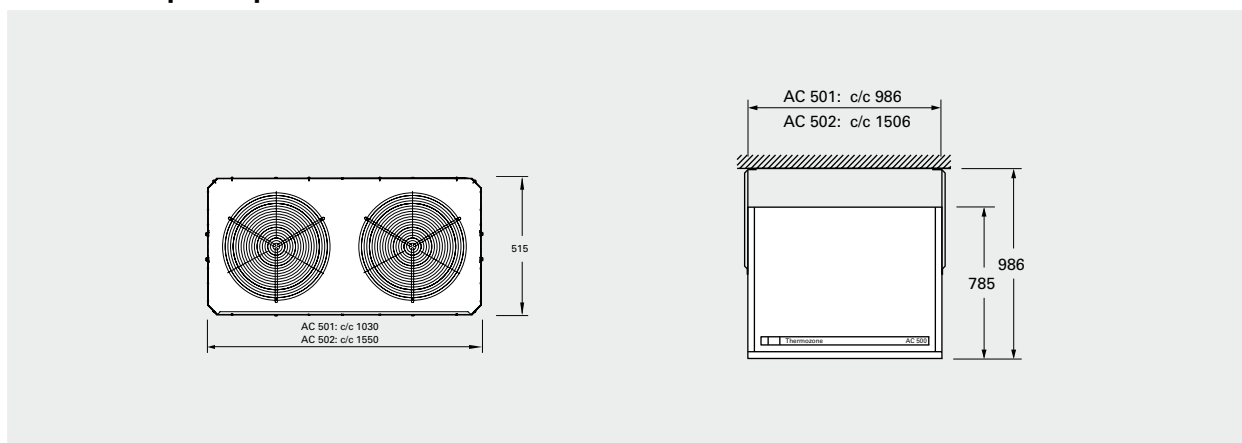
Конструкция и технические параметры могут меняться без уведомления.

Технические параметры | Thermozone AC 500 без обогрева 

Модель	Расход воздуха [м³/час]	Уровень шума [дБ(А)]	Напряжение питания [В]	Сила тока [А]	Длина [мм]	Вес [кг]
AC501	5200	63	230В~/ 400В3~	3,1/1,8	1030	65
AC502	7700	65	230В~/ 400В3~	4,1/2,7	1550	93

Класс защиты AC 500 без обогрева: (IP24), брызгозащищенное исполнение.

Основные размеры



Расположение и установка

Установка над воротным проемом

В комплект поставки воздушных завес AC500 входят монтажные скобы, с помощью которых возможна установка завесы на потолке, балке или стене. Для повышения эффективности работы завесы и компенсации силы ветра или возможной разницы давлений можно изменить угол плоскости выдува поворотом завес относительно монтажных скоб или поворотом направляющих. Минимальные монтажные расстояния показаны на рисунке 1.

Воздушные завесы устанавливаются внутри помещения, вплотную к воротному проему и друг к другу так, чтобы перекрыть всю его ширину. При использовании завес в холодильных камерах они устанавливаются с внешней стороны камеры.

Установка в колонну сбоку от проема

При отсутствии места над воротами завесы AC500 можно устанавливать вертикально в колонну сбоку от ворот. Для эффективной защиты желательно перекрывать всю высоту проема. Для крепления завес к полу и между собой используйте вставки AVMP300, а также предусмотрите дополнительное крепление каждой завесы к стене.

Электрическое подключение AC500

Работы выполняются квалифицированным специалистом с соблюдением действующих норм и правил. Подключение к сети через всеполюсной автомат защиты с минимальным воздушным зазором в 3мм. Смотрите электросхемы.

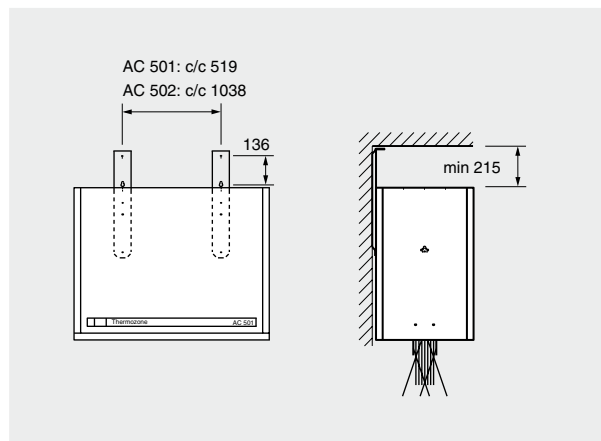


Рисунок 1: Минимальное расстояние до потолка

Варианты комплектов управления

Завесы без обогрева ❄️

Вариант 1

Регулировка расхода воздуха концевым выключателем. Концевой выключатель активирует пульт скорости при открывании/закрывании двери.

Комплект управления:

- AGB304, концевой выключатель
- RTRD7, RTRD14, 5-и позиционный пульт скорости

Вариант 2

Концевой выключатель и пульт плавного изменения скорости.

Концевой выключатель может включать и выключать завесу и активировать высокую/низкую скорость.

Комплект управления:

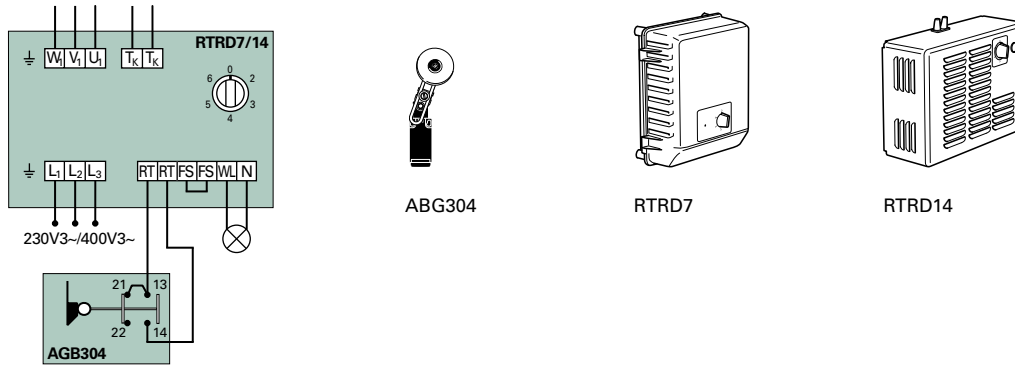
- AGB304, концевой выключатель
- PKDM12, многофункциональный пульт скорости



Электросхемы для AC 500

Варианты управления для завес без обогрева

Вариант 1



Вариант 2

